

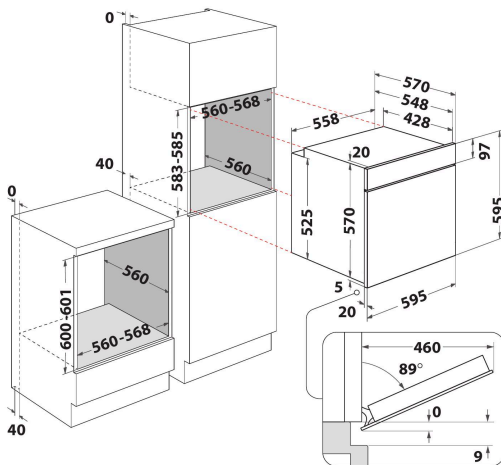
OMSR58RU1SB

12NC: 859991660260

Código EAN: 8003437939556

Whirlpool

SENSING THE DIFFERENCE



- Clase energética: A+
- Capacidad de litros 71 L
- Función Cook 3
- Cocción con ventilador de aire forzado
- Grill
- Interior esmaltado de fácil limpieza
- Función Turbo grill
- Maxi cocción
- Función Pizza
- Eco aire forzado
- Cierre de la puerta Soft closing
- Leudado
- Funciones de cocción especiales
- Cocción convencional
- Panel de Mandos Push-Push
- Puerta fría desmontable con 3 cristales
- Temporizador

Horno eléctrico de encastre Whirlpool: color negro - OMSR58RU1SB

Las características de este horno de encastre Whirlpool: tecnología avanzada que te permite cocinar ahorrando energía. Innovadora función Cook3, que permite cocinar hasta 3 diferentes platos simultáneamente, sin el riesgo de mezclar los olores. Sin transmisión de olores entre los platos. Puerta del horno con cierre suave, para facilitar el uso.



Multifunción 8

Múltiples métodos de cocción. Multifunción 8 ofrece opciones de cocción flexibles, para asegurar resultados perfectos, independientemente de la receta.



Cook3

Sin mezcla de olores. Con la innovadora función Cook3, puedes cocinar hasta 3 diferentes platos simultáneamente, sin el riesgo de mezclar los olores.



Steam+

La cocina saludable es fácil: obtén resultados más sabrosos, crujientes y jugosos con vapor. Ideal para diferentes tipos de platos, desde pan hasta pescado.



Aire Forzado

Sellar en el gusto. Gracias a la tecnología de aire forzado, el aire precalentado circula dentro de su horno mediante un innovador sistema de convección que le brinda resultados de cocción húmedos y jugosos.



FlexiClean

Dos opciones de limpieza en el mismo horno, permitiéndote limpiarlo sin esfuerzo. No importa la ocasión.



Tecnología pirolítica

Limpieza impecable pulsando un solo botón. La tecnología pirolítica utiliza un ciclo a altas temperaturas para convertir los residuos de comida en cenizas, que después pueden ser eliminados con sólo una esponja. Los cristales reflectantes de la puerta del horno aseguran un aislamiento térmico con el exterior, para una mayor seguridad.



Cavidad estándar

Este horno Whirlpool dispone de una cavidad de tamaño estándar.



Clase energética

Extraordinario ahorro energético. Hornos con una clasificación energética A/ A+ tienen una excelente eficiencia energética, asegurando un consumo menor y un ahorro económico.

OMSR58RU1SB

12NC: 859991660260

Código EAN: 8003437939556

Whirlpool

SENSING THE DIFFERENCE

CARACTERÍSTICAS PRINCIPALES

Grupo de producto	Horno
Código comercial del producto	OMSR58RU1SB
Color principal del producto	Negro
Tipo de construcción	Integrable
Tipo de control	Electrónica
Control e indicadores	-
Controles de placa de cocina integrados	No
Tipos de placa de cocina regulables	-
Programa automático	Si
Intensidad corriente eléctrica	16
Tensión	220-240
Frecuencia	50/60
Longitud del cable de alimentación eléctrica	100
Tipo de clavija	No
Fondo con puerta abierta a 90 grados	-
Altura del producto	595
Anchura del producto	595
Fondo del producto	551
Altura mínima del hueco	0
Anchura mínima del nicho	0
Fondo del hueco	0
Peso neto	26.9
Volúmen útil (de la cavidad)	71
Sistema de limpieza integrado	Piroclítico + Hidrolítico
Rejillas	1
Bandejas	2

CARACTERÍSTICAS TÉCNICAS

Temporizador	si
Control de tiempo	Electrónica
Opciones de ajuste de tiempo	Detener
Dispositivo de seguridad	-
Luz interior	Si
Número de luces internas	1
Posición de luces internas	Front left
Raíles del horno	Telescópicas
Sonda térmica	No

DATOS DE CONSUMO

Entrada de energía	Eléctrico
Tipo de energía - Cavidad 1	Electricidad
Clasificación de eficiencia energética - NUEVA (2010/30/EU)	A+
Consumo de energía por ciclo convencional - NUEVO (2010/30/CE)	0.89
Consumo de energía por ciclo de convección por aire forzado - NUEVO (2010/30/CE)	0.69

ENERG Y UA
енергия · ενεργεια IE IA

WHIRLPOOL
OMSR58RU1SB

A+++
A++
A+
A
B
C
D

A+

71 L

0.89 kWh/cycle*

0.69 kWh/cycle*

* ημερησίο - cyklus - pariton - zyklos - ημερησική - ciclo - tsükkel - ohjelma - ciklus - cikls - ciklu - cyklus - cykl - ciclu - program - cykel

65/2014