

INSTRUCCIONES DE SEGURIDAD

ES IMPORTANTE QUE LEA Y SIGA LAS SIGUIENTES RECOMENDACIONES

Antes de usar el aparato, lea atentamente estas instrucciones de seguridad. Téngalas a mano para consultarlas más adelante. Este manual y el propio aparato contienen advertencias de seguridad que se deben leer y seguir en todo momento. El fabricante declina cualquier responsabilidad derivada del incumplimiento de estas instrucciones de seguridad, del uso indebido del aparato o del ajuste incorrecto de los mandos.

⚠ Los niños muy pequeños (0-3 años) deben mantenerse alejados del aparato. Los niños pequeños (3-8 años) deben mantenerse alejados del aparato, a menos que estén bajo vigilancia constante. Tanto los niños a partir de 8 años como las personas cuyas capacidades físicas, sensoriales o mentales estén disminuidas o que carezcan de la experiencia y conocimientos necesarios pueden utilizar este aparato si reciben la supervisión o las instrucciones necesarias para utilizarlo de forma segura y comprenden los riesgos a los que se exponen. Los niños no deberán jugar con el aparato. Los niños no deben encargarse de la limpieza y el mantenimiento, a menos que estén supervisados.

USO PERMITIDO

⚠ **PRECAUCIÓN:** El aparato no está destinado a ponerse en funcionamiento por medio de un dispositivo de encendido externo, como un temporizador, o de un sistema de control remoto independiente.

⚠ Este aparato está destinado a un uso en ambientes domésticos o en ambientes similares como: áreas de cocina en oficinas, tiendas y otros entornos laborales; granjas; por los clientes de hoteles, moteles y otros entornos residenciales.

⚠ Este aparato no es para uso profesional. No utilice este aparato al aire libre.

⚠ La bombilla que se usa dentro del aparato está diseñada específicamente para electrodomésticos y no es adecuada para la iluminación general de habitaciones en una vivienda (Normativa CE 244/2009).

⚠ El aparato puede funcionar en sitios en

los que la temperatura esté dentro de los límites siguientes, según la clase climática indicada en la placa de características. El electrodoméstico podría no funcionar correctamente si se deja durante bastante tiempo a una temperatura distinta de los límites especificados.

Clase climática T. Amb. (°C)

SN: Entre 10 y 32 °C

ST: Entre 16 y 38 °C

N: Entre 16 y 32 °C

T: Entre 16 y 43 °C

⚠ Este aparato no contiene CFC. El circuito de refrigeración contiene R600a (HC). Electrodomésticos con isobutano (R600a): el isobutano es un gas natural sin impacto medioambiental, pero que resulta inflamable. Por este motivo, compruebe que las tuberías del circuito de refrigeración no estén dañadas, especialmente cuando vacíe el circuito de refrigeración.

⚠ **ADVERTENCIA:** No dañe las tuberías del circuito de refrigeración del electrodoméstico.

⚠ **ADVERTENCIA:** Mantenga despejadas los orificios de ventilación del aparato o la estructura.

⚠ **ADVERTENCIA:** No use medios mecánicos, eléctricos o químicos, excepto los indicados por el fabricante, para acelerar el proceso de descongelación.

⚠ **ADVERTENCIA:** No use ni coloque dispositivos eléctricos dentro de los compartimentos del electrodoméstico, salvo que se trate de aquellos autorizados expresamente por el fabricante.

⚠ **ADVERTENCIA:** Las máquinas de hielo o los dispensadores de agua que no estén conectados directamente a la toma de agua deben llenarse solamente con agua potable.

⚠ **ADVERTENCIA:** Los productores automáticos de hielo y los dispensadores de agua deben estar conectados a una toma de agua que solo suministre agua potable con una presión del agua comprendida entre 0,17 y 0,81 MPa (1,7 y 8,1 bar).

⚠ No deje sustancias explosivas como

aerosoles inflamables en el aparato

⚠ No ingiera el contenido (no es tóxico) de los paquetes de hielo (suministrado con algunos modelos). No coma cubitos de hielo ni polos inmediatamente después de sacarlos del congelador, ya que pueden provocar quemaduras por frío.

⚠ Para los productos diseñados para funcionar con un filtro de aire integrados en una cubierta del ventilador accesible, el filtro debe estar siempre bien colocado si el frigorífico está en funcionamiento.

⚠ No guarde recipientes de cristal con líquidos en el compartimento del congelador ya que podrían romperse. No obstruya el ventilador (si se incluye) con los alimentos. Después de colocar los alimentos compruebe que las puertas de los compartimentos cierran correctamente, especialmente la puerta del congelador.

⚠ Las juntas dañadas deben sustituirse lo antes posible.

⚠ Utilice el compartimento frigorífico solamente para conservar alimentos frescos y el compartimento del congelador solamente para conservar alimentos congelados, congelar alimentos frescos y hacer cubitos de hielo.

⚠ Envuelva los alimentos para guardarlos; de este modo se evita que entren en contacto directo con las superficies interiores del frigorífico o del congelador. Los aparatos podrían incluir compartimentos especiales (compartimento de alimentos frescos, compartimento de cero grados, etc.). Si no se especifica lo contrario en el folleto específico del producto pueden retirarse, manteniendo rendimientos equivalentes.

⚠ El pentano C se utiliza como agente expansor en la espuma aislante y es un gas inflamable.

INSTALACIÓN

⚠ La manipulación e instalación del aparato la deben realizar dos o más personas: hay riesgo de lesionarse. Utilice guantes de protección para desembalar e instalar el aparato: hay riesgo de cortarse.

⚠ Asegúrese de que la instalación, incluido

el suministro de agua (si lo hay) y las conexiones eléctricas y las reparaciones sean efectuadas por un técnico cualificado. No realice reparaciones ni sustituciones de partes del electrodoméstico no indicadas específicamente en el manual del usuario. Impida que los niños se acerquen a la zona de la instalación. Tras desembalar el aparato, compruebe que no ha sufrido daños durante el transporte. Si observa algún problema, póngase en contacto con el distribuidor o el Servicio Postventa más cercano. Una vez instalado, los residuos del embalaje (plástico, porexpan, etc.) se deben guardar fuera del alcance de los niños: hay riesgo de asfixia. El aparato debe desconectarse del suministro eléctrico antes de efectuar cualquier operación de instalación: hay riesgo de descarga eléctrica. Durante la instalación, compruebe que el aparato no dañe el cable de alimentación: hay riesgo de descarga eléctrica. No ponga en marcha el aparato hasta que no haya terminado el proceso de instalación.

⚠ Tenga cuidado de no dañar el piso (por ejemplo, parquet) al mover el aparato. Instale el aparato sobre una superficie o soporte capaz de soportar su peso y en un lugar adecuado a su tamaño y uso. Asegúrese de que el aparato no esté cerca de una fuente de calor y de que las cuatro patas sean estables y descansen sobre el suelo, ajústelas si es necesario y, a continuación, compruebe si el aparato está perfectamente nivelado usando un nivel de burbuja. Espere al menos dos horas antes de encender el electrodoméstico para garantizar que el circuito de refrigerante funciona correctamente.

⚠ **ADVERTENCIA:** Para evitar accidentes debido a la inestabilidad, el posicionamiento o la fijación del aparato deben realizarse según las instrucciones del fabricante. Está prohibido colocar el frigorífico de tal modo que el conducto metálico de la cocina de gas, o los conductos del gas o el agua o de los cables eléctricos estén en contacto con la parte trasera del frigorífico (serpentín del condensador).

Todas las dimensiones y las separaciones necesarias para la instalación del aparato se

encuentran en la guía de instrucciones de instalación.

ADVERTENCIAS SOBRE ELECTRICIDAD

⚠ Debe ser posible desconectar el aparato de la alimentación eléctrica desenchufándolo si el enchufe es accesible o mediante un interruptor omnipolar instalado antes del enchufe, de conformidad con las normativas de cableado y el aparato debe conectarse a una toma de tierra de acuerdo con las normativas de seguridad vigentes en materia de electricidad.

⚠ No utilice alargadores, regletas ni adaptadores. Una vez terminada la instalación, los componentes eléctricos no deberán quedar accesibles para el usuario. No use el aparato si está mojado o va descalzo. No use este aparato si tiene un cable o un enchufe de red dañado, si no funciona bien, o si se ha dañado o se ha caído.

⚠ Si el cable de alimentación está dañado, sólo debe sustituirlo por otro idéntico por el fabricante, personal cualificado del servicio de asistencia técnica del fabricante o similar para evitar daños, existe riesgo de descarga eléctrica.

LIMPIEZA Y MANTENIMIENTO

⚠ **ADVERTENCIA:** Asegúrese de que el aparato esté apagado y desconectado del suministro eléctrico antes de realizar cualquier operación de mantenimiento; no utilice aparatos de limpieza con vapor, hay riesgo de descarga eléctrica.


⚠ No use limpiadores abrasivos o agresivos como limpiacristales, polvos limpiadores, fluidos inflamables, ceras limpiadoras, detergentes concentrados, lejías o limpiadores con derivados del petróleo para las partes de plástico, los revestimientos interiores y de la puerta o las juntas. No use papel de cocina, estropajos metálicos u otras herramientas de limpieza agresivas.

ELIMINACIÓN DEL MATERIAL DE EMBALAJE

El material de embalaje es 100% reciclable y está marcado con el símbolo de reciclaje ♻. Por lo tanto, deberá desechar las diferentes piezas del embalaje de forma responsable, respetando siempre las normas locales sobre eliminación de residuos.

ELIMINACIÓN DE LOS ELECTRODOMÉSTICOS

Este producto ha sido fabricado con material reciclable o reutilizable. Debe desecharse de acuerdo con la normativa local al respecto. Para obtener información más detallada sobre el tratamiento, recuperación y reciclaje de aparatos eléctricos domésticos, póngase en contacto con las autoridades locales, con el servicio de recogida de residuos urbanos, o con la tienda en la que adquirió el aparato. Este aparato lleva la marca CE en conformidad con la Directiva 2012/19/UE del Parlamento Europeo y del Consejo, sobre residuos de aparatos eléctricos y electrónicos (RAEE). La correcta eliminación de este producto evita consecuencias negativas para el medio ambiente y la salud.

El símbolo  que se incluye en el aparato o en la documentación que lo acompaña indica que no puede tratarse como un residuo doméstico, sino que debe entregarse en un punto de recogida adecuado para el reciclado de aparatos eléctricos y electrónicos.

CONSEJOS PARA AHORRAR ENERGÍA

Para garantizar una ventilación adecuada, siga las instrucciones de instalación. Una ventilación insuficiente en la parte trasera del electrodoméstico incrementa el consumo de energía y reduce la eficiencia de la refrigeración. La abertura frecuente de la puerta puede provocar un aumento del consumo de energía. La temperatura interior del aparato y el consumo de energía también pueden depender de la temperatura ambiente y de la ubicación del aparato. Cuando ajuste la temperatura, tenga en cuenta todos estos factores. Reduzca al mínimo el tiempo que la puerta permanece abierta. Para descongelar alimentos, colóquelos en el frigorífico. La baja temperatura de los productos congelados enfría los alimentos del frigorífico. Deje enfriar los alimentos y las bebidas antes de introducirlos en el electrodoméstico.

La posición de los estantes en el frigorífico no tiene efecto en la eficiencia energética. Los alimentos deben colocarse en los estantes de forma que se asegure una adecuada circulación de aire (los alimentos no deben tocarse entre sí y deben estar separados de la pared posterior).

Puede aumentar la capacidad de almacenamiento de comida congelada retirando cestas o el estante Stop Frost, si lo hay.

No se preocupe por los sonidos procedentes del compresor, están descritos como ruidos normales en la Guía rápida de este producto.

PUESTA EN MARCHA DEL COMPARTIMENTO FRIGORÍFICO

Puesta en marcha del aparato


Puesta en marcha del aparato

El aparato está provisto de mandos internos.
Enchufe el aparato.

Cuando el aparato está conectado, la luz interna se enciende al abrir la puerta. El termostato situado en el compartimento frigorífico del aparato, permite regular la temperatura de dicho compartimento y la del compartimento de baja temperatura (si está instalado).

Regulación de la temperatura del aparato:


El termostato regula de forma automática la temperatura interna del

compartimento frigorífico y del compartimento .

Gire el selector de **1** a **7** para aumentar la temperatura.

En la posición **0**, el aparato permanece apagado.

Si desea conservar los alimentos durante breves periodos de tiempo, seleccione una de las posiciones de **1 (Min.)** y **3 (Med)** del termostato.

- Si desea conservar los alimentos en el compartimento durante largos periodos de tiempo , seleccione la posición **3** ó **4** del termostato.

Nota:

La temperatura ambiente, la frecuencia de apertura de la puerta y la posición del aparato pueden afectar a la temperatura interna. El termostato debe regularse en función de estos factores.

Cómo conservar los alimentos en el compartimento frigorífico

Coloque los alimentos como se ilustra en la figura.

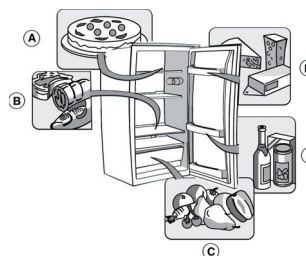
- A Alimentos cocinados
- B Pescados y carnes
- C Fruta y verdura
- D Botellas
- E Quesos

Notas:

- La distancia entre los estantes y la pared posterior interna del frigorífico asegura la libre circulación del aire.
- No coloque los alimentos en contacto directo con la pared posterior del compartimento frigorífico.
- No coloque alimentos calientes en el frigorífico.
- Conserve los líquidos en contenedores cerrados.

Atención

Si se conservan verduras con alto contenido de agua, puede producirse condensación en el estante de cristal del cajón de la fruta y la verdura: esto no perjudica el correcto funcionamiento del aparato.



PUESTA EN MARCHA DEL COMPARTIMENTO DE BAJA TEMPERATURA

El compartimento de baja temperatura es de *** ****. En este compartimento se pueden conservar alimentos ultracongelados durante el período indicado en el paquete y congelar alimentos frescos. En la placa de características se indica la cantidad de alimentos frescos que se puede congelar en 24 horas.

Nota:

El compartimento de baja temperatura puede mantener la temperatura adecuada para conservar alimentos, incluso cuando se produce un corte de energía eléctrica. De todos modos, evite abrir la puerta del compartimento durante dicho período.

Cómo congelar los alimentos frescos (sólo en el compartimento *** ****)

Atención

- Envuelva herméticamente los alimentos frescos que se van a congelar en: papel de aluminio, plástico, embalajes impermeables de plástico o contenedores de polietileno con tapa o recipientes recomendados para congelar alimentos.
- Coloque los alimentos que desee congelar en la zona superior y deje espacio suficiente alrededor de los paquetes para que el aire circule libremente.
- Para congelar correctamente los alimentos, gire el mando del termostato medio punto, hacia los números más bajos, cuando introduzca los alimentos en el congelador.
- Transcurridas 24 horas, la congelación ha terminado.

Para los aparatos con compartimento *** ** ***

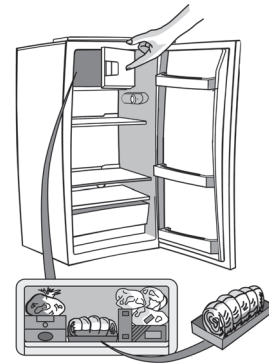
Para saber cuántos meses se pueden conservar los alimentos frescos congelados consulte la tabla.

En el momento de comprar alimentos ultracongelados compruebe que:

- El envase o el paquete están intactos. Si no lo están, el alimento puede haberse deteriorado. Si el paquete está inflado o presenta manchas de humedad, es posible que el alimento no se haya conservado en condiciones óptimas y que haya sufrido un inicio de descongelación.
- Compre los alimentos ultracongelados por último y transpórtelos en bolsas térmicas.
- Guarde los alimentos ultracongelados en el compartimento de baja temperatura en cuanto llegue a casa.
- Si los alimentos se han descongelado parcialmente no los vuelva a congelar, consúmalos en un plazo de 24 horas.
- Evite o reduzca al mínimo las variaciones de temperatura. Respete la fecha de caducidad indicada en el envase.
- Siga siempre las instrucciones de conservación de los alimentos ultracongelados que figuran en el envase.

Producción de cubitos de hielo

- Vierta agua en la bandeja del hielo hasta sus 2/3 y colóquela en el compartimento de baja temperatura
- Si la bandeja de los cubitos se adhiere al fondo del compartimento de baja temperatura, no utilice objetos puntiagudos ni cortantes para desengancharla.
- Para facilitar la extracción de los cubitos de hielo de la bandeja, dóblela ligeramente.



MESES	ALIMENTOS
1-3	
4-7	
8-12	

CÓMO DESCONGELAR Y LIMPIAR EL FRIGORÍFICO

Antes de realizar cualquier operación de mantenimiento o de limpieza, desenchufe el aparato de la toma de corriente o interrumpa la alimentación eléctrica.

La descongelación del compartimento frigorífico es totalmente automática.

La presencia de gotas de agua en la pared posterior interna del compartimento frigorífico indica la fase de descongelación automática.

El agua de descongelación se envía automáticamente a un orificio de desagüe para luego recogerla en un contenedor donde se evapora.

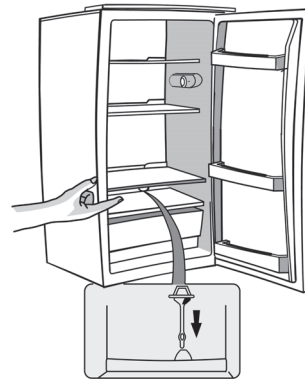
Limpie regularmente el interior del orificio de drenaje del agua de descongelación para garantizar el desagüe constante y correcto del agua.

Descongelación del compartimento de baja temperatura

Se sugiere descongelar el compartimento de baja temperatura 1 o 2 veces al año o cuando se forme demasiada escarcha.

La formación de escarcha es un fenómeno normal. La cantidad y la rapidez con la que se acumula varía según las condiciones ambientales y la frecuencia de apertura de la puerta. La acumulación de escarcha, en especial en la parte superior del compartimento, es un fenómeno natural que no compromete el correcto funcionamiento del aparato. Se recomienda descongelarlo cuando contenga pocos alimentos.

- Abra la puerta, extraiga los alimentos, envuélvalos en hojas de periódico compactándolos bien y guárdelos en un lugar muy fresco o en una bolsa térmica.
- Deje la puerta del congelador abierta para que el hielo se derrita.
- **Limpie el interior con una esponja empapada en una solución de agua tibia y detergente neutro. No utilice sustancias abrasivas.**
- Aclare y seque con cuidado.
- Coloque los alimentos.
- Cierre la puerta.
- Vuelva a enchufar el aparato.
- Ponga en marcha el aparato.



LIMPIEZA Y MANTENIMIENTO

- Limpie periódicamente las rejillas de ventilación y el condensador situado en la parte posterior con una aspiradora o un cepillo.
- Limpie la parte exterior con un paño suave.

Si el congelador debe permanecer inactivo durante largo tiempo

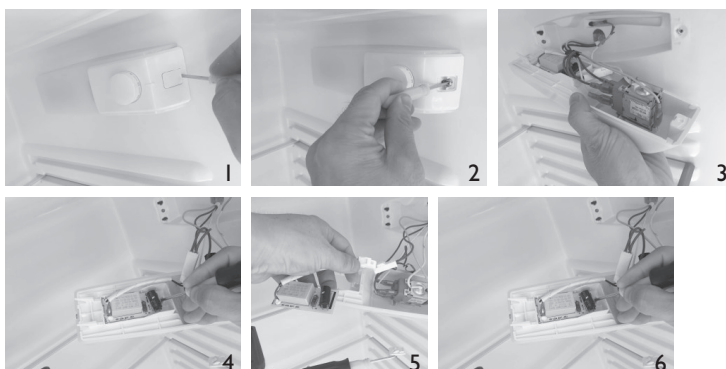
1. Vacíe completamente el frigorífico.
 2. Desconecte el aparato de la red eléctrica.
 3. Descongele y limpie el interior.
 4. Para impedir que se formen moho, malos olores y oxidaciones, deje abierta la puerta del aparato cuando no esté en funcionamiento.
 5. Limpie el aparato.
- Limpie el interior del compartimento de baja temperatura durante la descongelación (en los modelos que lo incluyen).
 - Limpie periódicamente el interior del compartimento frigorífico con una esponja y agua tibia y/o detergente neutro. Aclare y seque con un paño suave. No utilice nunca sustancias abrasivas.
 - Limpie el exterior con un paño suave humedecido con agua. No utilice pastas o esponjas abrasivas, quitamanchas (p. ej. acetona, trielina) o vinagre.

Sustitución del LED:

Cuando sustituya el LED, proceda del siguiente modo:

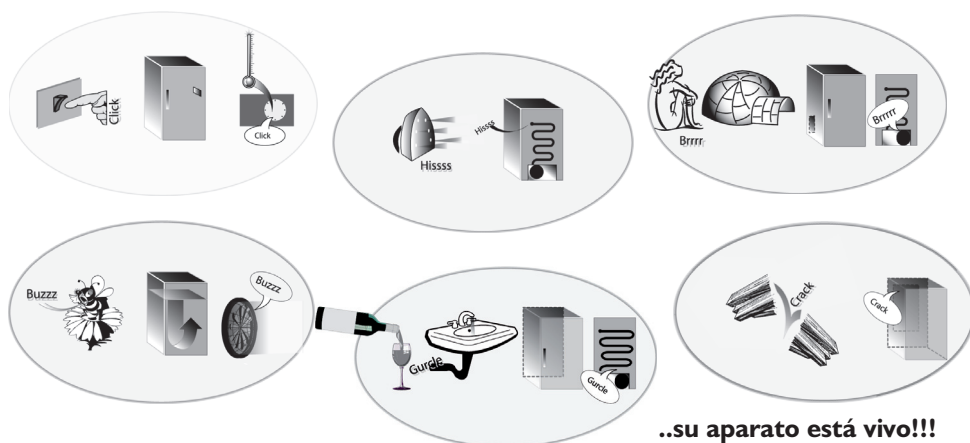
Saque la clavija de la toma de corriente.

1. Saque la tapa del tornillo con un destornillador de punta plana (Fig. 1)
2. Desenrosque el tornillo con destornillador cruzado (Fig. 2)
3. Saque la caja de control (Fig. 3)
4. Retire el LED con un destornillador de punta plana (Fig. 4)
5. Saque el LED y sustituya con un nuevo LED (Fig. 5)
6. Fije el nuevo LED con un destornillador de punta plana (Fig. 6)
7. Coloque la caja de control (Fig. 3, 2, 1)
8. Espere 5 minutos antes de volver a conectar el electrodoméstico.



GUÍA PARA LA SOLUCIÓN DE PROBLEMAS

Cuando escuche estos ruidos



..su aparato está vivo!!!

1. El aparato no funciona.

- ¿Se ha producido un corte de corriente?
- ¿Está bien enchufado?
- ¿Ha accionado el interruptor bipolar?
- ¿Se ha fundido el fusible?
- ¿Se ha roto el cable de alimentación?
- El mando del congelador se halla en la posición ● (Stop)?

2. La temperatura en el interior de los compartimentos no es lo suficientemente fría.

- ¿Se ha cerrado bien la puerta?
- ¿Obstruyen los alimentos el cierre de la puerta?
- ¿Se ha instalado el aparato cerca de una fuente de calor?
- ¿El termostato está bien regulado?
- ¿Está obstruida la circulación del aire a través de las rejillas de ventilación?

3. La temperatura del compartimento frigorífico es demasiado baja.

- ¿El termostato está bien regulado?

4. El aparato hace demasiado ruido.

- ¿Se ha instalado el aparato correctamente?
- ¿Los tubos de la parte posterior se tocan o vibran?

5. Hay agua en el fondo del compartimento frigorífico.

- ¿Está atascado el orificio de salida del agua de descongelación?

6. Demasiada escarcha en el compartimento de baja temperatura.

- ¿Se ha cerrado bien la puerta?
- ¿Obstruyen los alimentos el cierre de la puerta?

Notas:

- El gorgoteo y los soplos de las expansiones del circuito refrigerante son normales.

SERVICIO DE ASISTENCIA TÉCNICA

Antes de llamar al Servicio de Asistencia Técnica:

1. Controle si es posible eliminar el inconveniente (vea "Guía para la solución de problemas").
2. Vuelva a poner en marcha el aparato para comprobar si la avería se ha solucionado. Si el resultado es negativo, desenchufe el aparato y repita la operación al cabo de una hora.
3. Si el resultado sigue siendo negativo, póngase en contacto con el Servicio de Asistencia Técnica.

Comuníquese:

- el tipo de problema
- el modelo
- el número de servicio (número que aparece después de la palabra SERVICE, en la placa de características situada en el interior del aparato)
- su dirección completa
- su número y prefijo telefónico.

SERVICE 0000 000 00000



INSTALACIÓN

- Instale el aparato lejos de fuentes de calor. El aparato no debe instalarse en un ambiente caluroso, ni exponerse a los rayos directos del sol o a fuentes de calor como radiadores o quemadores que hacen que aumente el consumo de corriente.
- Si esto no fuera posible, se deben respetar las siguientes distancias mínimas:
 - 30 cm de cocinas de carbón o petróleo;
 - 3 cm de cocinas eléctricas o de gas.
- Para un funcionamiento óptimo, deje por lo menos 5 cm por encima del aparato y coloque los muebles adyacentes a una distancia que permita la circulación del aire.
- Instálelo en un lugar seco y bien aireado. Nivélelo utilizando los pies anteriores.
- Limpie el interior.
- Coloque todos los accesorios.

Conexión eléctrica

- Las conexiones eléctricas deben ser conformes a la normativa local.
- Los valores de tensión y de potencia absorbida están indicados en la placa de características, situada en el interior del aparato.
- La toma de tierra del aparato es obligatoria con arreglo a la ley. El fabricante declina cualquier responsabilidad por los daños sufridos por objetos, personas o animales domésticos debidos al incumplimiento de las normas vigentes.
- Si el enchufe y la toma no son del mismo tipo, haga sustituir la toma a un técnico cualificado.
- No utilice adaptadores múltiples ni alargaderas.

Desconexión eléctrica

La desconexión eléctrica del aparato ha de ser posible sacando el enchufe o mediante un interruptor bipolar situado antes de la toma.

Reversibilidad de la puerta

Reversibilidad de la puerta

La puerta del frigorífico se puede abrir por la derecha o por la izquierda.

A la entrega, la apertura se realiza por la izquierda. Para modificar el sentido de apertura, proceda como se indica a continuación.

Nota: Antes de invertir la apertura de la puerta, desconecte el aparato de la red eléctrica o corte la corriente.

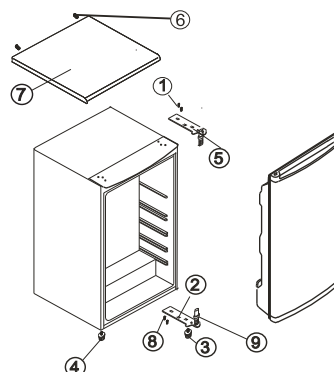
1. Quite los tornillos (6) manteniendo el panel superior (7) unido al aparato. Quite el panel superior (7).
2. Extraiga los dos tornillos (1) manteniendo la bisagra superior (5) (lado derecho) unida al bastidor. Quite la bisagra superior (5).
3. Levante la puerta hasta liberarla del perno de la bisagra inferior y apóyela en una superficie que no raye.
4. Extraiga los dos tornillos (8) sosteniendo la bisagra inferior (2). Quite la bisagra inferior (2).
5. Desmonte el pie delantero izquierdo (4) y trasládalo al lado derecho.
6. Antes de colocar otra vez la bisagra inferior (2), extraiga el perno de la bisagra (9) e invierta la posición de la bisagra (2).
7. Coloque el perno de la bisagra (9) en la bisagra inferior (2).
8. Encaje la puerta hacia abajo sobre el perno de la bisagra inferior (9).
9. Manteniendo la puerta cerrada, coloque la bisagra superior (5) en el lado izquierdo con los dos tornillos (1). No apriete los tornillos (1) hasta que la puerta esté a nivel con respecto a la superficie de apoyo.
10. Monte el panel superior con los tornillos (6).

Nota:

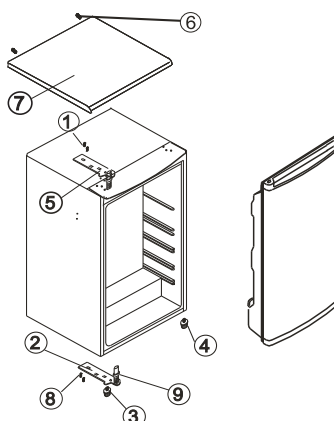
La intervención del Servicio de Asistencia Técnica para cambiar el lado por el cual se abre la puerta del aparato (reversibilidad) no está cubierta por la garantía.

Inversión de la puerta del compartimento interno

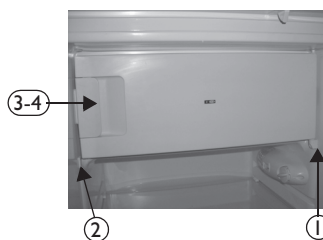
1. Quite el tornillo del perno de sujeción situado en la parte inferior derecha de la puerta.
2. Quite el tapón de la parte izquierda.
3. Quite las tapas que cubren los tornillos de la parte izquierda.
4. Suelte los dos tornillos.
5. Vuelva a colocarlo todo en el lado opuesto.



Apertura de la puerta por el lado izquierdo Fig. 1



Apertura de la puerta por el lado derecho Fig. 2



ESTANTERÍA AMOVIBLE

ESTANTERÍA DE APOYO DEL FRIGORÍFICO 54 CM CÓMO DESMONTAR LA ESTANTERÍA ANTES DE EMPOTRAR EL APARATO EN EL COMPARTIMENTO

Operación n° 1

Quitar los 2 tornillos del lado posterior del aparato



tornillos

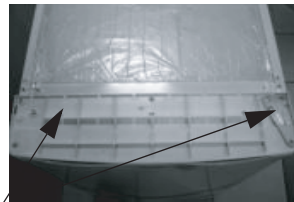
Operación n° 2

Levantar la estantería por la parte posterior y sacarla de los puntos de fijación delanteros



Operación n° 3

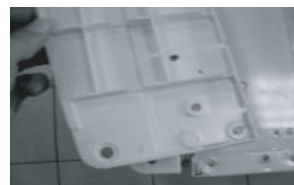
Desmontar los 10 tornillos del bastidor de plástico delantero y la bisagra de metal



tornillos

Operación n° 4

Extraer la bisagra de metal y el bastidor de plástico



Operación n° 5

Montar y fijar la bisagra de metal con 2 tornillos



tornillos

