

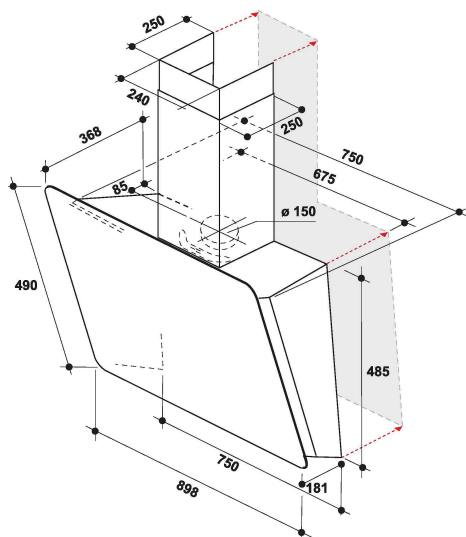
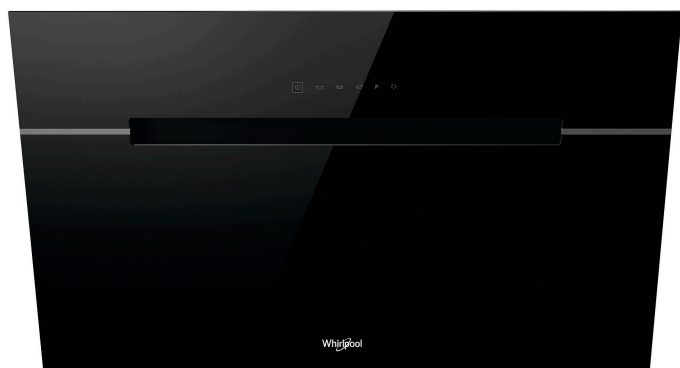
WHVS 92F LT K/1

12NC: 859991652010

Code EAN: 8003437636639

Whirlpool

SENSING THE DIFFERENCE



- Technologie 6TH SENSE : vitesse d'aspiration automatiquement régulée
- Niveau sonore en mode évacuation : max. 65 dB(A)
- Débit d'air en mode évacuation (min. - max.): 305, 570, booster 740 m3/h
- Débit d'air en mode évacuation : max. 570 m3/h
- Classe énergétique: A+
- Niveau d'évacuation extérieure/recyclage %Z_REQ_MAX_OUT_EXTRACTION% / 445 m3/h
- 4 vitesses d'aspiration + booster
- 2 Lampes LED avec une puissance totale de 5 W
- Puissance moteur: 1 x 270 W
- Aspiration périphérique
- Commande: Commande tactile capacitive Electronique
- 1 filtre Aluminium résistant au lave-vaisselle
- Classe d'efficacité de filtration des graisses: D
- Classe d'efficacité lumineuse: A

Hotte murale Whirlpool - WHVS 92F LT K/1

Cette hotte murale Whirlpool présente les caractéristiques suivantes : couleur noire. Filtres à graisses en aluminium lavables au lave-vaisselle. Éclairage idéal à LED. Remarquable hotte aspirante assurant un environnement de cuisson frais et sans graisses. Technologie 6e SENS avec capteur réglant la consommation d'énergie de manière dynamique selon ce que vous cuisinez.



Éclairage à LEDs

Plus d'énergie, un excellent rapport efficacité/coûts. Le système d'éclairage à LEDs dure bien plus longtemps que les ampoules traditionnelles.



Commandes électroniques

Cette hotte Whirlpool comporte une interface utilisateur électronique intuitive, conçue pour vous offrir une simplicité et un confort d'utilisation hors pair.



Moteur haut rendement

L'efficacité en priorité. Le moteur de cette hotte Whirlpool est conçu pour fournir une filtration idéale tout en garantissant une haute efficacité énergétique.



4 Vitesses

Haute performance. Cette hotte Whirlpool offre 4 niveaux de vitesse, et vous offre un contrôle total sur le taux d'extraction.



Absolute beauty

Cette hotte Whirlpool fait partie de notre Collection Absolute dotée d'un design élégant. Profitez à la fois d'une performance accrue et d'un aspect moderne et raffiné



Très bonne efficacité énergétique

Performances parfaites et économies exceptionnelles. Les hottes Whirlpool sont conçues pour fournir d'excellents résultats en réduisant la consommation d'énergie.



6ème Sens Accès Direct

Il n'a jamais été aussi facile de cuisiner avec les touches rétroéclairées à 3 niveaux d'aspiration : Frémir, Bouillir, Frire.



Filtre à charbon inclus

De l'air frais dans votre cuisine à tout moment. Cette hotte Whirlpool comporte un filtre à air à charbon purifiant qui protège votre cuisine des mauvaises odeurs et des graisses.



Mode extraction ou recyclage

Cette hotte Whirlpool peut opérer aussi bien en position extraction ou recyclage de l'air (à l'aide d'un filtre), qui vous laisse une liberté totale pour planifier votre cuisine.

WHVS 92F LT K/1

12NC: 859991652010

Code EAN: 8003437636639

Whirlpool

SENSING THE DIFFERENCE

CARACTERISTIQUES PRINCIPALES

Groupe de produit	Hotte
Couleur de la carrosserie	Noir
Matériau de la carrosserie	Acier inoxydable/verre
Couleur de la cheminée	Noir
Matériau de la cheminée	Métal
Typologie	Wall-mounted
Type de montage	Montage mural
Type de commande	Electronique
Types de dispositifs de réglage et d'alarme	-
Options du bandeau de commande	N/A
Emplacement du moteur	Intégré dans le corps de la hotte
Mode de fonctionnement	Recyclage ou Évacuation
Puissance de raccordement	275
Intensité	1,2
Tension	220-240
Fréquence	50/60
Longueur du cordon électrique	150
Type de prise	Schuko
Chimney height (mm)	-
Hauteur du produit, sans cheminée	0
Hauteur du produit	1475
Largeur du produit	898
Profondeur du produit	368
Hauteur minimale de la niche d'encastrement	0
Largeur minimale de la niche d'encastrement	0
Profondeur de la niche d'encastrement	0
Poids net	20.2

CARACTERISTIQUES TECHNIQUES

Type de dispositifs de contrôle manuel	Commande tactile capacitive
Type de dispositifs de contrôle électronique	-
Nombre de moteurs	1
Puissance totale des moteurs	270
Nombre de vitesses	4
Boost presence	Oui
Débit maximum d'aspiration en évacuation d'air	570
Débit de l'aspiration en évacuation d'air position turbo	740
Débit maximum d'aspiration en recyclage d'air	445
Débit de l'aspiration en recyclage d'air position turbo	465
Types de contrôle de la lumière	Marche/Arrêt
Nombre de lampes	2
Type de lampes utilisées	LED
Puissance totale des lampes	5
Diamètre du réducteur d'évacuation d'air	150
Clapet anti-retour	Oui
Matériau du filtre à graisse	Aluminium résistant au lave-vaisselle
Filtre anti-odeurs	Oui

PERFORMANCES

Puissance acoustique à vitesse min. (2010/30/EU)	52
Puissance acoustique à vitesse max. (2010/30/EU)	65
Niveau sonore vitesse intensive	70

ENERG Y IJA
енергия - енергетика IE IA

WHIRLPOOL
WHVS 92F LT K/1

A+++
A++
A+ **A+**
A
B
C
D

41,8
kWh/annum

ABCDEF G ABCDEF G ABCDEF G **65** dB

65/2014