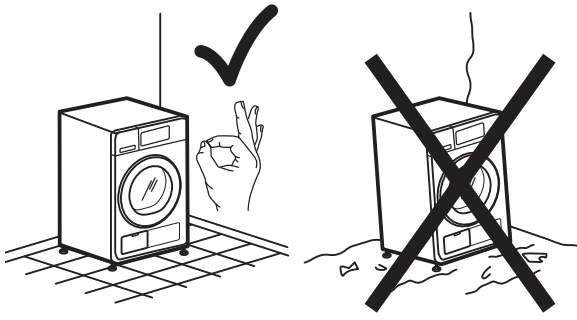
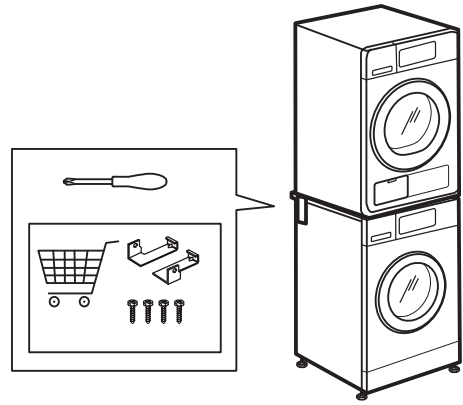


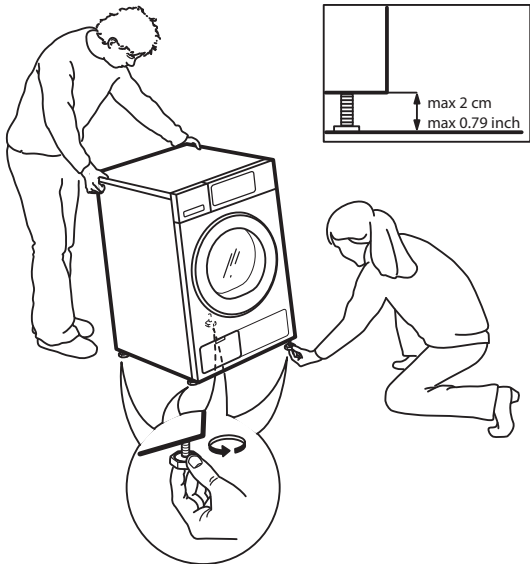
1



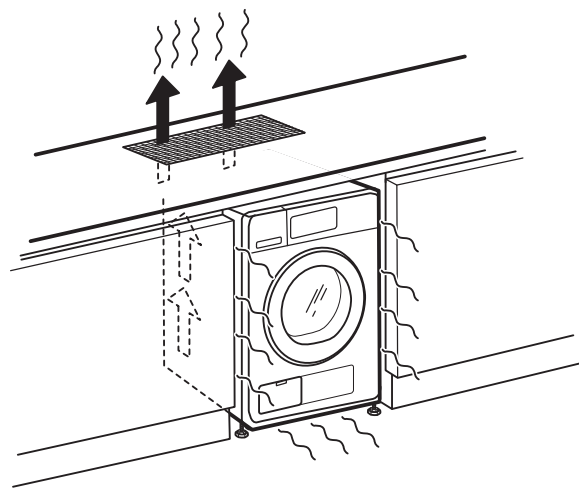
2a



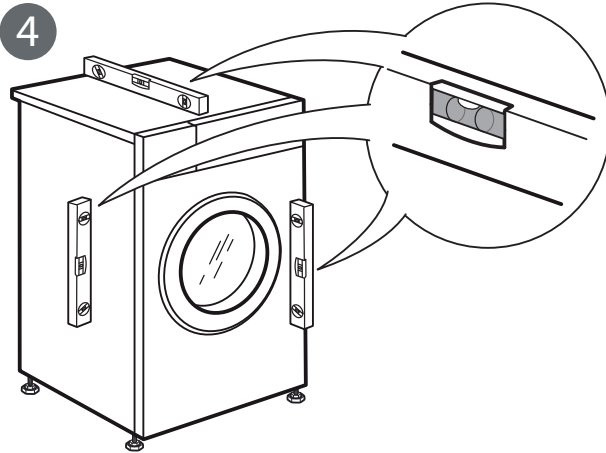
3



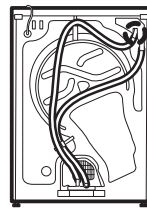
2b



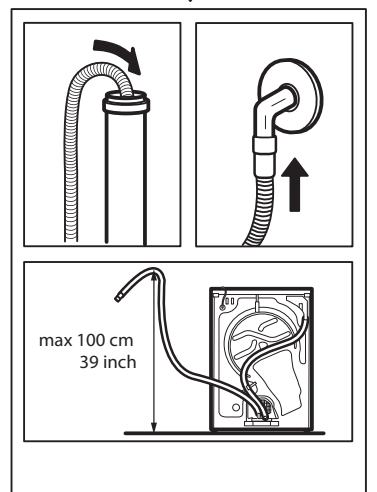
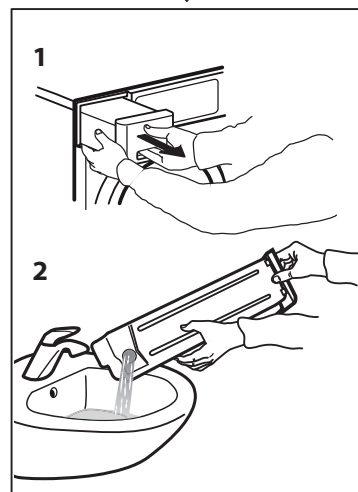
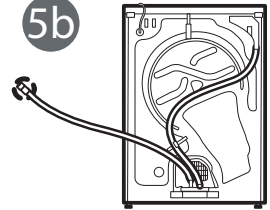
4



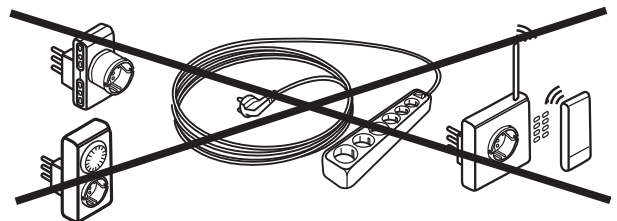
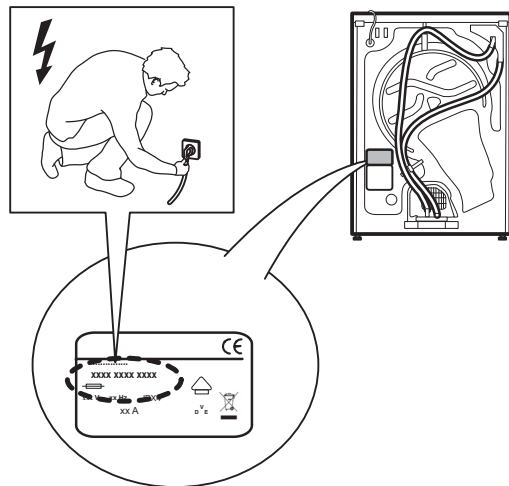
5a




5b



6



 Ez a szimbólum a használati útmutatóban található információkat jelzi.

A készülék használata előtt olvassa el az alábbi biztonsági útmutatót. Őrizze meg a későbbi felhasználás érdekében.

Minden esetben tartsa be a kézikönyvben és a készüléken található fontos biztonsági figyelmeztetéseket. A gyártó nem vállal felelősséget a biztonsági utasítások figyelmen kívül hagyásából, a készülék nem rendeltetésszerű használatából vagy a készülék kezelőszerveinek helytelen beállításából eredő károkért.

⚠ Kisgyermeket (0–3 év között) ne engedjen a készülék közelébe. Gyermekek (3–8 év között) kizárólag felügyelet mellett tartózkodhatnak a készülék közelében. 8 éves vagy idősebb gyermekek, valamint testi, érzékszervi vagy szellemi fogyatékkal élő, illetve tapasztalat vagy ismeretek hiányában hozzá nem értő személyek a készüléket kizárólag felügyelet mellett vagy a biztonságos használatra vonatkozó tájékoztatást követően és a fennálló kockázatok megértése után használhatják. Ne engedje, hogy a gyermekek játsszanak a készülékkel. Gyermekek csak felügyelet mellett végezhetik a készülék tisztítását és karbantartását.

⚠ FIGYELEM: Soha ne állítsa le a szárítógépet a szárítási program befejezése előtt. Ha ez mégis szükséges, azonnal vegye ki és teregesse ki a ruhákat, hogy a hő távozzon.

⚠ A bizonyos anyagokkal (pl. étolaj, aceton, alkohol, benzin, kerozin, folteltávolító, terpentín, viasz és viaszeltávolító) szennyeződött ruhadarabokat a szárítógépbe helyezés előtt forró vízben ki kell mosni extra mennyiségű mosószer használatával. Habszivacs (latexhab), zuhanysapka, vízálló textil, gumírozott textil, illetve habszivacs darabokat tartalmazó ruha vagy párna nem szárítható a szárítógépben. Távolítsa el a zsebekből minden tárgyat, például öngyújtókat, gyufákat. Ne használja a szárítógépet, ha tisztítása ipari vegyi anyaggal történt.

⚠ Az olajjal szennyezett ruhadarabok fokozottan gyúlékonyak, ezért nem száríthatók a szárítógépben.

⚠ Ne nyissa ki erővel az ajtót, és ne álljon rá.

RENDELTESSZERŰ HASZNÁLAT

⚠ VIGYÁZAT! Kialakításából adódóan a készülék működtetése nem lehetséges külső időzítő szerkezettel vagy külön távirányítóval.

⚠ Ezt a készüléket háztartási, illetve ahhoz hasonló célokra tervezték, mint például: üzletekben, irodákban lévő és egyéb munkahelyi konyhákban; tanyán; szállodák, motelek, reggelit és szobát kínáló és egyéb szálláshelyek vendégei számára.

⚠ Ne lépje túl a gépre vonatkozó maximális ruhamennyiséget, amely a programtáblázatban található (száraz ruhák súlya kg-ban megadva).

⚠ Ne szárítson a szárítógépben mosatlan ruhadarabokat.

⚠ Ügyeljen arra, hogy a szárítógép körül ne legyenek bolyhok vagy por.

⚠ Az öblítőket és a hasonló készítményeket azok útmutatója szerint kell alkalmazni.

⚠ A készüléket nem nagyüzemi használatra tervezték. Ne használja a készüléket a szabadban.

⚠ Ne szárítsa túl a ruhákat.

ÜZEMBE HELYEZÉS

⚠ A készülék mozgatását és üzembe helyezését a sérülésveszély csökkentése érdekében két vagy több személy végezze. Viseljen védőkesztyűt a készülék kicsomagolása és üzembe helyezése során, nehogy megvágja magát.

⚠ A készülék üzembe helyezését és javítását, a vízbekötést (ha van) és az elektromos csatlakoztatást is beleértve, kizárólag képzett szakember végezheti. Csak akkor javítsa meg vagy cserélje ki a készülék egyes alkatrészeit, ha az adott művelet szerepel a felhasználói kézikönyvben. Ne engedje a gyermekeknek abba a helyiségbe, ahol az üzembe helyezést végzi. A kicsomagolás után ellenőrizze, hogy a készülék sérült-e a szállítás során. Probléma esetén vegye fel a kapcsolatot a kereskedővel vagy a legközelebbi vevőszolgálattal. Üzembe helyezés után a csomagolóanyagokat (műanyag, habszivacs stb.) az esetleges fulladásveszély miatt olyan helyen tárolja, vagy úgy dobja ki, hogy a gyermekek ne férhessenek hozzá. Az áramütés elkerülése érdekében az üzembe helyezési műveletek előtt húzza ki a készülék hálózati csatlakozóját. Az áramütés és a tűzveszély elkerülése érdekében az üzembe helyezés során győződjön meg arról, hogy a készülék miatt nem sérül-e a hálózati tápkábel. A készüléket csak a megfelelő üzembe helyezést követően kapcsolja be.

⚠ A szárítógépet megfelelő szellőzéssel (nyitott ajtóval, 500 cm²-nél nagyobb szellőzőráccsal vagy -nyílással) rendelkező helyiségben kell elhelyezni, így elkerülhető az egyéb tüzelőanyaggal (pl. nyílt lánggal) működő készülékekből származó gázok visszaáramlása a helyiségbe. Ha a szárítógépet munkalap alá helyezi, a munkalap hátsó részébe egy legalább 45 cm x 8 cm méretű szellőzőrácsot kell szerelni.

⚠ Ha a szárítógépet gáz- vagy széntüzelésű kályha mellé helyezi, a készülékek közé egy 85 cm x 57 cm méretű hőszigetelő lemezt kell helyezni, melynek kályha felőli oldalát alumíniumfóliával kell borítani.

⚠ Az elszívott levegő elvezetéséhez ne használja a gázzal vagy más tüzelőanyaggal működő készülékekből származó füst elvezetésére szolgáló nyílást.

⚠ A készülék nem helyezhető üzembe olyan helyiségben, amely zárható ajtóval, tolóajtóval vagy

olyan ajtóval rendelkezik, amelyen a zsanér a szárítógéppel ellentétes oldalon található, és így az ajtó akadályozza a szárítógép ajtajának teljes kinyitását.

⚠ A készüléket a falhoz kell helyezni úgy, hogy a hátoldala ne legyen hozzáférhető.

⚠ Ne helyezze a készüléket olyan szőnyegre, amely eltakarja a szárítógép alján lévő szellőzőnyílásokat.

⚠ Ha a szárítógépet mosógépre kívánja helyezni, az erre alkalmas modellekkel kapcsolatban érdeklődjön a vevőszolgálaton vagy a szaküzletekben. A készülékek csak úgy helyezhetők egymásra, ha a szárítógépet a vevőszolgálaton vagy a szaküzletekben elérhető speciális rögzítőkészlettel rögzítik a mosógépre. A követendő beszerelési utasításokat a rögzítőkészlet útmutatója tartalmazza.

ELEKTROMOS ÁRAMMAL KAPCSOLATOS FIGYELMEZTETÉSEK

⚠ Fontos, hogy a készüléket le lehessen választani az elektromos hálózatról a villásdugó kihúzásával vagy az aljzat és a készülék közé szerelt, többpólusú megszakítóval, illetve kötelező a készüléket az országos elektromos biztonsági előírásoknak megfelelően földelni.

⚠ Ne használjon hosszabbítót, elosztót vagy adaptert. Beszerelés után az elektromos alkatrészeknek hozzáférhetetlennek kell lenniük a felhasználó számára. Ne használja a készüléket mezítláb, és ne nyúljon hozzá nedves kézzel. Ne használja a készüléket, ha a tápkábel vagy a csatlakozódugó sérült, illetve ha a készülék nem működik megfelelően, megsérült vagy leejtették.


⚠ Ha a hálózati kábel megsérül, az áramütés kockázatának elkerülése érdekében a gyártóval, annak szervizképviselőjével vagy egy hasonlóan képzett szakemberrel kell egy ugyanolyan kábelre kicseréltetni.

TISZTÍTÁS ÉS KARBANTARTÁS

⚠ **VIGYÁZAT:** Bármilyen karbantartási művelet előtt győződjön meg arról, hogy a készüléket kikapcsolta és kihúzta a konnektorból. Az áramütés elkerülése érdekében soha ne használjon gőznyomással működő tisztítókészüléket.

⚠ A szárítási ciklus indítása előtt minden esetben ellenőrizze, hogy a boholyszűrők tiszták-e.

A CSOMAGOLÓANYAGOK HULLADÉKKEZELÉSE

A csomagolóanyag 100%-ban újrahasznosítható, és el van látva az újrahasznosítás jelével .


A csomagolás egyes részeinek hulladékkezelését felelősségteljesen, a hulladékok ártalmatlanítására vonatkozó helyi rendelkezések szerint kell elvégezni.

A HÁZTARTÁSI GÉPEK HULLADÉKKÉNT TÖRTÉNŐ ELHELYEZÉSE

Ez a készülék újrahasznosítható vagy újrafelhasználható anyagok felhasználásával készült. Leselejtezésekor a helyi hulladékkezelési szabályokkal összhangban járjon el. Az elektromos háztartási készülékek kezelésére, hasznosítására és újrafeldolgozására vonatkozó további információért forduljon az illetékes helyi hatósághoz, a háztartási hulladékok begyűjtését végző vállalathoz vagy az üzemhez, ahol a készüléket vásárolta. Ez a készülék az elektromos és elektronikus berendezések hulladékairól szóló 2012/19/EK irányelv szerinti jelölésekkel

rendelkezik.

A hulladékká vált termék szabályszerű elhelyezésével Ön segít elkerülni a környezettel és az emberi egészséggel kapcsolatos negatív következményeket.

A terméken vagy a kíséző dokumentumokon található  jel azt jelzi, hogy a készüléket nem szabad háztartási hulladékként kezelni, hanem az elektromos és elektronikai készülékeknek megfelelő gyűjtőhelyen kell leadni.

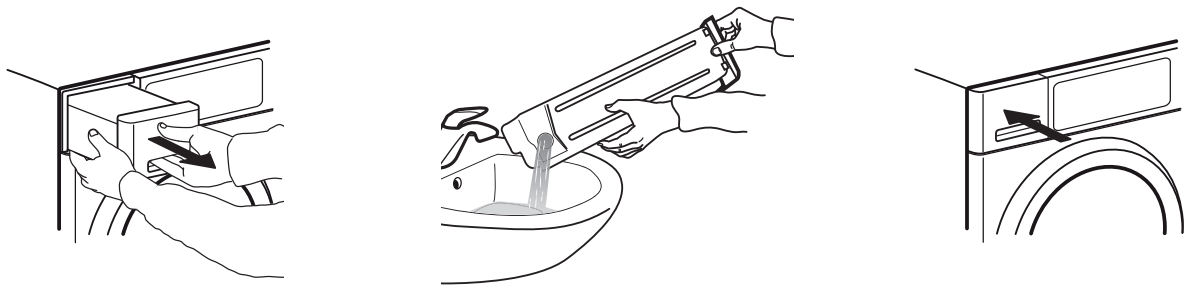
A készülék KIVÁLÓ működéséhez szükséges műveletek:

Minden használat után ürítse ki a víztartályt (lásd az 1. ábrát az utolsó oldalon).

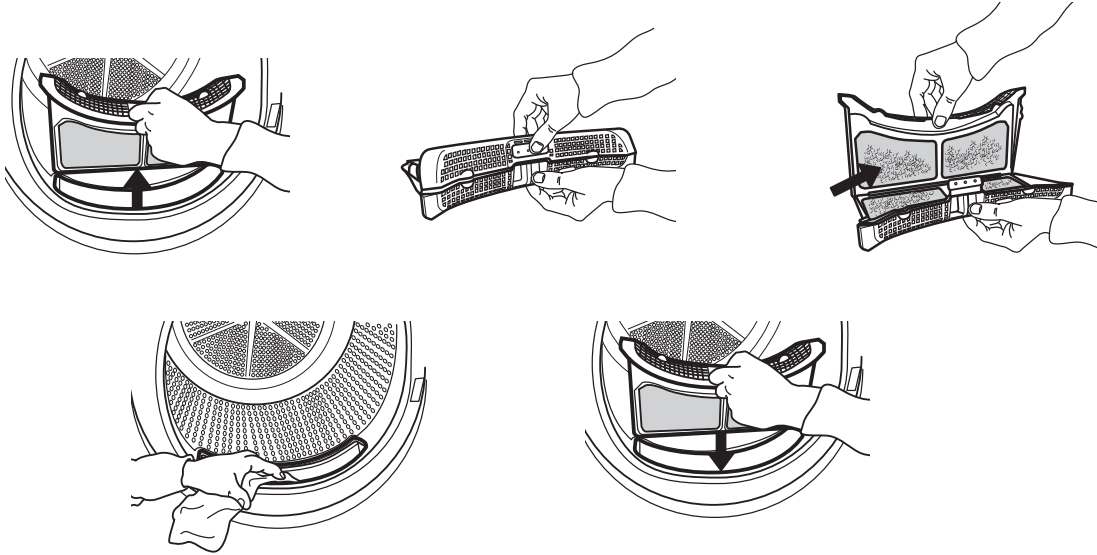
Minden használat után tisztítsa meg az ajtónál lévő szűrőt (lásd a 2. ábrát az utolsó oldalon) és az alsó szűrőt (lásd a 3. ábrát az utolsó oldalon). –

Egyes modellek más szűrőkkel rendelkeznek, ezért az Ön készülékén található szűrő eltérhet az ábrákon jelzettől. A szűrők összes alkatrészét meg kell tisztítani.

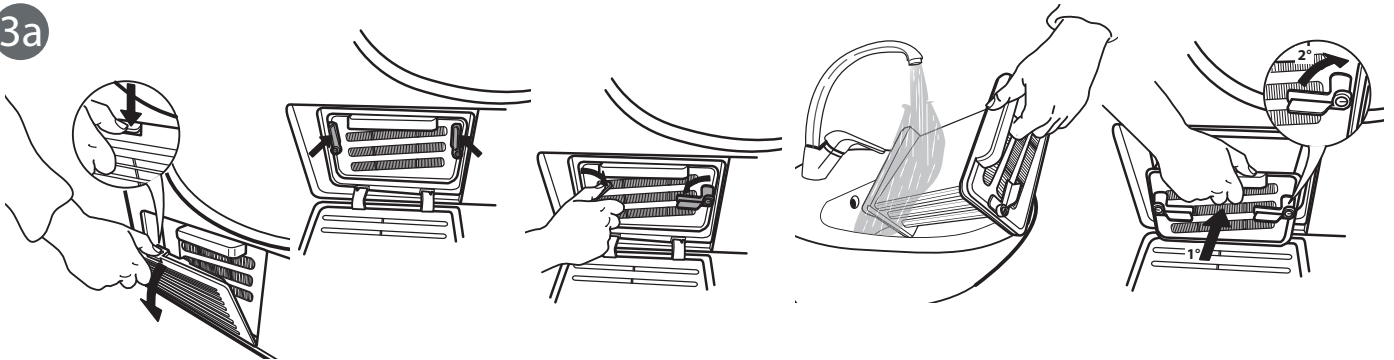
1



2



3a



3b

