

TKRL 650 IX

12NC: 859991636110

Codul GTIN (EAN): 8003437625404

Whirlpool

SENSING THE DIFFERENCE



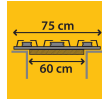
Plita pe gaz Whirlpool: 4 arzatoare pe gaz - TKRL 650 IX

Tehnologiile Whirlpool mai aproape de tine.



MultiLevel Flame

9 niveluri ale flacării pentru diferite metode de gătire. Obține întotdeauna flacăra ideală pentru metodele tale de preparare, pentru a avea rezultate de preparare perfecte, fără efort.



EasyReplace

Instalează o plită de 75 cm în decupajul de 60 cm al blatului. Versatilitate maximă în bucătăria ta.



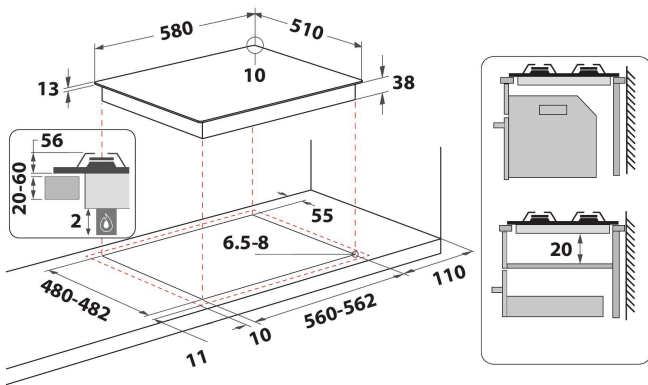
Oțel inoxidabil

Pentru aspectul modern al bucătăriei tale.



Comenzi frontale

Ușor accesibile și incredibil de intuitive, comenzile sunt poziționate în mod practic pe panoul frontal al plitei, oferind o experiență de gătire lipsită de probleme.



- Dispozitiv de siguranță electromagnetic pentru fiecare arzător
- Selectoare Silver painted body/Inox cap
- Grătare 2 Rectangular (kitchen design) Enameled sheet metal
- Front Comenzi
- Plită 60 cm
- Buton de comandă mecanic
- Arzătoare 4
- Arzătoare 4: 1 Semi-rapid 1650 arzător W, 1 Semi-rapid 1650 arzător W, 1 Rapid 3000 arzător W și 1 Auxiliar 1000 arzător W.
- Cablu de alimentare inclus
- Dimensiuni ÎxLxA: 56x580x510 mm
- Tensiune: 220-240 V
- Valoare nominală racord gaz: 7300 W
- Tip gaz: Methane

TKRL 650 IX

12NC: 859991636110

Codul GTIN (EAN): 8003437625404

Whirlpool

SENSING THE DIFFERENCE

MAIN FEATURES

Grup de produse	Plita
Tipul de construcție	Incorporabil
Tip de control	Mecanic
Tipul de control al setărilor	Buton rotativ
Număr de arzătoare pe gaz	4
Număr de zone de gătit electrice	0
Număr de zone electrice	0
Număr de zone cu vitroceramica	0
Număr de zone cu halogen	0
Număr zone pe inducție	0
Număr de zone cu încălzire electrică	0
Localizare a panoului de control	Front
Materialul suprafeței de bază	Inox
Culoarea principală a produsului	Inox
Conectarea electrică (W)	0
Rating pentru conectarea la gaz (W)	7300
Tip de gaz	Methane
Curent (A)	0,6
Tensiune (V)	220-240
Frecvență (Hz)	50/60
Lungimea cablului de alimentare electrică (cm)	100
Tip de conectare	Fara
Conexiune gaz	N/A
Lățimea produsului	580
Înălțimea produsului	56
Adâncimea produsului	510
Înălțime minimă a nișei	0
Lățime minimă a nișei	560
Adâncime nișă	480
Greutate netă (kg)	6.7
Programe automate	Fara

TECHNICAL FEATURES

Indicator de putere	Fara
Număr de indicatoare	0
Tip de reglementare	Stepless energy regulated
Tipul capacului	Fara
Indicator de căldură reziduală	Fara
Comutator principal pornit / oprit	Fara
Dispozitiv de siguranță	Fara
Cronometru	Fara

ENERGY LABEL

Admisie energie	Gaz
-----------------	-----