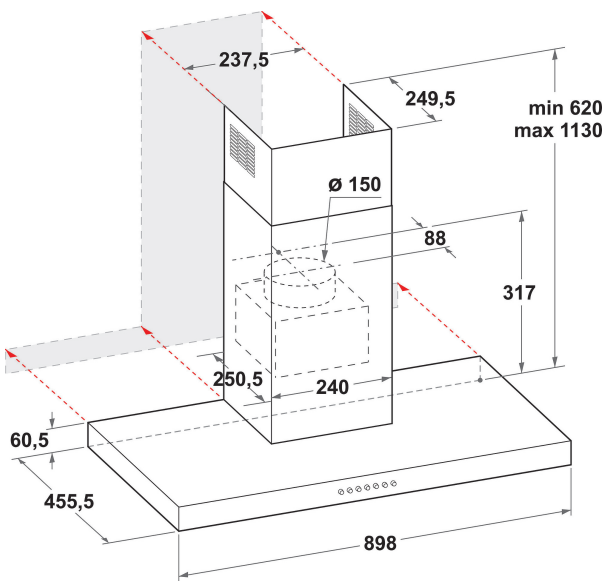


# HHBS 9.8F LT X/1

12NC: F165203

Código EAN: 8050147652039

Hotpoint



## DANE OGÓLNE

Grupo de produto	Exaustor
Cor/Material do corpo	Inox
Material do corpo	Stainless steel / glass
Cor/Material da chaminé	Inox
Material da chaminé	Aço inoxidável
Tipologia	Exaustor Decorativo
Tipo de instalação	Montado na parede
Tipo de controlo	Electrónicos
Tipo de definição de controlo e de indicadores	-
Opções do painel dianteiro	N/D
Localização do motor	Motor integrado no corpo do exaustor
Modo funcionamento	Convertível
Classificação da ligação	275
Corrente	1,2
Voltagem	220-240
Frequência	50/60
Comprimento do cabo de alimentação eléctrica	150
Tipo de ficha	Não
Chimney height (mm)	-
Altura do produto, sem chaminé	0
Altura do produto	1145
Largura do produto	898
Profundidade	455
Altura mínima de instalação	0
Largura mínima de instalação	0
Profundidade de instalação	0
Peso líquido	15.2

## CARACTERÍSTICAS TÉCNICAS

Aparelho de controlo manual	Touch control
Aparelho de controlo automático	-
Número de motores	1
Potência total dos motores	270
Número de definições de velocidade	4
Boost presence	Sim
Saída máxima de ar de saída	420
Extracção de ar na posição reforçada	720
Saída máxima do ar de recirculação	290
Recirculação de saída na posição reforçada	315
Tipo de Controlo Luminoso	Ligar/desligar
Número de luzes	2
Tipo de lâmpadas usadas	LED
Potência total das lâmpadas	5
Diâmetro da saída de ar	150
Válvula de fluxo de ar sem retorno	Sim
Material do filtro de gordura	Alumínio lavável
Filtro de odores	Sim

## DESEMPENHOS

Potência acústica à velocidade mín. (2010/30/UE)	33
Potência acústica à velocidade máx. (2010/30/UE)	62
Nível de ruído com posição aumentar	72