

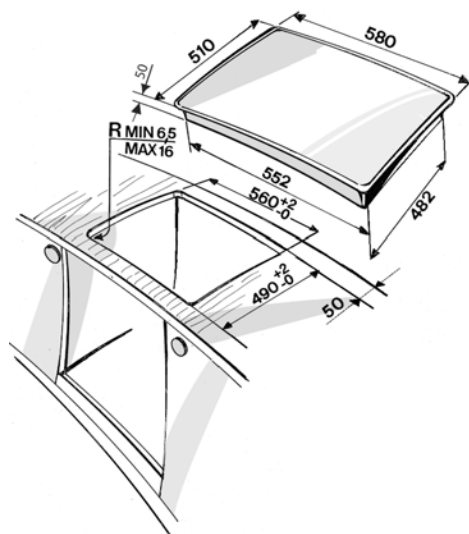
1. Grijača zona za kuhanje Ø 145
2. Grijača zona za kuhanje Ø 210
3. Grijača zona za kuhanje Ø 145
4. Grijača zona za kuhanje Ø 180
5. Pokazatelj preostale topline (samo na nekim modelima)
6. Regulacijski gumb za stražnju desnu zonu za kuhanje
7. Regulacijski gumb za stražnju lijevu zonu za kuhanje
8. Regulacijski gumb za prednju lijevu zonu za kuhanje
9. Regulacijski gumb za prednju desnu zonu za kuhanje

- Da biste koristili ploču za kuhanje, okrenite regulacijski gumb (gumbe) u smjeru kazaljke na satu i postavite ga (ih) na potrebnii stupanj snage.
- Da biste ugasili ploču za kuhanje, okrenite gumb (gumbe) natrag u položaj "0".
- Na nekim modelima nalaze se pokazatelji preostale topline. Oni se uključe kada zone za kuhanje postignu temperaturu koja može izazvati opekline. Pokazatelji ostaju uključeni nakon isključivanja zone za kuhanje i isključuju se tek kada zone više nisu opasno vruće.

Važno:

Da biste spriječili trajno oštećenje staklokeramičke površine, nemojte koristiti:

- Posude s dnom koje nije potpuno ravno.
- metalne posude s emajliranim dnom.

DIMENZIJE PLOČE ZA KUHANJE I RADNE PLOČE (mm)

Provjerite odgovara li napon naveden na natpisnoj pločici uređaja naponu električne mreže. Tehnički podaci navedeni su na natpisnoj pločici na rubu ploče za kuhanje i u nastavku:

PRIKLJUČIVANJE NA ELEKTRIČNU MREŽU

Napon mreže	Kabli (broj i veličina)
230 V ~	3 X 2,5 mm ²
230 V 3 ~ +	4 X 1,5 mm ²
400 V 2N ~ +	4 X 1,5 mm ²

**VAŽNE SIGURNOSNE INFORMACIJE
VAŠA SIGURNOST I SIGURNOST DRUGIH
VRLO JE VAŽNA**

Ovaj priručnik i sam uređaj pružaju važne sigurnosne poruke koje morate pročitati i stalno ih se pridržavati.

UPOZORENJE:

Sve poruke koje se odnose na sigurnost određuju potencijalnu opasnost na koju se odnose i upućuju na to kako se može smanjiti opasnost od ozljede, oštećenja i udara električne struje zbog nepravilnog korištenja uređaja.

Postupajte u skladu sa sljedećim smjernicama:

- Uređaj morate iskopčati iz napajanja prije vršenja bilo kakvog rada na postavljanju.
- Postavljanje i održavanje mora vršiti specijalizirani tehničar, prema uputama proizvođača i sukladno važećim lokalnim odredbama. Nemojte popravljati ni zamjenjivati bilo koji dio uređaja, osim ako se to izričito ne navodi u korisničkom priručniku.
- Uređaj se mora uzemljiti.
- Električni kabel mora biti dovoljno dug kako bi se uređaj, nakon smještanja u element, mogao priključiti na izvor napajanja.
- Da bi instalacija bila u skladu s važećim sigurnosnim propisima, potrebna je višepolarna sklopka s minimalnim razmakom između kontakata od 3 mm.
- Ne koristite višestruke utikače ili produžne kabele.
- Ne povlačite strujni kabel kućanskog aparata.
- Nakon postavljanja električni dijelovi ne smiju biti dostupni korisniku.
- Aparat je namijenjen isključivo upotrebi u kućanstvu, odnosno pripremi hrane. Nije dozvoljena nikakva druga upotreba (primjerice zagrijavanje prostorije). Proizvođač otklanja bilo kakvu odgovornost za neprikladnu uporabu ili neispravno postavljeno upravljanje.
- Uređaj i njegovi dijelovi mogu se jako zagrijati tijekom uporabe. Morate paziti da ne dodirnete grijače elemente. Djeca mlađa od 8 godina trebaju se držati podalje od uređaja, osim ako nisu pod nadzorom.
- Dostupni se dijelovi mogu jako zagrijati prilikom uporabe. Djeci se ne smije dopuštati da se približavaju uređaju i treba ih nadzirati kako bi se osiguralo da se ne igraju njime.
- Ne dodirujte grijače aparata tijekom i nakon upotrebe. Pripazite da uređaj ne dođe u dodir s odjećom ili drugim zapaljivim materijalima dok se svi dijelovi nisu dovoljno ohladili.
- Ne stavljajte zapaljive materijale na uređaj niti blizu njega.
- Pregrijana ulja i masnoće lako se zapale. Budite vrlo pažljivi pri pripremi jela bogatih masnoćom i uljem.
- Ovaj uređaj mogu koristiti djeca starija od 8 godina i osobe smanjenih tjelesnih, osjetilnih ili mentalnih mogućnosti, odnosno osobe koje ne raspolažu iskustvom ili znanjem ako su pod nadzorom osobe odgovorne za njihovu sigurnost i ako postupaju u skladu s uputama koje se odnose na sigurno korištenje uređaja te razumiju povezane opasnosti. Djeca ne smiju čistiti niti održavati uređaj bez nadzora.
- Ako je površina napuknuta, isključite uređaj da biste izbjegli mogućnost udara električne struje.
- Uređaj nije namijenjen za rukovanje pomoću vanjskog mjerača vremena ili posebnog sustava za daljinsko upravljanje.
- Kuhanje na ploči bez nadzora s mašću ili uljem može biti opasno i rezultirati požarom. NIKADA ne pokušavajte gasiti vatru vodom, već iskopčajte uređaj i pokrijte plamen, npr. poklopcem ili prekrivalom za vatru. Opasnost od požara: nemojte stavljati stvari na površine za kuhanje.
- Ne koristite uređaje za parno čišćenje.
- Metalni predmeti poput noževa, vilica, žlica i poklopaca ne bi se smjeli stavljati na površinu ploče za kuhanje jer se mogu jako zagrijati.

PRIJE UPOTREBE PLOČE ZA KUHANJE

Prije upotrebe uklonite:

- ljepljive trake zalijepljene na ploču;
- kartonske štitnike i zaštitnu plastičnu foliju;
- provjerite je li ploča za kuhanje oštećena tijekom prijevoza. U slučaju nedoumica obratite se postprodajnom servisu.

Čišćenje i održavanje

- Ploču za kuhanje očistite nakon svake uporabe i tek nakon što se ohladila. Time ćete spriječiti nakupljanje prašine i olakšati čišćenje.
- Koristite čistu krpu, kuhinjske ubruse koji upijaju tekućine i tekućinu za čišćenje ili posebno sredstvo za čišćenje staklokeramičkih ploča.
- Zapečenu prijavštinu uklonite pomoću posebne strugalice (ako je priložena) i posebnih sredstava za čišćenje.
- Svu prolivenu hranu treba obrisati prije nego se osuši.
- Nemojte koristiti abrazivne proizvode, sredstva za čišćenje na bazi klora, sprejeve za čišćenje pećnice ili strugače za tave.
- Ploča za kuhanje mora se povremeno očistiti posebnim proizvodima dostupnima u trgovinama, prema uputama proizvođača.

VODIČ ZA UTVRĐIVANJE KVAROVA

Ploča za kuhanje ne radi:

- Provjerite je li napajanje uključeno.
- Isključite i ponovno uključite ploču za kuhanje kako biste provjerili je li problem riješen.

- Provjerite nije li gumb okrenut na "0". Okrenite sklopku s više polova u položaj "Off" (Isključeno) na nekoliko minuta te je zatim vratite natrag na "On" (Uključeno).

Ploča za kuhanje se ne isključuje:

- odmah isključite ploču za kuhanje iz napajanja.

POSTPRODAJNI SERVIS

Prije nego pozovete postprodajni servis

- Provjerite možete li sami riješiti problem prema točkama opisanim u poglavlju "Vodič za utvrđivanje kvarova".

Ako i nakon navedenih provjera kvar ostaje, obratite se najbližem postprodajnom servisu.

Navedite:

- kratak opis kvara;
- točnu vrstu i model ploče za kuhanje;
- servisni broj (tj. broj koji je naveden iza riječi SERVICE na natpisnoj pločici ispod ploče za kuhanje);
- svoju potpunu adresu;
- svoj telefonski broj.

Ako bude potreban popravak, obratite se ovlaštenom postprodajnom servisu (kako bi se jamčila uporaba originalnih pričuvnih dijelova i ispravan popravak).

Nepridržavanje ovih uputa može ugroziti sigurnost i kvalitetu proizvoda.

- Nakon dovršetka električnog priključivanja postavite ploču odozgo i zakvačite je na potporne opruge, kao što je prikazano na crtežu.

Izjava o sukladnosti CE

- Ova je ploča za kuhanje dizajnirana, konstruirana i prodaje se u skladu s:
 - sigurnosnim ciljevima Direktive o "niskom naponu" 2006/95/EZ (koja zamjenjuje 73/23/EEZ i naknadne dopune).
 - zaštitnim zahtjevima Direktive "EMC" 2004/108/EZ.
- Ova je ploča za kuhanje prikladna za kontakt s hranom i sukladna je s (CE) Uredbom EEZ br.1935/2004.


ZAŠTITA OKOLIŠA

Odlaganje ambalažnog materijala

- Ambalažni materijal može se u potpunosti reciklirati, što potvrđuje simbol recikliranja ♻️.
- Različiti dijelovi ambalaže ne smiju se odlagati u otpad nego se moraju reciklirati sukladno propisima lokalnih vlasti.

Odlaganje korištenih kućanskih uređaja

- Ovaj je aparat označen u skladu s Direktivom EU br. 2002/96/EZ o otpadnoj električnoj i elektroničkoj opremi (WEEE). Pravilnim odlaganjem ovog proizvoda pomažete u sprječavanju mogućih negativnih posljedica za okoliš i ljudsko zdravlje do kojih bi moglo doći u slučaju neprimjerenog rukovanja otpadom od ovog proizvoda.

Simbol  na proizvodu ili na popratnoj dokumentaciji označava da se s ovim proizvodom ne smije postupati kao s otpadom iz domaćinstva. Umjesto toga, treba ga predati mjerodavnom skupljalištu za recikliranje električne i elektroničke opreme. Odlaganje se mora izvesti u skladu s lokalnim ekološkim propisima o odlaganju otpada. Detaljnije informacije o postupanju, uporabi i recikliranju ovog proizvoda možete dobiti od lokalnog gradskog ureda, komunalne službe ili u prodavaonici u kojoj ste kupili proizvod.

Ušteda energije

- Upotrijebite lonce i tave s promjerom dna koji odgovara zoni za kuhanje ili je malo veći od nje.
- Koristite isključivo lonce i tave s ravnim dnama.
- Uvijek kada je to moguće, poklopite posuđe.
- Povrće, krumpir i slično kuhajte s malo vode kako biste skratili vrijeme kuhanja.
- Korištenjem ekspres-lonca možete uštedjeti još više energije i vremena.

POSTAVLJANJE

Preporuke

Važno: Isključite ploču za kuhanje iz napajanja prije postavljanja ili servisiranja.

- Svi električni priključci moraju se izvesti prije priključivanja uređaja na mrežno napajanje.
- Postavljanje mora izvršiti kvalificirani tehničar, prema uputama proizvođača i sukladno lokalnim odredbama na snazi.
- Uklonite ambalažu s ploče za kuhanje i provjerite da pri prijevozu nije došlo do oštećenja. U slučaju nedoumica obratite se prodavaču ili najbližem servisnom centru.

Pripremanje elementa za ugradnju

- Odrežite radnu ploču prema mjerama uređaja prije nego ga postavite. Pažljivo uklonite ivere ili piljevinu koji mogu ugroziti ispravan rad uređaja.

Pažnja: za postavljanje ploče za kuhanje na druge površine osim drva (mramor, plastika, keramika, kamen itd.) od postprodajnog servisa zatražite pločice za učvršćivanje (slika 2) Kod 4819 404 78697.

- Ploča za kuhanje mora se postaviti na radnu ploču minimalne debljine od 20 mm, a maksimalne debljine od 50 mm.
- Umetnite razdvojni ploču na minimalnu udaljenost od 20 mm od dna ploče, tako da joj korisnik može pristupiti.
- Ako se ispod ploče za kuhanje nalazi pećnica, pobrinite se da je naše proizvodnje i da je opremljena sustavom hlađenja.
- Između ploče za kuhanje i pećnice ne smije se nalaziti ništa (kabeli, izolacijski materijal itd.).
- Okomiti element uz ploču za kuhanje mora biti postavljen minimalno 100 mm od ruba ploče.
- Izrežite otvor u radnoj ploči prema navedenim dimenzijama.
- Preporučujemo da unutarne rubove radne ploče zatvorite pomoću ljepila za drvo ili silikona.
- Ako nije postavljena, isporučenu brtvu postavite na radnu ploču, nakon što ste temeljito očistili površinu za ljepljenje.

Staklokeramička ploča

Važno: uklonite zaštitnu foliju prije postavljanja ploče za kuhanje.

Provjerite je li otvor u radnoj ploči izrezan prema dimenzijama ploče za kuhanje navedenima na crtežu te pripazite na dopušteni raspon.

Ploča za kuhanje ne smije se postavljati u radnu ploču na silu. Postavljanjem staklokeramičke ploče na silu može doći do puknuća (čak i naknadno)!

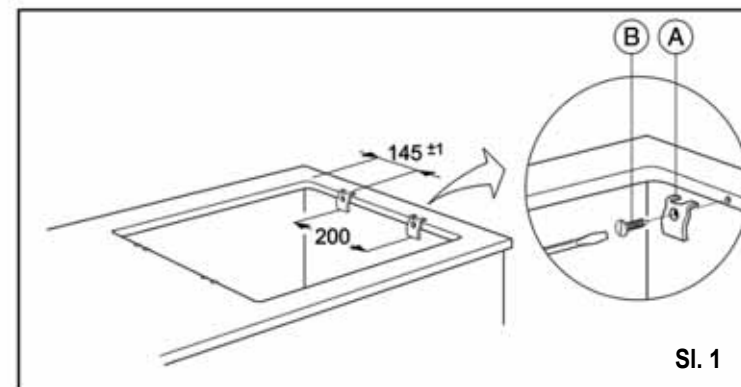
- **Ako je radna ploča izrađena od drva**, koristite priložene spojnice s oprugom i vijke.
1. Pričvrstite kvačice s oprugom (A) (slika 1) pomoću priloženih vijaka (B) (slika 1) kako je prikazano te pripazite na navedene udaljenosti.
 2. Umetnite ploču za kuhanje u radnu ploču.
 - **Ako je radna ploča načinjena od mramora, plastike, keramike, kamena itd.**, ploča za kuhanje mora se pričvrstiti pomoću posebnih nosača (C) (slika 2).
1. Umetnite ploču za kuhanje u radnu ploču (slika 1).
 2. Postavite 4 nosača (C) na položaj, u skladu s debljinom radne ploče kako je prikazano na slici 2.
 3. Pričvrstite 4 vijka (D) na položaje (E) (slika 2).

Uključivanje ploče za kuhanje na izvor napajanja

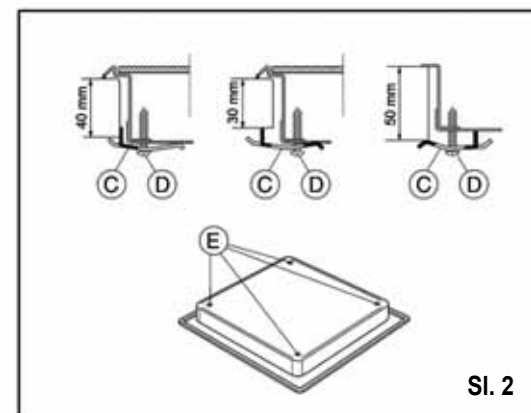
Montažer je odgovoran za ispravno priključivanje uređaja na mrežu i za poštivanje sigurnosnih propisa.

Napomena: žutozeleni žica za uzemljenje mora se spojiti na vijak sa simbolom ⊥.

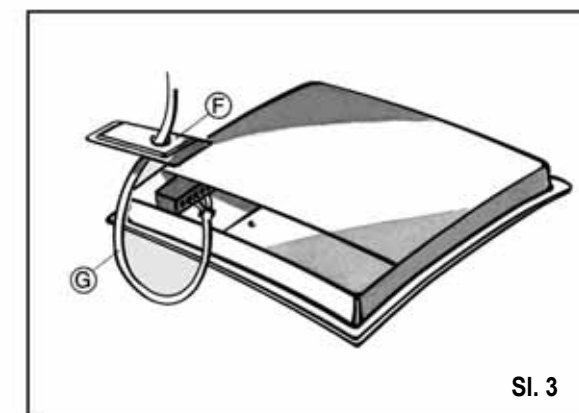
- Ogolite otprilike 70 mm ovojnice kabela za napajanje (G).
- Ogolite otprilike 10 mm ovojnice s vodiča. Provucite kabel (G) kroz otvor na poklopcu (F).
- Umetnite kabel u objumicu i spojite vodiče na blok s priključcima na način koji je prikazan na dijagramu ispisanom na poklopcu.
- Osigurajte kabel za napajanje (G) kabelskom objumicom.
- Ponovno postavite zaštitni poklopac (F).



Sl. 1



Sl. 2



Sl. 3