

Käyttöohje



SISÄLTÖ

Luku 1: ASENNUS	4
1.1. YHDEN LAITTEEN ASENTAMINEN	4
1.2. KAHDEN LAITTEEN ASENTAMINEN	4
1.3. OVIEN SÄÄTÄMINEN (EI KAIKISSA MALLEISSA)	4
Luku 2: TOIMINNOT	5
2.1. SMART-NÄYTTÖ*	5
2.2. 6TH SENSE PAKASTUKSEN HALLINTA / PROFREEZE PAKASTUKSEN HALLINTA	5
2.3. VIRTAVALMIUSTILA	5
2.4. SÄHKÖKATKOHÄLYTYS	5
2.5. LÄMPÖTILAHÄLYTYS	5
2.6. OVI AUKI -HÄLYTYS	5
2.7. PARTY-TILA*	6
2.8. SHOCK FREEZE -PAKASTUSTOIMINTO*	6
2.9. PIKAPAKASTUS*	6
2.10. ECO NIGHT -TOIMINTO (YÖSÄHKÖTAKSA) *	7
2.11. PAKASTUKSEN HALLINTA*	7
2.12. AUTOMAATTINEN HUURTUMISENENESTO (NO FROST)	7
2.13. ICE MATE*	8
2.14. LED-VALOJÄRJESTELMÄ*	8
Luku 3: KÄYTTÖ	8
3.1. PAKASTEIDEN SÄILYTYSMÄÄRÄN LISÄÄMINEN	8
3.2. HUOMAUTUKSIA	8
Luku 4: VINKKEJÄ RUOAN SÄILYTYKSEEN	9
4.1. PAKASTEIDEN SÄILYTYSAIKA	9
4.2. PAKASTAMISEN JA TUORETUOTTEIDEN SÄILYTYKSEN VIHJEITÄ	10
4.3. JÄÄPAKETTIEIDEN KÄYTTÖ*	10
4.4. PAKASTEET: OSTOSVINKKEJÄ	10
Luku 5: TOIMINTAÄÄNET	11
Luku 6: SUOSITELTAVAT TOIMENPITEET, JOS LAITETTA EI KÄYTETÄ	12
6.1. PITKÄ POISSAOLO / LOMA-AIKA	12
6.2. MUUTTAMINEN	12
6.3. SÄHKÖKATKO	12
Luku 7: LAITTEEN HUOLTO JA PUHDISTUS	12
Luku 8: VIANMÄÄRITYSOPAS	13
8.1. ENNEN KUIN OTAT YHTEYTTÄ HUOLTOON.....	13
8.2. VIAT	14
Luku 9: HUOLTOPALVELU	14
Muut:	
OVEN KÄTISYYDEN VAIHTAMINEN (VERSIO_1)	15
OVEN KÄTISYYDEN VAIHTAMINEN (VERSIO_2)	17
PAKASTIMEN SISÄOSIEN IRROTUS/ASENNUS	19

HUOM.:

Ohjeet on kirjoitettu useita malleja varten, joten malleissa voi olla eroja. Jos osio koskee vain tiettyjä laitteita, se on merkitty asteriskilla (*).

Toiminnot, jotka koskevat juuri ostettua tuotemallia, löytyvät PIKAOPPAASTA.

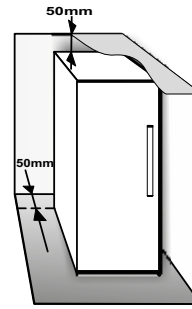
1. ASENNUS

1.1. YHDEN LAITTEEN ASENTAMINEN

Riittävän ilmanvaihdon varmistamiseksi jätä laitteen sivuille ja yläpuolelle tyhjää tilaa.

Laitteen takaosan ja seinän välisen etäisyyden tulisi olla vähintään 50 mm.

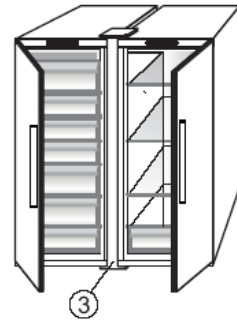
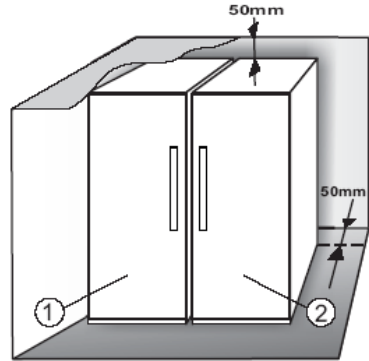
Tätä pienempi etäisyys lisää tuotteen energiankulutusta.



1.2. KAHDEN LAITTEEN ASENTAMINEN

Jos pakastin ① ja jääkaappi ② asennetaan yhdessä, pakastin on sijoitettava vasemmalle ja jääkaappi oikealle puolelle (kuvan mukaisesti). Jääkaapin vasemmalla sivulla on erityinen laite, joka estää kondensaatio-ongelmat laitteiden välillä.

Suosittelemme, että kaksi laitetta asennetaan yhdessä käyttämällä liittämisarjaa ③ (kuvan mukaisesti). Se voidaan ostaa huoltopalvelusta.

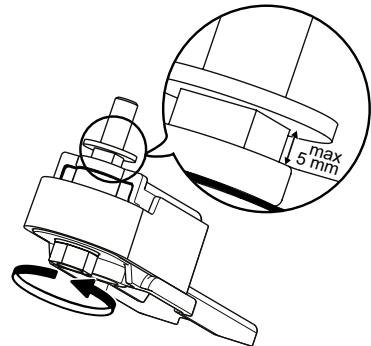


1.3. OVIEN SÄÄTÄMINEN (EI KAIKISSA MALLEISSA)

Ovien asettaminen samaan tasoon säädettävää alasaranaa käyttäen (joissakin malleissa)

Jos jääkaapin ovi on pakastimen ovea alempana, nosta jääkaapin ovea kiertämällä säätöruuvia vastapäivään M10-ruuviavaimella.

Jos pakastimen ovi on jääkaapin ovea alempana, nosta pakastimen ovea kiertämällä säätöruuvia vastapäivään M10-ruuviavaimella.



*Vain tietyissä malleissa. Tarkista PIKAOPPAASTA, onko tämä toiminto käytettävissä ostamassasi mallissa.

2. TOIMINNOT

2.1. SMART-NÄYTTÖ*

Tällä toiminnolla voidaan säästää energiaa. Voit ottaa toiminnon käyttöön tai poistaa sen käytöstä noudattamalla Pikaoppaan ohjeita. Smart-näyttö sammuu, kun se on ollut aktiivituna kaksi sekuntia. Jos haluat säätää lämpötilaa tai käyttää muita toimintoja, sinun on aktivoitava näyttö painamalla jotain painiketta. Jos näytöstä ei valita mitään toimintoa 15 sekuntiin, näyttö sammuu uudelleen. Kun toiminto poistetaan käytöstä, näyttö toimii jälleen normaalisti. Smart-näyttö poistuu automaattisesti käytöstä virtakatkoksen jälkeen. Huomaa, että tämä toiminto ei kytkä laitetta irti verkkovirrasta. Se pienentää ainoastaan näyttöstä aiheutuvaa virrankulutusta.

Huomaa: Laitteen ilmoitettu energiankulutus koskee toimintaa käyttämällä Smart-näyttötoimintoa. Tämä toiminto on käytettävissä vain mallissa, jossa käyttöliittymä on ovesssa.

2.2. 6TH SENSE PAKASTUKSEN HALLINTA / PROFREEZE PAKASTUKSEN HALLINTA

6th Sense pakastuksen hallinta / ProFreeze pakastuksen hallinta -toiminto säilyttää oikean lämpötilan seuraavissa tilanteissa:

- Ovi on auki jonkin aikaa

Toiminto aktivoituu, kun sisäinen lämpötila nousee oven aukiolon johdosta niin korkeaksi, että ruoan turvallista säilytystä ei voida varmistaa. Toiminto pysyy käytössä, kunnes optimaaliset säilytysolosuhteet on palautettu.


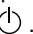
- Pakastimeen laitetaan tuoretarvikkeita

Toiminto aktivoituu, kun tuoretuotteita laitetaan pakastimeen. Toiminto pysyy käytössä, kunnes laite on saavuttanut optimaaliset pakastusolosuhteet, joilla se takaa parhaat pakastustulokset pienimmällä virrankulutuksella.


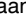
Huomaa: 6th Sense pakastuksen hallinta / ProFreeze pakastuksen hallinta -toiminnon kesto on vaikuttavat pakastimeen laitettava elintarvikemäärä, ympäristön lämpötila ja myös pakastimessa jo olevien elintarvikkeiden määrä. Tämän vuoksi keston merkittävät vaihtelut ovat täysin tavallisia.

2.3. VIRTAVALMIUSTILA

Tämä toiminto kytkee pakastimen lokerot virta-/valmiustilaan. Jos haluat asettaa laitteen

valmiustilaan, paina virta-/valmiustila-painiketta  3 sekunnin ajan. Kun laite on Stand-by-valmiustilassa, pakastinosaston sisävalo ei toimi. Huomaa, että tämä toiminto ei kytkä laitetta irti verkkovirrasta. Jos haluat kytkeä laitteen jälleen päälle (On), paina virta-/valmiustila-painiketta .

2.4. SÄHKÖKATKOHÄLYTYS

Kun virta palaa sähkökatkon jälkeen, tuote mittaa automaattisesti pakastimen lämpötilan. Jos pakastimen lämpötila nousee pakastustason yläpuolelle, sähkökatkon merkkivalo  syttyy, hälytyksen merkkivalo  vilkkuu ja äänimerkki kuuluu virransyötön palaututtua.

Nollaa hälytys painamalla hälytyksen

pysäytyspainiketta  vain kerran.



Jos laite antaa sähkökatkon hälytyksen, on suositeltavaa tehdä seuraavat toimenpiteet:

- Jos pakastimessa olevat elintarvikkeet eivät ole jäässä mutta ovat edelleen kylmiä, käytä ne 24 tunnin kuluessa.
- Jos pakastimessa olevat elintarvikkeet ovat jäässä, pakasteet ovat sulaneet ja jäätyneet uudelleen sähkövirran palaututtua. Elintarvikkeiden maku, laatu ja ravintoarvot ovat kärsineet tästä eikä elintarvikkeiden nauttiminen ole ehkä turvallista. Elintarvikkeita ei kannata käyttää tässä tilanteessa, vaan pakastimen sisältö kannattaa hävittää kokonaan. Sähkökatkon hälytys on suunniteltu vain avustamaan käyttäjää pakasteiden laadun arvioimisessa, jos laitteen virransyöttö on ollut katkaistuna. Järjestelmä ei takaa pakasteiden laatua tai turvallisuutta, vaan käyttäjän tulee arvioida pakasteiden käyttökelpoisuus oman harkintansa perusteella.



2.5. LÄMPÖTILAHÄLYTYS

Laite antaa äänimerkin, ja lämpötilan merkkivalo (°C) vilkkuu. Laite hälyttää seuraavissa tilanteissa:

- kun laite kytketään sähköverkkoon pitkään käyttökatkon jälkeen
- kun pakastinosaston lämpötila on liian korkea
- kun pakastimeen on laitettu arvokilvessä mainittua määrää enemmän tuotetuotteita
- kun pakastimen ovi on ollut auki pitkään.

Nollaa hälytys painamalla hälytyksen pysäytyspainiketta  vain kerran. Hälytyskuvake  sammuu automaattisesti heti kun pakastinosaston lämpötila on alle -10 °C, jolloin pakastimen lämpötilan merkkivalo (°C) lopettaa vilkkumisen ja valittu asetus näkyy.

2.6. OVI AUKI -HÄLYTYS

Hälytyskuvake  vilkkuu ja laite antaa äänimerkin. Laite hälyttää, jos ovi on ollut auki yli 2 minuuttia. Sammuta hälytys sulkemalla ovi tai mykistä äänimerkki painamalla painiketta hälytyksen pysäytyspainiketta  kerran.

*Vain tietyissä malleissa. Tarkista PIKAOPPAASTA, onko tämä toiminto käytettävissä ostamassasi mallissa.

2.7. PARTY-TILA*

Käytä tätä toimintoa, kun haluat jäädyttää juomia pakastinosastossa. Kun toiminto ollut valittuna 30 minuuttia (riittää jäädyttämään 0,75 litran pullon rikkomatta lasia), symboli vilkkuu ja äänimerkki kuuluu: poista pullo pakastinosastosta ja lopeta hälytys painamalla Pysäytä hälytys -painiketta.

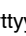

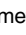
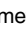
Tärkeää: Älä jätä pulloa pakastimeen jäähtymisen vaatimaa aikaa pitemmäksi ajaksi.

2.8. SHOCK FREEZE -PAKASTUSTOIMINTO*

Shock Freeze -osasto on erityisesti suunniteltu pakastamaan enintään 2 kg tuotetuotteita erittäin nopeasti. Erittäin nopea Shock Freeze -toiminto minimoi jääkiteiden muodostumista elintarvikkeen jäätyessä, joten ruoan laatu säilyy parhaana mahdollisena, kun se sulatetaan ennen käyttöä. Kun Shock Freeze -toimintoa ei käytetä, osastoa voidaan käyttää normaalisti tavalliseen pakastukseen tai jo pakastettujen elintarvikkeiden säilytykseen.

Huomaa: Kun Shock Freeze -toiminto on käytössä, laitteesta saattaa kuulua humiseva ääni. Tämä on täysin normaalia, ja sen aikaansaa ilmavirta, jota käytetään kylmyyden optimaaliseen jakamiseen osaston sisällä.


Shock Freeze -toiminnon ottaminen käyttöön ja poistaminen käytöstä:

1. Muista varmistaa, että Shock Freeze -toiminnon edellisestä käyttöönotosta on kulunut vähintään 12 tuntia (jos sitä on käytetty). Älä käytä toimintoa useammin kuin kerran 12 tunnin jaksossa.
2. Varmista, että pikapakastustoiminto ei ole käytössä: Shock Freeze- ja pikapakastustoimintoja ei voida käyttää samaan aikaan.
3. Tyhjennä Shock Freeze -lokeron.
4. Käynnistä Shock Freeze -toiminto painamalla lyhyesti käyttöpaneelin painiketta  : kuvake syttyy ja lokeron pohjassa olevat puhaltimet alkavat toimia, mikä lisää kylmän ilman virtausta ja nopeuttaa pakastumista.
5. Aseta pakastettavat elintarvikkeet osaston sisälle, muutaman senttimetrin (väh. 2 cm) etäisyydelle puhaltimista lokeron takaseinässä, jotta kylmä ilma voi kiertää.
6. Tuotteiden mahdollisimman nopeaa pakastamista varten on suositeltavaa pitää Shock Freeze -toiminto käytössä, kunnes se kytkeytyy pois päältä automaattisesti. Ovea ei tule avata tämän aikana
7. Shock Freeze -toiminto päättyy automaattisesti 4–5 tunnin kuluttua: merkkivalo  sammuu ja puhaltimet lopettavat toiminnan. Shock Freeze -toiminto voidaan kuitenkin sammuttaa tarvittaessa milloin tahansa painamalla lyhyesti käyttöpaneelin painiketta  : merkkivalo  sammuu ja puhaltimet lopettavat toiminnan.

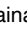

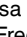
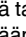
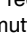
Huomio:

- **Ei toimi yhdessä pikapakastustoiminnon kanssa**
Optimaalisen toiminnan varmistamiseksi Shock Freeze- ja pikapakastustoimintoja ei voida käyttää samaan aikaan. Jos siis pikapakastus on jo alkanut, pikapakastus on ensin poistettava käytöstä, jotta Shock Freeze -toiminto voidaan käynnistää (ja päinvastoin).

- **Jos Shock Freeze -osaston puhaltimet eivät ala toimia**

Kun Shock Freeze -toiminto on kytketty päälle, on mahdollista, että merkkivalo  syttyy odotetulla tavalla, mutta puhaltimet eivät ala toimia. Tämä on normaalia ja tarkoittaa sitä, että pakastimen sulattaminen on meneillään. Kun sulatusvaihe on päättynyt (maksimikesto: 1,5 tuntia), puhaltimet alkavat toimia automaattisesti ja Shock Freeze -toiminto käynnistyy normaalisti.

- **Jos merkkivalo  ei syty**

Jos painikkeen  painamisen jälkeen syttyy kuvake  : tässä tapauksessa painiketta  on painettu liian pitkään. Shock Freeze -toiminto voidaan ottaa käyttöön ensin sammuttamalla pikapakastustoiminto (painike  pidetään painettuna 3 sekunnin ajan, ja sitten painiketta  kosketaan kevyesti, sitä ei saa painaa yli 1 sekunnin ajan).

2.9. PIKAPAKASTUS*

Laitteen arvokilvestä näkyvä, miten paljon tuotetarvikkeita (kiloina) laite pystyy pakastamaan 24 tunnin aikana.

Tätä toimintoa voidaan käyttää laitteen parhaan mahdollisen tehokkuuden saamiseen, 24 tuntia ennen tuoreiden elintarvikkeiden sijoittamista pakastimeen. Voit ottaa toiminnon käyttöön tai poistaa sen käytöstä noudattamalla Pikaoppaan ohjeita. Tavallisesti riittää noin 24 tunnin pikapakastustoiminto elintarvikkeiden laitteeseen asettamisen jälkeen. Pikapakastustoiminto kytkeytyy automaattisesti pois käytöstä 50 tunnin kuluttua.

Huomio:

Energian säästämiseksi pikapakastustoiminto voidaan lopettaa muutaman tunnin kuluttua, jos pakastettava elintarvikemäärä on pieni.


- **Ei toimi "Shock Freeze" -toiminnon kanssa**


Optimaalisen toiminnan varmistamiseksi Shock Freeze- ja pikapakastustoimintoja ei voida käyttää samaan aikaan. Jos siis pikapakastus on jo alkanut, pikapakastus on ensin poistettava käytöstä, jotta Shock Freeze -toiminto voidaan käynnistää (ja päinvastoin).

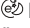
*Vain tietyissä malleissa. Tarkista PIKAOPPAASTA, onko tämä toiminto käytettävissä ostamassasi mallissa.


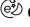
2.10. ECO NIGHT -TOIMINTO (YÖSÄHKÖTAKSA) *

Eco Night -toiminnolla laitteen energiankulutusta voidaan keskittää halvemman sähkötaksan tunteihin (yleensä yöaikaan), jolloin sähkö on edullisempaa kuin päiväsaikaan (vain maissa, joissa on käytössä aikapohjainen monitaksajärjestelmä – tarkista sähkötaksat paikalliselta sähkötarjoajalta).

Voit aktivoida toiminnon painamalla painiketta  siihen kellonaikaan, jolloin halvempi taksa tulee voimaan (kyseisen taksajärjestelmän mukaisesti).

Jos esimerkiksi sähkötaksa vaihtuu halvempaan illalla klo 20.00, paina painiketta  illalla tähän aikaan.

Kun Eco Night -merkkivalo  PALAA, toiminto on PÄÄLLÄ. Kun toiminto on käytössä, laite sopeuttaa energiankulutusta automaattisesti valitun ajan mukaisesti, eli laite kuluttaa vähemmän energiaa päivällä kuin yöllä.

TÄRKEÄÄ: Toiminnon täytyy olla käytössä vuorokauden ympäri, jotta se toimii oikein. Toiminto pystyy käytössä, kunnes se kytketään pois päältä (tai se kytkeytyy päältä virtakatkoksen tai laitteen sammutuksen vuoksi). Poista toiminto käytöstä painamalla painiketta  uudelleen. Kun Eco Night -merkkivalo  on SAMMUNUT, toiminto on POIS päältä.

Huomaa: Laitteen ilmoitettu energiankulutus koskee toimintaa ilman Eco Night -toimintoa.

2.11. PAKASTUKSEN HALLINTA*

Pakastuksen hallinta on uudenaikainen teknologia, joka vähentää koko pakastinosaston lämpötilan vaihtelut minimiin jääkaapista täysin riippumattoman innovatiivisen ilmankierrätysjärjestelmänsä ansiosta. Pakastimen kulutus laskee huomattavasti ja elintarvikkeet säilyttävät alkuperäisen laatunsa ja värinsä.

Pakastuksen hallintatoiminto otetaan käyttöön valitsemalla se valikosta, asettamalla arvoksi >ON< ja vahvistamalla valinta painamalla OK-painiketta. Toiminto suljetaan pois käytöstä toistamalla mainitut toimenpiteet ja asettamalla arvoksi >OFF<. Toiminto toimii asianmukaisesti määritetyllä lämpötila-alueella, jonka on oltava -22 °C – -24 °C.

Kun toiminto on otettu käyttöön ja pakastimen lämpötila on asetettu lämpimämmäksi kuin -22 °C, lämpötila asettuu automaattisesti arvoon -22 °C, jotta se sopisi toiminnon käyttölämpötila-alueeseen.

Jos toiminto on otettu käyttöön ja käyttäjä muuttaa pakastimen lämpötilaa siten, että se tulee käyttölämpötilan ulkopuolelle, toiminto kytkeytyy automaattisesti pois päältä.

Jos käytössä on pikapakastustoiminto, PAKASTUKSEN HALLINTA -toiminto on estettyä siihen asti, kunnes pikapakastustoiminto kytkeytyy pois päältä.

2.12. AUTOMAATTINEN HUURTUMISENESTO (NO FROST)

Tämä tuote on suunniteltu sulattamaan itsensä käyttöolosuhteiden ja ympäristön ilmankosteuden mukaisesti

Huurtumattomat **No Frost** -pakastimet kierrättävät jäähdytettyä ilmaa säilytystiloissa ja estävät huurrekerrosten muodostumisen, joten laitteita ei tarvitse sulattaa.

Pakasteet eivät takerru seiniin, etiketit säilyvät luettavina ja säilytystila pysyy siistinä ja järjestyksessä. 6th Sense pakastuksen hallinta / ProFreeze pakastuksen hallinta -toiminnon yhteydessä laite ei ainoastaan ole anturisaadelta vaan laite myös ohjaa jäähdytystehon täsmälleen tarvittaviin kohteisiin, mikä optimoi energiatehokkuuden.

*Vain tietyissä malleissa. Tarkista PIKAOPPAASTA, onko tämä toiminto käytettävissä ostamassasi mallissa.

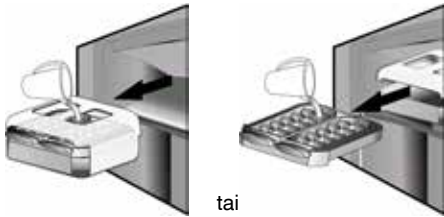
2.13. ICE MATE*

JÄÄPALOJEN VALMISTAMINEN

Voit irrottaa jääpala-astian vetämällä sitä itseäsi kohden.



VAROITUS: lisää vain juomavettä (maksimitaso = 2/3 kokonaistilavuudesta).



Aseta Ice Mate takaisin pakastinosastoon tai aseta jääpala-astia Ice Mate -yksikköön. Varo läikyttämästä vettä.



Odota kunnes jääpalat ovat jäätyneet (on suositeltavaa odottaa noin 4 tuntia).

HUOMAA: Ice Mate voidaan irrottaa.

Se voidaan asettaa vaakatasoon minne tahansa pakastinosastossa tai poistaa laitteesta, kun jääpaloja ei tarvita.

3. KÄYTTÖ

3.1. PAKASTEIDEN SÄILYTYSMÄÄRÄN LISÄÄMINEN

Voit säilyttää enemmän elintarvikkeita pakastinosastossa seuraavalla tavalla:

- poistamalla korit / luukut* suurien tuotteiden säilytystä varten
- asettamalla elintarvikkeet suoraan pakastinhyllyille
- poistamalla Ice Mate*
- poistamalla pullotelineen*.

JÄÄPALOJEN IRROTTAMINEN

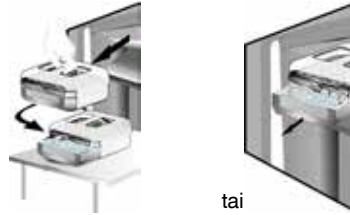
Varmista, että säilytyskulho on paikallaan jääpala-astian alla. Jos ei ole, liu'uta se paikalleen.

Kierrä yhtä vivuista lujasti myötäpäivään, kunnes astia kiertyy hieman. Jääpalat putoavat kulhoon.



Toista vaihe 2 astian toiselle puolelle tarvittaessa. Nosta kulhoa hieman ja vedä sitä itseesi päin, jotta jääpalat tulevat esille.

HUOMAA: tarvittaessa voit poistaa Ice Mate -yksikön kokonaan ulos laitteesta ja ottaa siitä jääpaloja missä haluat (esimerkiksi: suoraan pöydässä).



2.14. LED-VALOJÄRJESTELMÄ*

Pakastinosaston sisällä oleva valojärjestelmä käyttää LED-valoja. Niillä aikaansaadaan parempi valaistus ja niiden energiankulutus on hyvin alhainen. Jos LED-valojärjestelmä ei toimi, ota yhteys huoltopalveluun valojen vaihtamiseksi.

3.2. HUOMAUTUKSIA

- Älä tuki ilmanpoistoaluetta (tuotteen sisällä takaseinässä) elintarvikkeilla.
- Jos pakastimessa on luukku, säilytystilaa voidaan lisätä poistamalla luukku.
- Kaikki hyllytasot, luukut ja ulosvedettävät korit ovat irrotettavissa.
- Ympäristön lämpötila, oven avaamiskertojen tiheys sekä laitteen sijainti saattavat vaikuttaa laitteen sisälämpötilaan. Huomioi nämä tekijät säätäessäsä lämpötila-asetusta.
- Ellei toisin ole mainittu, laitteen lisävarusteet eivät kestä konepesua.

*Vain tietyissä malleissa. Tarkista PIKAOPPAASTA, onko tämä toiminto käytettävissä ostamassasi mallissa.

4. VINKKEJÄ RUOAN SÄILYTYKSEEN

Pakastinosastossa voidaan parhaiten säilyttää pakastetuotteita, valmistaa jääkuutioita ja pakastaa tuoretuotteita.

Yhden 24 tunnin jakson aikana pakastettavien tuoretuotteiden enimmäismäärä näkyy arvokilvessä (...kg/24h).

Jos pakastimessa säilytettävää ruokaa on vain vähän, on suositeltavaa käyttää osaston kylmimpiä alueita, eli mallin mukaan joko ylä- tai keskialuetta (tuoretuotteiden pakastamiseen suositeltu alue on ilmoitettu tuotetiedoissa).

4.1. PAKASTEIDEN SÄILYTYSAIKA

Taulukossa on annettu pakasteiden suositellut säilytysajat.

ELINTARVIKE	SÄILYTYSAIKA (kuukausina)
Liha	
Naudanliha	8 – 12
Porsaan- ja vasikanliha	6 – 9
Lampaanliha	6 – 8
Jäniksenliha	4 – 6
Jauheliha/sisäelimet	2 – 3
Makkarat	1 – 2
Siipikarja	
Kana	5 – 7
Kalkkuna	6
Siipikarjan sisäelimet	2 – 3
Äyriäiset	
Nilviäiset, hummeri	1 – 2
Rapu, hummeri	1 – 2
Äyriäiset, simpukat	
Avatut osterit	1 – 2

Kala	
rasvainen (lohi, silli, makrilli)	2 – 3
vähärasvainen (turska, kampela)	3 – 4
Pataruoat	
Liha, siipikarja	2 – 3
Maitotuotteet	
Voi	6
Juusto	3
Kuohukerma	1 – 2
Jäätelö	2 – 3
Munat	8
Keitot ja kastikkeet	
Keitto	2 – 3
Lihakastike	2 – 3
Patee	1
Ratatouille	8
Leipä ja leivonnaiset	
Leipä	1 – 2
Kuivakakut	4
Täytekakut	2 – 3
Ohukaiset	1 – 2
Raa'at leivonnaiset	2 – 3
Piiraat	1 – 2
Pizza	1 – 2

*Vain tietyissä malleissa. Tarkista PIKAOPPAASTA, onko tämä toiminto käytettävissä ostamassasi mallissa.

HEDELMÄT JA VIHANNEKSET

ELINTARVIKE	SÄILYTYSAIKA (kuukausina)
Hedelmät ja marjat	
Omenat	12
Aprikoosit	8
Mustikat	8 – 12
Musta-/punaherukat	8 – 12
Kirsikat	10
Persikat	10
Päärynät	8 – 12
Luumut	10
Vadelmat	8 – 12
Mansikat	10
Raparperi	10
Hedelmämehut (appelsiini, sitruuna, greippi)	4 – 6
Vihannekset	8 – 10
Parsa	6 – 8
Basilika	12
Pavut	8 – 10
Artisokat	8 – 10
Parsakaali	8 – 10
Ruusukaali	8 – 10
Kukkakaali	10 – 12
Porkkanat	6 – 8
Selleri	8
Sienet (herkkusienet)	6 – 8
Persilja	10 – 12
Paprikat	12
Herneet	12
Ruusupavut	12
Pinaatti	8 – 10
Tomaatit	8 – 10
Kesäkurpitsa	

Kaikkiin pakasteisiin on suositeltavaa merkitä tuotteen nimi ja päivämäärä. Merkinnät helpottavat tuotteiden tunnistamista ja auttavat arvioimaan, milloin tuote on parasta käyttää. Älä pakasta sulanutta elintarviketta uudelleen.

4.2. PAKASTAMISEN JA TUORETUOTTEIDEN SÄILYTYKSEN VIHJEITÄ

- Kääri ja sulje tuoreet elintarvikkeet ennen niiden pakastamista käyttäen jotain seuraavista: pakastamiskäyttöön soveltuva alumiinikalvo, tuorekelmu, ilman ja veden pitävät muovipussit, kannelliset polyteeniastiat tai pakasteastiat.
- Korkealaatuisia pakasteita saadaan elintarvikkeista, jotka ovat tuoreita, kypsiä ja hyvälaatuisia.
- Tuoreet vihannekset ja hedelmät tai marjat on suositeltavaa pakastaa heti keräämisen jälkeen, jotta niiden ravintoarvo, koostumus, väri ja maku saadaan säilytettyä.

Tiettyjä lihoja, etenkin riistalihaa, on hyvä riiputtaa ennen pakastamista.

Huomaa:

- Anna kuuman ruoan aina jäähtyä ennen pakastimeen siirtämistä.
- Jos pakasteet ovat sulaneet kokonaan tai edes osittain, käytä ne heti. Kun olet sulattanut pakasteen, älä pakasta sitä uudelleen, ellei ole kypsentänyt sitä. Kypsentämisen jälkeen sulatettu ruoka voidaan pakastaa uudelleen.
- Älä pakasta nestettä sisältäviä pulloja.

4.3. JÄÄPAKETTIEN KÄYTTÖ*

Jääpaketit auttavat pitämään pakasteet jäässä virtakatkosten aikana. Niitä on paras käyttää asettamalla ne yläosaan säilytettyjen pakasteiden päälle.

4.4. PAKASTEET: OSTOSVINKKEJÄ

Kun ostat pakasteita:

- Varmista, että pakkaus on ehjä (pakasteiden laatu on saattanut heiketä, jos pakkaus ei ole tiivis). Jos pakkaus on pullistunut tai siinä on kosteita läikkiä, sen säilytysolosuhteet eivät ole olleet kunnossa ja tuote on saattanut jo alkaa sulaa.
- Tehdessäsi ostoksia jätä pakasteiden valinta viimeiseen hetkeen ja kuljeta tuotteet kotiin lämpöeristetyssä laukussa.
- Laita pakasteet kotiin tultuasi heti pakastimeen.
- Jos tuote on sulanut vaikka vain osittain, älä pakasta sitä uudelleen. Käytä se 24 tunnin kuluessa.
- Vältä tai vähennä lämpötilan vaihteluita minimiin. Noudata pakkaukseen merkittyä viimeistä käyttöpäivää.
- Noudata aina pakkaukseen merkittyjä säilytysohjeita.

5. TOIMINTÄÄÄNET

Laitteesta kuuluu normaalin toiminnan aikana ääniä, koska laitteessa on useita tuulettimia ja sähkömoottoreita, jotka kytkeytyvät toimintaan ja pois toiminnasta automaattisesti.

Joitakin toimintääniä voidaan kuitenkin vähentää

- Säättämällä laite vaakatasoon ja sijoittamalla se tasaiselle alustalle.
- Sijoittamalla laite erilleen niin, että se ei kosketa kalusteisiin.
- Tarkastamalla, että sisäosat on laitettu oikein paikalleen.
- Tarkastamalla, että pullot ja muut astiat eivät ole kosketuksissa toisiinsa.

Seuraavia toimintääniä saattaa kuulua:

Suhiseva ääni, kun laite kytetään toimintaan ensimmäistä kertaa tai pitkän tauon jälkeen.



Kurluttava ääni, kun kylmäaineneite virtaa putkissa.



BRRR-ääni kuuluu käynnissä olevasta kompressorista.



Suriseva ääni, kun vesiventtiili tai tuuletin alkaa toimia.



Raksahdusääni, kun kompressorin alku toimii tai kun valmiit jääpalat tippuvat jääpala-astiaan, naksahdukset, kun kompressorit käynnistyvät ja pysähtyvät.



NAKSAUS kuuluu termostaatista, joka säättää kompressorin käyntitiheyden.



6. SUOSITELTAVAT TOIMENPITEET, JOS LAITETTA EI KÄYTETÄ

6.1. PITKÄ POISSAOLO / LOMA-AIKA

Jos asunnosta ollaan poissa pitemmän aikaa, on energian säästämiseksi suositeltavaa käyttää elintarvikkeet loppuun ja irrottaa laite sähköverkosta.

6.2. MUUTTAMINEN

1. Poista kaikki sisäiset osat.
2. Pakkaa osat hyvin ja kiinnitä ne toisiinsa teipillä, jotta ne eivät kolhiudu toisiaan vasten tai pääse katoamaan.
3. Kierrä säädettävät jalat niin, että ne eivät koske tukipintaan.
4. Sulje ovi ja kiinnitä se teipillä. Kiinnitä myös laitteen verkkojohto laitteeseen teipillä.

6.3. SÄHKÖKATKO

Jos virta katkeaa, tiedustele paikalliselta sähkölaitokselta, kuinka kauan sähkökatko todennäköisesti kestää.

Huomaa: Muista, että laite kestää kylmänä pidempään, jos se on täynnä.

Jos elintarvikkeen pinnalla on yhä jääkiteitä, se voidaan pakastaa uudelleen, vaikka maku ja aromi saattavat heiketä.

Jos elintarvike vaikuttaa huonolaatuiselta, se kannattaa hävittää.

Jos sähkökatko kestää korkeintaan 24 tuntia.

1. Pidä laitteen ovi suljettuna. Näin laitteen sisällä olevat elintarvikkeet pysyvät kylminä mahdollisimman pitkään.

Jos sähkökatko kestää yli 24 tuntia.

1. Tyhjennä pakastinosasto ja pakkaa elintarvikkeet pakastelaukkuun. Jos pakastelaukku ei ole käsillä eikä keinojääpaketteja ole saatavilla, yritä käyttää helpoimmin pilaantuvat elintarvikkeet.
2. Tyhjennä jääpala-astia.

7. LAITTEEN HUOLTO JA

Irrota pistoke pistorasiasta tai kytke laite irti sähköverkosta ennen minkään huolto- tai puhdistustoimenpiteen aloittamista.

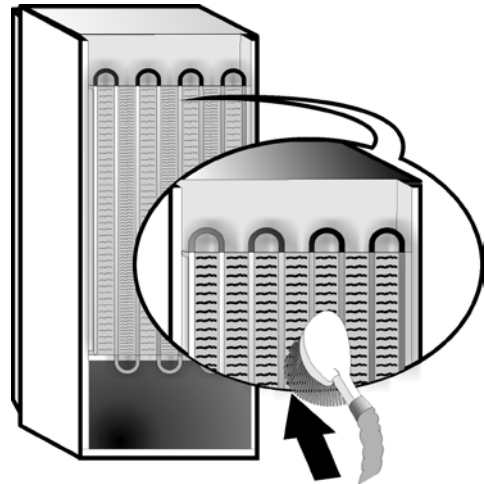
Puhdista laite silloin tällöin liinalla, joka on kastettu haaleaa vettä ja neutraaleja, erityisesti jääkaapin sisäosien puhdistukseen tarkoitettuja puhdistusaineita sisältävään liuokseen. Älä käytä hankaavia pesuaineita. Älä koskaan puhdista jääkaapin osia syttyvillä nesteillä. Höyryt saattavat aiheuttaa tulipaloja tai räjähdyksiä. Puhdista laitteen ulkopuoli ja ovitiiviste kostealla liinalla ja kuivaa pehmeällä liinalla.

Älä käytä höyrypesuria.

Lauhdutin laitteen takana tulee puhdistaa säännöllisesti pölynimurilla.

Tärkeää:

- Painikkeet ja käyttöpaneelin näyttö on puhdistettava kuivalla liinalla. Puhdistamiseen ei saa käyttää alkoholia tai alkoholipohjaisia aineita.
- Jäähdytysjärjestelmän putket ovat lähellä sulatuskaukaloa ja saattavat kuumeta. Puhdista ne ajoittain pölynimurilla.
- Irrota tai aseta lasihylly siirtämällä hyllyn etuosaa ylös rajoittimen ohittamiseksi.



8. VIANETSINTÄOPAS




8.1. ENNEN KUIN OTAT YHTEYTTÄ HUOLTOON...

Toimintaan liittyvät ongelmat ovat usein pieniä pulmia, jotka on helppo selvittää ja voidaan korjata ilman työkaluja.

ONGELMA	RATKAISU
Laite ei toimi:	<ul style="list-style-type: none">• Onko verkkojohto liitetty pistorasiaan, jossa on oikea jännite?• Oletko tarkastanut asunnon sähköverkon suojalaitteet ja sulakkeet?
Jos sulatuskaualossa on vettä:	<ul style="list-style-type: none">• Tämä on normaalia kuumalla ja kostealla säällä. Astia saattaa olla jopa puolillaan. Varmista, että laite on vaakatasossa, jotta vettä ei valu ulos kaualosta.
Jos laitekaapin reunat, jotka koskevat ovitiivisteeseen, ovat lämpimiä kosketettaessa:	<ul style="list-style-type: none">• Tämä on normaalia kuumalla säällä ja kun kompressori on käynnissä.
Jos valo ei toimi:	<ul style="list-style-type: none">• Oletko tarkastanut asunnon sähköverkon suojalaitteet ja sulakkeet?• Onko verkkojohto liitetty pistorasiaan, jossa on oikea jännite?• Jos LED-valoissa on vikaa, käyttäjän on otettava yhteyttä huoltoliikkeeseen valojen vaihtoa varten. Tarvittavia LED-valoja on saatavana vain huoltoliikkeistä tai valtuutetuilta jälleenmyyjiltä.
Jos sähkömoottori vaikuttaa käyvän liian paljon:	<ul style="list-style-type: none">• Moottorin käyntiaika riippuu useasta eri tekijästä: oven avauskertojen määrästä, säilytettävien elintarvikkeiden määrästä, huoneen lämpötilasta, lämpötilasäätimillä valitusta lämpötilasta.• Onko lauhdutin (laitteen takana) puhdas pölystä ja nöyhdästä?• Onko ovet suljettu kunnolla?• Ovatko ovitiivisteet kunnossa?• Moottori toimii normaalisti enemmän kuumalla säällä tai hyvin lämpimässä huoneessa.• Jos laitteen ovea on pidetty auki pitkään tai avattu usein, tai jos sisään on pantu paljon ruokaa, moottori käy kauemmin, jotta laitteen sisäosa jäähtyy.
Jos laitteen lämpötila on liian korkea:	<ul style="list-style-type: none">• Onko laitteen säätimet säädetty oikein?• Onko laitteeseen asetettu suuri määrä elintarvikkeita?• Varmista, että ovea ei avata liian usein.• Varmista, että ovi sulkeutuu kunnolla.
Jos ovet eivät aukea ja sulkeudu kunnollisesti:	<ul style="list-style-type: none">• Tarkasta, että elintarvikepakkaukset eivät ole oven tiellä.• Tarkasta, että sisäosat tai jääautomaatti eivät ole pois paikaltaan.• Tarkasta, että ovitiivisteet eivät ole likaiset tai tahmeat.• Varmista, että laite on tasapainossa.

8.2. VIAT

Jos järjestelmä antaa toimintahälytyksen, ne näkyvät myös LED-valoilla (esim. vika 1, vika 2 jne...) – ota yhteys huoltoliikkeeseen ja ilmoita hälytyskoodi. Laite antaa äänimerkin, hälytyskuvake ⚠️ syttyy ja numeronäytössä näkyvä F-kirjain vilkkuu alla kuvatus vikakoodin mukaisesti:

Vikakoodi	Näyttö	
Virhe 2	F-kirjain vilkkuu päälle/pois 0,5 sekunnin välein. Vilkkuu PÄÄLLE 2 kertaa ja pysyy sitten sammuksissa 5 sekuntia. Jakso toistuu.	 x2
Virhe 3	F-kirjain vilkkuu päälle/pois 0,5 sekunnin välein. Vilkkuu PÄÄLLE 3 kertaa ja pysyy sitten sammuksissa 5 sekuntia. Jakso toistuu.	 x3
Virhe 6	F-kirjain vilkkuu päälle/pois 0,5 sekunnin välein. Vilkkuu PÄÄLLE 6 kertaa ja pysyy sitten sammuksissa 5 sekuntia. Jakso toistuu.	 x6

9. HUOLTOPALVELU

Ennen kuin otat yhteyden huoltoon:

Kytke laite uudelleen päälle ja tarkista, korjautuiko ongelma itsestään. Jos näin ei ole, irrota laite sähköverkosta. Odota noin tunti ja kytke se sitten uudelleen päälle.

Jos Vianetsintä-kohdassa kuvattujen tarkistusten jälkeen olet kytkenyt laitteen päälle uudelleen eikä laite vielä toimi kunnollisesti, ota yhteys huoltopalveluun ja selitä ongelma.

Ilmoita:

- laitteen malli ja sarjanumero (ilmoitettu arvokilvessä)
- ongelman laatu

SERVICE 0000 000 00000

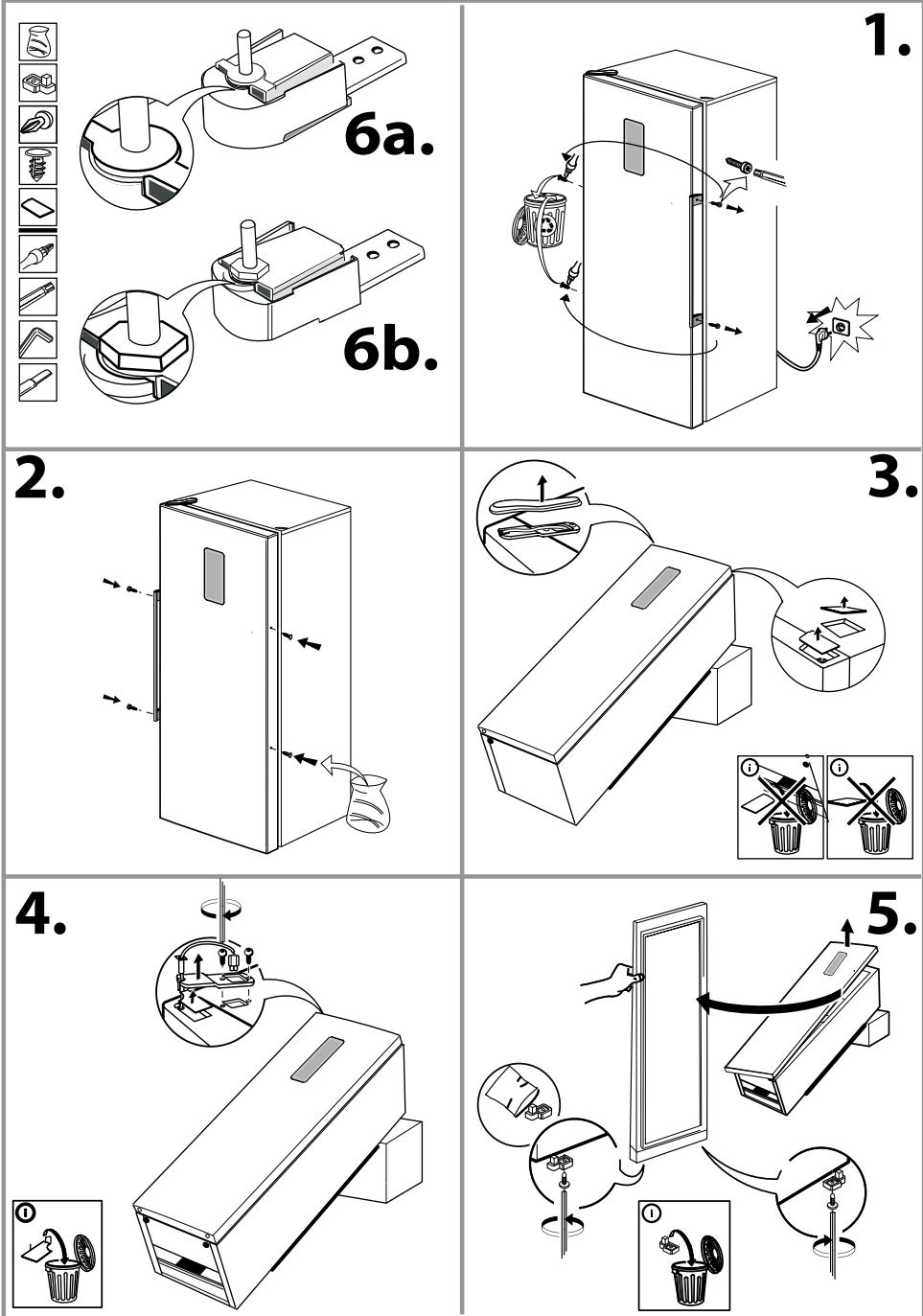


- huolto numero (numero, joka näkyy kilvessä laitteen sisällä sanan SERVICE jälkeen)
- täydellinen osoitteesi
- puhelin- ja suuntanumerosi.

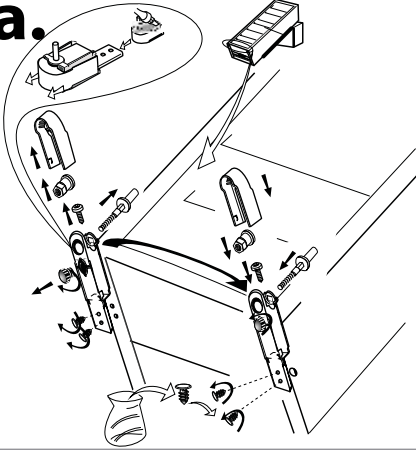
Huomaa:

Oven avausuunta voidaan vaihtaa. Jos tämä toimenpide suoritetaan huoltopalvelun toimesta, takuu ei kata sitä.

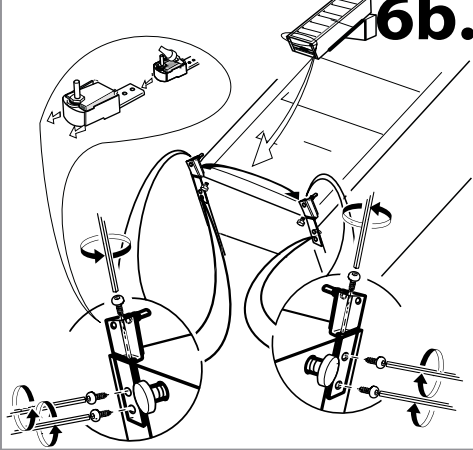
(1)



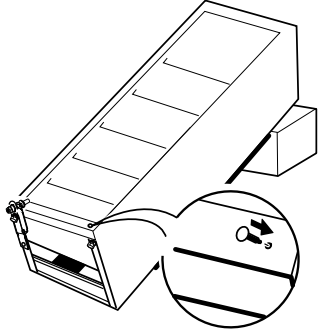
6a.



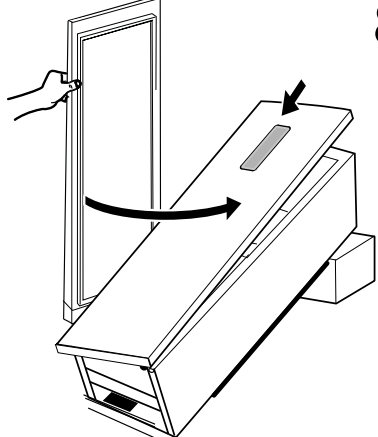
6b.



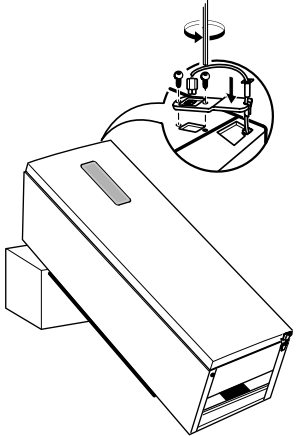
7.



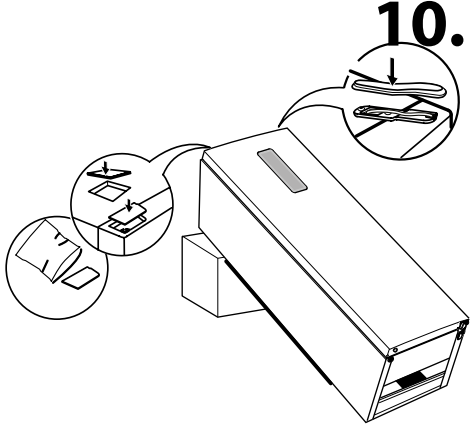
8.



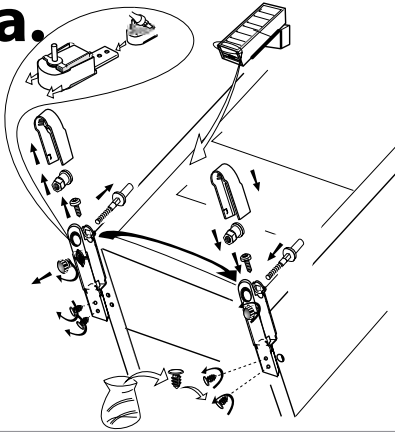
9.



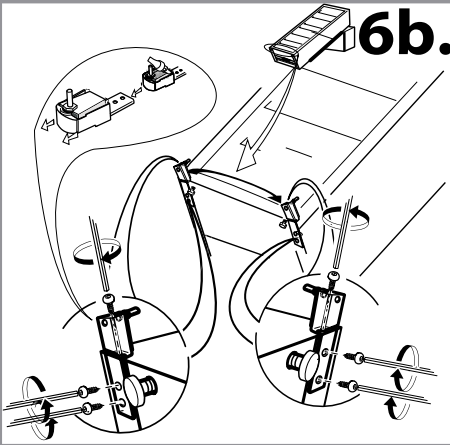
10.



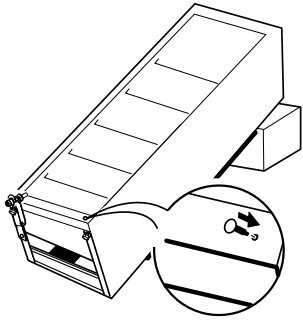
6a.



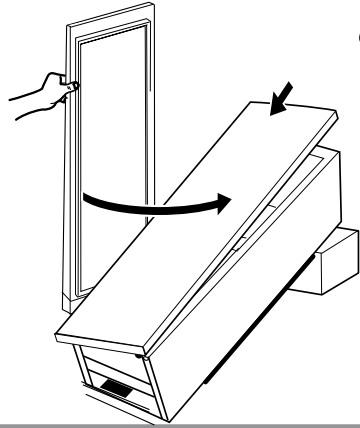
6b.



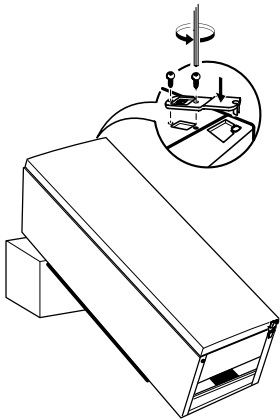
7.



8.



9.



10.

