

## SÄKERHETSANVISNINGAR

## VIKTIGT ATT LÄSA OCH FÖLJA

Ladda ner den kompletta instruktionsmanualen på f <http://docs.whirlpool.eu> eller ring telefonnumret som finns i garantihäftet.

Innan du använder apparaten ska du läsa dessa säkerhetsanvisningar. Förvara dem till hands för framtida bruk.

I dessa instruktioner och på själva apparaten ges viktiga säkerhetsföreskrifter som måste iakttas hela tiden. Tillverkaren fransäger sig allt ansvar för underlåtenhet att följa dessa säkerhetsinstruktioner, för olämplig användning av apparaten eller vid felaktig inställning av kontrollerna.

⚠ Mycket små barn (0-3 år) ska hållas på avstånd från apparaten. Små barn (3-8 år) ska hållas på avstånd från apparaten förutom om de hålls under ständig tillsyn. Barn från 8 års ålder och personer med nedsatt fysisk, sensorisk eller mental förmåga, eller bristande erfarenhet och kunskap får lov att använda produkten om de hålls under uppsikt eller om de har fått instruktioner om hur produkten ska användas på ett säkert sätt och förutsatt att de förstår vilka faror det innebär. Barn får inte leka med apparaten. Rengöring och användarunderhåll får inte utföras av barn utan tillsyn.

⚠ **VARNING:** Denna produkt och dess åtkomliga delar blir heta under användning. Var noga med att inte vidröra värmeelementen. Barn under 8 års ålder ska hållas på avstånd förutom om de hålls under ständig tillsyn.

⚠ **VARNING:** Om spishällens yta är sprucken ska apparaten inte användas - risk för elchock.

⚠ **VARNING:** Risk för brand: Förvara inte föremål på värmezoner.

⚠ **FÖRSIKTIGHET:** Tillagningen ska övervakas. Kortvarig tillagning ska övervakas hela tiden.

⚠ **VARNING:** Tillagning på spishällen med fett och olja utan uppsyn kan vara farlig - risk för brand. Försök ALDRIG att släcka brand med vatten: Stäng istället av apparaten och täck över lågorna med t.ex. ett lock eller en brandfilt.

⚠ Använd inte spishällen som arbetsyta eller som underlägg. Håll kläder eller andra brännbara material borta från apparaten tills alla komponenter har svalnat helt - risk för brand.

⚠ Metallföremål såsom knivar, gafflar, skedar och lock får inte läggas på hällens yta eftersom de kan bli heta.

⚠ Efter användning, stäng av spishällen med hjälp av knappen och lita inte blint på kastrulldetektorn.

### TILLÅTEN ANVÄNDNING

⚠ **FÖRSIKTIGHET:** Apparaten är inte avsedd att drivas med hjälp av extern omkopplingsanordning, såsom en timer, eller ett separat fjärrstyrt system.

⚠ Den här apparaten är avsedd för hushållsbruk och liknande typ av användning, som t.ex. i personalrum i butiker, kontor och andra arbetsplatser. På lantgårdsboende. Av kunder på hotell, motell och andra inkvarteringsanläggningar.

⚠ Ingen annan användning är tillåten (t.ex. för att värma rummet).

⚠ Denna apparat är inte avsedd för professionellt bruk. Använd inte apparaten utomhus.

### INSTALLATION

⚠ För att hantera och installera apparaten krävs minst två personer - risk för skada. Använd skyddshandskar vid uppäckning och installation - risk för skärskada.

⚠ Installation, inklusive vattentillförsel (i förekommande fall), elektriska anslutningar och reparationer ska utföras av behörig tekniker. Reparera och byt inte ut delar på produkten om detta inte direkt anges i bruksanvisningen. Håll barn på avstånd från installationsplatsen. När apparaten har packats upp, kontrollera att den inte har skadats under transporten. Kontakta din återförsäljare eller närmaste kundservice om du upptäcker något problem. Efter installationen ska förpackningsmaterialet (delar av plast, frigolit osv.) förvaras utom räckhåll för barn - risk för kvävning. Apparaten ska kopplas bort från strömförsörjningen innan någon installationsåtgärd utförs - risk för elchock. Under installation, se till att apparaten inte skadar nätkabeln - risk för brand eller elchock. Aktivera apparaten endast när installationen har slutförts.

⚠ Utför alla skåputskärningar innan apparaten monteras och ta bort alla träflis och sågspån.

⚠ Om apparaten inte monteras över en ugn är det nödvändigt att placera en skiljepanel (medföljer inte) i utrymmet under apparaten.

### ELEKTRISKA VARNINGAR

⚠ Det måste alltid kunna gå att koppla bort apparaten från elnätet, antingen genom att ta ut stickproppen från eluttaget, om åtkomligt, eller med hjälp av en flerpölig strömbrytare som installeras före eluttaget enligt kabeldragningsbestämmelserna. Dessutom ska apparaten jordas i enlighet med nationella elstandarder.

⚠ Använd inte förlängningskablar, grenuttag eller adaptrar. När installationen är klar ska inte användaren kunna få åtkomst till de elektriska komponenterna. Använd inte apparaten om du är våt eller barfota. Använd inte denna apparat om nätkabeln eller stickkontakten är skadad, om den inte fungerar som den ska eller om den har skadats eller fallit ned på golvet.


⚠ Om nätkabeln är skadad ska den bytas ut mot en identisk av tillverkaren, tillverkarens servicesagent eller liknande kvalificerad tekniker för att undvika fara - risk för elchock.

## RENGÖRING OCH UNDERHÅLL

**⚠ VARNING:** Försäkra dig om att apparaten är avstängd och bortkopplad från strömförsörjningen innan någon form av underhållsåtgärd påbörjas. Använd aldrig ångtvätt - risk för elchock.

**⚠ Använd inte slipande eller frätande produkter, klorbaserade rengöringsmedel eller stålull.**

## BORTSKAFFANDE AV FÖRPACKNINGSMATERIAL

Förpackningsmaterialet kan återvinnas till 100%, vilket framgår av återvinningssymbolen .


Förpackningsmaterialets olika delar ska därför bortskaffas på ett ansvarsfullt sätt och i enlighet med den lokala lagstiftningen om avfallshantering.

## KASSERING AV GAMLA HUSHÅLLSAPPARATER

Denna apparat är tillverkad av material som kan återanvändas eller återvinnas. Kassera den enligt lokala bestämmelser för avfallshantering. För mer information om hantering, återvinning och återanvändning av elektriska hushållsapparater, var god kontakta de lokala myndigheterna, ortens sophanteringstjänst eller butiken där apparaten inhandlades.

Denna apparat är märkt i enlighet med direktiv 2012/19/EU om avfall som utgörs av eller innehåller elektrisk och elektronisk utrustning (Waste Electrical and Electronic Equipment, WEEE).

Genom att säkerställa att denna produkt bortskaffas på ett korrekt sätt hjälper du till att förhindra negativa konsekvenser på miljön och människors hälsa.

Symbolen  på produkten eller i medföljande dokument anger att denna produkt inte får kasseras som hushållsavfall, utan ska lämnas in till en miljöstation för återvinning av elektrisk och elektronisk utrustning.

## MILJÖRÅD

Utnyttja värmeplattans restvärme genom att stänga av den några minuter innan tillagningen är klar.

Kastrullens eller stekpannans botten ska täcka plattan helt. Ett kärl som är mindre än värmeplattan kommer att slösa energi.

Täck över dina kastruller och stekpannor med lock under tillagningen och använd så lite vatten som möjligt. Vid tillagning utan lock ökar energiförbrukningen.

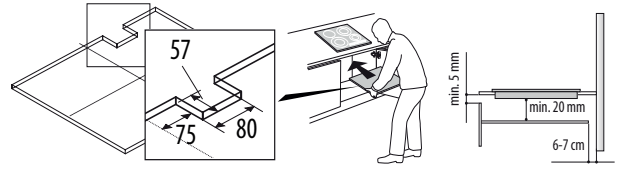
Använd endast flatbottnade kastruller och stekpannor.

## FÖRSÄKRAN OM ÖVERENSSTÄMMELSE

Denna apparat uppfyller kraven i den europeiska ekodesignförordningen nr 66/2014 i enlighet med europastandard EN 60350-2.

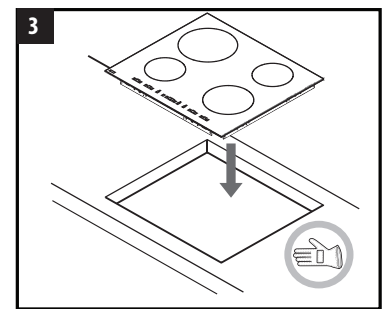
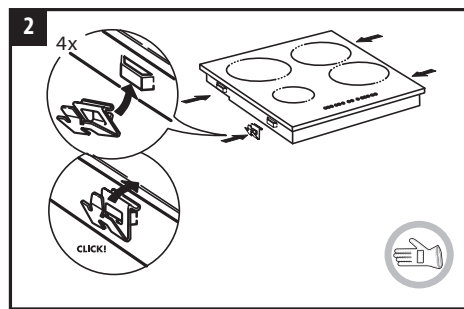
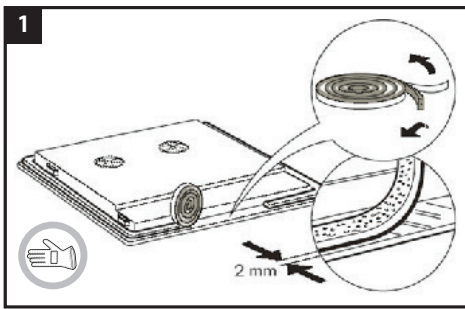
## INSTALLATION

- Spishällen måste fästas i en bänkskiva, som är mellan 30 mm och 60 mm djup.
- Installera en skiljepanel under spishällen.
- Den undre delen av apparaten får inte vara åtkombar efter installation.
- Om du installerar en ugn undertill, skall skiljepanelen inte installeras.
- Avståndet mellan apparatens undersida och skiljepanelen ska vara samma som på bilden.
- Kontrollera att avståndet mellan spishällen och ovasidan av inbyggdsmöbeln är minst 5 mm. Om anvisningarna inte följs kan det leda till felfunktion.
- Om en ugn installeras under spishällen ska ugnen vara utrustad med ett kylsystem.
- För inbyggda dimensioner och installation, se bilden i denna paragraf.
- Du måste iaktta ett minimiavstånd mellan spishällen och spisfläkten ovanför den. Se spisfläktens bruksanvisning för mer information.
- **Installera inte spishällen nära en diskmaskin eller en tvättmaskin, så att de elektriska kretsarna inte kommer i kontakt med ånga eller fukt, vilket kan skada dem.**
- När du tar bort spishällen ska du använda en skruvmejsel (medföljer inte) för att lossa klämmorna på undersidan av apparaten.

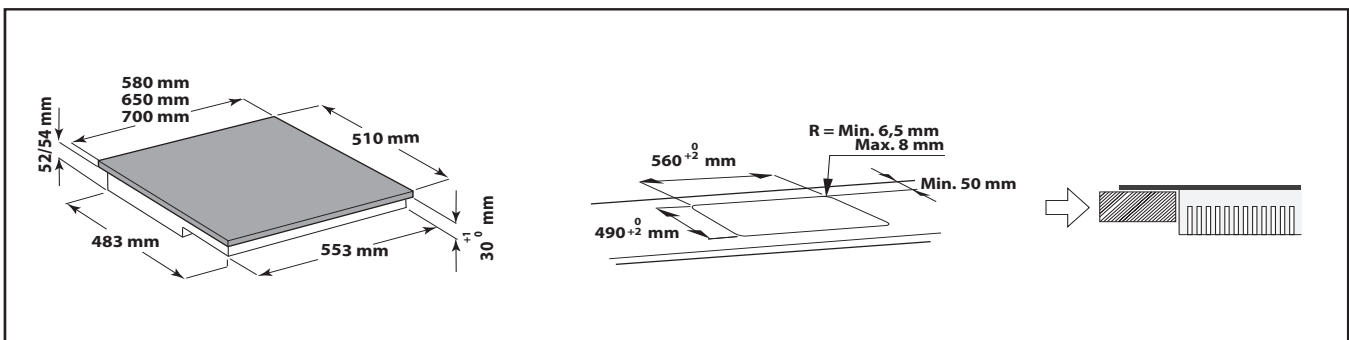
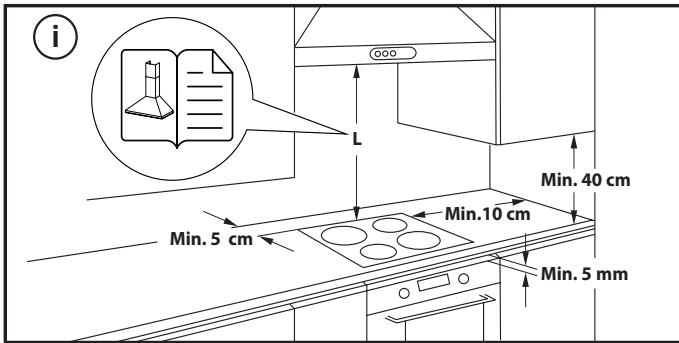


### SPISHÄLLENS PLACERING

Fäst den bifogade packningen på spishällen (om den inte redan blivit fäst) efter att du rengjort dess yta. När elanslutningen är klar (se kapitlet "Elektrisk anslutning") ska du placera fixeringsklämmorna i deras öppningar på spishällens sidor såsom bilden visar. Tryck sedan ner spishällen i inbyggdsmöbeln och kontrollera att glaset är parallellt med bänkskivan. Fixeringsklämmorna är utformade för att passa alla typer av bänkskivor (trä, marmor osv.).



### DIMENSIONER OCH DISTANSER SOM SKA IAKTAS



## ELEKTRISK ANSLUTNING

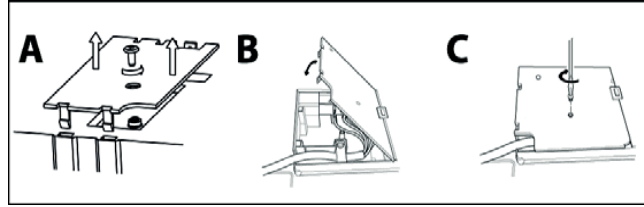
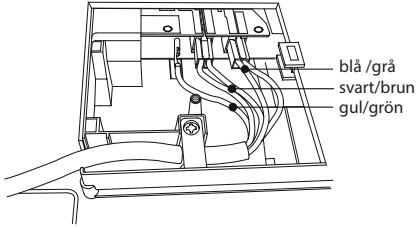
Alla elektriska anslutningar måste göras innan spishällen ansluts till elnätet.

Installationen ska utföras av en behörig fackman som har kännedom om gällande säkerhets- och installationsbestämmelser. Det är särskilt viktigt att installationen utförs i enlighet med ditt lokala elbolags bestämmelser.

Kontrollera att spänningen som anges på typskylten på undersidan av apparaten är samma som nätspänningen.

Enligt lag är det obligatoriskt att jorda apparaten: använd endast ledare (inkluderat jordledare) med passande dimensioner.

### ANSLUTNING TILL KOPPLINGSPLINT



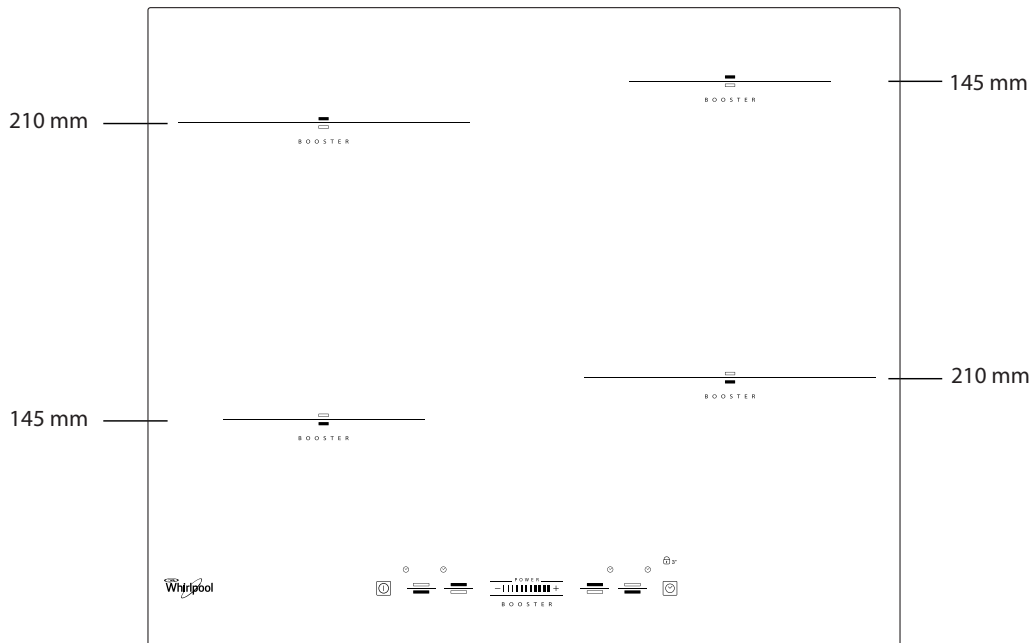
**OBS:** elsladden måste vara tillräckligt lång för spishällen ska kunna avlägsnas från bänkskivan och måste vara placerad på så sätt att skador eller överhettning orsakad av kontakt med spishällens undersida undviks.

- Lossa skruven och ta bort kopplingsplintens lock (A). För in locket i kopplingsplintens gångjärn (B).
- För in elsladden i klämman och anslut ledningarna till kopplingsplinten i enlighet med kopplings-schemat som är placerat nära plinten.
- Säkra elsladden med kabelklämman.
- Stäng locket (C) och skruva fast det i kopplingsplinten med skruven.

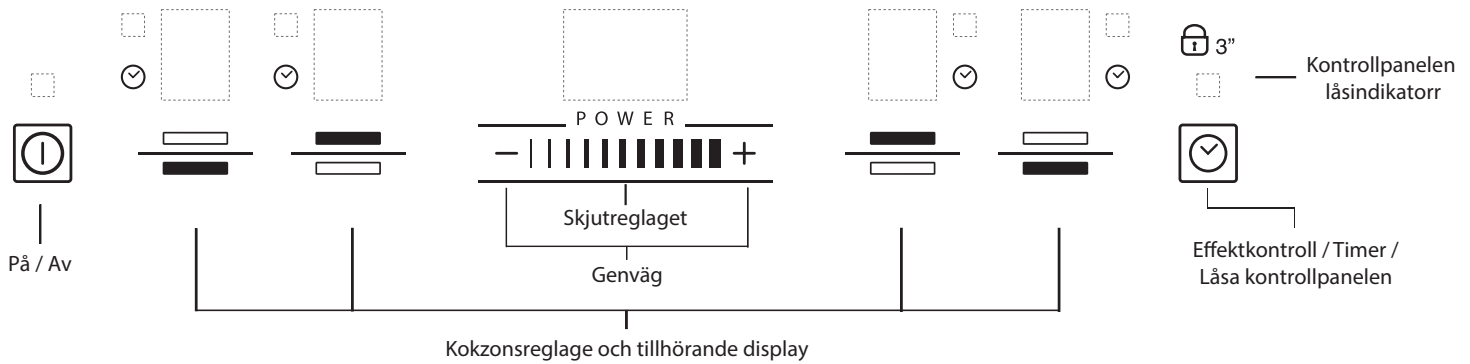
Varje gång strömmen ansluts utför spishällen en automatisk kontroll som tar några sekunder.

<p>380-415V 3N~ 380-415V 2N~</p> <p>svart — L1 brun — L2 blå } N blå (grå) } gul/grön —</p>	<p>220-240V ~ AUSTRALIEN OCH STORBRITANNIEN</p> <p>svart } L1 brun } gul/grön — blå } N blå (grå) }</p>	<p>220-240V 3~ ENDAST BELGIEN</p> <p>svart — L1 brun — L2 blå } L3 blå (grå) } gul/grön —</p>	<p>230V 2-fas 2N~ ENDAST FÖR HOLLAND</p> <p>svart — L1 brun — L2 gul/grön — blå — N blå (grå) —</p>
---	---	---	---

## BESKRIVNING AV PRODUKTEN

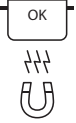
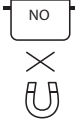



## KONTROLLPANEL



## TILLBEHÖR

### STEKPANNOR OCH KASTRULLER



 Använd bara stekpannor och kastruller gjorda av ferromagnetiskt material som passar för användning på induktionshäll. För att fastställa om kastrullen kan användas, se om symbolen  finns (står vanligtvis på dess botten). Använd annars en magnet för att se om kastrullen är magnetisk. Plattans kvalitet och struktur påverkar tillagningen.

### REKOMMENDERADE DIMENSIONER

Placera kastrullen på en kokzon innan du slår på spishällen.

För att erhålla ett bra tillagningsresultat ska diametern på kokkärlets botten överensstämma med storleken på värmezonen.

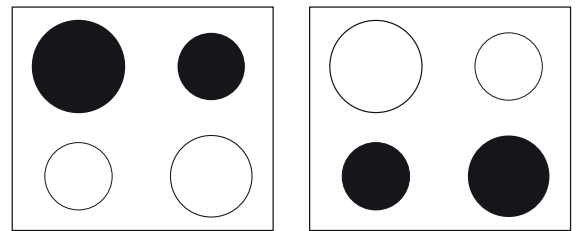
**VIKTIGT:** Kokzonerna aktiveras endast om kokkärlen har lämplig storlek.

För att avgöra storleken på kokkärl ska man mäta kokkärls botten (se bilden). Hänvisa till tabellen med rekommenderad kokkärlsbotten, som anges nedan, för korrekt användning och perfekt detektering av kokkärl. Varje värmezon har en minsta storleksgräns för detektering av kokkärl, vilket varierar beroende på materialet på det använda kokkärl. Därför ska du använda den värmezon som bäst passar till diametern på ditt kokkärl.

DIAMETER (cm)	MAX. (cm)	MIN. (cm)
14,5	14,5	10
18	18	12
21	21	15

### REKOMMENDERAD PLACERING AV KOKKÄRL

Placera kokkärlen på följande sätt för bästa resultat om du använder två kokkärl samtidigt:



**VIKTIGT:** För att undvika permanenta skador på spishällen:

- använd inte kok- och stekkärl med ojämna botten;
- använd inte kok- och stekkärl med emaljerade botten;
- placera inte varma kok- och stekkärl på kontrollpanelen.

## FÖRSTA ANVÄNDNING AV PRODUKTEN

### POWER MANAGEMENT (EFFEKTKONTROLL)




Tack vare "Effektkontroll" kan användaren ställa in spishällens maximala effekt, om så önskas.


Inställningen kan ändras när som helst och sparas fram till nästa ändring. Genom att ställa in den maximala effektnivån justerar spishällen automatiskt fördelningen till de olika kokzonerna så att denna effektgräns inte överskrids. Denna funktion har även fördelen att kunna hantera alla kokzoner samtidigt utan risk för överbelastning.


4 maximala effektnivåer finns och visas på displayen: 2,5 kW – 4,0 kW – 6,0 kW – 7,2 kW (7,2 kW är spishällens maximala effekt). Vid leverans är spishällen inställd på maximal effektnivå.

#### För att ställa in hällens effekt:

När du har kopplat in apparaten i eluttaget kan du under 60 sekunder ange önskad temperaturnivå genom att följa stegen nedan:


- Tryck på knappen "+" på skjutreglaget i ungefär 3 sekunder. Displayen visar .
- Tryck på Effektkontrollsknappen  för att bekräfta föregående steg. Displayen visar .

- Tryck på knapparna "+" / "-" (genväg) på skjutreglaget för att välja önskad effekt. Displayen visar tillgängliga effektnivåer.
- Tryck på Effektkontrollsknappen  för att bekräfta föregående steg. Displayen visar inställd nivå som blinkar i ungefär 2 sekunder. Därefter avger spishällen en ljudsignal och stängs sedan av. Den är redo för användning.

Symbolen  tänds i mitten och en ljudsignal avges i cirka 5 sekunder om ett fel uppstår under effektnivåinställningen. Om så är fallet ska du upprepa proceduren från början. Om felet uppstår igen ska du kontakta kundtjänst. Om användaren försöker öka effektnivån när maximal effektnivå redan är inställd blinkar effektnivån för kokzonen två gånger och en ljudsignal hörs. För att höja kokzonens effektnivå måste först effektnivån för en eller flera andra aktiva kokzoner minskas manuellt.

# DAGLIG ANVÄNDNING

## SLÅ PÅ/STÄNGA AV SPISHÄLLEN

Slå på spishällen genom att trycka in knappen  i cirka 2 sekunder tills kokzonsdisplayen tänds.

Tryck in samma knapp tills displayen släcks för att stänga av spishällen. Alla kokzoner stängs av.

Om spishällen har använts kommer restvärmeindikatorn "H" förbli tänd tills kokzonerna kylts av.

Om ingen funktion väljs inom 10 sekunder stängs spishällen av.

## SÄTTA PÅ OCH JUSTERA KOKZONER



Ställ kastrullen på önskad kokzon. Slå på spishällen. Aktivera sedan den valda kokzonen genom att trycka på motsvarande knapp. "0" visas på displayen. Använd skjutreglaget för att välja önskad effektnivå från 0 till 9, eller Booster "P" om en sådan finns. För att höja effektnivån, skjut markören från vänster till höger flera gånger med fingret. För att sänka den, skjut fingret åt andra hållet. Som alternativ kan även knapparna "+" och "-" användas.

## STÄNGA AV KOKZONERNA

Stäng av kokzonen genom att trycka på motsvarande knapp i mer än 3 sekunder.

Kokzonen stängs av och "H" visas på motsvarande display om kokzonen fortfarande är varm.

## LÅSA KONTROLLPANELEN

Funktionen blockerar alla reglage, för att undvika att hällen slås på av misstag.

För att aktivera kontrollpanelens spärr, slå på spishällen och tryck in Låsfunktion knappen under tre sekunder. En ljudsignal avges och en kontrollampa nära knapplåssymbolen tänds. Alla funktioner på kontrollpanelen är låsta utom avstängningsfunktionen.

Upprepa proceduren för att avaktivera kontrollpanellåset. Indikatorn släcks och spishällen kan användas igen.

Kontrollpanellåset kan aktiveras eller avaktiveras oavsiktligt om vatten, utspillda vätskor eller andra föremål hamnar på knappen under symbolen.



## TIMER

Du kan använda timern för att ställa in en kottid på max 99 minuter (1 timme och 39 minuter) för alla kokzoner.

Välj kokzonen som du vill ställa in timern för och tryck på timerknappen. En ljudsignal avges när funktionen väljs (se bilden). "00" visas på displayen och LED-indikatorn tänds. Timerns inställning kan höjas och sänkas genom att trycka på knapparna "+" och "-" (Genväg) på skjutreglaget.

När den inställda tiden har gått ut hörs en ljudsignal och kokzonen stängs av automatiskt.

Tryck in timerknappen i minst 3 sekunder för att avaktivera timern.

Upprepa proceduren för att ställa in timern för en annan kokzon. Timerdisplayen visar alltid timern för den valda kokzonen eller den kortaste tiden.

Ändra eller avaktivera timern genom att trycka in knappen för val av kokzon för motsvarande timer.



## RESTVÄRMEINDIKATOR

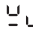
Spishällen är utrustad med en restvärmeindikator för varje kokzon. Indikatorerna varnar användaren när kokzonerna är varma.

Om H visas på displayen är kokzonen fortfarande varm. Om restvärmeindikatorn för en given kokzon är tänd kan den zonen användas för att till exempel hålla en maträtt varm eller för att smälta smör.

När kokzonen har svalnat släcks displayen.



## INDIKATOR FÖR FELAKTIGT PLACERAD ELLER INGEN KASTRULL

Meddelandet "ingen kastrull" visas på displayen (  ) om kastrullen inte är av lämplig typ, inte är korrekt placerad eller inte har lämpliga mått. Vi rekommenderar att flytta kastrullen på spishällen tills du hittar ett läge där spishällen aktiveras. Om inte någon kastrull känns av inom 60 sekunder, stängs hällen av.

## SNABBKOKNING (BOOSTER)

Funktionen finns på vissa kokzoner och gör det möjligt att utnyttja spishällens maximala effekt (t.ex. för att snabbt koka upp vatten).

För att aktivera funktionen, välj kokzonen genom att trycka på motsvarande knapp och tryck på knappen "+" på skjutreglaget tills "P" visas på displayen. När du har använt boostern i 10 minuter går apparaten automatiskt över till nivå 9.

## EFFEKTABELL

EKTIVÅ		TYP AV TILLAGNING	ANVÄND NIVÅ (indikationen skall förstås integreras med din erfarenhet och dina tillagningsvanor)
Max effekt	Boost	Värma upp snabbt	Perfekt för att snabbt få maträtten till kokpunkten, speciellt för vatten eller för att snabbvärma kokvätskor.
	9 – 7	Fritera – koka	Perfekt för att bryna, starta en tillagning, fritera djupfrysta livsmedel, snabbkoka.
Hög effekt		Bryna – fräsa – koka – griljara	Perfekt för att fräsa, hålla rätter kokande, tillaga och griljara (för kortare period, 5-10 minuter).
	7 – 5	Bryna – koka – ånga – fräsa – griljara	Perfekt för att fräsa, hålla rätter småkokande, tillaga och griljara (för medellång period, 10-20 minuter), förvärmning.
Medeleffekt		Koka – ånga – bryna – griljara	Perfekt för att ånga, hålla rätter småkokande, tillaga och grilla (för längre period).
	4 – 3	Koka – småkoka – koka ihop – fräsa ihop pasta med såsen	Perfekt för längre kokning, (ris, såser, grytor, fisk) med vätska (t ex vatten, vin, buljong, mjölk), för att fräsa ihop pasta med såsen.
Perfekt för längre kokning, (ris, såser, grytor, fisk) med vätska (t ex vatten, vin, buljong, mjölk).			
Låg effekt	2 – 1	Smälta – tina – varmhålla – fräsa ihop risotto	Perfekt för att mjukgöra smör, försiktigt smälta choklad, tina små mängder frusna livsmedel eller för att varmhålla varmrätter (t ex såser, soppor, minestrinesoppor).
			Perfekt för att varmhålla nytillagade maträtter, värma risotto, och för att hålla temperaturen på uppläggningsfat (med tillbehöret för induktion).
Nolleffekt	AVSTÄNGD	Avställningsyta	Spishällen är i stand-by eller avstängd (det kan finnas värme kvar i plattorna, detta markeras med "H").

**OBS!** Vid tillagning av rätter som kräver perfekt värmefördelning (t.ex. pannkakor) på den dubbla 28 cm kokzonen (där sådan finns), använd stekpannor som inte är större än 24 cm i diameter. För värmekänslig tillagning (t.ex. för att smälta choklad eller smör) ska man använda de mindre singelkokzonerna.

## UNDERHÅLL OCH RENGÖRING

 **Koppla bort apparaten från elnätet.**

- Använd inte ångrengöringsutrustning
- Undvik att använda repande skursvampar eller stålull eftersom de kan förstöra glaset.
- Rengör hällen efter varje användning (när den har svalnat) för att ta bort matrester och fläckar.
- Socker och mat med högt sockernehåll kan skada spishällen och ska torkas bort omedelbart.
- Salt, socker och sand kan repa glasytan.
- Använd en mjuk trasa, hushållspapper eller särskilda rengöringsprodukter för denna typ av spishäll (följ tillverkarens anvisningar).
- Om vätska spills ut på kokzonen kan kastrullerna börja röra sig eller vibrera.
- Torka av spishällen noga efter rengöring

Om glaset har logotypen iXelium™ har spishällen behandlats med iXelium™, en exklusiv ytbehandling från Whirlpool som garanterar perfekt rengöringsresultat och att spishällen behåller dess blanka yta längre tid.

**Gör på följande sätt för att rengöra spishällar med iXelium™:**

- Använd en mjuk trasa (mikrofiber är bäst) som fuktats med vatten eller med glasrengöringsmedel.
- För bästa resultat, lämna en våt trasa på hällens yta i några minuter.

## FELSÖKNING

Om spishällen inte vill fungera korrekt, referera till Felsökningsguide för att fastställa problemet före du ringer till Kundtjänsten.

- Läs och följ instruktioner, som ges i sektionen "Daglig användning".
- Kontrollera att strömförsörjningen fungerar korrekt.
- Torka av spishällen noga efter rengöring.
- Om alfanumeriska koder visas på displayen när spishällen slås på ska du kontrollera koderna och anvisningarna i följande tabell.

- Om spishällen inte går att stänga av efter användning ska du koppla bort den från eluttaget..

Om felet kvarstår efter dessa kontroller bör du kontakta närmaste Kundtjänst.

FELKOD	BESKRIVNING	MÖJLIGA ORSAKER	ÅTGÄRD
C81, C82	Kontrollpanelen stängs av pga för hög temperatur.	Den invändiga temperaturen är för hög vid de elektroniska delarna.	Vänta tills hällen har kylts av innan du använder den igen.
C83	Felkoden för avstängd häll visas på kontrollpanelen pga ett fel i elkretsen.	Hällen har försetts med för hög spänning.	Hällen kan fortfarande användas, men kontakta Kundservice.
C85	Hällen kan inte värma kokkärlet.	Kokkärlet är inte lämpligt för induktionshällen.	Använd ett lämpligt kokkärl.
F02 eller F04 eller C84	Spänningen i anslutningen är fel eller ett fel har inträat i strömförsörjningen.	Sensorn känner av spänning som inte överensstämmer med nätspänningen.	Koppla bort hällen från elnätet och kontrollera elanslutningen.
F01, F05, F06, F07, F10, F12, F25, F33, F34, F36, F37, F46, F47, F48, F49, F58, F61, F62, F63, F72, F74, F77	Koppla bort hällen från elnätet. Vänta några sekunder och koppla in den igen. Kontakta Kundservice och uppge felkoden om felet kvarstår.		

## LJUD SOM AVGES UNDER ANVÄNDNING

När induktionshällarna är på kan det uppstå en del ljud eller vibrationer som kan uppstå beroende på vilket material kokkärlen är tillverkade av och på maten som tillagas.

Detta är normalt och viktigt för att induktionssystemet ska fungera korrekt och är alltså inte ett tecken på fel eller skador.

## KUNDTJÄNST

För en bättre kundservice, registrera din apparat på [www.whirlpool.eu/register](http://www.whirlpool.eu/register).

### INNAN DU RINGER KUNDTJÄNST:

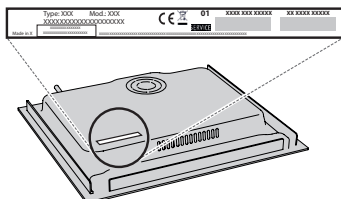
1. Försök att lösa problemet på egen hand med hjälp av anvisningarna i **FELSÖKNING**.
2. Stäng av apparaten och slå på den igen för att se om felet kvarstår.

### OM PROBLEMET KVARSTÅR EFTER OVAN NÄMNDNA KONTROLLER, KONTAKTA NÄRMASTE KUNDTJÄNST.

För teknisk service, ring numret som står i garantihäftet eller följ anvisningarna på webbplatsen [www.whirlpool.eu](http://www.whirlpool.eu).

När du kontaktar kundservice ska du alltid uppge:

- En kort beskrivning av felet.
- Typ av apparat och exakt modell;



- Servicenumret (numret efter ordet Service på typskylten). Servicenumret anges även i garantihäftet;



- din fullständiga adress
- ditt telefonnummer.

Vänd dig alltid till en auktoriserad serviceverkstad om det blir nödvändigt med reparation (som garanti för att originalreservdelar används och att reparationen utförs på korrekt sätt).