

**DA** Brugs- og vedligeholdelsesvejledning

**Whirlpool**



## VIGTIGE SIKKERHEDSREGLER

Disse anvisninger vil også stå til rådighed på hjemmesiden: docs.whirlpool.eu.

### DIN OG ANDRES SIKKERHED ER YDERST VIGTIG

Denne brugsvejledning og selve apparatet er forsynet med vigtige oplysninger om sikkerhed, der altid skal læses og overholdes.

 Dette er et advarselssymbol, som henviser til sikkerheden, og som advarer brugerne om potentielle risici for dem selv og andre.

Foran alle sikkerhedsforskrifterne findes advarselssymbolet og de følgende udtryk:



**FARE:**


**Angiver en farlig situation, der, hvis den ikke forhindres, forårsager alvorlige læsioner.**



**ADVARSEL:**

**Angiver en farlig situation, der, hvis den ikke forhindres, vil kunne forårsage alvorlige læsioner.**

Alle sikkerhedsadvarslerne giver specifikke oplysninger om den potentielle fare de henviser til og angiver, hvordan man kan reducere risikoen for læsioner, skader og elektrisk stød som følge af forkert brug af apparatet. Overhold de følgende anvisninger:

- Installation eller vedligeholdelse skal udføres af en specialiseret tekniker i henhold til producentens anvisninger og de gældende sikkerhedsbestemmelser. Reparér eller udskift ingen af apparatets dele, medmindre dette specifikt er anført i brugsvejledningen.
- Tag stikket ud af stikkontakten før enhver form for installation eller vedligeholdelse.
- Dette apparat skal jordforbindes. (Angår ikke emhætter af klasse II, identificeret med symbolet  på mærkeskiltet).
- Strømforsyningskablet skal være langt nok, til at tillade tilslutning af apparatet til ledningsnettet.
- Ryk ikke strømforsyningskablet ud for at afbryde strømforsyningen.
- Det må ikke være muligt for brugeren, at tage adgang til de elektriske komponenter efter installation.
- Rør ikke ved apparatet med våde kropsdele, og brug det ikke med bare fødder.
- Dette apparat kan anvendes af børn på over 8 år og af personer med fysiske, sensoriske eller mentalt nedsatte evner eller af personer med manglende erfaring eller kendskab til disse apparater, såfremt de er under opsyn eller har modtaget vejledning i sikker brug af apparatet og forstår de involverede farer. Børn må ikke lege med apparatet. Rengøring og vedligeholdelse må ikke udføres af børn, med mindre de er under en voksens opsyn.
- Reparér eller udskift ingen af apparatets dele, medmindre dette angives specifikt i brugervejledningen. Defekte dele skal udskiftes med originale reservedele. Alle andre vedligeholdelsesindgreb skal udføres af en specialiseret tekniker.
- Børn skal være under opsyn, så man er sikker på, at de ikke leger med apparatet.
- Sørg for at undgå, at udrette skade på de elektriske installationer og/eller rørledninger, når der skal bores i væggen eller loftet.
- Ventilationskanalerne skal altid lede udenfor.

- Luften må ikke afledes gennem en røgkanal, som anvendes til afledning af røg fra apparater, som afbrænder gas eller andet brændstof, men skal have sit eget udløb. Alle de nationale bestemmelser om udsugning skal overholdes.
- Hvis emhætten anvendes sammen med andre apparater, der forsynes af gas eller andet brændstof, må undertrykket i rummet ikke overstige 4 Pa ( $4 \times 10^{-5}$  bar). Sørg derfor for, at rummet er udstyret med en egnet udluftning.
- Producenten fralægger sig ethvert ansvar for skader forårsaget af fejlagtig brug eller ukorrekt indstilling af betjeningsknapperne.
- Jævnlig rengøring og vedligeholdelse er af afgørende betydning, for at apparatet kan fungere og virke korrekt. Fjern jævnligt alle belægninger på snavsede overflader, for at undgå fedtophobning. Rengør eller udskift jævnligt filtrene.
- Flambér aldrig under apparatet. Brug af åben ild kan starte en brand.
- Efterlad aldrig stegepander uden opsyn, når du steger, da stegeolien kan antændes.
- Tilsidesættelse af anvisningerne om emhættens rengøring og udskiftning af filtrene vil kunne medføre brand.
- Emhætten må aldrig anvendes uden fedtfiltrene, og den skal overvåges konstant.
- Gasapparater må kun anvendes under emhætten med anbragt kogegrej.
- Ved brug af tre eller flere gasblus skal emhætten indstilles på effektniveau 2 eller højere. På denne måde undgås overopvarmning i apparatet.
- Vær sikker på at pærerne er kolde, før de berøres.
- Brug og efterlad aldrig emhætten uden dens lamper korrekt installeret - risiko for elektriske stød.
- Brug altid arbejdshandsker til installations- og vedligeholdelsesopgaverne.
- Dette produkt er ikke egnet til udendørsbrug.
- De tilgængelige dele af emhætten kan blive varme, når kogesektionen er i brug.

## OPBEVAR DENNE BROCHURE TIL SENERE BRUG.

### Overensstemmelseserklæring

- Dette apparat er designet, fremstillet og markedsført i overensstemmelse med:
    - kravene til miljøvenligt design i de europæiske forordninger n. 66/2014, n. 327/2011, n. 244/2009, n. 245/2009, n. 1194/2012, n. 2015/1428;
- Apparatets elektriske sikkerhed kan kun garanteres, hvis det er korrekt forbundet til en godkendt jordforbindelse.

### Energispareråd

- Start emhætten på den laveste hastighed, når du begynder at lave mad, og lad den fortsat køre i et par minutter, når du er færdig.
- Forøg kun hastigheden hvis der er meget røg og damp og brug kun boost hastighed(erne) i ekstreme situationer.
- Udskift trækulfilteret(filtrene), når dette er nødvendigt, for at opretholde en effektiv lugtreduktion.
- Rengør fedtfilteret(filtrene), når dette er nødvendigt, for at opretholde en effektiv fedtfiltrering.
- Anvend den største diameter til kanalsystemet i denne vejledning, for at optimere virkningen og minimere støjen.

## INSTALLATION

Kontrollér om apparatet har taget skade under transporten efter dets udpakning. Kontakt forhandleren eller serviceafdelingen, hvis der er problemer. Tag først apparatet ud af polystyrenemballage, når det skal installeres, så det ikke bliver beskadiget.

### INSTALLATIONSKLARGØRING



#### ADVARSEL:

**produktet er tungt; emhætten skal løftes og installeres af to eller flere personer.**

Minimumsafstanden mellem gryderisterne på komfuret og emhættens underside skal være mindst 50 cm for elektriske komfurer, og 65 cm gaskomfurer eller komfurer med blandede blus. Kontrollér herudover de anførte minimumsafstande i komfurets vejledning, inden installation.

Hvis gaskomfurets installationsanvisninger angiver en større afstand, skal denne overholdes.

### TILSLUTNING TIL STRØMFORSYNINGEN

Kontrollér, at den anførte spænding på typepladen svarer til spændingen i hjemmets ledningsnet.

Denne oplysning findes på emhættens inderside, under fedtfilteret.

Strømforsyningskablet (type H05 VV-F 3 x 0,75 mm<sup>2</sup>) må udelukkende udskiftes af en faglært elektriker. Henvend dig til autoriserede servicecentre.

Hvis emhætten er udstyret med et elektrisk stik, skal dette sættes i en stikkontakt, der opfylder de gældende bestemmelser, placeret på et tilgængeligt sted, efter installation. Hvis apparatet ikke er udstyret med et stik (direkte tilslutning til ledningsnettet), eller hvis stikkontakten ikke sidde på et tilgængeligt sted, skal der installeres en standardiseret, dobbeltpolet strømafbryder, som sikrer komplet isolering fra ledningsnettet, i tilfælde af overspænding af kategori III, i overensstemmelse med installationsforskrifterne.

Hvis kablet ikke er udstyret med et stik, skal ledningerne forbindes i overensstemmelse med den følgende tabel:

### GENERELLE RÅD

#### Inden brug


Fjern papemballage, beskyttelsesfilm og klæbemærkater fra tilbehøret. Kontrollér apparatet for transportskader.

#### Under brug


Anbring aldrig genstande på apparatet, for at undgå eventuelle skader. Udsæt aldrig apparatet for atmosfæriske påvirkninger.

## MILJØBESKYTTELSE

### Bortskaffelse af emballage

Emballagen kan genbruges 100% og er mærket med genbrugssymbolet . De forskellige dele af emballagen skal derfor bortskaffes i overensstemmelse med lokale regler om affaldsbehandling.

### Bortskaffelse af produktet

- Dette apparat er mærket i overensstemmelse med EU-direktiv 2012/19/EU, Affald af elektrisk og elektronisk udstyr (WEEE).
- Ved at sikre at dette produkt bliver skrottet korrekt, hjælper du med til at forhindre potentielle, negative konsekvenser for miljøet og folkesundheden, der kunne opstå gennem uhensigtsmæssig bortskaffelse af dette produkt.
- Symbolet  på produktet eller den ledsagende dokumentation angiver, at dette produkt ikke må bortskaffes som husholdningsaffald, men at det skal afleveres til et indsamlingscenter til genbrug af elektrisk og elektronisk udstyr.

### Bortskaffelse af husholdningsapparater

- Apparatet er fremstillet af materialer, der kan genbruges. Det skal skrotes i henhold til gældende lokale miljøregler for bortskaffelse af affald. Før apparatet kasseres, skal netledningen skæres af.
- Kontakt de lokale myndigheder, renovationsselskabet eller til den forretning, hvor apparatet er købt, for at indhente yderligere oplysninger om behandling, genvinding og genbrug af elektriske husholdningsapparater

## FEJLFINDING

### Apparatet fungerer ikke:

- Kontrollér, om der er strømafbrydelse, og om apparatet er forbundet til stikkontakten;
- Sluk og tænd igen for apparatet, for at kontrollere, om fejlen er afhjulpet.

### Emhættens udsugningsniveau er ikke tilstrækkelig:

- Kontrollér udsugningseffekten og justér efter behov;
- Kontrollér, om filtrene er rene;
- Kontrollér lufthullerne for eventuelle tilstopninger.

### Lyset fungerer ikke:

- Kontrollér, og udskift om nødvendigt, pæren;
- Kontrollér, at pæren sidder korrekt.

# KUNDESERVICE

## Før serviceafdelingen kontaktes:

1. Undersøg, om det er muligt selv at rette fejlen ved at følge anvisningerne i afsnittet "Fejlfinding".
2. Sluk for ovnen, og tænd for den igen for at kontrollere, om fejlen er afhjulpet.

**Hvis apparatet stadig ikke fungerer korrekt, kontaktes serviceafdelingen.**

Angiv altid:

- En kort beskrivelse af fejlen;
- Apparatets type og model;
- Servicenummeret (tallet står efter ordet "Service" på typepladen, der er anbragt inden i apparatet). Servicenummeret står også i garantibeviset;
- Fulde navn og adresse;
- Telefonnummer.

**SERVICE** 0000 000 00000



Kontakt et **autoriseret servicecenter**, hvis det er nødvendigt at reparere apparatet (som garanti for brug af originale reservedele og en korrekt reparation).

## RENGØRING

### ⚠ ADVARSEL:

- Anvend ikke damprensere.
- Tag apparatets stik ud af stikkontakten

**VIGTIGT: Brug aldrig ætsende rengøringsmidler eller slibemidler. Hvis et af ovennævnte produkter skulle komme i kontakt med apparatet, skal det straks rengøres med en fugtig klud.**

- Rengør overfladerne med en fugtig klud. Hvis ydersiden er meget snavset, skal den rengøres med en opløsning af vand og få dråber opvaskemiddel. Tør efter med en tør klud.

**VIGTIGT: Brug ikke skuresvampe eller metalskrabere eller -svampe. Disse kan, med tiden, beskadige den emaljerede overflade.**

- Brug specifikt fremstillede rengøringsmidler til rengøring af apparatet, og følg producentens anvisninger.

**VIGTIGT: VIGTIGT: Rens filtrene mindst en gang om måneden, for at fjerne alle rester af olie eller fedt.**

## VEDLIGEHOLDELSE

### ⚠ ADVARSEL:

- brug beskyttelseshandsker.
- Tag stikket til apparatet ud af stikkontakten.

### INDSMØR FILTRENE.

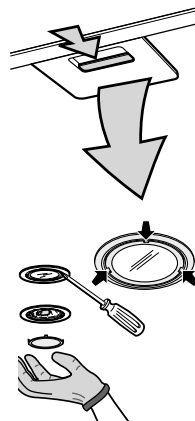
Fedtfileret af metal har en ubegrænset levetid. Det bør vaskes mindst en gang om måneden, enten i hånden eller i opvaskemaskinen (anvend en kort cyklus og en lav temperatur). Fedtfilterets overflade kan blive mat, hvis det vaskes i opvaskemaskinen. Dette vil ikke medføre en nedsat ydelse.


Træk i håndtaget, for at fjerne filteret.

Sæt filteret på plads igen ved at følge den omvendte procedure, når det er blevet vasket og tørret.

### UDSKIFTNING AF HALOGENPÆRER.

1. Træk emhættens stik ud af stikkontakten.
2. Sæt en lille, flad skruetrækker ind, som angivet af de tre punkter, og løft glasset fri af positionen med et let tryk.
3. Fjern den sprungne lyspære og skift den ud med en ny.
- 4.



Pære	Effekt (W)	Fatning	Spænding (V)	Dimension (mm)	ILCOS D kode (i henhold til IEC 61231)
	20	G4	12	10 (Diameter) 22 (Lysmidtens længde)	HSGST/C/UB-20-12-G4-10/22

5. Sæt glasset på plads igen (fjederlås).

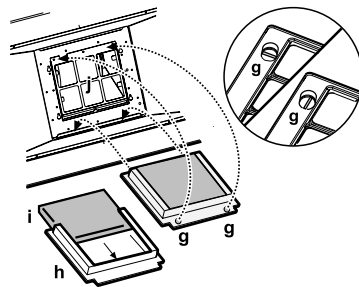
## AKTIVT KULFILTER

(angår kun filtermodeller):

Kulfilteret skal vaskes en gang om måneden i opvaskemaskinen ved det højeste temperatur og med et standard opvaskemiddel til opvaskemaskiner. Det anbefales at undlade at vaske andre genstande sammen med filteret i opvaskemaskinen.

Efter vask skal kulfilteret genaktiveres ved at anbringe det i ovnen ved en temperatur på 100°C i 10 minutter.

Udskift kulfilteret hvert 3. år.



### Isætning af kulfilteret:

1. Fjern fedtfilteret.
2. Tag filterets monteringsramme af ved at dreje "g" knopperne 90°.
3. Sæt "i" kulfilteret i filterholderen "h".

Følg den ovenstående procedure i den omvendte rækkefølge, for at montere filterholderen og fedtfilteret igen.

## MEDFØLGENDE MATERIALER

Tag alle komponenterne ud af indpakningen. Kontrollér at alle komponenterne medfølger.

- Monteret emhætte med motor, lamper og fedtfilter installeret.
- 1 formonteret drager
- 1 filterforbindelse med forlænger
- Monterings- og brugsanvisninger#
- 1 forbindelsesring
- 1 elektrisk kabel
- 1 kabelklemme
- 1 montageskabelon
- 1 støttebeslag
- Skruer og rawplug bolte
- Magnetiske bånd

## INSTALLATION - INDLEDENDE MONTERINGSANVISNINGER

Emhætten er beregnet til installation og brug i "Udsugningsversion" eller i "Filterversion".

**Bemærk:** Modellen med elektrisk skodde kan kun anvendes i "Udsugningsversionen" og afgangsrør skal forbindes til en perifer udsugningsenhed.

### Udsugningsversion

Røgen udsuges og ledes udenfor gennem et afgangsrør (medfølger ikke), som skal fastgøres til emhættens afgangsrørkonnektor.

Sørg for, at der anvendes en passende fæsteanordning til afgangsrørets konnektor, i funktion af det anvendte afgangsrør.

**VIGTIGT: Eventuelt allerede installerede kulfiltre skal tages ud.**

### Version med filtrering

Luften filtreres gennem kulfilteret/filtrene og sendes tilbage til de omkringliggende omgivelser.

**VIGTIGT: Sørg for at luftens recirkulation er uhindret.**

**Hvis emhætten ikke leveres med kulfilteret/filtrene, skal det/de bestilles og monteres før brug.**

Installér emhætten på afstand af meget snavsede områder, vinduer, døre og varmekilder.

Emhætten leveres med alle de nødvendige materialer til installation på de fleste vægge/lofter. En kvalificeret tekniker skal dog kontrollere, at boltene er egnede til dit loft.

# INSTALLATION - MONTERINGSANVISNINGER

De nedenstående anvisninger, som skal udføres i deres nummerorden, jfr. figurene (med de samme numre som punkterne) på de sidste sider i denne vejledning.

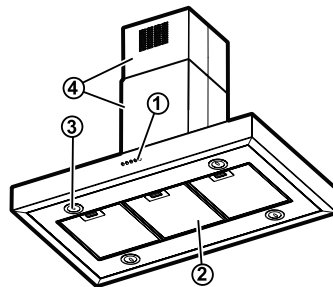
- VIGTIGT:** Afgør den nøjagtige position hvor emhætten skal monteres:  
**R1** = Midten af installationspunktet og åbningen til afgangsrøret.  
**FRONT** = Siden ved emhættens forside.  
**LFT:** venstre side af emhætten.  
**RHT:** højre side af emhætten.  
**NB.:** den samme angivelse findes på forskellige tegninger, for at lette forståelsen af monteringsanvisningerne.
- Anbring skabelonen på loftet, og sørg for at tage højde for de ovenfor nævnte referencepunkter. Kontrollér også, at de prægede pile på skabelonen stemmer overens med forsiden af emhætten (FRONT). Bor hullerne af det anførte antal og diameter.  
Sæt de medfølgende rawlplug bolte i.
- Stram skruerne halvt til som angiver (i hjørnerne), da disse er nødvendige for at fastgøre drageren til emhætten.**  
**Kun på modeller med udsugning:** Udfør en åbning i loftet til afgangsrøret.  
Fjern skruen, der fastholder dragersektionerne, og læg den til side.
- VIGTIGT:** Justér dragerens længde i overensstemmelse med denne matematiske formel:  
 $H \text{ (cm)} = (X - Y - M) + 10,5$   
**H** = Udtrækslængden på drageren, som skal beregnes  
**X** = Afstand fra loft til kogesektion.  
**Y** = Minimumsafstand til blussene på kogesektionen (65cm gasblus, 50cm elektriske kogeplader).  
**M** = Højde på motorenheden fra emhætten.
- Fastgør dragerens to sektioner som vist vha. skruerne.
- Kun på modeller med udsugning:** Fastgør et afgangsrør til udsugning af røgen og til at føre den udenfor.  
Dette rør skal føres gennem loftet i en højde som anført i tegningen.  
**NB.:** **H** = Beregnet dragerlængde (jfr. monteringssekvens 5)  
**NB.:** afgangsrøret indgår ikke i tilbehøret.
- Fjern det klæbebånd, som fastholder betjeningsens elektronikboks på motorhuset.  
**NB.:** Figuren er kun vejledende og boksen kan være midlertidigt fastgjort på andre sider af motorhuset.
- Fastgør kraven til udsugningens åbning.
- Løft boksen som vist.
- Stram skruerne som fastholder boksen på motorhuset helt til.  
**NB.:** Der er to typer af bokse, enten til front- eller bagsidemontage. Følg anvisningerne i figur (11a eller 11b) alt efter hvilken model du har købt).
- Skub strømforsyningskablet ind i sædet (12a eller 12b)
- Fastgør kablet med en kabelklemme.  
**VIGTIGT:** Det er vigtigt at afvikle denne handling, for at undgå at kablet utilsigtet trækkes ud.
- Fastgør drageren som vist til emhætten med skruerne.
- VIGTIGT:** Sæt emhætten på loftet og stram skruerne helt til.
- VIGTIGT:** Sæt 2 skruer i og stram dem til (1 i hver side) - disse er OBLIGATORISKE sikkerhedsforankringer.
- Fastgør afgangsrøret til forbindelsesringen.  
**NB.:** fæstebåndet indgår ikke i tilbehøret.  
Fuldfør den elektriske tilslutning til ledningsnettet
- Kun for filterversion:** Montér ledepladen.  
**NB.:** Ledepuden leveres i 3 stykker og skal monteres efter mål.
- Beslut, i funktion af dragerens stabilitet, om det øvre støttebeslag skal monteres (med skruerne som anført).  
**NB.:** Hvis minimumslængden er anvendt behøves beslaget ikke.  
**NB.:** Det anbefales at anbringe beslaget i samme afstand fra loftet og det nedre beslag, som er svejset fast på drageren
- Skær 2 magnetiske bånd ud og sæt dem på indersiden af et af trækkanalens to øvre afsnit, som vist i figuren.
- Montér trækkanalens øvre sektioner på drageren. Fastgør den øvre trækkanal til drageren med skruerne, som vist i figuren.
- Skær 2 magnetiske bånd ud og sæt dem på indersiden af et af trækkanalens to nedre afsnit, som vist i figuren.
- Montér trækkanalens nedre sektioner på drageren.
- Sæt trækkanalerne i deres sæde over emhætten så det er helt dækket.
- Fjern fedtfilteret/filtrene.
- Fastgør de nedre afsnit af trækkanalerne, fra indersiden af emhætten, vha. skruerne som vist.
- Kun for filterversion:** Montér kulfilteret  
**NB.:** På visse modeller er der allerede et kulfilter (installeret og leveret med apparatet); i modsat fald skal det bestilles separat.  
**NB.:** De øvre flige skal tilskæres, så de passer i størrelsen.
- Montér fedtfilteret(filtrene).

Kontrollér, at emhætten virker korrekt i henhold til afsnittet, der beskriver emhætten og hvordan den bruges.



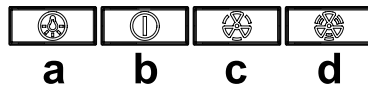
## BESKRIVELSE OG BRUG AF EMHÆTTEN

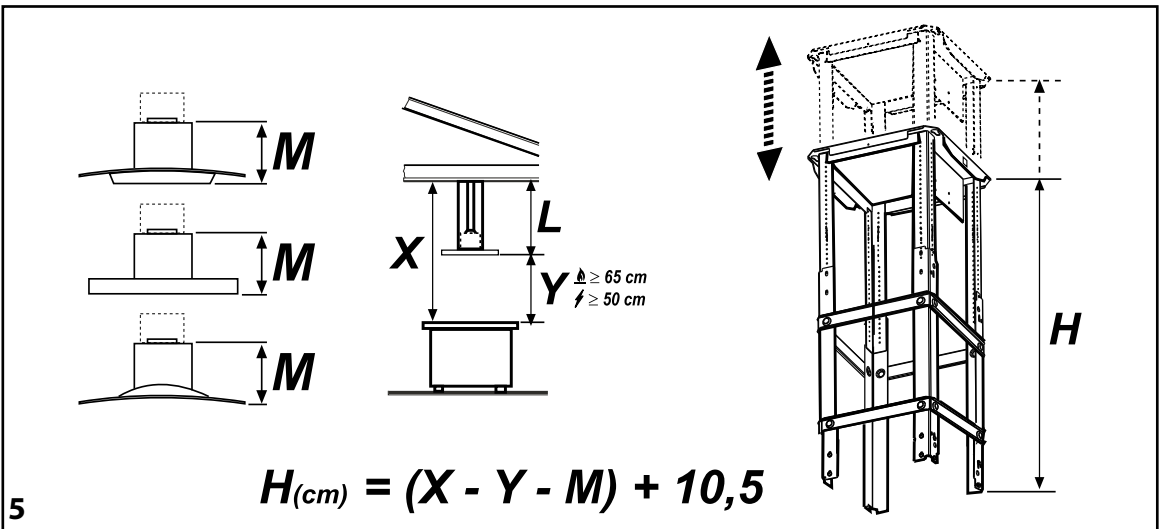
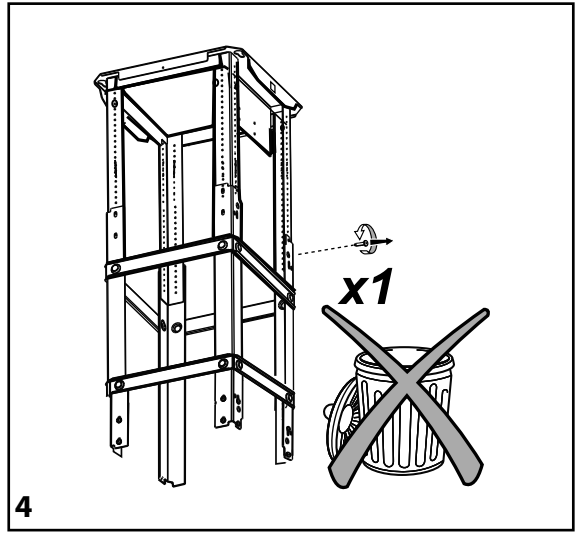
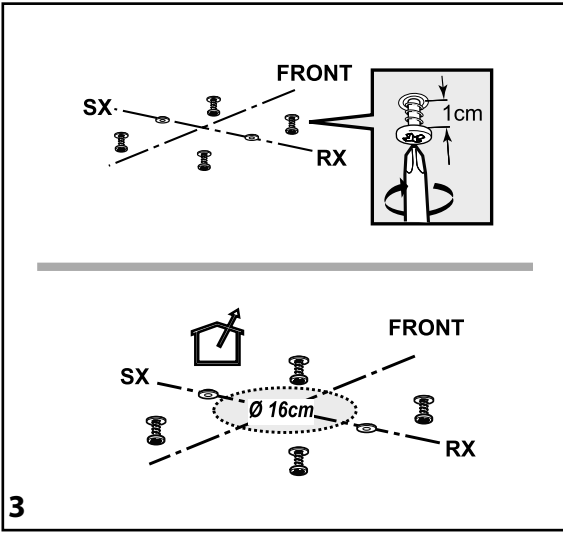
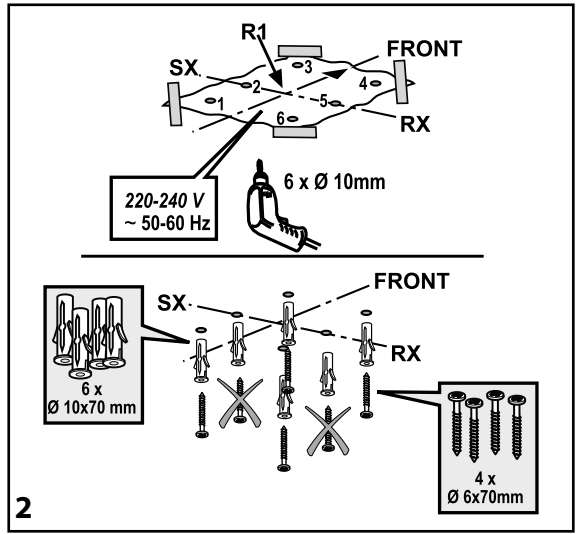
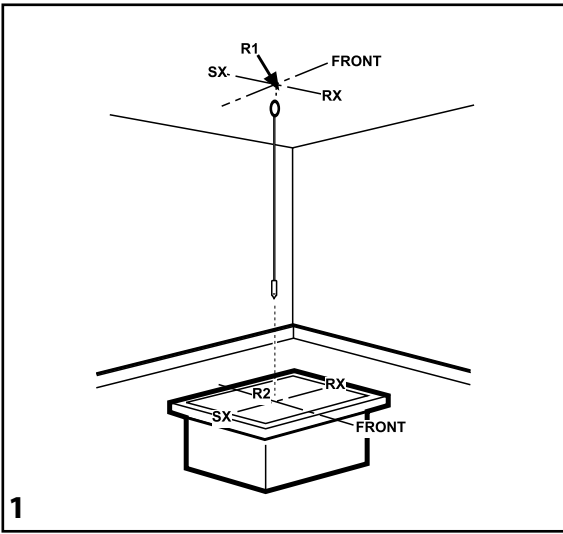
1. Betjeningspanel.
2. Fedtfilter.
3. Halogenpærer.
4. Teleskopisk trækkanal.

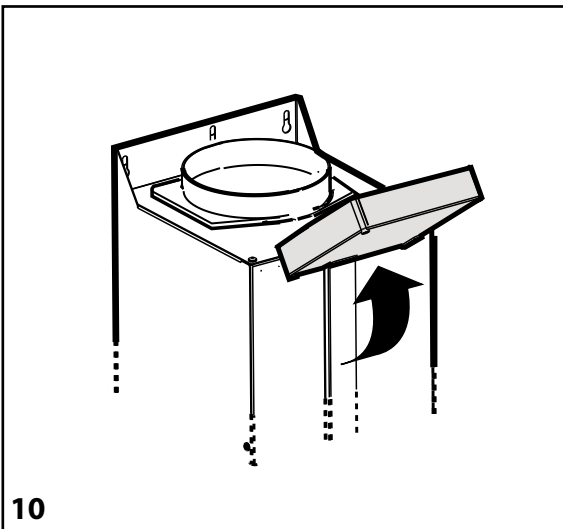
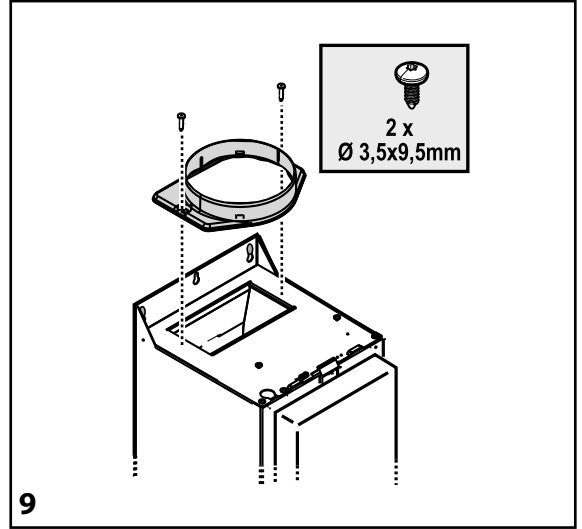
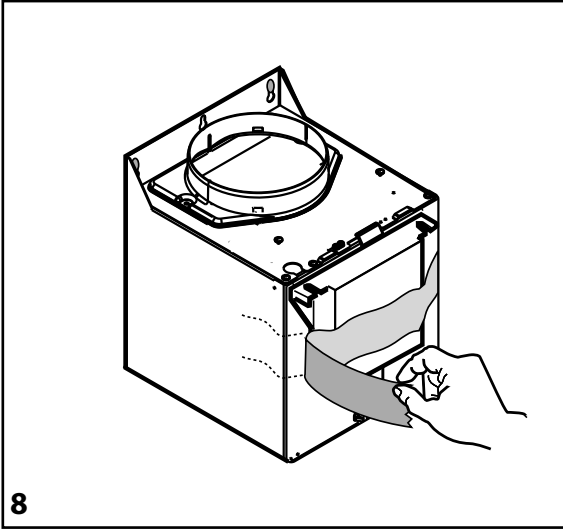
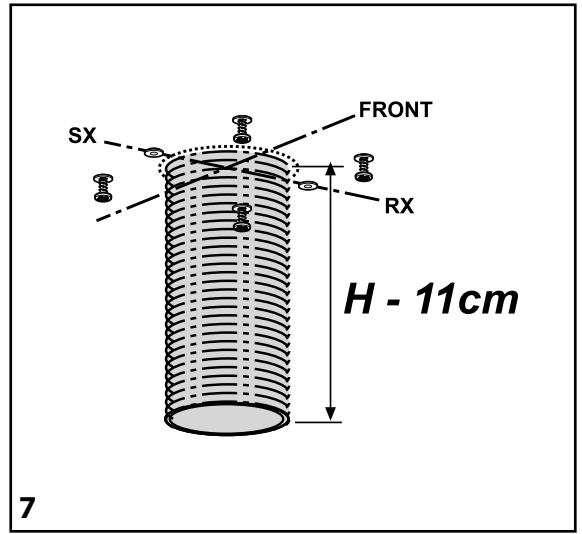
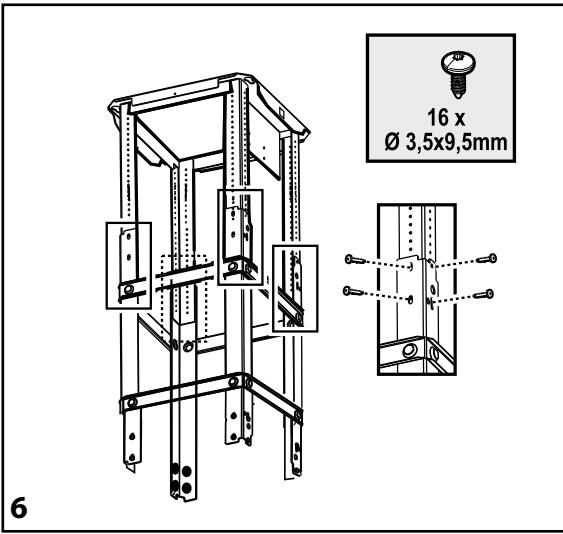


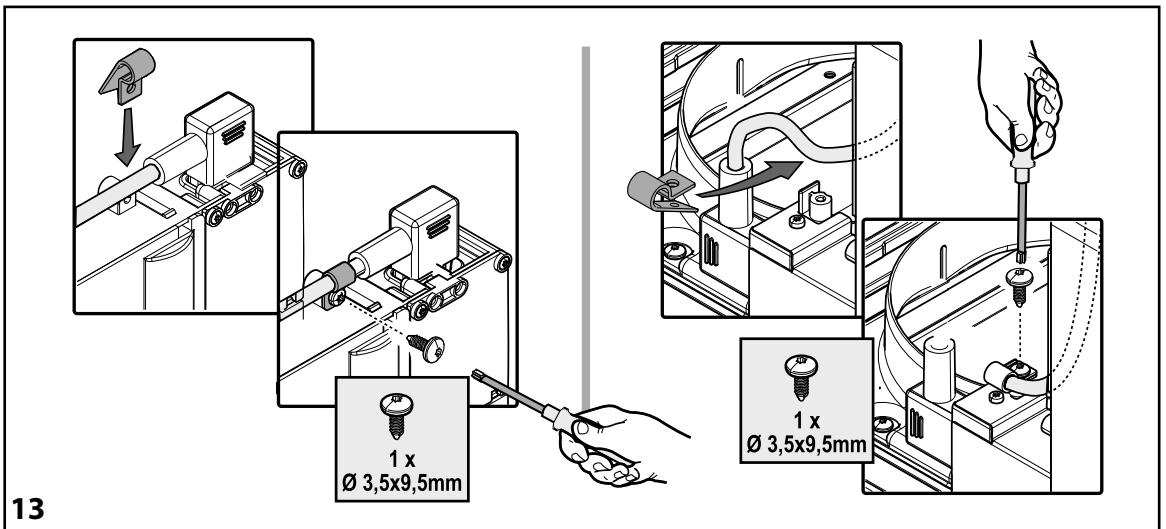
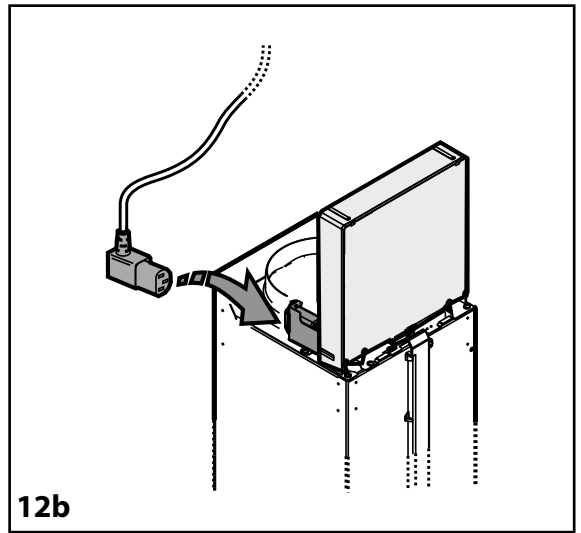
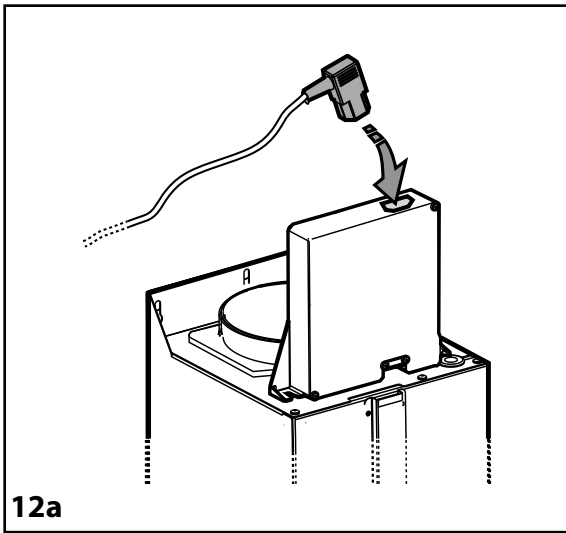
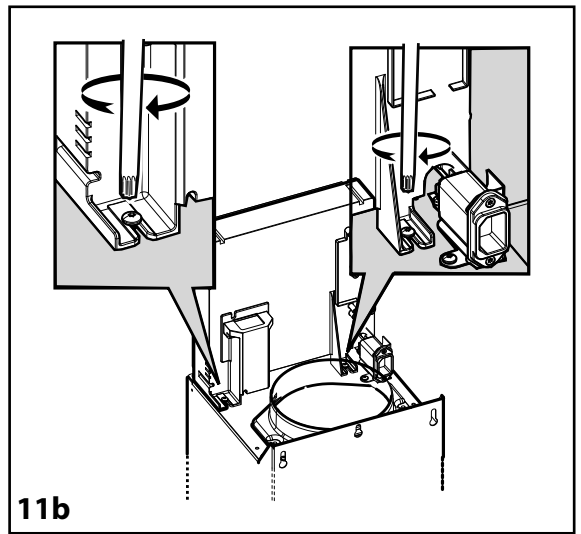
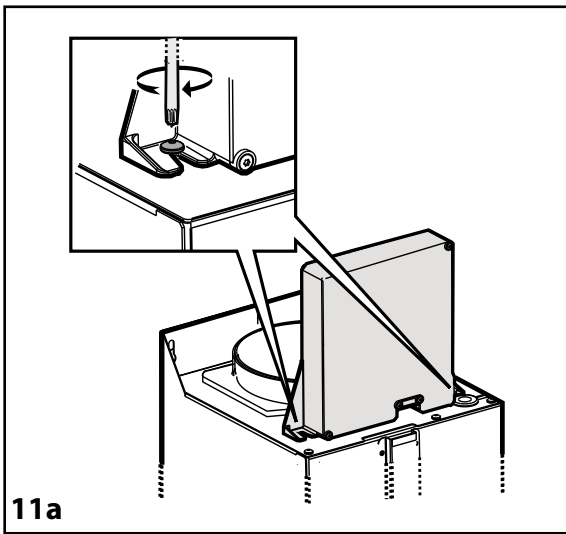
### **Betjeningspanel**

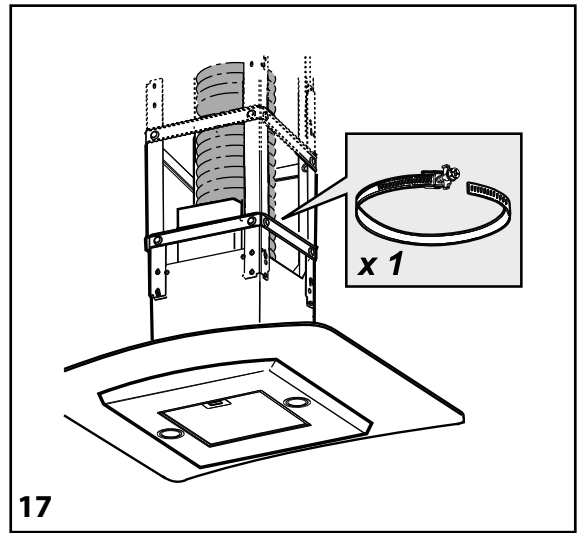
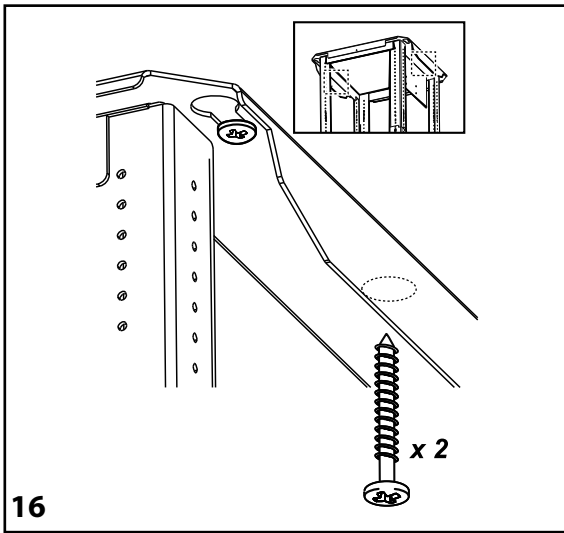
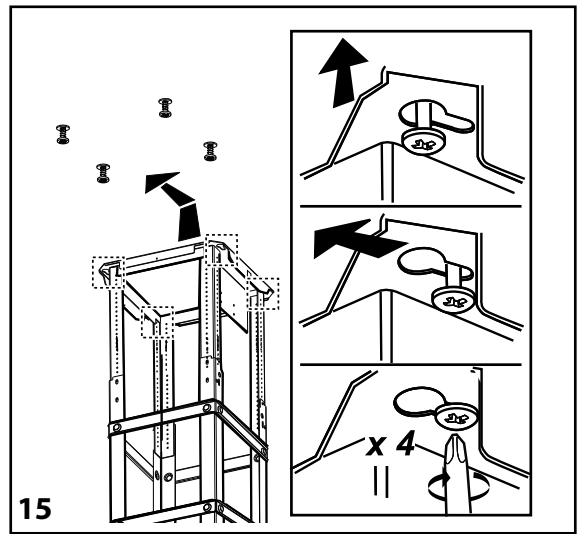
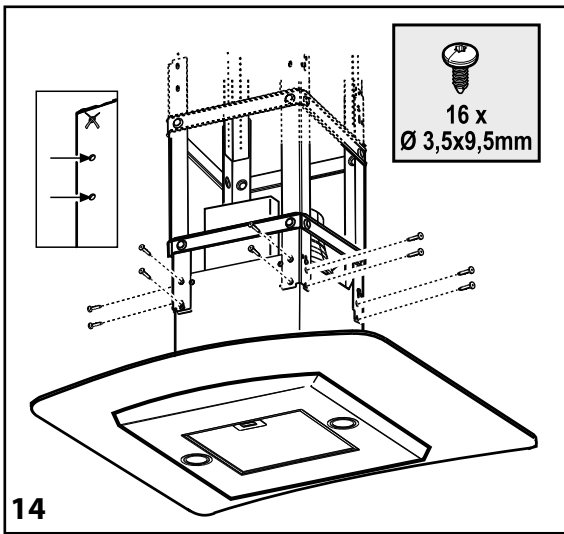
- a. Lyskontakt
- b. Kontakt til udsugnings- og minimumsudsugningshastighed ON/OFF
- c. Vælgekontakt til gennemsnitlig hastighed (udsugningseffekt)
- d. Vælgekontakt til maksimal hastighed (udsugningseffekt) switch



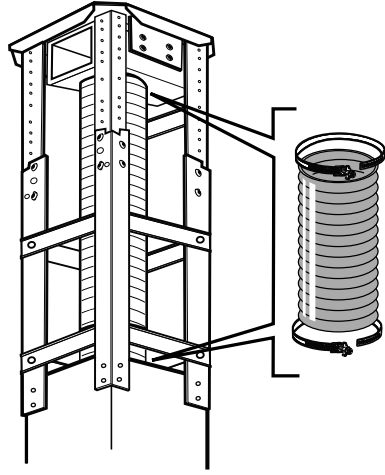
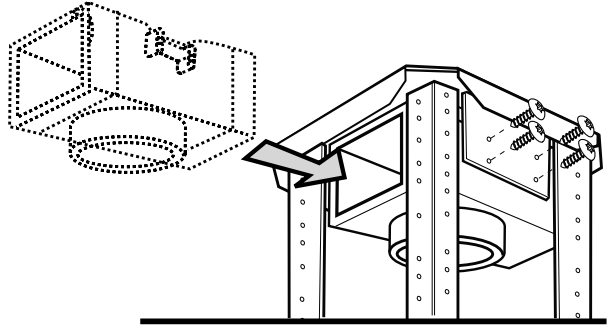
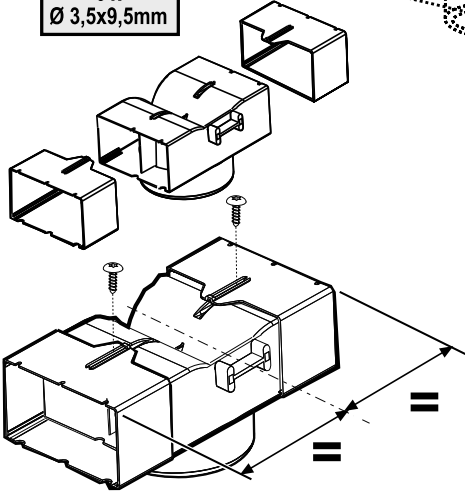






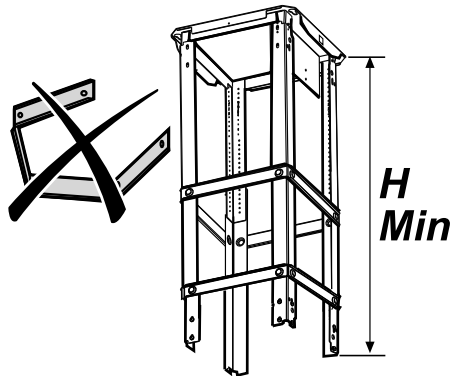
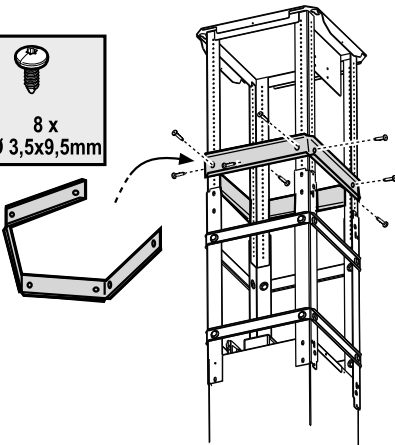


6 x  
Ø 3,5x9,5mm

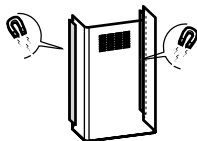
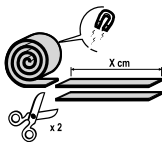
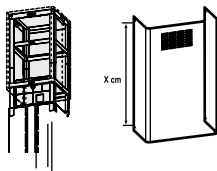


18

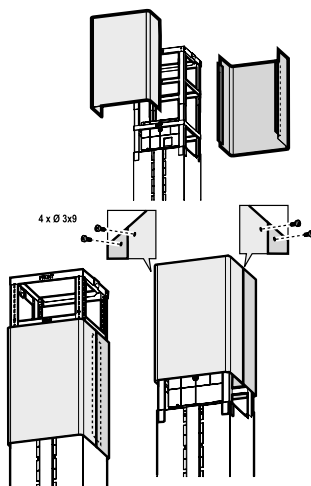
8 x  
Ø 3,5x9,5mm



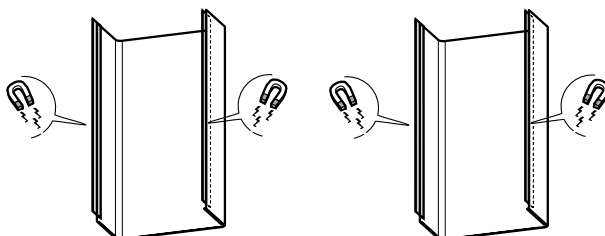
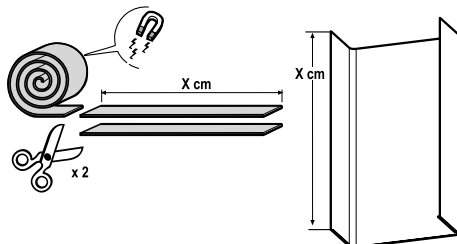
19



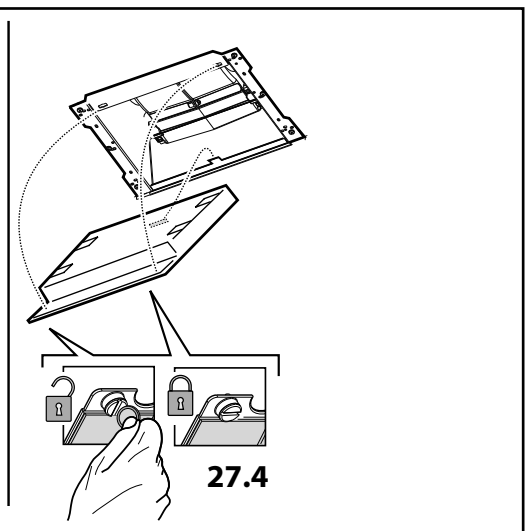
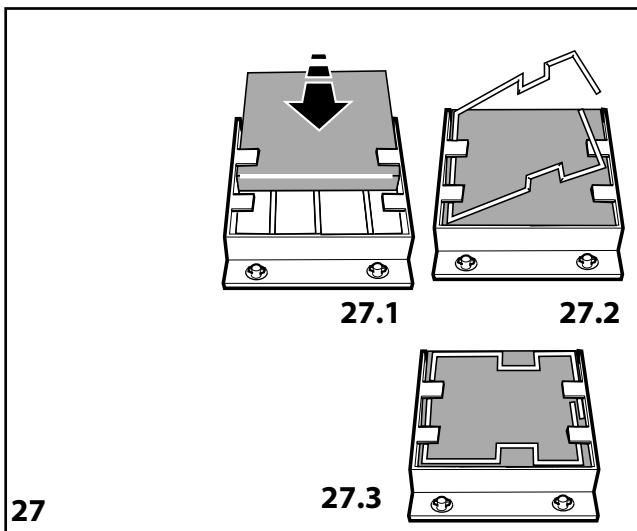
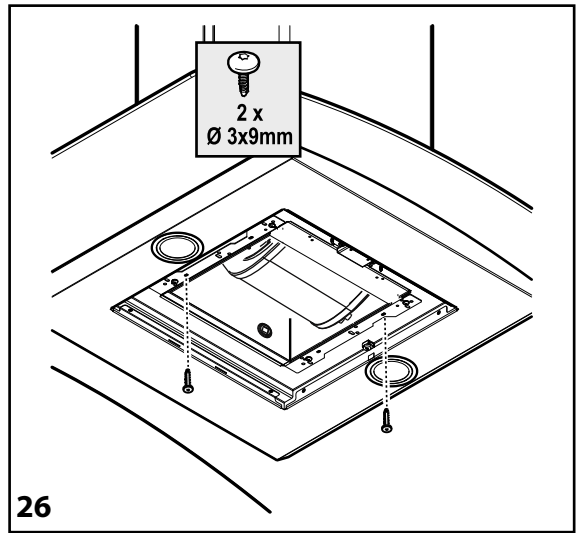
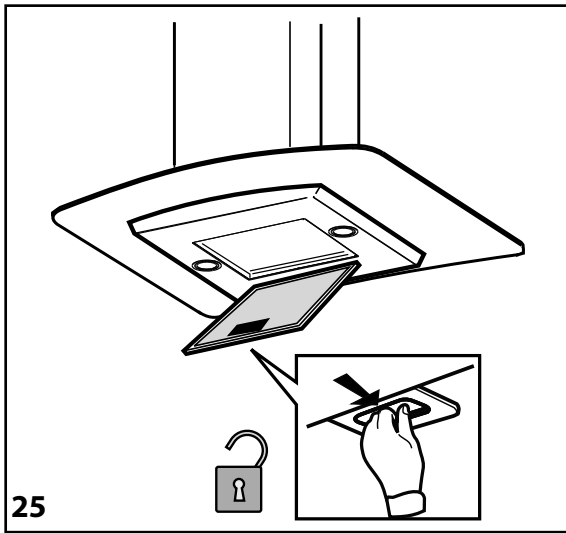
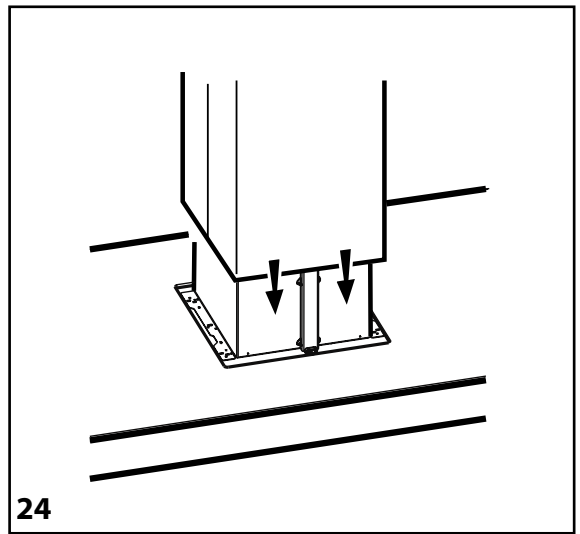
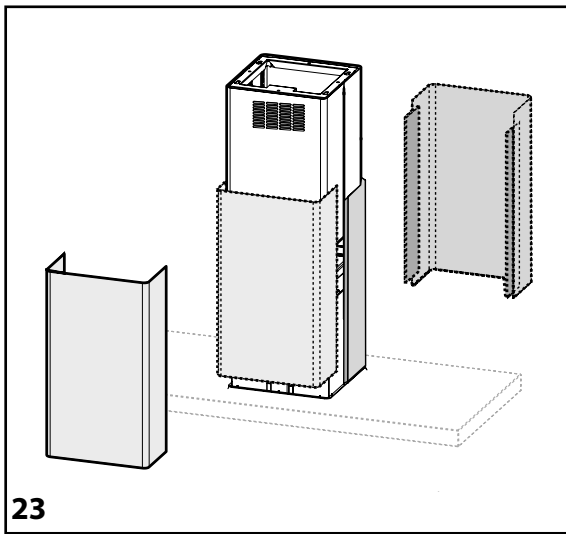
20



21

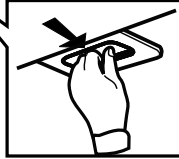
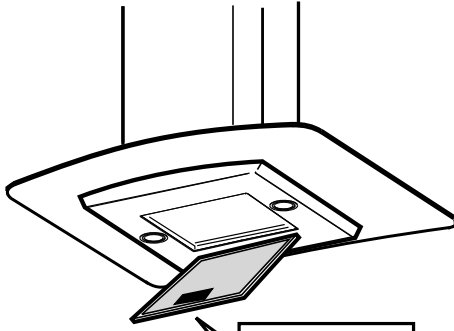


22



27









**400011115936**



Trykt i Italien  
04/2017

