

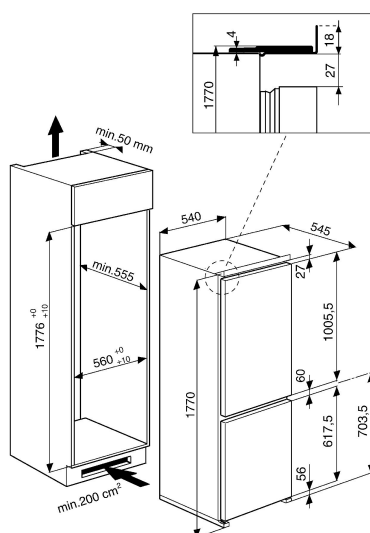
ART 483/6

12NC: 856426196000

GTIN (EAN) code: 8003437038068

Whirlpool

SENSING THE DIFFERENCE



ALAPTULAJDONSÁGOK

Termékcsoport	Hűtő/fagyasztó kombináció
Beszereési mód	Beépíthető
Vezérlés módja	Elektronikus
Konstruktív kivétel	Beépíthető
Termék színe	Fehér
Elektromos csatlakozási érték (W)	160
Áramfelvétel (A)	16
Feszültség (V)	220-240
Frekvencia (Hz)	50
Kompresszorok száma	1
Length of Electrical Supply Cord (cm)	245
Csatlakozódugó típusa	Schuko
Teljes hasznos térfogat (l)	273
Csillagok száma	4
Termékmagasság	0
Termék szélessége	540
Termékmélység	545
Állítható magasságú láb	-
Nettó tömeg (kg)	65

MŰSZAKI ADATOK

Leolvasztó eljárás a hűtőben	Automatikus
Leolvasztó eljárás a fagyasztóban	Manuális
Fast cooling possibility	Igen
Gyorsfagyasztás funkció	Igen
Nyitott ajtó jelzés a fagyasztóban	Nem
Állítható hőmérséklet	-
Állítható hőmérséklet a fagyasztóban	Igen
Belső ventilátor a hűtőtérben	Nem
Fagyasztófiókok száma	3
Automatikus motorhajtású jégkészítő egység	Nem
Polcok száma a hűtőtérben	5
Polcok anyaga	Üveg, profiléccel
Hőmérő a hűtőtérben	Nincs
Hőmérő a fagyasztótérben	Nincs
Hőmérsékleti zónák száma	-

MŰSZAKI TELJESÍTMÉNY

Energy efficiency class - NEW (2010/30/EU)	A+
Energy consumption annual (kWh/annum) - NEW (2010/30/EU)	307
Refrigerator Net capacity (l) - NEW (2010/30/EU)	201
Freezer Net capacity (l) - NEW (2010/30/EU)	72
Freezing capacity (kg/24h) - NEW (2010/30/EU)	9
Klímaosztály	T
Zajszint (dB(A) re 1 pW)	37
Jégmentes rendszer	Nem