

SK **Návod na používanie a údržbu**

Whirlpool

DÔLEŽITÉ BEZPEČNOSTNÉ POKYNY

Tieto pokyny nájdete aj na webovej stránke: docs.whirlpool.eu.

VAŠA BEZPEČNOSŤ AJ BEZPEČNOSŤ INÝCH OSÔB JE VEĽMI DÔLEŽITÁ.

V tomto návode a na samotnom spotrebiči sú uvedené dôležité bezpečnostné upozornenia, ktoré si musíte prečítať a vždy dodržiavať.

⚠ Toto je symbol nebezpečenstva upozorňujúci používateľov na možné riziká, ktoré im a iným osobám hrozia.


Pred všetkými bezpečnostnými upozoreniami sú uvedené symboly a nasledujúce výrazy:

⚠ NEBEZPEČENSTVO: Označuje nebezpečnú situáciu, ktorá spôsobí vážne poranenie, ak sa jej nepredídete

⚠ UPOZORNENIE: Označuje nebezpečnú situáciu, ktorá by mohla spôsobiť vážne poranenie, ak sa jej nepredídete.

Všetky bezpečnostné upozornenia špecifikujú možné nebezpečenstvo/varovanie, ktorého sa týkajú, a uvádzajú, ako znížiť riziko poranení, škody a úrazov elektrickým prúdom v dôsledku nesprávneho používania spotrebiča.

Dodržiujte nasledujúce pokyny:

- Inštaláciu alebo údržbu smie vykonávať iba špecializovaný technik, v súlade s pokynmi výrobcu a miestnymi bezpečnostnými predpismi. Nikdy neopravujte ani nevymieňajte žiadnu časť spotrebiča, ak to nie je výslovne uvedené v návode na používanie.
- Pred vykonávaním inštaláčnych prác musíte spotrebič odpojiť od elektrického napájania.
- Uzemnenie spotrebiča je povinné. (Nie je potrebné pre digestory triedy II označené symbolom  na štítku údajov).
- Prívodný elektrický kábel musí byť dostatočne dlhý, aby bolo možné pripojiť spotrebič do elektrickej zásuvky.
- Pri vyťahovaní zástrčky zo zásuvky elektrickej siete neťahajte za elektrický kábel.
- Po inštalácii nesmú byť elektrické časti pre používateľa prístupné.
- Nedotýkajte sa spotrebiča vlhkými časťami tela a nepoužívajte ho, ak ste naboso.
- Tento spotrebič nesmú používať deti staršie ako 8 rokov a osoby so zníženými fyzickými, zmyslovými a duševnými schopnosťami alebo s nedostatočnými skúsenosťami a vedomosťami bez dozoru, alebo ak neboli poučené o bezpečnom používaní spotrebiča a ak si neuvedomujú nebezpečenstvá s tým spojené. Deti sa so spotrebičom nesmú hrať. Deti bez dozoru dospelých nesmú vykonávať čistenie a údržbu spotrebiča.
- Spotrebič nikdy neopravujte ani nevymieňajte žiadnu jeho časť, ak to nie je špecificky uvedené v návode na obsluhu. Pokazené časti musíte nahradiť originálnymi. Všetku ostatnú údržbu musí vykonávať špecializovaný technik.
- Dávajte pozor, aby sa deti nehrali so spotrebičom.
- Pri vŕtaní do steny alebo do stropu dávajte pozor, aby ste nepoškodili elektrické prípojky a/alebo potrubia.
- Vetracie otvory musia vždy ústiť von.
- Odvádzaný vzduch nesmie byť vypúšťaný cez vetrací komín, ktorý sa používa na odstraňovanie dymu zo spotrebičov spaľujúcich plyn alebo iné palivá, ale musí mať samostatný vývod. Musia byť dodržané všetky miestne predpisy týkajúce sa odvádzania plynov.

- Ak sa digestor používa spolu s inými spotrebičmi pracujúcimi s plynom alebo inými palivami, nesmie byť v miestnosti prekročený podtlak 4 Pa (4×10^{-5} bar). Z tohto dôvodu dbajte, aby bola miestnosť primerane vetraná.
- Výrobca odmieta akúkoľvek zodpovednosť za nevhodné použitie alebo za nesprávne nastavenie ovládacích prvkov.
- Pre správnu činnosť a dobrý výkon spotrebiča je nevyhnutné pravidelné čistenie a údržba. Pravidelne odstraňujte všetky povlaky zo špinavých povrchov, aby ste zabránili nahromadeniu mastnoty. Pravidelne čistite alebo vymieňajte filtre.
- Nedodržanie pokynov na čistenie digestora a vymieňanie filtrov môže viesť k vzniku požiaru.
- Kryt odsávača výparov sa nikdy nesmie otvárať bez nainštalovaných filtrov mastnoty a musí byť pod stálym dozorom.
- Plynové spotrebiče možno používať pod krytom digestora, iba ak sú na nich položené hrnce.
- Ak používate viac ako tri varné miesta, digestor by mal byť zapnutý na úrovni výkonu 2 alebo vyššej. Zabráni to nadmernému nahromadeniu tepla v spotrebiči.
- Nedotýkajte sa žiaroviek, kým nie sú studené.
- Nepoužívajte digestor, ani ho nenechávajte bez riadne nainštalovaného osvetlenia – nebezpečenstvo úrazu elektrickým prúdom.
- Pri inštalácii a údržbe používajte pracovné rukavice.
- Výrobok nie je vhodný na používanie vonku.
- Pri používaní varného panelu môžu byť prístupné časti digestora horúce.
- Pri výmene žiarovky používajte iba žiarovku uvedenú v tomto návode v časti Údržba/Výmena žiaroviek.

ODLOŽTE SI TÚTO BROŽÚRKU NA BUDÚCE POUŽITIE.

Vyhásenie o zhode

- Tento spotrebič bol navrhnutý, vyrobený a predáva sa v súlade s:
 - požiadavkami na ekodizajn nariadení Komisie (EÚ) č. 66/2014, č. 327/2011, č. 244/2009, č. 245/2009, č. 1194/2012, č. 2015/1428;
- Elektrická bezpečnosť spotrebiča je zaručená iba v prípade jeho zapojenia k sieti s účinným uzemnením.

Rady na úsporu energie

- Na začiatku varenia zapnite digestor na minimálnu rýchlosť a nechajte ho bežať niekoľko minút po skončení varenia.
- Rýchlosť zvýšte iba v prípade veľkého množstva dymu alebo výparov a intenzívne rýchlosti používajte iba v extrémnych situáciách.
- Uhlíkové filtre vymieňajte podľa potreby, aby sa zachovala dostatočná účinnosť pri znižovaní pachov.
- Filtre masťoty vymieňajte podľa potreby, aby sa zachovala dostatočná účinnosť pri filtrovaní masťoty.
- Na dosiahnutie optimálnej účinnosti a minimálnej hlučnosti použite maximálny priemer potrubného systému uvedený v tomto návode.

INŠTALÁCIA

Po vybalení spotrebič skontrolujte, či nebol poškodený pri preprave. V prípade problémov sa obráťte na predajcu alebo popredajný servis. Aby ste predišli akémukoľvek poškodeniu, spotrebič vyberte z polystyrénového obalu až pri inštalácii.

PRÍPRAVA NA INŠTALÁCIU

UPOZORNENIE:

Výrobok je ťažký; digestor by mali inštalovať minimálne dve osoby.

Minimálna vzdialenosť medzi podkladom varných nádob na vrchu sporáka a spodkom digestora nesmie byť menšia ako 50 cm pri elektrických sporákoch a 65 cm pri plynových alebo kombinovaných sporákoch. Pred inštaláciou si overte aj minimálnu vzdialenosť uvedenú v návode k sporáku. Ak inštalčné pokyny k sporáku uvádzajú väčšiu vzdialenosť medzi sporákom a digestorom, treba dodržať túto vzdialenosť.

ZAPOJENIE DO ELEKTRICKEJ SIETE

Skontrolujte, či napätie uvedené na typovom štítku spotrebiča zodpovedá napätiu v elektrickej sieti domácnosti.

Túto informáciu nájdete na vnútornej strane digestora pod filtrom masťoty.

Výmenu elektrického napájacieho kábla (typ H05 VV-F 3 x 0,75 mm²) smie urobiť iba kvalifikovaný elektrikár. Obráťte sa na autorizované servisné stredisko. Ak je digestor vybavený elektrickou zástrčkou, zapojte zástrčku do zásuvky, ktorá vyhovuje platným predpisom, nachádzajúcej sa na mieste prístupnom po inštalácii. Ak nie je vybavený zástrčkou (priame vedenie do siete) alebo ak sa zásuvka nenachádza na prístupnom mieste, nainštalujte štandardný dvojpólový vypínač, ktorý umožní úplné odpojenie od siete v prípade stavu prepätia kategórie II, podľa inštalčných pravidiel.

VŠEOBECNÉ ODPORÚČANIA

Pred použitím

Odstráňte všetky ochranné diely z lepenky, ochranné fólie a nálepky z príslušenstva. Po vybalení spotrebič skontrolujte, či nebol poškodený pri preprave.

Počas používania


Neukladajte na spotrebič nič ťažké, aby nedošlo k jeho poškodeniu. Spotrebič nevystavujte poveternostným vplyvom.

OCHRANA ŽIVOTNÉHO PROSTREDIA

Likvidácia obalu

Tento obalový materiál je 100 % recyklovateľný a je označený symbolom recyklácie . Rôzne časti obalu likvidujte zodpovedne, v plnom súlade s platnými predpismi o likvidácii odpadov.

Likvidácia spotrebiča

- Tento spotrebič je označený v súlade s Európskou smernicou 2002/96/ES o likvidácii elektrických a elektronických zariadení (OEEZ).
- Zabezpečením likvidácie výrobku správnym spôsobom pomôžete predísť potenciálnym negatívnym dopadom na životné prostredie a ľudské zdravie, ktoré by sa inak mohli vyskytnúť pri nevhodnom zaobchádzaní pri likvidácii tohto výrobku.
- Symbol  na spotrebiči alebo v sprievodných dokumentoch znamená, že s týmto výrobkom sa nesmie zaobchádzať ako s domovým odpadom, ale treba ho odovzdať v zbernom stredisku na recykláciu elektrických a elektronických zariadení.

Likvidácia domácich spotrebičov

- Tento spotrebič je vyrobený z recyklovateľných alebo znovu použiteľných materiálov. Zlikvidujte ho v súlade s miestnymi predpismi o likvidácii odpadov. Pred likvidáciou odrežte prívodný elektrický kábel.
- Podrobnejšie informácie o zaobchádzaní, obnove a recyklácii domácich spotrebičov dostanete na príslušnom miestnom úrade, v zbernom stredisku odpadov alebo v obchode, kde ste spotrebič kúpili.

PRÍRUČKA NA RIEŠENIE PROBLÉMOV

Spotrebič nefunguje:

- Skontrolujte, či je elektrická sieť pod napätím a či je spotrebič pripojený k elektrickej sieti;
- Spotrebič vypnite a znovu zapnite, aby ste skontrolovali, či chyba pretrváva.

Úroveň odsávania digestora nie je dostatočná:

- Skontrolujte rýchlosť odsávania a nastavte, ak je to potrebné;
- Skontrolujte, či sú filtre čisté;
- Skontrolujte, či vetracie otvory nie sú niečím zablokované.

Svetlo nefunguje

- Skontrolujte žiarovku a podľa potreby ju vymeňte;
- Skontrolujte, či je žiarovka správne namontovaná.

POPREDAJNÝ SERVIS

Skôr, ako zavoláte servis:

1. Skontrolujte, či nedokážete problém vyriešiť sami podľa bodov popísaných v časti „Príručka na riešenie problémov“.
2. Spotrebič vypnite a opäť zapnite, aby ste skontrolovali, či chyba pretrváva.

Ak po kontrolách uvedených vyššie porucha naďalej pretrváva, spojte sa s najbližším autorizovaným servisným strediskom.

Nahláste tieto údaje:

- krátky opis poruchy;
- presný typ a model spotrebiča;
- servisné číslo (číslo uvedené po slove „Service“ na typovom štítku), nachádzajúce sa na vnútornej strane spotrebiča; servisné číslo je uvedené aj v záručnom liste;
- vašu celú adresu;
- vaše telefónne číslo.

SERVICE 0000 000 00000



V prípade nevyhnutných opráv sa obráťte **na autorizované servisné stredisko** (zaručí sa tým použitie originálnych náhradných dielov a správny postup pri oprave).

ČISTENIE



VAROVANIE

Nikdy nepoužívajte zariadenie na čistenie parou.
- Odpojte spotrebič od elektrického napájania.

DÔLEŽITÉ: nepoužívajte korozívne ani abrazívne čistiace prostriedky. Ak sa niektorý z uvedených prostriedkov dostane do kontaktu so spotrebičom, okamžite ho poutierajte vlhkou utierkou.

• Povrch čistite vlhkou utierkou. Ak je veľmi špinavý, pridajte do vody niekoľko kvapiek čistiaceho prostriedku na riad. Poutierajte suchou utierkou.

DÔLEŽITÉ: Nepoužívajte drsné špongie ani kovové škrabky či drôtenky. Ich použitie by mohlo po čase poškodiť emailové povrchy.

• Na čistenie spotrebiča používajte špeciálne prostriedky a dodržiavajte pokyny výrobcu.

DÔLEŽITÉ: Filtre čistite aspoň raz za mesiac, aby ste odstránili zvyšky oleja a mastnoty.

VAROVANIE

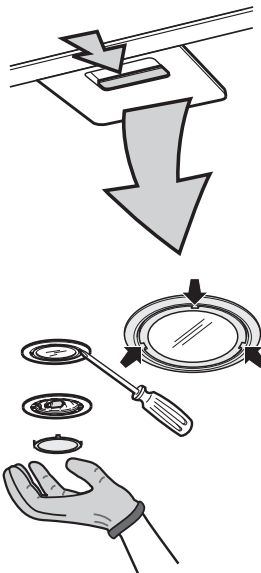
- Používajte ochranné rukavice.
- odpojte spotrebič od elektrického napájania.

FILTRE MASTNOTY

Kovový filter mastnoty má neobmedzenú životnosť a mal by sa čistiť raz do mesiaca ručne alebo v umývačke riadu pri nízkej teplote a s krátkym programom. Ak filter čistíte v umývačke riadu, môže trochu vyblednúť, ale neovplyvní to jeho filtračnú schopnosť.


Filter vytiahnete potiahnutím za rukoväť.

Filter umyte a nechajte vyschnúť a pri opätovnom vkladaní postupujte v obrátenom poradí.



VÝMENA HALOGÉNOVÝCH ŽIAROVIEK

1. Odpojte digestor od elektrického napájania.
2. Pomocou malého skrutkovača jemne vypáčte kryt svetidla (v troch označených bodoch).
3. Vyberte vypálenú žiarovku a namontujte novú.

Žiarovka	Výkon (W)	Zá-suvka	Napätie (V)	Rozmer (mm)	Kód ILCOS D (v súlade s IEC 61231)
	10	G4	12	10 (priemer) 22 (dĺžka od svetelného stredy)	HSGST/C/UB-10-12-G4-10/22

4. Nasadte kryt osvetlenia (upevnenie zaklapnutím).

FILTER S AKTÍVNYM UHLÍM (iba pre modely digestorov s filtraми):

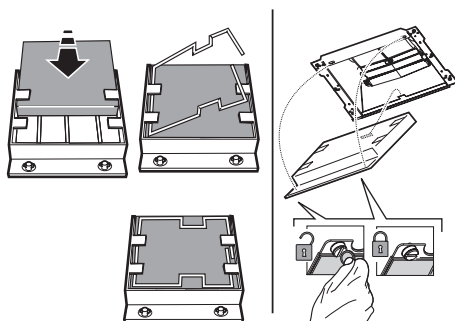
Uhlíkový filter je potrebné raz za mesiac umyť v umývačke riadu pri najvyššej teplote s normálnym umývacím prostriedkom. Odporúča sa umývať ho samostatne.

Po umytí uhlíkový filter 10 minút reaktivujte vysušením v rúre pri teplote 100 °C.

Uhlíkový filter vymieňajte každé 3 roky.

Osadenie uhlíkového filtra:

1. Vyberte tukový filter.
2. Najprv zaveste uhlíkový filter na kovové uško na zadnej časti digestora a potom ho upevnite v prednej časti pomocou dvoch gombíkov.
3. Znovu namontujte filter proti masťnote



DODANÝ MATERIÁL

Vyberte všetky komponenty z obalov. Skontrolujte, či sú priložené všetky komponenty.

- Digestor zmontovaný s motorom, nainštalované žiarovky a filtre mastnoty.
- Návod na montáž a používanie
- 1 elektrický kábel
- 1 montážna šablóna
- 6 hmoždínok Ø 8 mm
- 6 skrutiek Ø 5 x 45
- 1 kábová svorka
- 1 skrutka Ø 3,5 x 9,5
- 1 oporná konzola komína
- 2 skrutky Ø 2,9 x 6,5
- 2 podložky
- Iba pri filtrovacej verzii: 1 deflektor + 2 skrutky Ø 2,9 x 6,5

INŠTALÁCIA – POKYNY NA PREDBEŽNÚ MONTÁŽ

Digestor je určený na inštaláciu a použitie v odsávacej verzii alebo vo filtračnej verzii.

Poznámka: Model s elektrickým uzáverom sa môže používať iba v odsávacej verzii a odvádzacie potrubie musí byť pripojené k vonkajšej odsávacej jednotke.

Odsávacia verzia

Výpary sú odsávané a odvádzané von cez odvádzacie potrubie (nie je priložené) pripevnené k spojke odvádzacieho potrubia digestora.

V závislosti od zakúpeného odvádzacieho potrubia zabezpečte vhodné pripevnenie k spojke odvádzacieho potrubia.

DÔLEŽITÉ: Ak je už nainštalovaný, vyberte uhlíkový filter/filtre.

Filtrovia verzia

Vzduch sa filtruje cez uhlíkový filter/filtre a je recyklovaný do okolitého prostredia.

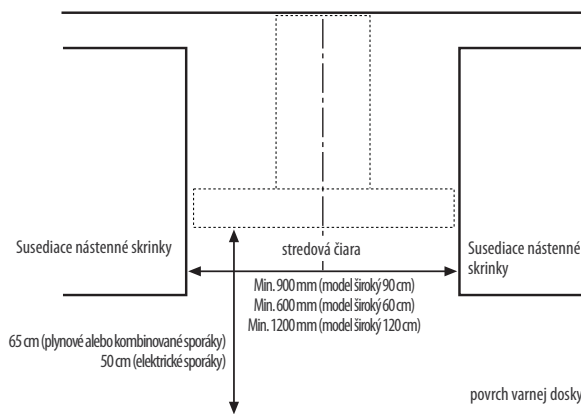
DÔLEŽITÉ: Skontrolujte, či je zabezpečená recirkulácia vzduchu.

Ak digestor nemá uhlíkový filter/filtre, objednajte ho/ich a pred používaním nasadte.

Digestor neinštalujte v blízkosti veľmi špinavých miest, okien, dverí a zdrojov tepla.

Digestor sa dodáva so všetkými materiálmi potrebnými na inštaláciu na väčšine stien/stropov. Potrebujete však kvalifikovaného technika, aby bolo zabezpečené, že hmoždinky sú vhodné pre váš strop.

ROZMERY A POŽIADAVKY



POKYNY NA INŠTALÁCIU – MONTÁŽ

Nižšie uvedené pokyny, ktoré sa majú vykonávať v poradí, ako sú očíslované, odkazujú na čísla (s rovnakými číslami krokov), ako sú uvedené na poslednej strane tohto návodu.

Poznámka: Niektoré pokyny sa líšia v závislosti od šírky výrobku alebo výšky komína. V takom prípade sú rozdiely v inštalácii uvedené v texte a na obrázkoch.

1. Os výrobku si nakreslite na stenu ako čiaru až po strop.
2. Na stenu priložte šablónu na vrtanie dier (pripevnite ju lepiacou páskou): zvislá os na šablóne sa musí zhodovať s osou nakreslenou na stene a spodný okraj šablóny na vrtanie dier sa musí zhodovať so spodným okrajom digestora.

Vyvrátajte diery.

3. Snímte šablónu na vrtanie dier a vložte hmoždinky a skrutky tak, ako je to uvedené na obrázku.
4. Jemne utiahnite
5. Položte opornú konzolu komína na stenu, oproti stropu. Vyvrátajte diery a zasuňte hmoždinky do steny tak, ako je to uvedené na obrázku. Pripevnite konzolu.
6. **Iba pri odsávacej verzii** – zadné odsávanie: Urobte otvor v zadnej stene na komínovú rúru.
7. **Iba pri odsávacej verzii** – odsávanie smerom k stropu: Urobte otvor v strope na komínovú rúru.
8. Pripravte prípojku k domácejmu elektrickému napájaniu.
9. **Iba pri filtrovacej verzii:** Upevnite deflektor k opornej konzole komína.
10. Vyberte filter/filtre mastnoty.
11. Odstráňte pásku pripievňujúcu skrinku s ovládacou elektronikou k telesu motora.

Poznámka: Obrázok je iba orientačný, skrinka môže byť dočasne pripevnená k iným stranám telesa motora.

12. Zaveďte digestor na stenu.
13. Nastavte digestor vodorovne.
14. Upravte vzdialenosť medzi digestorom a stenou.
15. Vyznačte diery/dierky na definitívne pripevnenie digestora, ako je uvedené.
16. Odložte digestor od steny.
17. Vyvrátajte diery a zasuňte hmoždinky do steny tak, ako je to uvedené na obrázku.
18. Znovu digestor zaveďte na stenu.
19. Zabezpečte digestor na stenu skrutkami tak, ako je to uvedené na obrázku.
20. Uťahnite už čiastočne utiahnuté skrutky, ktorými sa upevňuje skrinka na teleso motora.

Poznámka: Existujú dva typy skriniek, s predným a zadným upevnením. Riadte sa pokynmi na obrázkoch (20a a 20b) podľa toho, aký máte model.

21. Zasuňte napájací kábel do otvoru, ktorý je preň určený.
22. Zaisťte kábel v káblovej svorke.

DÔLEŽITÉ: Tento úkon je povinný. Zabráni náhodnému odpojeniu napájacieho kábla.

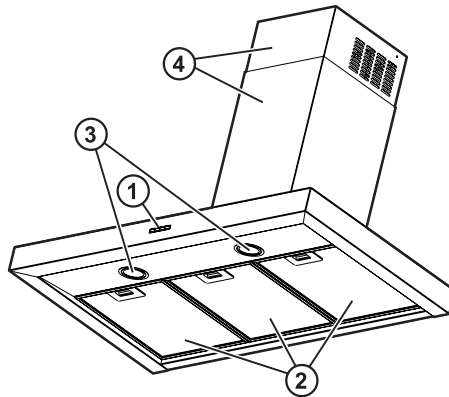
Pripojte k domácejmu elektrickému napájaniu.

23. Napojte komínovú rúru na odsávanie k manžete; rúra musí smerovať k vonkajšej strane (v prípade odsávacej verzie) alebo k deflektoru (v prípade filtračnej verzie).
24. Nasadte dymovody nad digestor, pričom úplne zakryjete odsávaciu jednotku.
25. Snímte vrchnú časť a pripevnite komíny skrutkami podľa obrázka.
26. Vložte uhlíkový filter (iba v prípade filtračnej verzie) a znova namontujte tukový/-é filter/-re.

Overte si funkčnosť digestora, postupujte pri tom podľa časti, ktorá opisuje digestor a jeho používanie.

OPIS A POUŽÍVANIE DIGESTORA

1. Ovládací panel.
2. Filtre mastnoty.
3. Halogénové žiarovky.
4. Teleskopický dymovod.



Ovládací panel

1. Vypnutie/zapnutie motora

2. Volba otáčok (zvýšenie/zníženie)

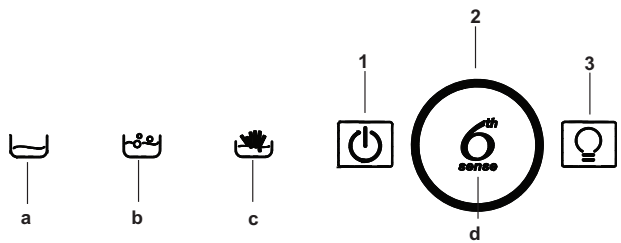
Kontrolky:

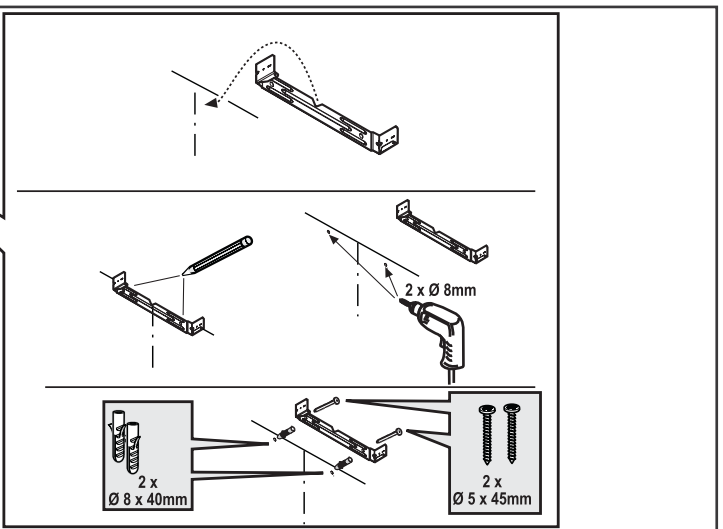
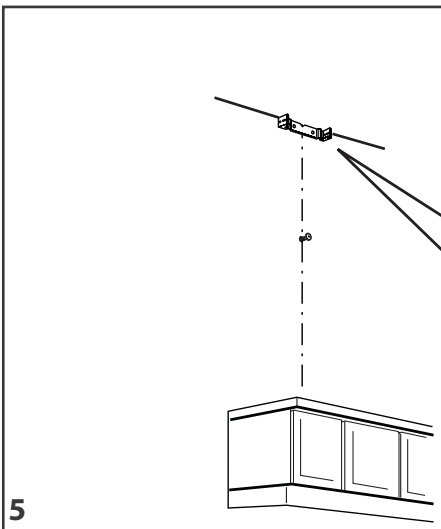
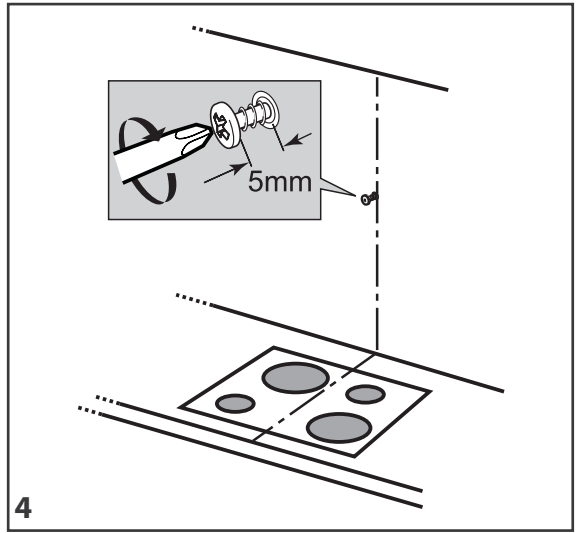
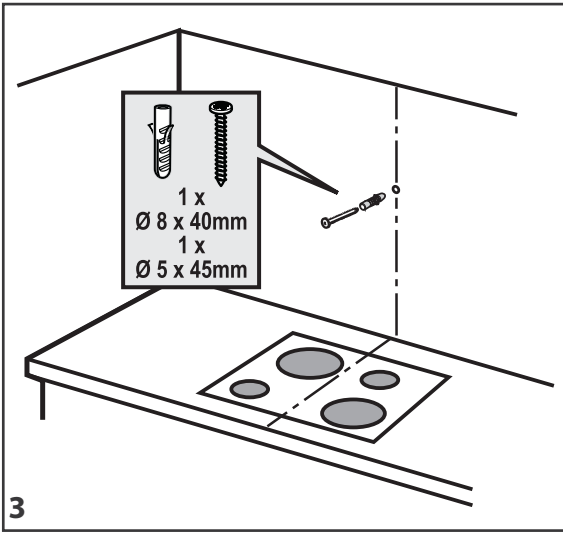
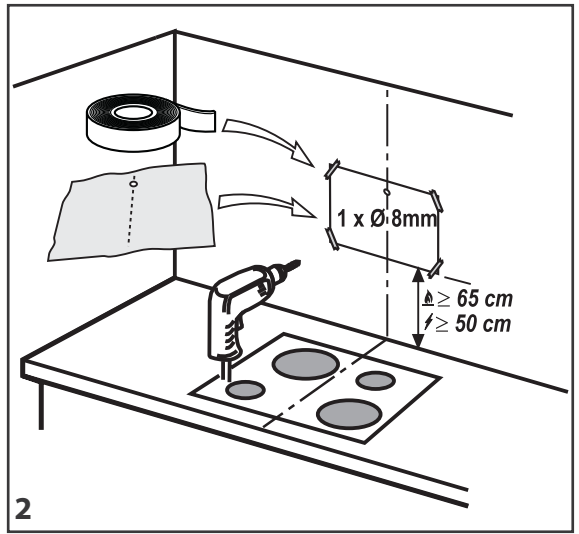
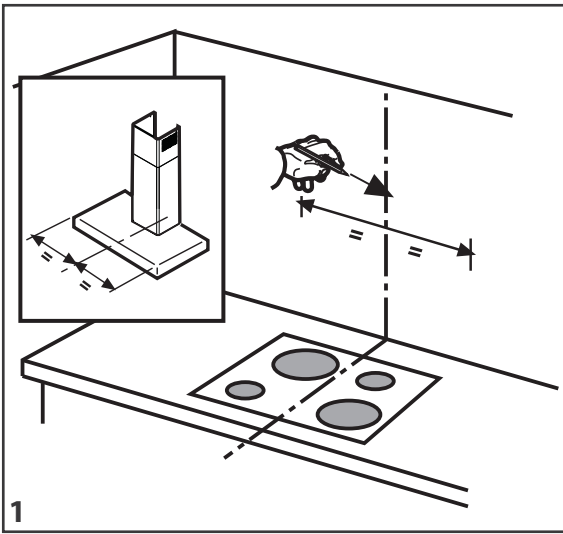
- a. pri minimálnych otáčkach odsávania
- b. pri stredných otáčkach odsávania
- c. pri maximálnych otáčkach odsávania
- d. pri intenzívnych otáčkach odsávania

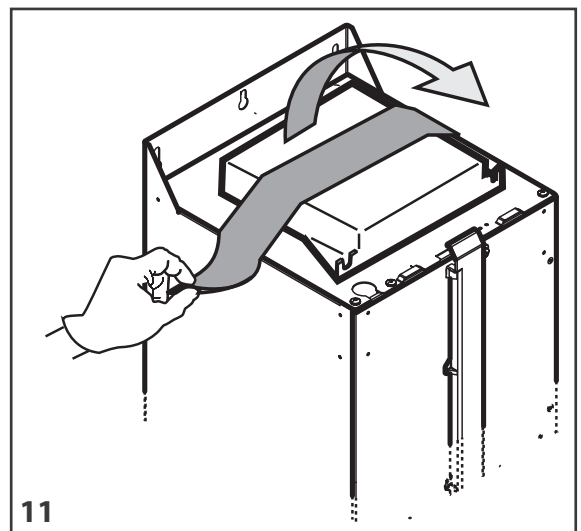
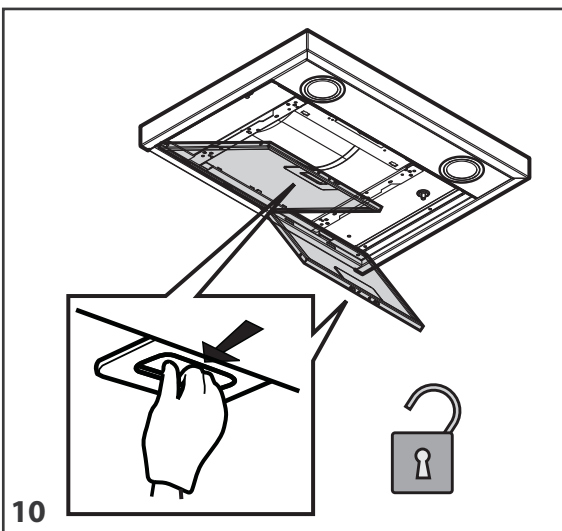
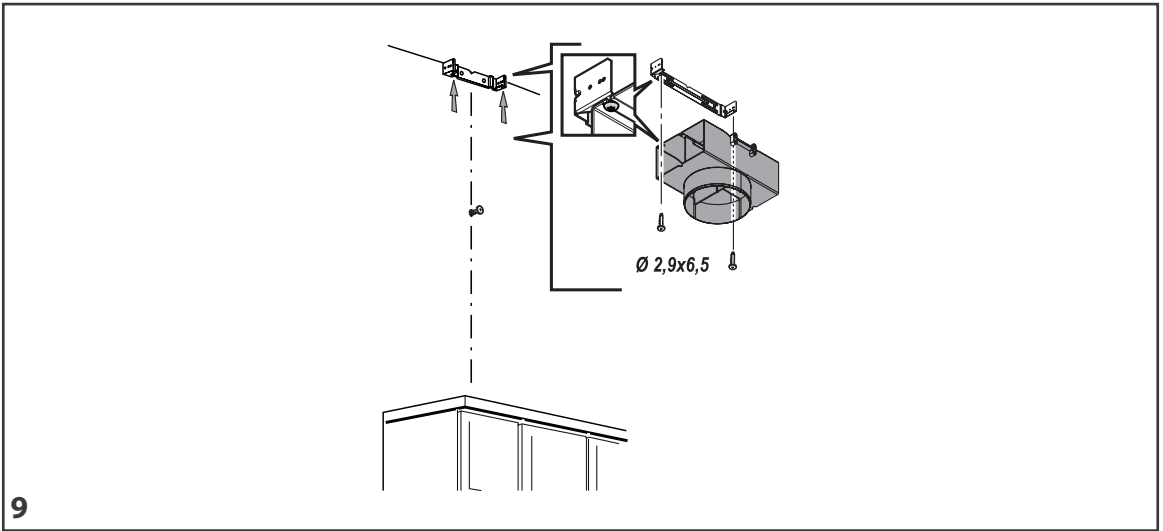
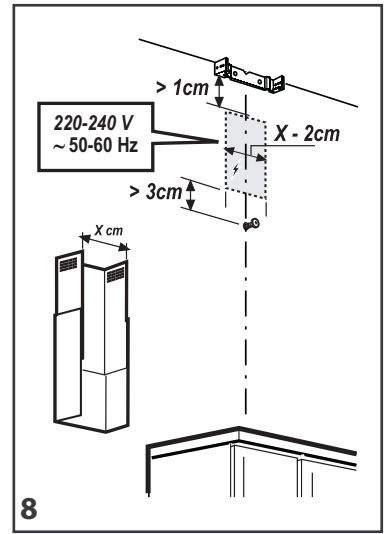
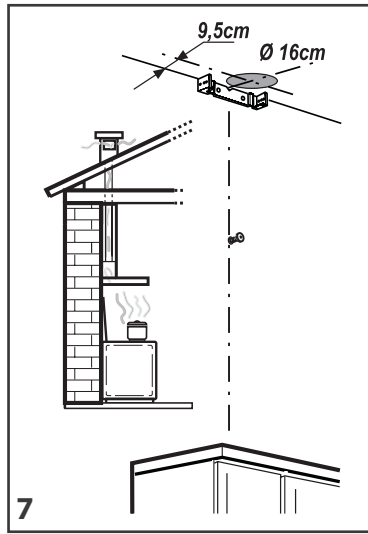
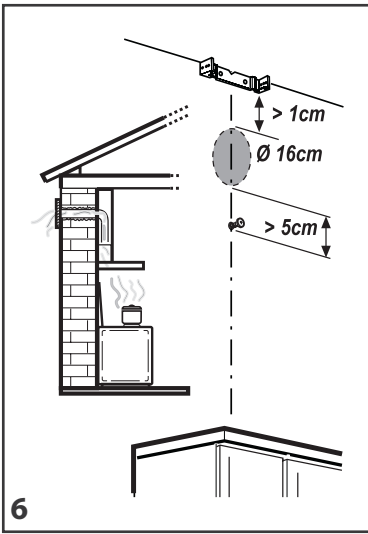
NB = intenzívne otáčky odsávania sú časované na 5 minút a po tomto čase sa motor vráti späť k stredným otáčkam.

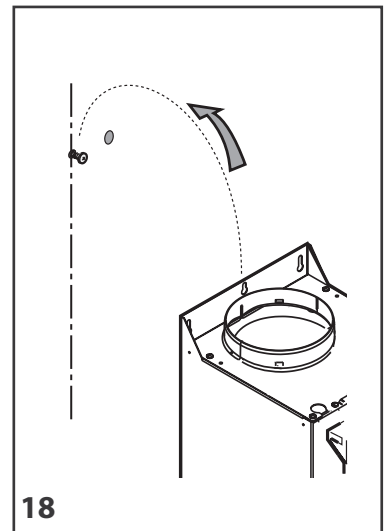
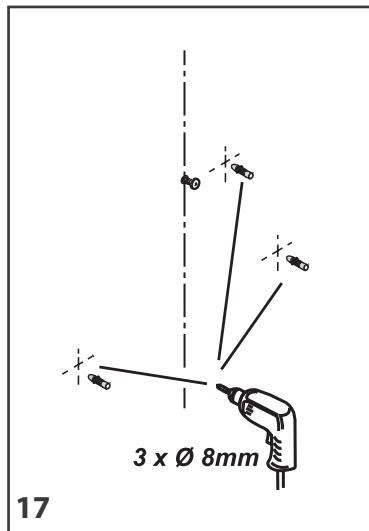
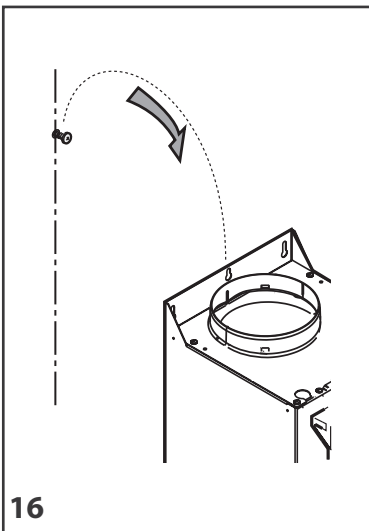
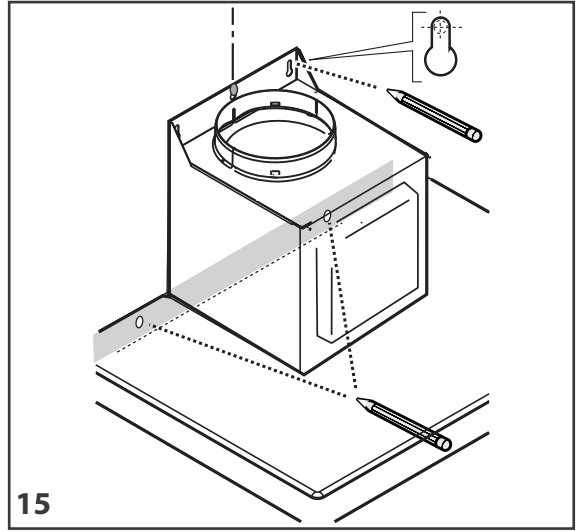
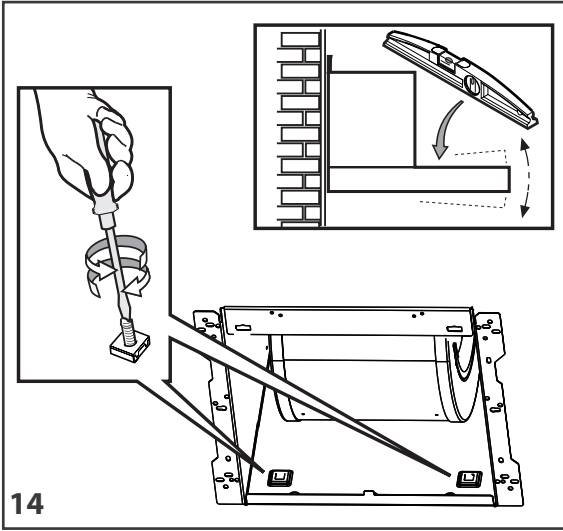
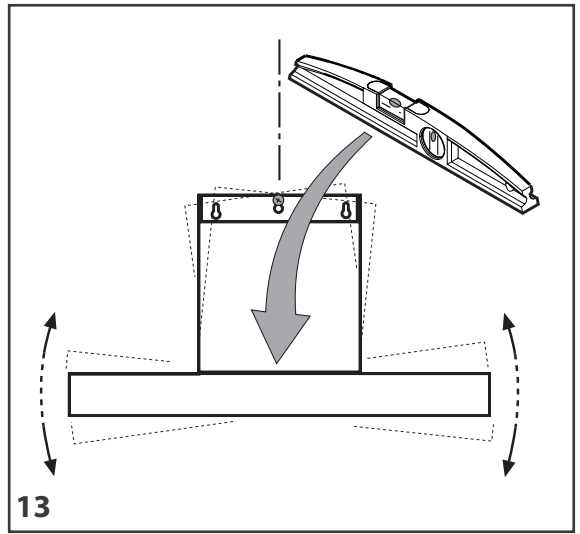
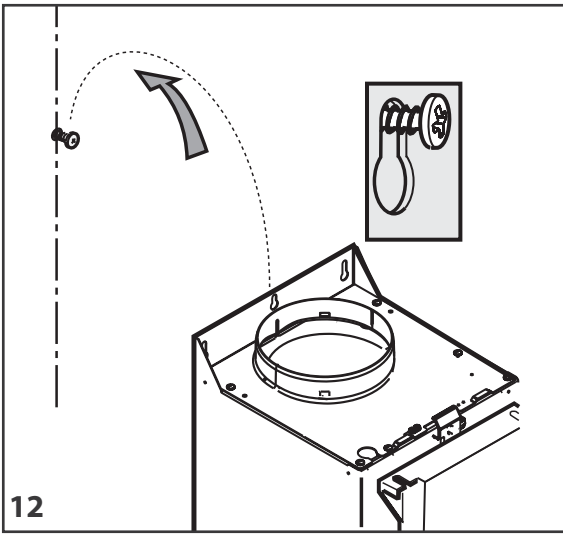
3. Svetlo ZAPNÚŤ/VYPNÚŤ

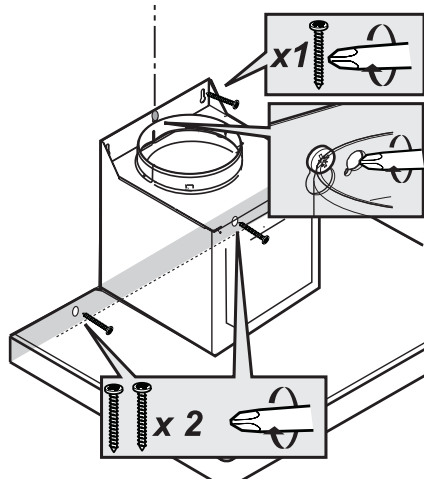
NB = jasnosť osvetlenia je vyššia ak sa používa táto funkcia.



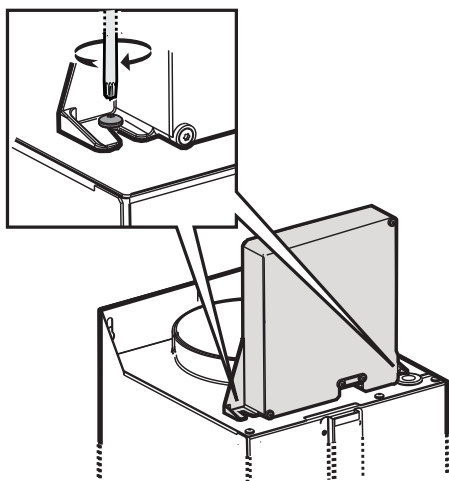




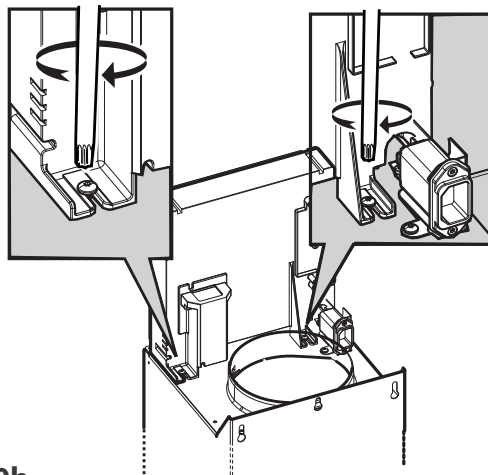




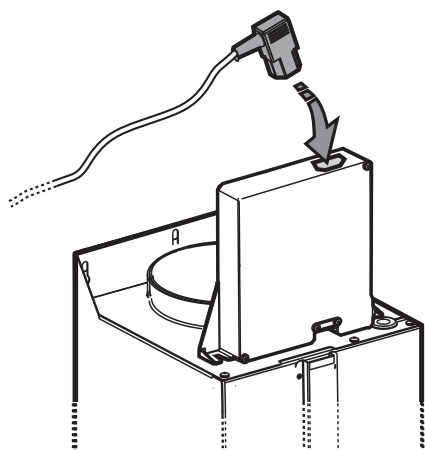
19



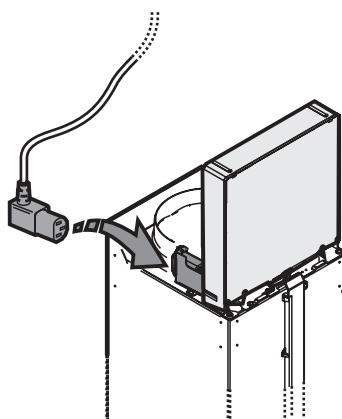
20a



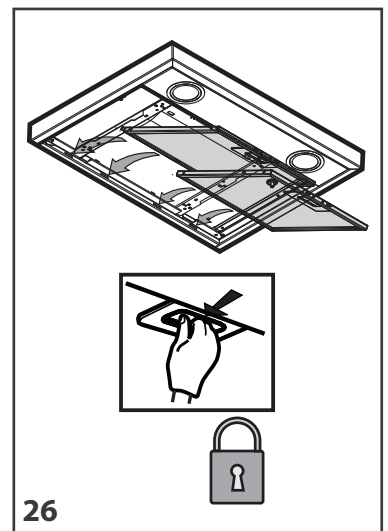
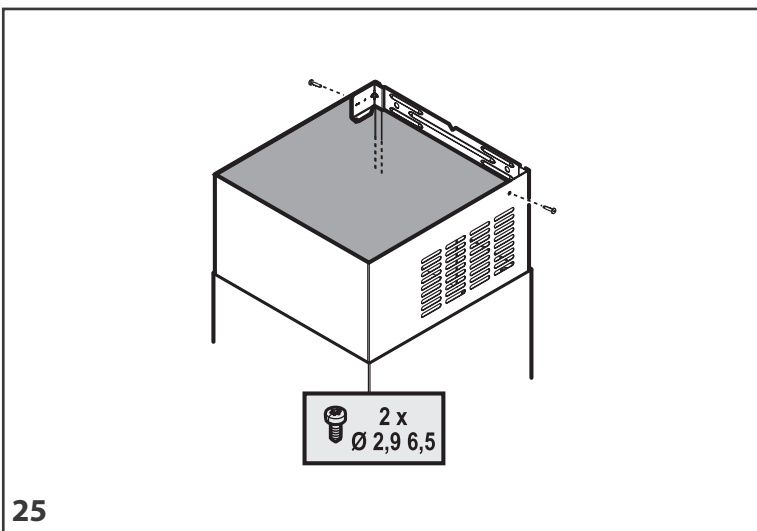
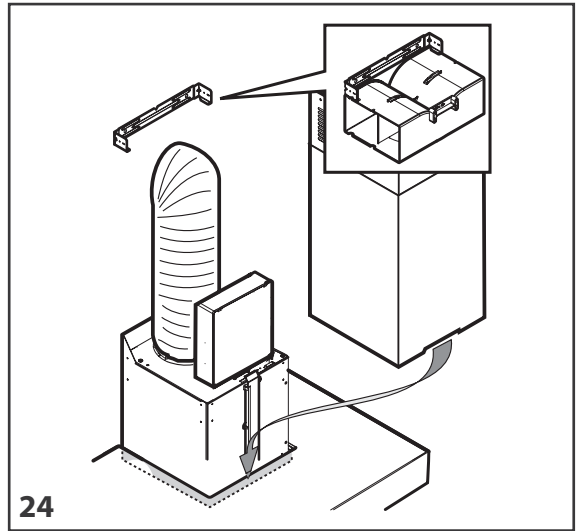
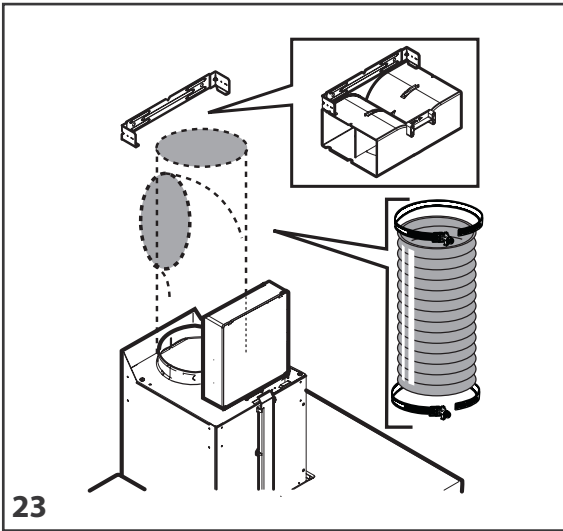
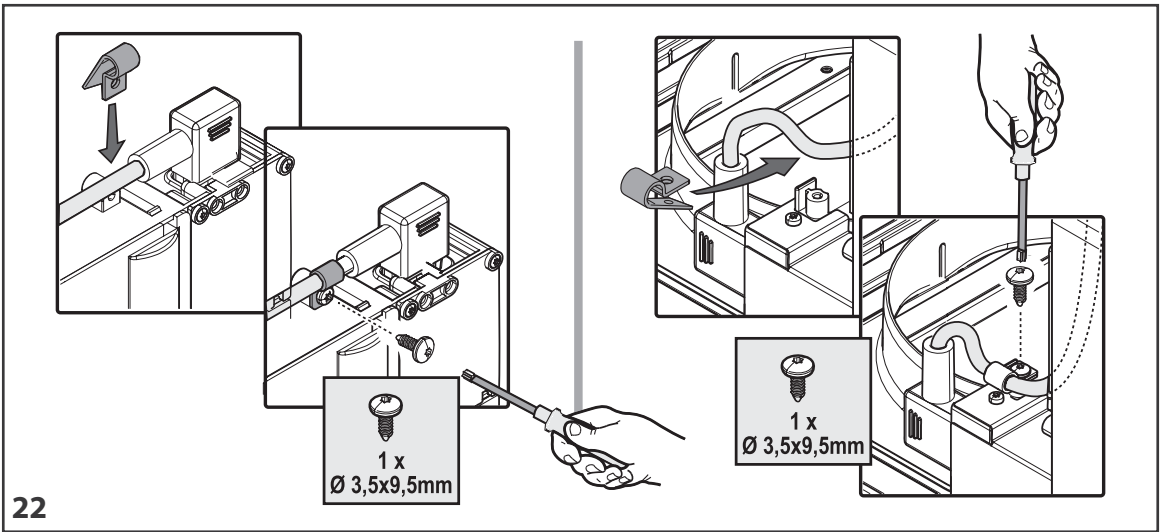
20b



21a



21b



400011170691



Vytlačené v Taliansku

08/2017

