

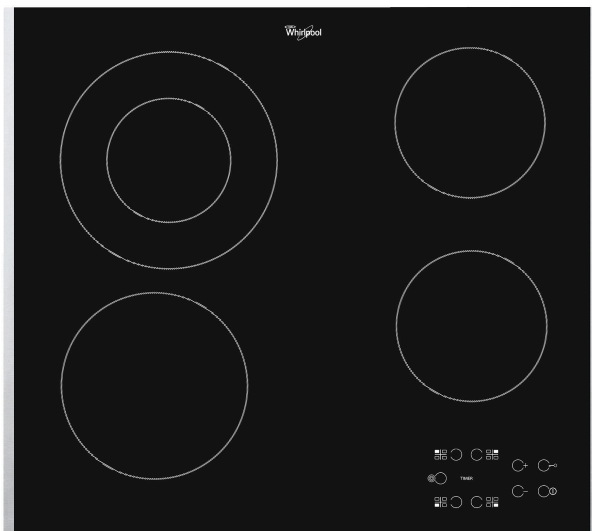
AKT 8130/LX

12NC: 859991015580

EAN-code: 8003437829567

Whirlpool

SENSING THE DIFFERENCE



Whirlpool kookplaat - AKT 8130/LX

Kenmerken van deze Whirlpool kookplaat: elektrische voeding.



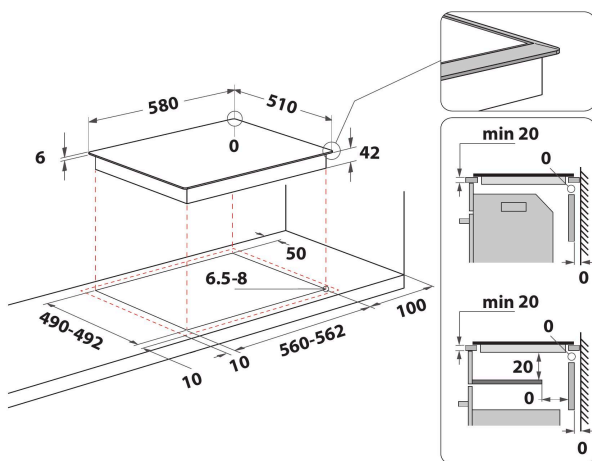
Touch Control

Koken met één druk op de knop. Dankzij Touch Control heb je de precieze bediening van jouw kookplaten binnen handbereik. De sensorvermogensregeling doet het zonder de 10 fasen op de meeste wijzerplaten. Dat maakt een eenvoudigere reiniging en verzorging van jouw kookplaat mogelijk.



Bediening voorzijde

Complete controle tijdens het koken. Eenvoudige toegang tot de intuïtieve en handig geplaatste bedieningsknoppen op het paneel aan de voorzijde, waardoor koken nog makkelijker wordt.



- Restwarmte-indicatoren
- Kinderslot
- Aan-uitschakelaar
- 60 cm kookplaat
- Programmeerbare timer
- Zwart Glazen kookplaat
- 4 Bereidingszones met stralingswarmte
- 4 Plaat op indicator
- Indicatielampje aan/uit
- 4 Bereidingszones: 1 Radiant 1700 W, 1 Radiant 700/2100 W, 1 Radiant 1200 W, en 1 Radiant 1200 W
- RVS kader
- Afmetingen HxBxD: 46x580x510 mm
- Nismaat hxbxd: 42x560x490 mm
- Beoordeling elektrische aansluiting: 4700 W
- Spanning: 220-240/380-415 V
- Voorste zone links: 180 mm \varnothing , 1700 W

AKT 8130/LX

12NC: 859991015580

EAN-code: 8003437829567

Whirlpool

SENSING THE DIFFERENCE

BELANGRIJKSTE KENMERKEN

Productgroep	Kookplaat
Uitvoering	Inbouw
Type besturing	Elektronisch
Type bedienings- en signaleringselementen	-
Aantal gasbranders	0
Aantal elektrische kookzones	4
Aantal elektrische platen	0
Aantal stralingszones	4
Aantal halogeenzones	0
Aantal inductiezones	0
Aantal elektrische warmhoudzones	0
Positie bedieningspaneel	Aan voorzijde
Materiaal basisoppervlak	Glas
Belangrijkste kleur van het product	Zwart
Aansluitwaarde (W)	4700
Waarde gasaansluiting	0
Gastype	n.v.t
Stroom	20
Spanning	220-240/380-415
Frequentie	50/60
Lengte elektriciteits snoer	0
Type stekker	Nee
Gasaansluiting	n.v.t
Breedte van het product	580
Hoogte van het product	46
Diepte van het product	510
Minimale nishoogte	42
Minimale nisbreedte	560
Nisdiepte	490
Nettogewicht	8
Automatische programma's	Nee

TECHNISCHE KENMERKEN

Aan/uit-indicator	Ja
Indicator kookzone aan	4
Type vermogensregeling	Temperatuur-geregeld
Type afdekplaat	Zonder
Indicator restwarmte	Apart
Hoofdschakelaar	Ja
Veiligheidssysteem	-
Timer	ja

VERBRUIKSWAARDEN

Energietype	Elektrisch
-------------	------------