

Brukerveiledning



STIKKORDREGISTER

Kapittel 1: MONTERING	4
1.1. MONTERE ETT ENKELT APPARAT.....	4
1.2. MONTERE TO APPARATER.....	4
1.3. JUSTER DØRER (HVIS TILGJENGELIG)	4
Kapittel 2: FUNKSJONER	5
2.1. ON/STAND BY.....	5
2.2. SMART DISPLAY*.....	5
2.3. 6TH SENSE FRESH CONTROL / PROFRESH.....	5
2.4. ALARM FOR ÅPEN DØR.....	5
2.5. FERIE	5
2.6. HURTIG NEDKJØLING	5
2.7. NULLGRADERSSKUFFEN*	6
2.8. VIFTE.....	6
2.9. TEMPERATURINNSTILLING.....	6
2.10. FROSTFRITT KJØLESEKSJON	6
2.11. LED-LYSSYSTEM*	7
2.12. FUKTIGHETSKONTROLLERT SKUFF*.....	7
Kapittel 3: BRUK	7
3.1. ØKE KJØLESKAPETS OPPBEVARINGSKAPASITET	7
3.2. MERKNADER	7
Kapittel 4: TIPS FOR OPPBEVARING AV MATVARER	7
4.1. VENTILERING.....	7
4.2. SLIK OPPBEVARER DU FERSKMAT OG DRIKKEVARER.....	7
4.3. HVOR DU BØR OPPBEVARE FERSKMAT OG DRIKKEVARER.....	8
Kapittel 5: FUNKSJONSLYDER	8
Kapittel 6: ANBEFALING HVIS APPARATET IKKE ER I BRUK	9
6.1. FRAVÆR/FERIE.....	9
6.2. FLYTTE.....	9
6.3. STRØMBRUDD.....	9
Kapittel 7: RENGJØRING OG VEDLIKEHOLD	9
Kapittel 8: FEILSØKINGSLISTE	10
8.1. FØR DU KONTAKTER SERVICEAVDELINGEN.....	10
8.2. DRIFTSFORSTYRRELSER	10
Kapittel 9: KUNDESERVICE	11
Andre:	
OMHENGSLING AV DØR (VERSJON 1).....	12
OMHENGSLING AV DØR (VERSJON 2).....	14

MERK:

Instruksene gjelder flere modeller, så det kan være forskjeller. Deler som gjelder kun visse apparater er merket med en asterisk (*).

Funksjoner som gjelder spesielt for den modellen av produktet du allerede har kjøpt, finner du i HURTIGSTART-VEILEDNINGEN.

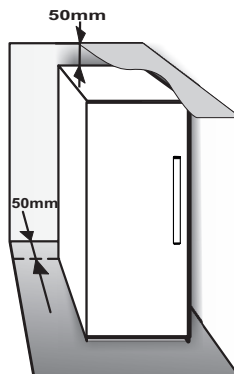
1. MONTERING

1.1. MONTERE ETT ENKELT APPARAT

For å sikre tilstrekkelig ventilasjon må du la det være rom på begge sider og over apparatet.

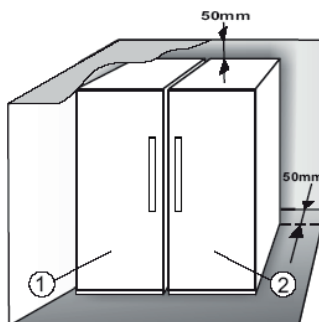
Avstanden mellom baksiden av apparatet og veggen bør være minst 50 mm.

Er avstanden kortere, økes apparatets energiforbruk.



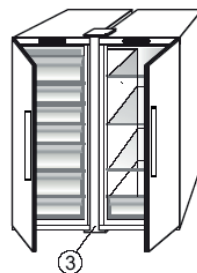
1.2. MONTERE TO APPARATER

Ved installasjon av fryseren ① og kjøleskapet ② sammen, må du sørge for at fryseren står til venstre og kjøleskapet til høyre (som vist i tegningen). Venstre side av kjøleskapet er utstyrt med en spesialanordning som forhindrer kondensproblemer mellom apparater.



Vi anbefaler å installere to apparat sammen ved å bruke sammenkoplingspakken ③ (som vist på tegningen).

Du kan kjøpe den fra serviceavdelingen.

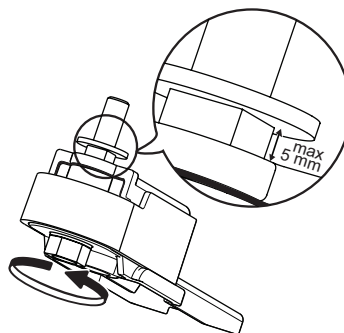


1.3. JUSTER DØRER (HVIS TILGJENGELIG)

Justering av dørene ved hjelp av det nedre regulerbare hengslet (velg modeller)



Dersom kjøleskapsdøren er lavere enn døren til fryseren, hev kjøleskapsdøren ved å vri justeringskruen mot urviseren ved å benytte en M10 skrunøkkel.

Dersom døren til fryseren er lavere enn kjøleskapsdøren, hev døren til fryseren ved å vri justeringskruen med urviseren ved å benytte en M10 skrunøkkel.





2. FUNKSJONER

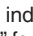
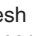
2.1. ON/STAND BY

Denne funksjonen slår på kjøleskapet eller setter det på standby. For å sette produktet i Stand-by, trykk & hold inne On/Stand-by knappen  i 3 sekunder. Når apparatet står på standby, fungerer ikke lyset inne i kjøleseksjonen. Husk at denne operasjonen ikke kobler apparatet fra strømmettet. For å slå apparatet på igjen trykker du bare på On/Stand-by-knappen .

2.2. SMART DISPLAY*

Denne tilleggsfunksjonen kan brukes til å spare energi. Følg instruksene i hurtigstartveiledningen for å aktivere/deaktivere funksjonen. Smartdisplayet slukkes av sekunder etter aktivering. Hvis du vil justere temperaturen eller bruke andre funksjoner, er det nødvendig å aktivere displayet ved å trykke på en knapp.

Etter at Smart Display er aktivert, slukkes display, med unntak av indikatoren  Sense Fresh Control" /  "ProFresh". Hvis smartdisplayet er aktivt - hvis du vil justere temperaturen eller bruke andre funksjoner, er det nødvendig å aktivere displayet ved å trykke på en knapp.

Omtrent 15 sekunder uten noen handling slukkes displayet igjen og bare indikatoren  Sense Fresh Control" /  "ProFresh" forblir synlig. Når funksjonen deaktiveres, gjenoprettes det normale displayet. Smartdisplayet deaktiveres automatisk etter et strøbrudd. Husk at denne funksjonen ikke kobler apparatet fra strømforsyningen, men bare reduserer strømforbruket for det utvendige displayet.

Merk: Apparatets erklærte energiforbruk henviser til bruk med Smartdisplayfunksjonen aktivert.

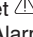

2.3. 6TH SENSE FRESH CONTROL /

PROFRESH

Med denne funksjonen oppnår man hurtigere korrekte oppbevaringsforhold (med hensyn til temperatur og fuktighet) inne i apparatet. For at den skal fungere korrekt må også viften være aktivert. "6th Sense Fresh Control" / "ProFresh" aktiveres som standard. For å aktivere eller deaktivere denne funksjonen – se vedlagt Hurtigstartveiledning.

Etter et strøbrudd eller dersom en går fra stand-by til normal modus, tilbakestilles status for "6th Sense Fresh Control" / "ProFresh" til standard, dvs. aktiv.

2.4. ALARM FOR ÅPEN DØR

Alarmikonet  begynner å blinke og lydalarmen aktiveres. Alarmen aktiveres når døren blir stående åpen i mer enn 2 minutter. Lukk døren for å deaktivere døralarmen, eller trykk én gang på Stop Alarm-knappen  for å dempe lydalarmen.

2.5. FERIE

Denne funksjonen kan aktiveres for å redusere energiforbruket til maskinen i en fraværperiode. Før funksjonen aktiveres må all lett fordervelig mat fjernes fra kjøleskapsseksjonen. Pass på at døren er ordentlig igjen ettersom kjøleskapet vil holde en passende temperatur for å unngå at det oppstår ubehagelig lukt (+12 °C).

Aktiver/deaktiver ved å trykke på ferieknappen i tre sekunder. Når funksjonen er aktivert, lyser det aktuelle symbolet, og temperaturen i kjøleskapsseksjonen får et høyere settpunkt (temperaturvisningen viser det nye settpunktet på +12 °C).

Når settpunktet for temperaturen endres, deaktiveres denne funksjonen automatisk.

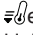
Advarsel:

- **Ikke kompatibel med funksjonen for "Hurtig nedkjøling"**

For å garantere optimal ytelse kan ikke "ferie"- og "Hurtig nedkjøling"-funksjonene brukes samtidig. Hvis "Hurtig nedkjøling"-funksjonen allerede er aktivert, må den deaktiveres før man kan aktivere "ferie"-funksjonen (og omvendt).

2.6. HURTIG NEDKJØLING

Denne funksjonen anbefales når en stor mengde matvarer legges inn i kjøleseksjonen.

Ved å benytte funksjonen for Hurtig nedkjøling  er det mulig å øke nedkjølingskapasiteten i kjøleskapsseksjonen. La viftebryteren stå på for å maksimere kjølekapasiteten.

Advarsel:

- **Ikke kompatibel med "Ferie" funksjonen**

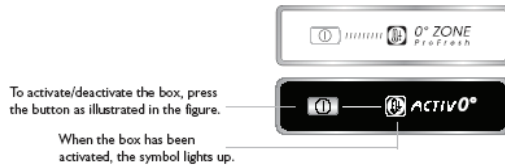
For å garantere optimal ytelse kan ikke "Ferie"- og "Hurtig nedkjøling"-funksjonene brukes samtidig. Hvis "Ferie"-funksjonen allerede er aktivert, må den deaktiveres før man kan aktivere "Hurtig nedkjøling"-funksjonen (og omvendt).

*Kun tilgjengelig på utvalgte modeller. Se i HURTIGSTARTVEILEDNINGEN om denne funksjonen faktisk er tilgjengelig på din modell.

2.7. NULLGRADERSSKUFFEN*

Nullgradersskuffen er spesielt konstruert for å opprettholde en lav temperatur og egnet fuktighet for å holde mat ferskere lenger (for eksempel kjøtt, fisk, frukt og vintergrønnsaker).

Aktivere og deaktivere boksen



Temperaturen inne i boksen, når den er aktiv, er ca. 0 °. Følgende faktorer er viktige for at "nullgraders"-boksen skal fungere som den skal:

- kjøleseksjonen må være slått på
- temperaturen i kjøleskapet må være mellom +2 °C og +5 °C
- boksen må være satt inn for å muliggjøre aktivering
- ingen spesialfunksjoner kan være valgt (standby, ferie – etter hva som er aktuelt).

Hvis noen av disse spesialfunksjonene er valgt, må "nullgraders"-boksen deaktiveres manuelt, og eventuell fersk mat i den fjernes. Hvis manuell deaktivering ikke skjer, deaktiveres boksen automatisk etter 8 timer.

Merk:

- dersom symbolet ikke tennes når funksjonen aktiveres, kontroller om skuffen er satt riktig inn; dersom problemet vedvarer, kontakt serviceavdelingen
- hvis funksjonen er aktiv og skuffen er åpen, kan det hende at symbolet på kontrollpanelet automatisk deaktiveres. Hvis skuffen er satt inn, blir symbolet aktivt igjen
- uavhengig av tilstanden til funksjonen, kan en høre en svak lyd: dette er normalt og det er ingen grunn til å bekymre seg.
- når funksjonen ikke er aktiv, er temperaturen i skuffen avhengig av den generelle temperaturen i kjøleskapet. I dette tilfellet anbefaler vi at den brukes til å oppbevare frukt og grønnsaker som ikke er følsomme for kald temperatur (skogfrukter, epler, aprikoser, gulrøtter, spinat, salat osv.).

Viktig: Når funksjonen er aktivert og med matvarer med høyt vanninnhold i seksjonen, kan det danne seg kondens på hyllene. I så fall kan du midlertidig deaktivere funksjonen.

2.8. VIFTE

Viften forbedrer temperaturfordelingen inne i produktet, slik at maten bevares bedre. Som standard er viften slått på. Vi anbefaler å ha viften på, slik at 6th Sense Fresh Control/ProFresh-funksjonen kan fungere ordentlig og dessuten når omgivelsestemperaturen er høyere enn 27–28 °C, eller hvis du observerer vannråper på glasshyllene eller hvis luftfuktigheten er svært høy. Merk at selv om viften er på, vil den ikke være i drift kontinuerlig. Viften starter/slutter å gå avhengig av temperaturen og/eller fuktighetsnivået inne i produktet. Derfor er det absolutt normalt hvis viften ikke går selv om den er slått på.

Du finner hvordan du aktiverer eller deaktiverer denne funksjonen i den vedlagte hurtigstartveiledningen.

Obs:: Hvis du slår av viften, deaktiveres 6th Sense Fresh Control / ProFresh-funksjonen.

Merk:

Ikke blokker luftinntaket med matvarer.

Det anbefales å slå av viften for redusere strømforbruket og for å sikre høy ytelse ved lav omgivelsestemperatur (lavere enn 18 °C). Se fremgangsmåten ovenfor for hvordan du slår av viften.

Dersom apparatet har denne viften, kan det utstyres med **antibakterielt filter**.

Ta det ut av boksen i grønnsaksskuffen, og sett det inn i viftedekselet.

Fremgangsmåten for skifte av filter står på filterboks.

2.9. TEMPERATURINNSTILLING

Apparatet er normalt stilt inn på fabrikken for bruke på den anbefalte temperaturen, som er 5 °C. Den innvendige temperaturen kan justeres mellom 8 °C og 2 °C. Fremgangsmåten er som følger:

- Trykk på knappen for innstilling av temperatur (°C). Oppbevaringstemperaturen kan endres med -1 °C med hvert trykk på knappen: verdien går i syklus mellom 8 °C og 2 °C.

Merk: Viste settpunkter tilsvare

gjennomsnittstemperaturen i hele kjøleskapet.

2.10. FROSTFRITT KJØLESEKSJON

Avriming av kjøleseksjonen skjer automatisk.

Vanndråper på bakveggen inne i kjøleseksjonen

viser at den automatiske avrimingsfasen pågår.

Smeltevannet renner ned gjennom et dreneringshull og samles deretter opp i en beholder, der det fordampes.

*Kun tilgjengelig på utvalgte modeller. Se i HURTIGSTARTVEILEDNINGEN om denne funksjonen faktisk er tilgjengelig på din modell.

2.11. LED-LYSSYSTEM*

Lyssystemet inne i kjøleseksjonen bruker diodelamper, noe som både gir bedre belysning og meget lavt energiforbruk. Hvis diodelyssystemet ikke virker, må du kontakte serviceavdelingen for å få det skiftet.

Viktig:

Lyset i kjøleseksjonen tennes når døren åpnes. Hvis døren holdes åpen i mer enn 10 minutter, slås lyset automatisk av.

3. BRUK

3.1. ØKE KJØLESKAPETS OPPBEVARINGSKAPASITET

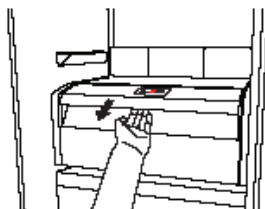
Du kan øke oppbevaringskapasiteten ved å fjerne "NULLGRADERSSKUFFEN"

I så fall går du frem som følger:

- slå av boksen
- trekk ut skuffen og den hvite plasthyllen under boksen.

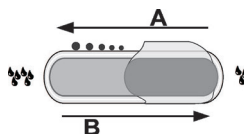
Merk: Det er ikke mulig å fjerne den øvre hyllen og

sidestøtten. Når du skal gjenopprette bruk av "nullgradersskuffen", må du sette tilbake den hvite plasthyllen under boksen før du setter inn skuffen og reaktiverer funksjonen. Hvis du vil optimere energiforbruket, anbefaler vi at du deaktiverer "nullgradersskuffen" og fjerner den.



2.12. FUKTIGHETSKONTROLLERT SKUFF*

Salatskuffen som befinner seg inne i kjøleskapet er spesielt utformet for å holde frukt og grønnsaker friske og sprø. Åpne anordningen for regulering av fuktighet (posisjon B) dersom du ønsker å oppbevare maten i omgivelser med mindre fuktighet, som frukt, eller lukk den (posisjon A) for å oppbevare mat i fuktigere omgivelser som grønnsaker.



3.2. MERKNADER

- Du må ikke blokkere området rundt luftavløpet (på bakveggen inne i produktet) med matvarer.
- Hvis fryseren er utstyrt med en klaff, er det mulig å maksimere oppbevaringsvolumet ved å fjerne klaffen.
- Alle hyller, klaffer og uttrekkskurver kan fjernes.
- Den innvendige temperaturen i fryseren kan påvirkes av romtemperaturen, hyppig døråpning, samt fryserens plassering. Temperaturreguleringen bør ta disse faktorene med i betraktning.
- Med mindre noe annet er angitt, kan apparatets tilbehør ikke vaskes i oppvaskmaskin.
- Bruk funksjonen Smart Display så ofte som mulig.

4. TIPS FOR OPPBEVARING AV MATVARER

Kjøleskapet egner seg utmerket til oppbevaring av ferdigmat, ferskvarer, konservert mat, melkeprodukter, frukt, grønnsaker og drikkevarer.

4.1. VENTILERING

- Den naturlige luft sirkulasjonen i kjøleskapet gir soner med ulike temperaturer. Det er kaldest like over frukt- og grønnsaksskuffen og inne ved bakveggen. Det er varmest helt øverst mot døren.
- Utilstrekkelig ventilasjon gir økt energiforbruk og dårligere kjøling.

4.2. SLIK OPPBEVARER DU FERSKMAT OG DRIKKEVARER

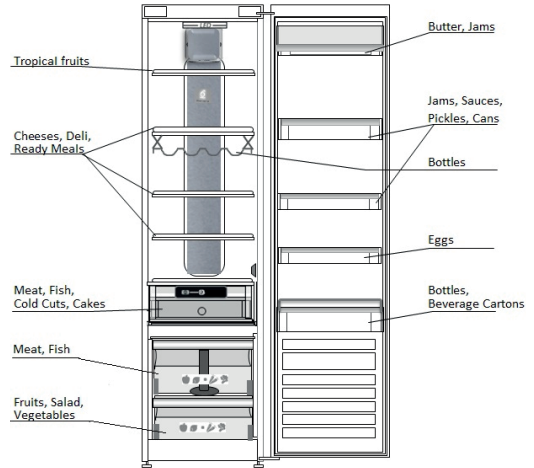
- Bruk beholdere av plast, metall, aluminium og glass som kan resirkuleres, og pakk inn maten i plastfolie.
- Bruk alltid lukkede beholdere til væske og matvarer med sterk lukt eller smak, eller som lett trekker til seg lukt eller smak.
- Matvarer som frigjør store mengder etylengass og de som er følsomme for denne type gasser, som frukt, grønnsaker og salat, må alltid oppbevares adskilt eller pakkes inn slik at oppbevaringstiden ikke reduseres; for eksempel må aldri tomater plasseres sammen med kiwi eller kål.
- Ikke sett matvarene så tett sammen at luften ikke kan sirkulere ordentlig.
- Bruk en flaskeholder (gjelder kun enkelte modeller) for å unngå at flasker velter.
- Hvis du kun oppbevarer noen få matvarer i kjøleskapet, anbefaler vi at du bruker hyllene like over frukt- og grønnsaksskuffen, siden dette er det kaldeste området i rommet.

*Kun tilgjengelig på utvalgte modeller. Se i HURTIGSTARTVEILEDNINGEN om denne funksjonen faktisk er tilgjengelig på din modell.

4.3. HVOR DU BØR OPPBEVARE FERSKMAT OG DRIKKEVARER

- På hyllene i kjøleskapet: ferdigmat, tropisk frukt, ost, ferskvarer.
- I det kaldeste området – nullgradersskuffen* (den over den kjøligere seksjonen*): kjøtt, fisk, kjøttpålegg, kaker.
- I frukt- og grønnsaksskuffen: frukt, salat, grønnsaker.
- I døren: smør, syltetøy, pickles, hermetikk, flasker, drikkekartonger, egg.

EKSEMPEL PÅ PLASSERING AV MATVARER



5. FUNKSJONSLYDER

Det er normalt at det kommer lyder fra apparatet, siden det har en rekke vifter og motorer som regulerer ytelsen og som slås på og av automatisk.

Noen av funksjonslydene kan reduseres ved å

- Nivellere apparatet og montere det på en horisontal flate.
- Skille fra hverandre og unngå kontakt mellom apparatet og møbler.

- Kontrollere om innvendige komponenter er riktig plassert.
- Kontrollere at flasker og beholdere ikke er i kontakt med hverandre.

Noen av funksjonslydene du kan høre:

En hvese-lyd når du slår på apparatet første gang eller etter en lang pause.



En gurglelyd når kjølemiddel renner inn i rørene.



BRRR-lyden fra kompressoren når denne er i drift.



En summelyd når vannventilen eller viften starter å virke.



En sprake-lyd når kompressoren starter eller når ferdig is faller ned i isbeholderen, brå klikk når kompressoren slår seg på og av.



KLIKKET kommer fra termostaten som regulerer hvor ofte kompressoren er i drift.



*Kun tilgjengelig på utvalgte modeller. Se i HURTIGSTARTVEILEDNINGEN om denne funksjonen faktisk er tilgjengelig på din modell.

6. ANBEFALING HVIS APPARATET IKKE ER I BRUK

6.1. FRAVÆR/FERIE

I ferier anbefaler vi å bruke opp maten og koble fra apparatet for å spare strøm.

6.2. FLYTTE

1. Ta ut alle innvendige deler.
2. Pakk dem godt inn og fest dem til hverandre med limbånd slik at de ikke slår mot hverandre eller blir borte.
3. Skru de justerbare føttene slik at de ikke berører støtteflaten.
4. Lukk døren og lås den fast med limbånd, og bruk dessuten limbånd til å feste strømledningen til apparatet.

6.3. STRØMRUDD

Hvis det oppstår et strømbrudd, må du ringe strømleverandøren og spørre hvor lenge det kommer til å vare.

Merk: Husk at et fullt skap vil holde seg kaldt lenger enn et som bare er halvfullt.

Hvis maten viser seg å være i dårlig forfatning, er det best å kaste den.

For strømbrudd som varer opptil 24 timer.

1. Hold døren på apparatet stengt. Det vil gjøre at maten holder seg kald lengst mulig.

For strømbrudd som varer lenger enn 24 timer.

1. Prøv å bruke opp den maten som lettest blir fordervet.

7. RENGJØRING OG VEDLIKEHOLD

Før du utfører rengjøring eller vedlikehold, trekk ut stikkkontakten til apparatet eller koble fra strømforsyningen. Vask apparatet av og til med en klut og en blanding av lunken vann og et nøytralt vaskemiddel som er egnet for vask av kjøleskap innvendig. Du må aldri bruke skuremidler. Kjøleskapsdeler må aldri rengjøres med brennbare væsker. Dampen kan skape brann- eller eksplosjonsfare. Rengjør utsiden av apparatet og dørpakningen med en fuktig klut og tørk med en tørr klut.

Ikke bruk damprengjøringsutstyr.

Kondensatoren, som sitter på baksiden av apparatet, bør rengjøres regelmessig med støvsuger.

Kondensatoren, som sitter på baksiden av apparatet, bør rengjøres regelmessig med støvsuger.

Viktig:

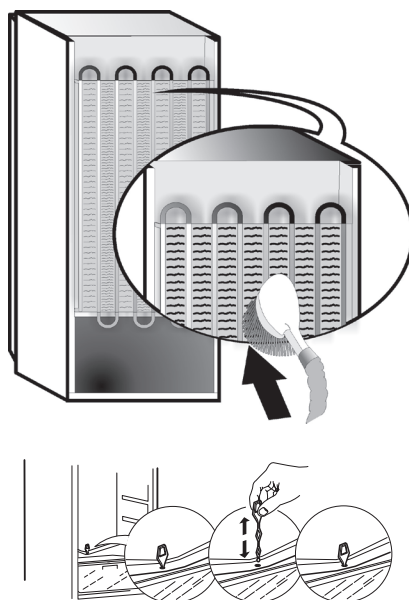
- Knappene og displayet på kontrollpanelet må ikke rengjøres med alkohol eller alkoholbaserte midler, men med en tørr klut.
- Rørene i kjølesystemet sitter nær avisingspannen og kan bli varme. Rengjør dem av og til med støvsuger.

For å sikre at smeltevannet kan strømme uavbrutt og korrekt, rengjør innsiden av avløpshullet bak på kjøleskapet i nærheten av frukt- og grønnsaksskuffen regelmessig, med vedlagt redskap.

Før du vasker "nullgradersskuffen" (også utvendig) må du ta ut skuffen slik at du kan koble boksen fra strømtilførselen.

Vask boksen og alle dens deler regelmessig. Bruk en klut og en oppløsning av varmt vann og nøytralt vaskemiddel som er spesifikt formulert for innvendig vask av kjøleskap (den hvite plasthyllen under boksen må ikke senkes ned i vann).

Bruk aldri skurende produkter.



*Kun tilgjengelig på utvalgte modeller. Se i HURTIGSTARTVEILEDNINGEN om denne funksjonen faktisk er tilgjengelig på din modell.


8. FEILSØKINGSLISTE




8.1. FØR DU KONTAKTER SERVICEAVDELINGEN...

Driftsproblemer er ofte et resultat av små ting som du kan fikse selv uten verktøy av noe slag.

PROBLEM	LØSNING
Apparatet virker ikke:	<ul style="list-style-type: none"> • Er strømledningen satt inn i en strømførende kontakt med riktig spenning? • Har du kontrollert verneinnretningene og sikringene i boligens elektriske anlegg?
Hvis det er vann i avisingspannen:	<ul style="list-style-type: none"> • Dette er normalt i varmt, fuktig vær. Pannen kan til og med bli halvfull. Sørg for at apparatet er i vater slik at vannet ikke renner ut.
Hvis kantene på skapet, som er i kontakt med dørpakningen, føles varme:	<ul style="list-style-type: none"> • Dette er normalt i varmt vær og når kompressoren er i gang.
Hvis lyset ikke virker:	<ul style="list-style-type: none"> • Har du kontrollert verneinnretningene og sikringene i boligens elektriske anlegg? • Er strømledningen satt inn i en strømførende kontakt med riktig spenning? • Hvis LED-lysepærene har gått, må brukeren ringe Serviceavdelingen for å få dem skiftet ut med pærer av samme type, som kun er tilgjengelig fra våre Servicesentre eller autoriserte forhandlere.
Hvis motoren synes å gå for mye:	<ul style="list-style-type: none"> • Motorens driftstid avhenger av ulike ting: antall døråpninger, mengden mat som oppbevares, romtemperaturen, innstillingen til temperaturbryterne. • Er kondensatoren (bak på apparatet) fri for støv og lo? • Er døren ordentlig lukket? • Sitter dørpakningene som de skal? • Motoren går alltid lenger på varme dager eller hvis rommet er varmt. • Hvis døren på apparatet har blitt stående åpen en stund, eller hvis det er lagt inn store mengder mat, vil motoren gå lenger for å kjøle ned apparatet innvendig.
Hvis temperaturen i apparatet er for høy:	<ul style="list-style-type: none"> • Er bryterne på apparatet korrekt innstilt? • Er det lagt en stor mengde mat i apparatet? • Kontroller at døren ikke åpnes for ofte. • Kontroller at døren lukkes som den skal.
Hvis dørene ikke kan åpnes og lukkes som de skal:	<ul style="list-style-type: none"> • Kontroller at det ikke er pakker med mat som blokkerer døren. • Kontroller at innvendige deler eller den automatiske ismakeren ikke er ute av stilling. • Kontroller at dørpakningene ikke er skitne eller klebrige. • Sørg for at apparatet står i vater.

8.2. DRIFTSFORSTYRELSE

Hvis det utløses driftsalarmer (de vises også med lysende bokstaver (f.eks. Feil 1, Feil 2 osv...), må du ringe serviceavdelingen og oppgi alarmkoden. Lydalarmer er aktivert, alarmikonet  tennes og bokstaven F blinker på displayet i henhold til feilkoden beskrevet nedenfor:

Feilkode	Visualisering
Feil 2	Bokstaven F blinker på/av med frekvens på 0,5 sek. Blinker PÅ 2 ganger og slukkes deretter i 5 sekunder. Mønsteret gjentas.  x2
Feil 3	Bokstaven F blinker på/av med frekvens på 0,5 sek. Blinker PÅ 3 ganger og slukkes deretter i 5 sekunder. Mønsteret gjentas.  x3
Feil 6	Bokstaven F blinker på/av med frekvens på 0,5 sek. Blinker PÅ 6 ganger og slukkes deretter i 5 sekunder. Mønsteret gjentas.  x6

*Kun tilgjengelig på utvalgte modeller. Se i HURTIGSTARTVEILEDNINGEN om denne funksjonen faktisk er tilgjengelig på din modell.

9. KUNDESERVICE

Før serviceavdelingen kontaktes:

Slå apparatet på igjen for å se om problemet er løst. Hvis ikke, kobler du apparatet fra strømforsyningen og venter i omtrent en time før du skrur det på igjen. Hvis apparatet fremdeles ikke fungerer som det skal etter at du har utført kontrollene beskrevet i feilsøkinglisten og slått apparatet på igjen, må du kontakte serviceavdelingen og forklare problemet.

Oppgi følgende:

- apparatets modell og serienummer (som står på servicemerket),
- problemets art,

SERVICE 0000 000 00000

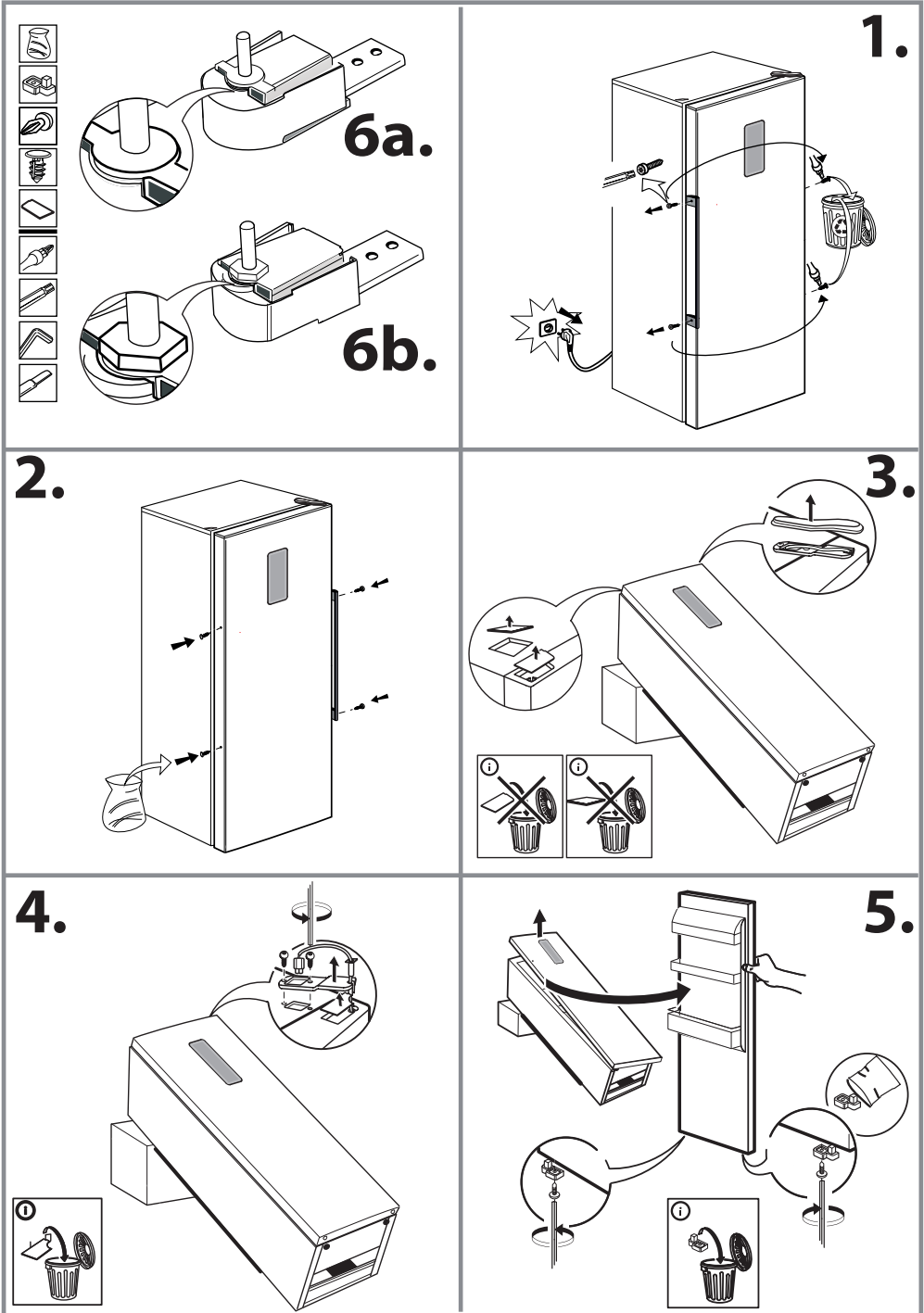


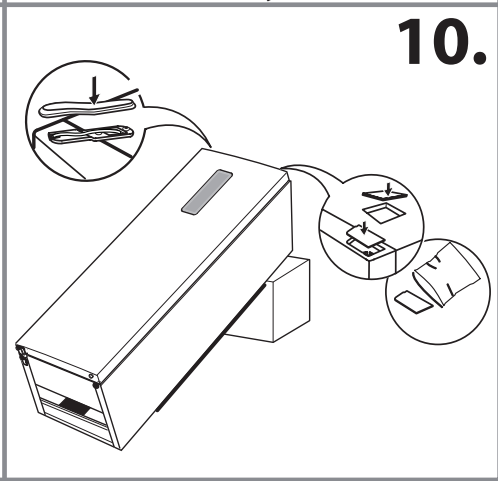
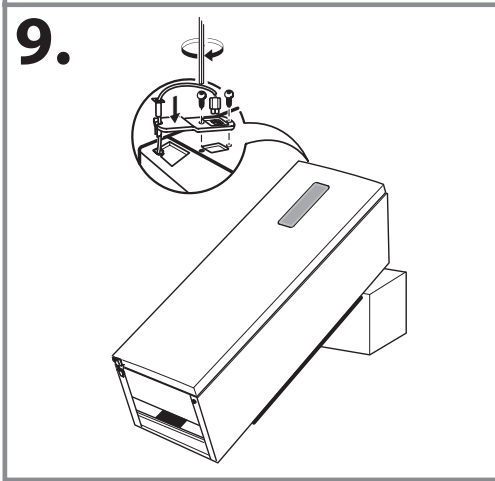
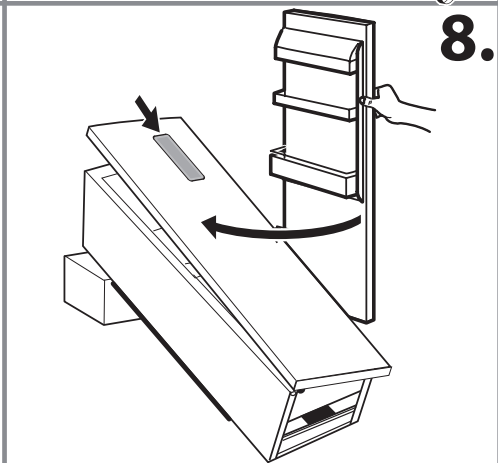
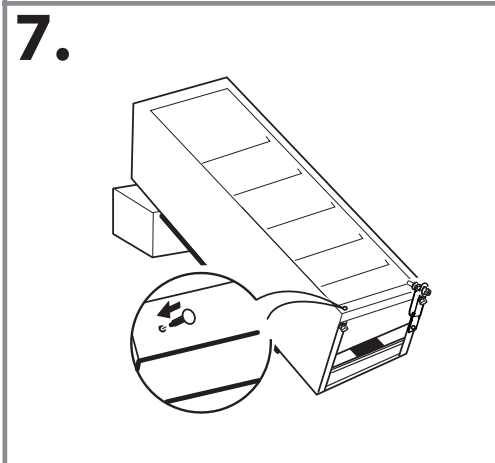
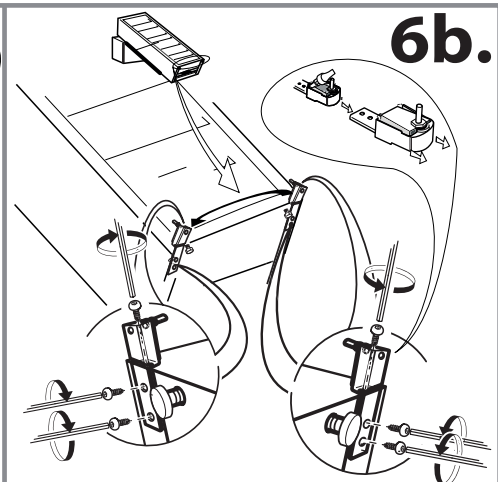
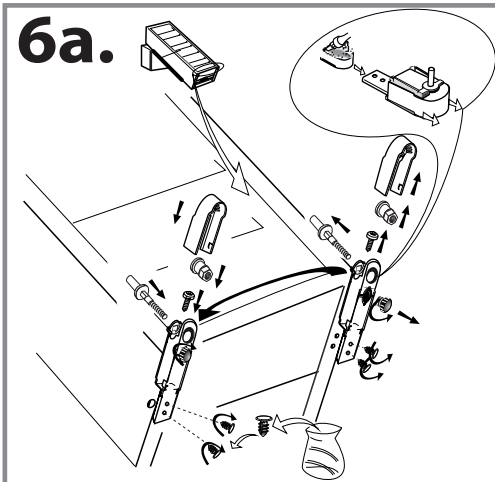
- servicenummeret (nummeret etter ordet SERVICE på informasjonsskiltet på innsiden av apparatet),
- din fullstendige adresse,
- ditt telefonnummer og retningsnummer.

Merk:

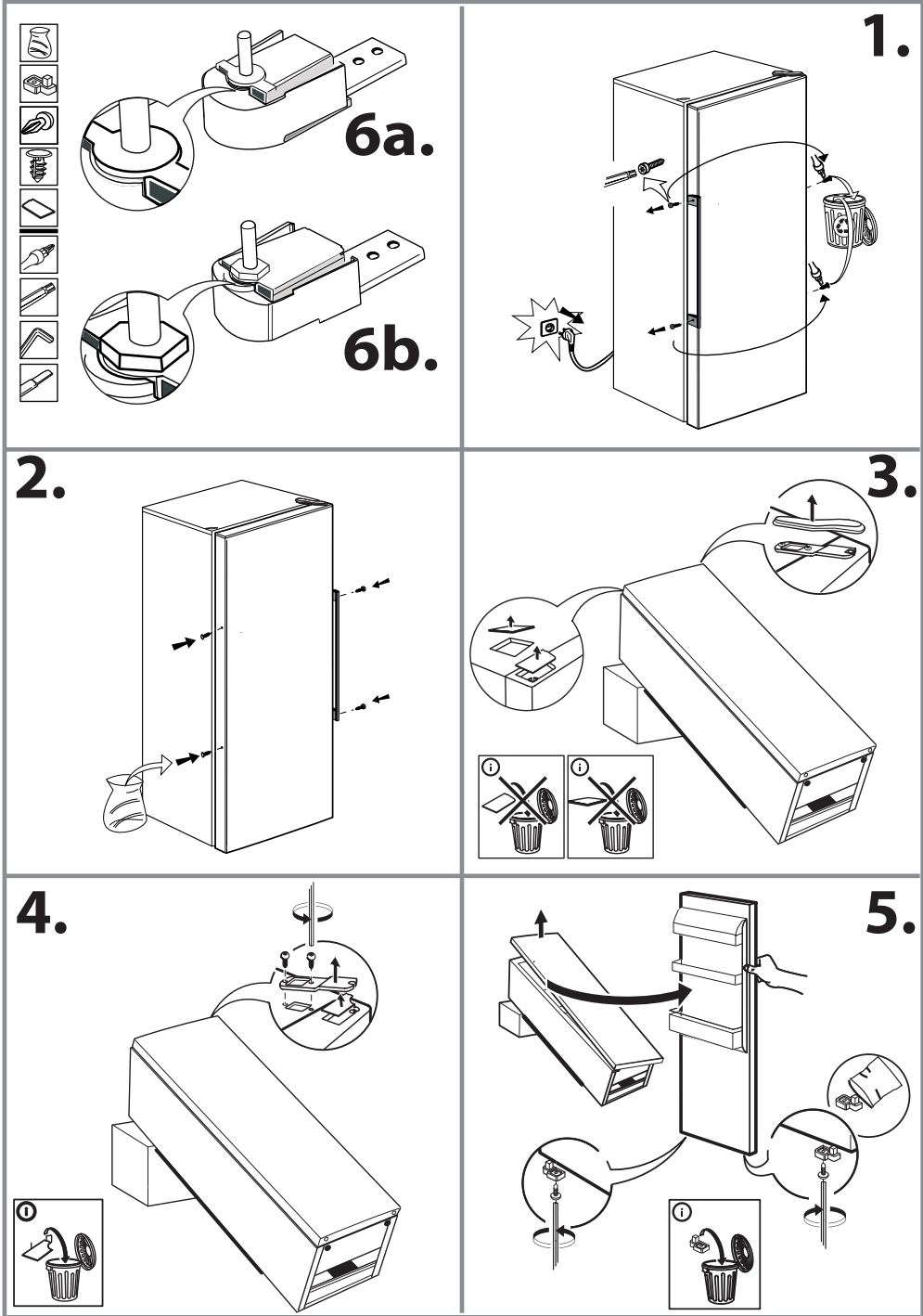
Du kan endre hvilken vei døren åpner seg. Hvis dette gjøres av serviceavdelingen, dekkes det ikke av garantien.

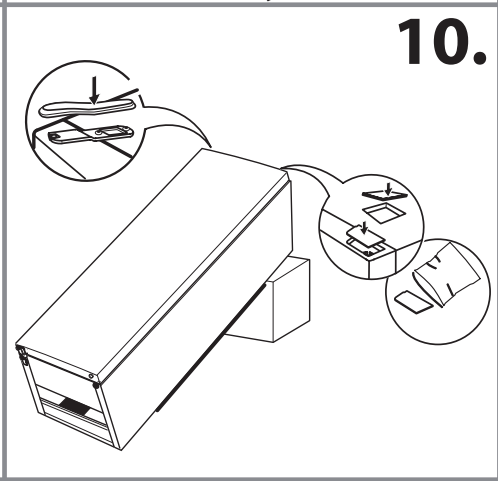
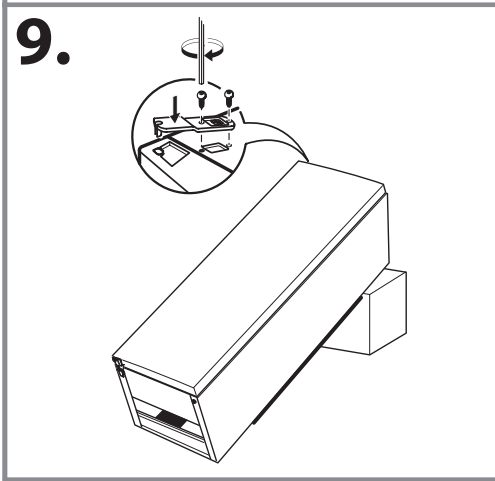
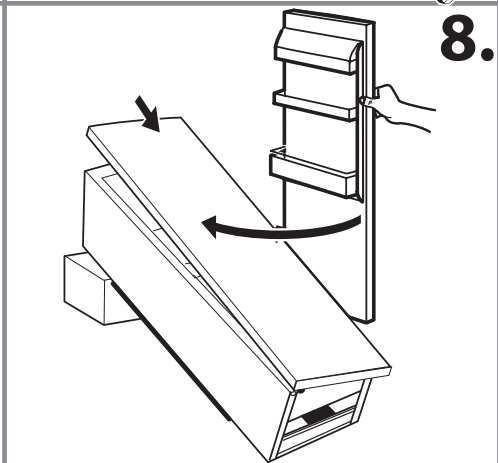
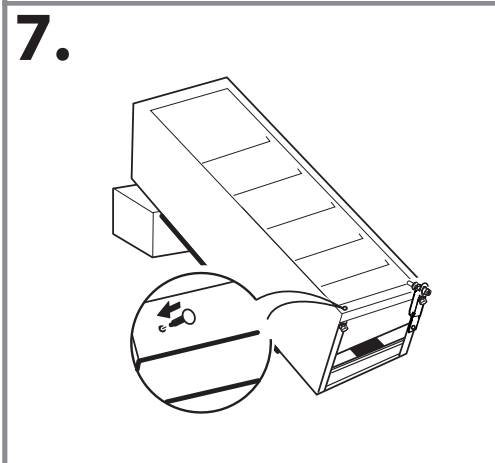
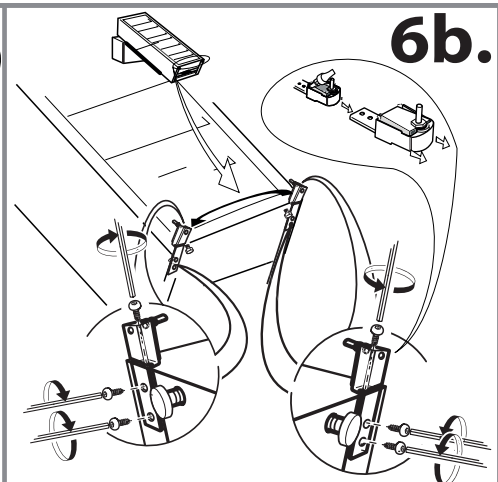
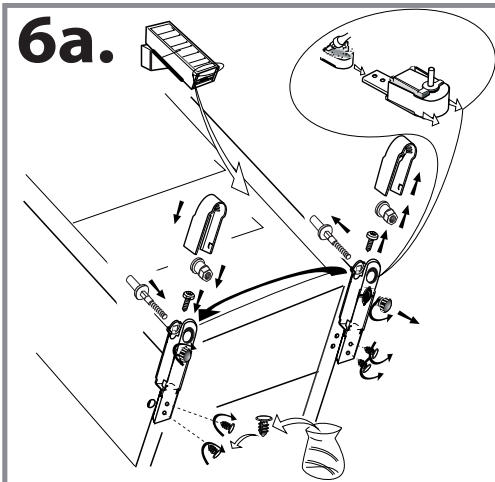
(1)





(2)





400005164200

