

Průvodce **Zdraví a bezpečnost, Použití a péče a Průvodce**
Instalací.



www.whirlpool.eu/register



ČESKY 3

ČESKY PŘÍRUČKY ZDRAVÍ & BEZPEČNOST, POUŽÍVÁNÍ & ÚDRŽBA a INSTALACE



DĚKUJEME VÁM, ŽE JSTE SI ZAKOUPILI VÝROBEK ZNAČKY WHIRLPOOL.
Abyste získali komplexnější podporu,
zaregistrujte svůj přístroj na adrese www.whirlpool.eu/register

Obsah

Průvodce Zdraví a bezpečnost

BEZPEČNOSTNÍ DOPORUČENÍ	4
RADY K OCHRANĚ ŽIVOTNÍHO PROSTŘEDÍ	7
PROHLÁŠENÍ O SHODĚ	8

Průvodce Použití a péče

POPIS PRODUKTU	9
SPOTŘEBIČ	9
OVLÁDACÍ PANEL	10
TECHNICKÉ ÚDAJE	10
DVEŘE	11
OSVĚTLENÍ CHLADNIČKY	11
POLIČKY	11
VENTILÁTOR + ANTIBAKTERIÁLNÍ FILTR	11
CHLADICÍ PROSTOR NO-FROST	11
MRAZICÍ ODDÍL NO-FROST	12
PŘÍSLUŠENSTVÍ	12
JAK POUŽÍVAT SPOTŘEBIČ	13
PRVNÍ POUŽITÍ	13
INSTALACE	13
BĚŽNÉ POUŽÍVÁNÍ	14
TIPY PRO SKLADOVÁNÍ POTRAVIN	17
DOPORUČENÍ V PŘÍPADĚ NEPOUŽÍVÁNÍ SPOTŘEBIČE	21
ČIŠTĚNÍ A ÚDRŽBA	22
JAK ODSTRANIT PORUCHU & POPRODEJNÍ SERVIS	23
ZVUKY ZPŮSOBENÉ PROVOZEM	23
JAK ODSTRANIT PORUCHU	24
SERVISNÍ STŘEDISKO	26
<i>Průvodce instalací</i>	27

BEZPEČNOSTNÍ DOPORUČENÍ

DŮLEŽITÉ BEZPEČNOSTNÍ POKYNY

VAŠE BEZPEČNOST I BEZPEČNOST JINÝCH OSOB JE VELMI DŮLEŽITÁ.

V tomto návodu a na samotném spotřebiči jsou uvedena důležitá bezpečnostní upozornění, která si musíte přečíst a dodržovat je.



Toto je symbol bezpečnostního upozornění.

Tento symbol vás upozorňuje na možná rizika, která vám či ostatním mohou přivodit zranění či smrt.

Všechny pokyny vztahující se k bezpečnosti obsahují výstražný symbol a slova **NEBEZPEČÍ** nebo **POZOR**. Tato upozornění mají následující význam:

⚠ NEBEZPEČÍ

Označuje nebezpečnou situaci, které je třeba předejít, jinak povede k vážnému poranění.

⚠ VAROVÁNÍ

Označuje nebezpečnou situaci, které je třeba předejít, jinak by mohla způsobit vážné poranění.

Všechna bezpečnostní upozornění uvádějí konkrétní informace o možném nebezpečí a obsahují pokyny, jak snížit riziko poranění, poškození a úrazu elektrickým proudem způsobené nesprávným použitím spotřebiče. Pozorně dodržujte následující pokyny.

Nedodržení těchto pokynů může být nebezpečné. Výrobce nenese odpovědnost za jakékoli škody způsobené nedodržением pokynů v tomto průvodci.

Výrobce odmítá jakoukoli odpovědnost v případě zranění osob a zvířat či poškození majetku při nedodržení výše uvedených doporučení a bezpečnostních opatření.

Návod si uschovejte pro další použití.

Neumísťujte do zařízení nebo v jeho blízkosti výbušné látky, jako např. plechovky s aerosoly, a neskladujte ani nemanipulujte zde s benzínem či jinými hořlavými materiály.

Jestliže už spotřebič nechcete dále používat, znehodnoťte ho odříznutím napájecího kabelu a odstraňte případné police a dveře (je-li jimi vybaven), aby se děti nemohly zavřít uvnitř.

Tento spotřebič neobsahuje

CFC. Chladicí okruh obsahuje látku R600a (HC). Spotřebiče obsahující isobutan (R600a): isobutan je přírodní plyn bez škodlivých účinků na životní prostředí, který je nicméně hořlavý. Je tedy nutné se přesvědčit, že nedošlo k poškození trubek chladicího okruhu. Při poškození trubek věnujte vyprazdňování obsahu chladicího okruhu zvýšenou pozornost.

Cyklopentan se používá jako nadouvadlo v izolační pění a je hořlavý.

Nepoškozujte potrubí chladicího okruhu kapaliny.

⚠ VAROVÁNÍ

Neurychlujte odmrazování jinými mechanickými, elektrickými a chemickými postupy, než jaké doporučuje výrobce.

⚠ VAROVÁNÍ

Do oddílů spotřebiče neumísťujte, ani v nich nepoužívejte elektrické přístroje, které nejsou výslovně schváleny výrobcem.

⚠ VAROVÁNÍ

Výrobníky ledu a dávkovače vody, které nejsou přímo připojeny k přívodu vody, musí být plněny pouze pitnou vodou.

⚠ VAROVÁNÍ

Větrací otvory v plášti spotřebiče nebo ve vestavěné konstrukci nesmí být zakryty.

⚠ VAROVÁNÍ

Automatické tvořiče ledu a/ nebo nádoby na vodu musí být připojeny výhradně k přívodu pitné vody s tlakem v rozmezí 0,17 až 0,81 MPa (1,7 až 8,1 bar).

Aby bylo zajištěno dostatečné větrání, ponechte prostor na obou stranách a nad spotřebičem.

Mezera mezi zadní stranou spotřebiče a stěnou za spotřebičem by měla být alespoň 50 mm.

Menší mezera zvyšuje spotřebu energie spotřebiče.

PŘEDPOKLÁDANÉ POUŽITÍ SPOTŘEBIČE

Tento spotřebič je určen výhradně k domácímu použití. Profesionální využití je zakázáno.

Výrobce odmítá jakoukoli odpovědnost za nevhodné použití nebo nesprávné nastavení ovládacích prvků.

Provoz spotřebiče nelze řídit pomocí externího časovače nebo samostatného systému dálkového ovládní.

Spotřebič nepoužívejte na otevřeném prostranství.

Tento spotřebič je určen k použití v domácnosti a k obdobným účelům jako například:
– kuchyňské kouty pro zaměstnance v obchodech, kancelářích

a na jiných pracovištích;
– farmy, a pro použití klienty v hotelech, motelech a jiných ubytovacích zařízeních;
– v zařízeních nabízejících nocleh se snídaní;
– ve stravovacích a podobných nemaloobchodních zařízeních.

Žárovka použitá uvnitř spotřebiče je speciálně navržena pro domácí spotřebiče a není vhodná pro všeobecné osvětlení místnosti v domácnosti (Nařízení ES 244/2009).

INSTALACE

Zařízení nespouštějte, dokud nebyla dokončena instalace.

Instalaci a opravy musí provádět kvalifikovaný technik podle pokynů výrobce a v souladu s platnými místními bezpečnostními předpisy. Neopravujte ani nevyměňujte žádnou část spotřebiče, pokud to není výslovně požadováno v návodu k použití.

Při rozbalování a montáži používejte ochranné rukavice.

Před zahájením instalace je nutné spotřebič odpojit od elektrické sítě.

Po vybalení spotřebiče se přesvědčte, že během přepravy nedošlo k jeho poškození. V případě problémů se obraťte na prodejce nebo na nejbližší servisní středisko.

Během instalace se ujistěte, že zařízení nepoškozuje napájecí kabel.

Ke stěhování a instalaci spotřebiče jsou nutné minimálně dvě osoby.

Přesvědčte se, zda všechny čtyři nožičky stojí pevně na zemi, podle potřeby je nastavte a pomocí vodováhy zkontrolujte, zda je spotřebič dokonale vodorovný.

Doporučujeme vám, abyste se zapojením spotřebiče počkali nejméně dvě hodiny, aby chladicí okruh mohl dokonale fungovat.

Přesvědčte se, zda spotřebič nestojí v blízkosti tepelného zdroje.

VÝSTRAHY TÝKAJÍCÍ SE ELEKTRICKÉHO PROUDU

Zkontrolujte, zda napětí na typovém štítku odpovídá napětí ve vaší domácnosti.

Na typovém štítku je uvedeno povolené rozpětí napájecího napětí.

Uzemnění spotřebiče je ze zákona povinné.

Instalace musí probíhat v souladu s platnými bezpečnostními předpisy, a proto je nutno použít všepólový spínač s minimální vzdáleností mezi kontakty 3 mm.

V případě nutnosti vyměňte napájecí kabel za nový stejného typu. Výměnu napájecího kabelu může provést jedině kvalifikovaný elektrikář v souladu s pokyny výrobce a obecně platnými bezpečnostními předpisy. Obráťte se na autorizované servisní středisko.

Po provedení montáže nesmí být elektrické prvky spotřebiče pro uživatele přístupné. Napájecí kabel musí být natolik dlouhý, aby umožnil připojení


spotřebiče zabudovaného do skříňky do elektrické sítě. Nepoužívejte prodlužovací kabely.

Netahejte za napájecí kabel spotřebiče. Je-li spotřebič osazen zástrčkou, nepoužívejte zásuvkové rozdvojky.

Jestliže dodaná zástrčka není vhodná pro zásuvku ve vašem bytě, obraťte se prosím na kvalifikovaného technika.

Spotřebiče se nedotýkejte vlhkými částmi těla a nepoužívejte jej bosí.

Nezapínejte tento elektrospotřebič, pokud je poškozena přívodní síťová šňůra nebo zástrčka, pokud spotřebič nefunguje správně nebo došlo-li k poškození či pádu spotřebiče. Napájecí síťový kabel ani zástrčku neponořujte do vody. Napájecí kabel se nesmí dotýkat žádné horké plochy.

Pokud používáte proudový chránič, používejte pouze model označený symbolem .

Spotřebič je určen k provozu v prostředích, ve kterých je teplota v následujícím rozmezí podle klimatické třídy uvedené na výrobním štítku.

Při dlouhodobém ponechání spotřebiče v nižší či vyšší teplotě nemusí spotřebič správně fungovat.

Klimatická třída, teplota prostředí (°C)

SN od 10 do 32

N od 16 do 32

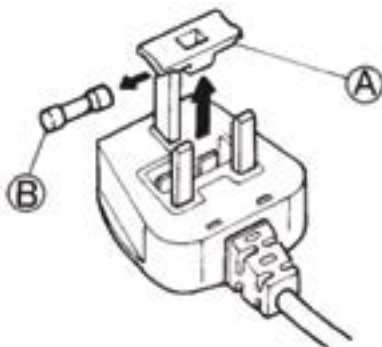
ST od 16 do 38

T od 16 do 43

PŘIPOJENÍ K ELEKTRICKÉ SÍTI POUZE PRO VELKOU BRITÁNII A IRSKO

Výměna pojistky.

Jestliže je kabel tohoto spotřebiče vybaven zástrčkou BS 1363A s 13A pojistkou, použijte k výměně pojistky v tomto typu zástrčky pojistku ASTA schválenou k typu BS 1362 a postupujte následujícím způsobem:



1. Vyjměte kryt pojistky (A) a pojistku (B).
2. Do krytu pojistky vložte náhradní 13A pojistku.
3. Kryt s pojistkou vložte zpět do zástrčky.

Upozornění:

Po výměně pojistky musí být kryt pojistky opět nasazen; dojde-li k jeho ztrátě, nesmí se zástrčka bez krytu používat. Správné umístění poznáte podle barevné vložky nebo názvu barvy vyraženého dole na zástrčce.

Náhradní kryty pojistek je možné zakoupit v obchodě elektro.

Pouze pro Irskou republiku

Platí pokyny uvedené pro Velkou Británii, ale používá se i třetí typ zástrčky a zásuvky, a to 2kolíkové s bočním uzemněním.

Zásuvka/zástrčka (platné pro obě země)

Jestliže dodaná zástrčka není

vhodná pro zásuvku ve vašem bytě, obraťte se prosím na servisní středisko. Nepokoušejte se vyměňovat zástrčku sami. Tento postup smí provádět pouze kvalifikovaný technik v souladu s pokyny výrobce a běžnými platnými bezpečnostními předpisy.

SPRÁVNÉ POUŽITÍ

Chladicí oddíl používejte pouze k uchování čerstvých potravin a mrazicí oddíl pouze k uchování zmrazených potravin, zmrazování čerstvých potravin a k výrobě ledových kostek.

Vyvarujte se skladování nezabalených potravin v přímém kontaktu s vnitřními povrchy chladničky nebo mrazničky.

Spotřebiče mohou být vybaveny zvláštními oddíly pro uložení potravin.

Není-li v příručce ke konkrétnímu výrobku uvedeno jinak, tyto přihrádky je možné vyjmout, aniž by tento úkon ovlivnil výkon spotřebiče.

Je-li váš model vybaven mrazicími akumulátory, nepolykejte kapalinu (netoxickou), která je v nich obsažena.

Nejezte ledové kostky nebo ledová lízátka ihned po vyjmutí z mrazničky, mohly by vám způsobit omrzliny v ústech.

Je-li výrobek určen k použití se vzduchovým filtrem v přístupném krytu ventilátoru, musí být filtr vložen vždy, když je chladnička zapnutá.

Do mrazničky nedávejte skleněné nádoby s tekutinami, protože by mohly prasknout.

Nezakrývejte ventilátor (je-li jím spotřebič vybaven) potravinami. Po vložení potravin zkontrolujte, zda jste správně zavřeli dveře, zejména pak dveře mrazničky.

Poškozené těsnění je nutné co nejdříve vyměnit.

BEZPEČNOST DĚTÍ

Pokud se v blízkosti spotřebiče budou pohybovat velmi malé (0–3 roky) nebo malé (3–8 let)

děti, musejí být neustále pod dohledem.

Děti starší 8 let a osoby s fyzickým, smyslovým či duševním postižením nebo bez patřičných zkušeností a znalostí mohou tento spotřebič používat pouze pod dohledem nebo tehdy, pokud obdržely informace o bezpečném použití spotřebiče a rozumějí rizikům, která s používáním spotřebiče souvisejí. Nedovolte dětem, aby si se spotřebičem hrály. Nedovolte

dětem, aby bez dohledu prováděly čištění a běžnou údržbu spotřebiče.

Obalový materiál (plastové sáčky, polystyrén apod.) odstraňte z dosahu dětí.

ČIŠTĚNÍ A ÚDRŽBA

Před každým čištěním či údržbou je nutné spotřebič odpojit od elektrické sítě.

Nikdy nepoužívejte parní čističe

RADY K OCHRANĚ ŽIVOTNÍHO PROSTŘEDÍ

LIKVIDACE OBALOVÉHO MATERIÁLU

Obal je ze 100% recyklovatelného materiálu a je označen recyklačním symbolem:



Jednotlivé části obalového materiálu proto zlikvidujte odpovědně podle platných místních předpisů upravujících nakládání s odpady.

LIKVIDACE DOMÁCÍCH ELEKTROSPOTŘEBIČŮ

Tento spotřebič byl vyroben z recyklovatelných nebo opakovaně použitelných materiálů. Zlikvidujte jej podle místních předpisů pro likvidaci odpadu.

Další informace o likvidaci, renovaci a recyklaci elektrických spotřebičů získáte na příslušném místním úřadě, v podniku pro sběr domácího odpadu nebo v obchodě, kde jste spotřebič zakoupili.

Tento spotřebič je označen v souladu s evropskou směrnicí 2012/19/EU o odpadních elektrických a elektronických zařízeních (OEEZ).

Zajištěním správné likvidace tohoto výrobku pomůžete zabránit případným negativním důsledkům na životní prostředí a lidské zdraví, které by mohly být způsobeny nevhodnou likvidací výrobku.



Tento symbol na výrobku nebo příslušných dokladech udává, že výrobek nesmí být likvidován

spolu s domácím odpadem, ale je nutné ho odevzdat do příslušného sběrného střediska k recyklaci elektrických a elektronických zařízení.

RADY K ÚSPORĚ ENERGIE

Spotřebič umístěte do suché a dobře větrané místnosti v dostatečné vzdálenosti od zdrojů tepla (např. radiátoru, sporáku atd.) a tak, aby nebyl vystaven přímému slunci. V případě potřeby použijte izolační desku. Pro zajištění adekvátní ventilace dodržujte pokyny k instalaci spotřebiče. Nedostatečné větrání na zadní straně spotřebiče zvyšuje spotřebu energie a snižuje účinnost chlazení.

Vnitřní teploty spotřebiče mohou být ovlivněny teplotou v místnosti, četností otevírání dveří i umístěním spotřebiče. Při nastavení teploty musíte brát tyto faktory v úvahu. Omezte otevírání dveří na minimum.

Rozmrazujte potraviny tak, že je umístíte do chladničky. Nízká teplota zmrazených výrobků pomáhá chladit potraviny v chladničce.

Před vložením do spotřebiče nechte teplá jídla a nápoje vychladnout.

Umístění polic v chladničce nemá žádný vliv na efektivitu využití energie. Potraviny by měly být na policích uloženy

takovým způsobem, aby byla zajištěna patřičná cirkulace vzduchu (potraviny by se neměly navzájem dotýkat a mezi potravinami a zadní stěnou by měl být dostatečný volný prostor).

Kapacitu k ukládání mražených potravin můžete zvýšit odstraněním košů a poličky Stop Frost (je-li jí výrobek vybaven), a to při zachování stejné spotřeby energie.

Výrobky vysoké energetické třídy jsou vybaveny motorem s vysokou účinností, který zůstává v provozu déle, má však nízkou spotřebu energie. Nedělejte si proto starosti, pokud motor běží delší dobu.

PROHLÁŠENÍ O SHODĚ

Tento spotřebič je určen k uchování potravin a byl vyroben v souladu s předpisem (ES) č. 1935/2004.

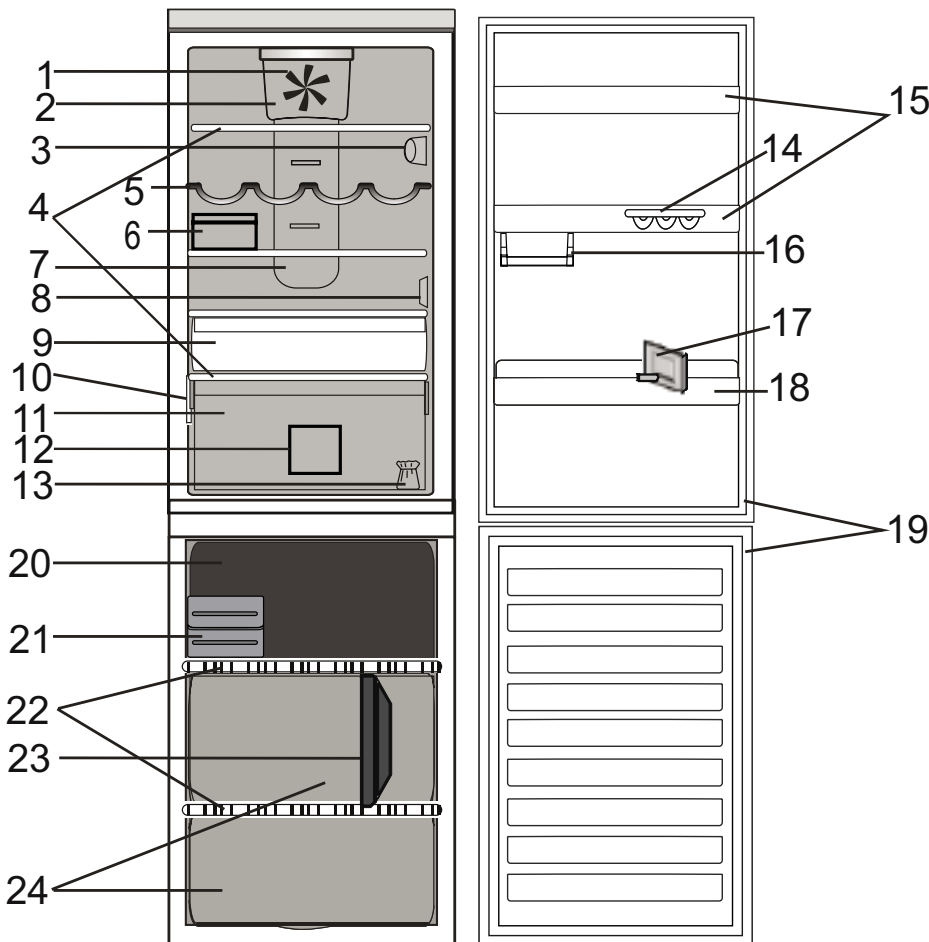
Tento spotřebič byl navržen, vyroben a uveden na trh v souladu s:

› požadavky směrnice pro „nízké napětí“ 2006/95/ES (která nahrazuje směrnici 73/23/EHS a následné novelizace),

› požadavky na ochranu podle směrnice EMC 2004/108/ES. Elektrické zabezpečení spotřebiče je zaručeno pouze v případě správného připojení k uzemňovacímu zařízení odpovídajícímu předpisům.

POPIS VÝROBKU

SPOTŘEBIČ



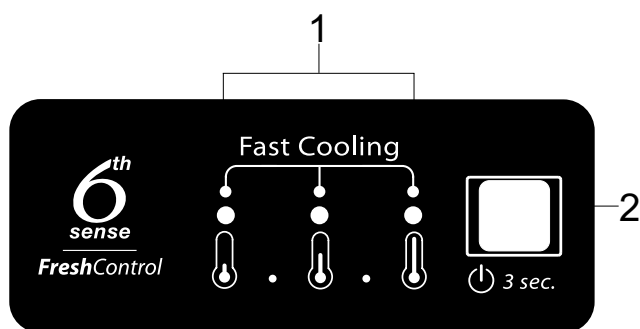
Chladicí oddíl

1. Ventilátor
2. Kryt ventilátoru a prostor antibakteriálního filtru
3. Elektronický ovládací panel/ jednotka osvětlení
4. Poličky
5. Police na láhve
6. Schránka na sýry + víko
7. Oblast chladného vzduchu Multi-flow
8. Kryt snímače
9. Chladnější oddíl (ideální pro maso a ryby)
10. Výrobní štítek s obchodním názvem
11. Zásuvka na čerstvé ovoce a zeleninu
12. Přepážka zásuvky chladničky
13. Sada ke změně otevírání dveří
14. Zásobník na vejce
15. Dveřní přihrádky
16. Poloviční přihrádka na drobné předměty
17. Oddělovač lahví
18. Přihrádka pro lahve
19. Těsnění dveří

Mrazicí oddíl

19. Těsnění dveří
20. Horní zásuvka: nejchladnější prostor nejvhodnější pro zmrazení čerstvých potravin
21. Rychlá tvorba ledu / eutetikum
22. Poličky
23. Přepážka zásuvky mrazničky
24. Zásuvky mrazničky

OVLÁDACÍ PANEĽ



1. Světelné kontrolky (zobrazují aktuální nastavení teploty nebo funkci rychlého chlazení)
2. Tlačítko Zapnuto/pohotovostní režim
Tlačítko teploty

TECHNICKÉ ÚDAJE

ROZMĚRY SPOTŘEBIČE		
Výška	1885	mm
Šířka	595	mm
Hloubka	655	mm
ČISTÝ OBJEM CHLADNIČKY (L)	222	L
ČISTÝ OBJEM MRAZNIČKY (L)	94	L
SYSTÉM ODMRAZOVÁNÍ		
Chladnička	automatické	
Mraznička	automatické	
SKLADOVACÍ ČAS PŘI PORUŠE (H)	22	h
MRAZICÍ KAPACITA (KG/24 H)	4,0	Kg/24h
SPOTŘEBA ENERGIE (KWH/24 H)	0,66	Kwh/24 h
HLADINA HLUKU (DBA)	42	dba
ENERGETICKÁ TRÍDA	A++	

DVEŘE

ZMĚNA SMĚRU OTVÍRÁNÍ DVEŘÍ

Poznámka: Směr otevírání dveří lze změnit. Pokud je tato změna prováděna pracovníky servisního střediska, nevztahuje se na ni záruka.

Změnu otevírání dveří se doporučuje provádět za účasti dvou osob.

Dodržujte pokyny v **Průvodci instalací**.

OSVĚTLENÍ CHLADNIČKY

Uvnitř chladicího oddílu jsou použity žárovky LED, které umožňují lepší osvětlení při velmi nízké spotřebě energie. Pokud osvětlovací systém LED nefunguje, obraťte se na servisní středisko a požádejte o výměnu.

Upozornění: Při otevření dvířek chladicího oddílu se rozsvítí vnitřní osvětlení. Pokud dvířka zůstanou otevřena po dobu delší než 4 minuty, světlo se automaticky vypne.

POLIČKY

Všechny poličky, držáky a výsuvné koše jsou vyjímatelné.

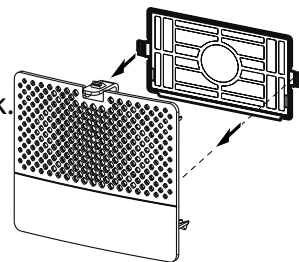
VENTILÁTOR + ANTIBAKTERIÁLNÍ FILTR

Ventilátor umožňuje dosáhnout rovnoměrnější teploty uvnitř spotřebiče, a tím zajišťuje lepší podmínky uchování potravin.

Poznámka: Přívod vzduchu nezakrývejte potravinami.

Jestliže je spotřebič vybavený ventilátorem, může do něj být vložen antibakteriální filtr.

Filtr vyjměte z krabice umístěné v zásuvce na ovoce a zeleninu a zasuňte ho do krytu ventilátoru - viz obrázek. Postup výměny je přiložen v krabici s filtrem.



CHLADICÍ PROSTOR NO-FROST

Odmrazování chladicího oddílu je zcela automatické.

Voda vzniklá odmrzováním automaticky stéká do odtokového kanálku skrytého za oblastí Multi-flow, shromažďuje se v zásobníku, odkud se vypařuje.

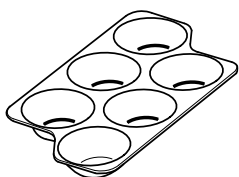
MRAZICÍ ODDÍL NO-FROST

Mrazničky s funkcí automatického odmrazování No Frost využívají proudění ledového vzduchu kolem skladovacích prostor, čímž brání tvorbě ledu a zcela eliminují potřebu odmrazování.

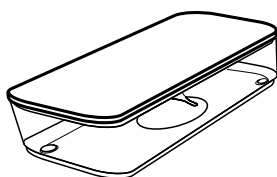
Zmražené potraviny se nelepí ke stěnám, štítky zůstávají čitelné a úložný prostor čistý a přehledný.

PŘÍSLUŠENSTVÍ

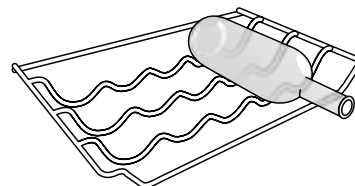
ZÁSOBNÍK NA VEJCE



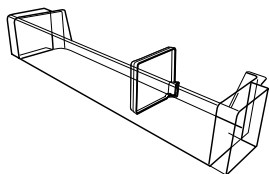
SCHRÁNKA NA SÝRY



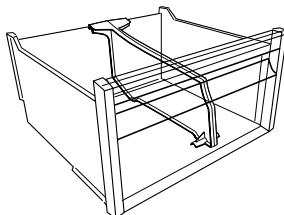
POLICE NA LÁHVE



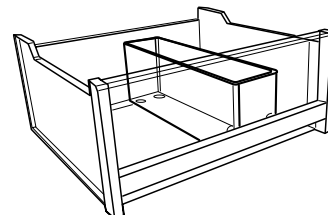
ODDĚLENÍ PRO LAHVE



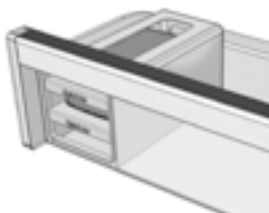
PŘEPÁŽKA ZÁSUVKY MRAZNIČKY



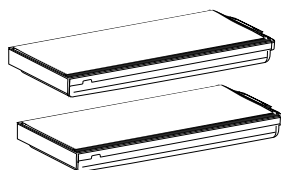
PŘEPÁŽKA ZÁSUVKY CHLADNIČKY



ODDÍL PRO RYCHLOU TVORBU LEDU



EUTETIKUM / TÁCY PRO RYCHLOU TVORBU LEDU



JAK POUŽÍVAT SPOTŘEBIČ

PŘED PRVNÍM POUŽITÍM

ZAPNUTÍ SPOTŘEBIČE

Po zapojení do sítě se spotřebič automaticky spustí. Po spuštění spotřebiče počkejte alespoň 4–6 hodin a teprve pak do něj vložte potraviny.

Po připojení spotřebiče k elektrické síti se rozsvítí displej a na 1 sekundu se zobrazí všechny ikony. Rozsvítí se hodnoty výchozího nastavení (z výroby) chladicího oddílu.

NASTAVENÍ TEPLoty

Spotřebič je z výroby běžně nastaven k provozu při doporučené střední teplotě. Podrobné informace o nastavení teploty naleznete v příloženém příručním návodu k použití.

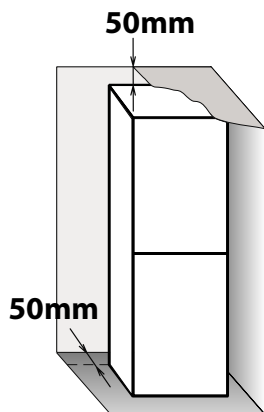
Poznámka: Zobrazená nastavení teploty odpovídají průměrné teplotě v celé použij aplikaci

INSTALACE

INSTALACE JEDINÉHO SPOTŘEBIČE

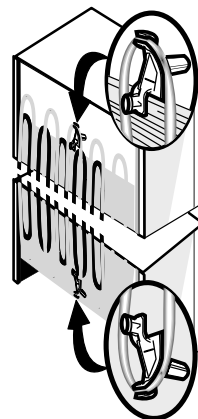
Aby bylo možné zajistit přiměřené větrání, ponechte po obou stranách spotřebiče i nad ním volné místo. Odstup zařízení ode zdi stojící za ním by neměl být menší než 50 mm.

Zmenšení tohoto odstupu povede ke zvýšené spotřebě elektrické energie.



INSTALACE ODDĚLOVAČŮ

Umístěte oddělovače na horní a dolní část kondenzátoru (podle obrázku) na zadní straně spotřebiče.



BĚŽNÉ POUŽÍVÁNÍ

ZVÝŠENÍ KAPACITY ÚLOŽNÉHO PROSTORU MRAZNIČKY

- odstraněním košů dojde k vytvoření prostoru pro velké produkty.
 - položením potravin přímo na police mrazáku.
 - odstraněním dodatečných vyjímatelných kusů příslušenství.
-
- Nezakrývejte oblast výstupu vzduchu (dole na zadní stěně uvnitř spotřebiče).
 - Všechny poličky, držáky a výsuvné koše jsou vyjímatelné.
- Vnitřní teploty spotřebiče mohou být ovlivněny teplotou v místnosti, četností otevírání dveří i umístěním spotřebiče. Při nastavení teploty musíte brát tyto faktory v úvahu.
 - Příslušenství spotřebiče není vhodné pro mytí v myčce, není-li uvedeno jinak.

FUNKCE

ZAPNOUT / POHOTOVOSTNÍ REŽIM



Funkce Zapnuto / pohotovostní režim (On/Stand-by) slouží k zapnutí chladničky a jejímu uvedení do pohotovostního režimu. Chcete-li uvést spotřebič do pohotovostního režimu, **podržte tlačítko On/Stand-by stisknuté po dobu 3 sekund.** Všechny kontrolky teploty zhasnou.

Je-li spotřebič v pohotovostním režimu, světlo uvnitř chladicího oddílu nefunguje. Uvědomte si prosím, že tímto postupem se spotřebič neodpojí od elektrické sítě. Spotřebič znovu zapnete jednoduše stisknutím tlačítka On/Stand-By.

FUNKCE 6TH SENSE FRESH CONTROL

Umožňuje spotřebiči rychle dosáhnout optimálních skladovacích podmínek (teploty a vlhkosti) uvnitř spotřebiče.

Funkce 6th Sense Fresh Control funguje automaticky.

RYCHLÉ CHLAZENÍ

Tuto funkci doporučujeme použít při vložení velkého množství potravin do chladicího a mrazicího oddílu. Pomocí funkce Rychlého chlazení můžete zvýšit kapacitu chlazení v prostoru chladničky a mrazáku.

Poznámka: Funkci rychlého chlazení byste měli rovněž ZAPNOUT také před vložení čerstvých potravin ke zmrazení do mrazicího oddílu, aby se tak zvýšila mrazicí kapacita.

ZVUKOVÝ SIGNÁL PŘI OTEVŘENÝCH DVEŘÍCH

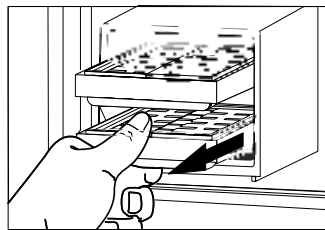
Začne blikat ikona poplachu a zazní zvukový signál. Poplach se spustí, jsou-li dvířka otevřená po dobu delší než 2 minuty.

Poplach dvířek vypnete jejich zavřením nebo jedním stisknutím tlačítka zastavení poplachu, čímž vypnete zvukový signál.

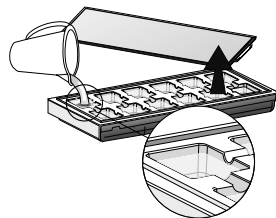
RYCHLÁ TVORBA LEDU

VÝROBA KOSTEK LEDU

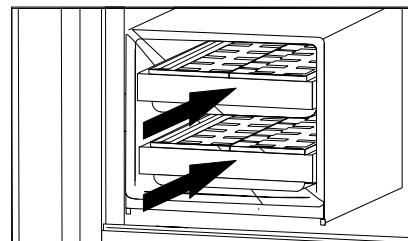
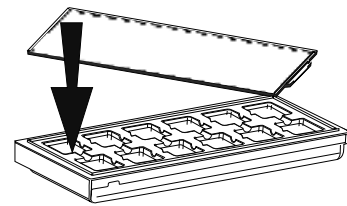
Vložte prázdné tácy na led do mrazničky 24 hodin před aktivací funkce pro rychlou tvorbu ledu (Quick Ice), aby se vychladily. Pro dosažení co nejlepšího výsledku při užití této funkce se doporučuje uchovávat tácy v mrazničce permanentně a nastavit teplotu na -18°C nebo nižší. Táč na led vyndáte zatažením směrem k sobě.



Sejměte kryt a napusťte do tácu pitnou vodu (maximálně do 2/3 jeho celkového objemu).



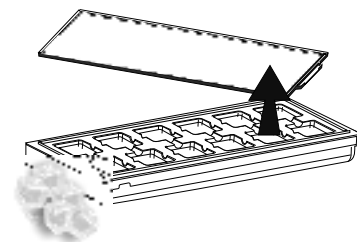
Vložte kryt zpět do tácu a zasuňte jej do příslušných přihrádek v horní zásuvce mrazničky. Dávejte pozor, abyste vodu nerozlili.



Vyčkejte alespoň 30 minut, dokud se nevytvoří ledové kostky (to může trvat o něco déle, pokud jsou tácy používány záhy po prvním použití).

VYJMUTÍ KOSTEK LEDU

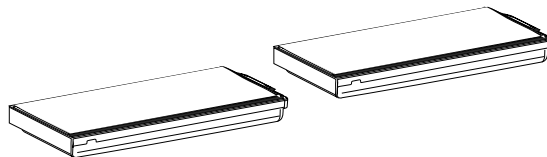
Je-li led připraven, sejměte kryt a kostky vydejte.



POUŽITÍ TÁČŮ QUICK ICE JAKO EUTEKTIKA

Tácy Quick Ice lze rovněž používat jako eutektikum pro udržování zmrazených potravin při výpadku elektrického proudu. V zájmu nejlepšího využití je umístěte

nad potraviny uložené v horní zásuvce mrazicího oddílu. V této poloze lze tácy také používat pro přípravu kostek ledu, ale potřebný čas může být delší.



TIPY PRO SKLADOVÁNÍ POTRAVIN

CHLADICÍ ODDÍL

Chladnička je ideálním místem pro uložení hotových jídel, čerstvých a konzervovaných potravin, mléčných výrobků, ovoce a zeleniny a nápojů.

POHYB VZDUCHU

Přirozená cirkulace vzduchu v chladničce vede ke vzniku oblastí s různými teplotami. Nejnižší teplota je přímo nad zásuvkou na ovoce a zeleninu a u zadní stěny. Nejvyšší teplota je v horní přední části prostoru.

Nedostatečný pohyb vzduchu má za následek zvýšení spotřeby energie a snížení chladicího výkonu.

Nezakrývejte výdechy vzduchu potravinami či jinými předměty – jsou nutné ke správné cirkulaci vzduchu a uchovávání potravin.

JAK UCHOVÁVAT ČERSTVÉ POTRAVINY A NÁPOJE

› K zabalení potravin používejte recyklovatelné plastové, kovové, hliníkové a skleněné nádoby a přilnavé fólie.

› Tekutiny nebo potraviny, které šíří nebo pohlcují pach či vůni, vždy uchovávejte v uzavřených nádobách nebo přikryté.

› Potraviny produkující velké množství etylénu a ty, které jsou na tento plyn citlivé, jako např. ovoce, zelenina a saláty, by pro zachování trvanlivosti měly být vždy zabalené či oddělené – neskladujte například rajčata společně s kiwi nebo zelím.

› Neukládejte potraviny příliš blízko u sebe, aby byla zajištěna dostatečná cirkulace vzduchu.

› Chcete-li zabránit padání lahví, používejte držák lahví.

› Pokud v chladničce skladujete malé množství potravin, doporučujeme použít police nad zásuvkou na ovoce a zeleninu, protože se jedná o nejchladnější oblast.

› Nezakrývejte výdechy vzduchu uloženými potravinami.

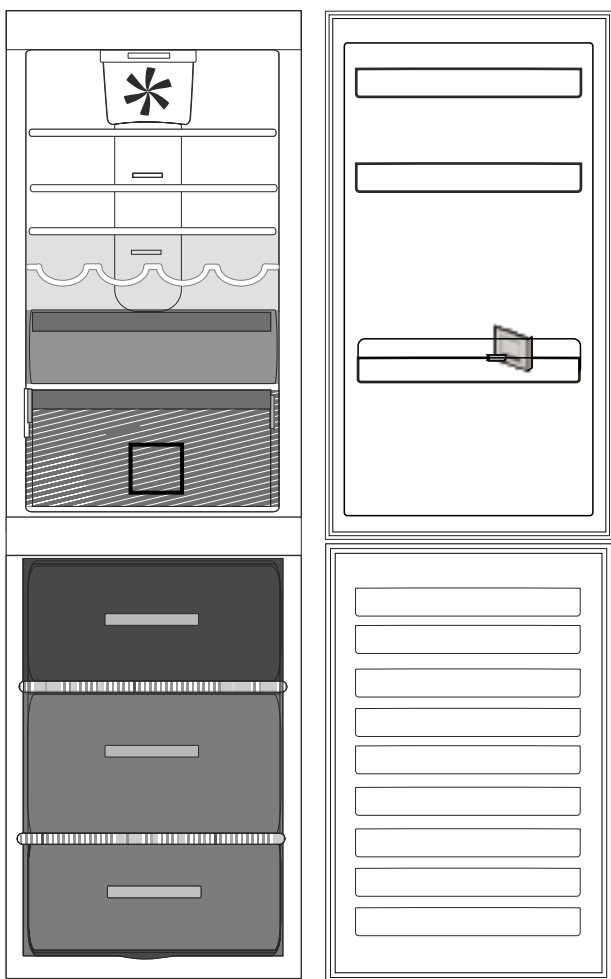
KDE UCHOVÁVAT ČERSTVÉ POTRAVINY A NÁPOJE

› Na policích chladničky: hotová jídla, tropické ovoce, sýry, lahůdky.

› V nejchladnější oblasti (nad zásuvkou na ovoce a zeleninu): maso, ryby, uzeniny, zákusky

› V zásuvce na čerstvé ovoce a zeleninu: Ovoce, saláty, zelenina.

› Ve dveřích: máslo, džemy, omáčky, nakládaná zelenina, plechovky, láhve, nápoje v krabicích, vejce.



Vysvětlivky:



MÍRNÁ ZÓNA Vhodná pro skladování tropického ovoce, plechovek, nápojů, vajec, omáček, nakládané zeleniny, másla a marmelády.



CHLADNÁ ZÓNA Určena pro skladování sýrů, mléka, denních potravin, lahůdek, jogurtů.



NEJCHLADNĚJŠÍ ZÓNA Určena pro skladování studených nářezů, dezertů.



ZÁSUVKA NA OVOCE A ZELENINU



ZÁSUVKA V MRAZICÍ ZÓNĚ (MAXIMÁLNĚ CHLADNÁ ZÓNA)
Určena pro zmrazení čerstvých/ vařených pokrmů.



ZÁSUVKY MRAZNIČKY

Upozornění
Šedá barva legendy neodpovídá barvě zásuvek

MRAZICÍ ODDÍL

Mraznička je ideálním místem pro uchovávání mražených potravin, vyrábění kostek ledu a zamrazení čerstvých potravin v mrazicím oddílu.

Na typovém štítku je uveden maximální počet kilogramů čerstvých potravin, které lze zmrazit během 24 hodin (... kg / 24 h). Skladujete-li v mrazáku jen malé množství potravin, doporučujeme používat nejchladnější část, která se nachází uprostřed mrazáku.

TIPY PRO MRAZENÍ A UCHOVÁVÁNÍ ČERSTVÝCH POTRAVIN

- › Veškeré zamrazované potraviny doporučujeme opatřit popiskem a datem. Popisky pomáhají při rozlišení potravin a určení, dokdy by měly být spotřebovány, aby nedošlo ke zhoršení jejich kvality. Jednou rozmrazené potraviny již znovu nemrazte.
- › Před zamrazením čerstvé potraviny zabalte a důkladně uzavřete do: alobalu, potravinové fólie, vzduchotěsných a vodotěsných plastových sáčků, polyetylenových nádob s víčky nebo mrazírenských nádob vhodných k zamrazení čerstvých potravin.
- › V zájmu dosažení vysoké kvality musí být zamrazované potraviny čerstvé, zralé a prvotřídní kvality.

- › Čerstvá zelenina a ovoce by měly být zamrazeny bezprostředně po sběru, aby byla zachována jejich plná nutriční hodnota, konzistence, barva a chuť. Některé druhy masa, zejména zvěřina, by se měly být před zamrazením nechat odležet.
- › Horké pokrmy nechte vždy před vložením do mrazničky vychladnout.
- › Plně nebo částečně rozmrazené potraviny okamžitě zkonsumujte. Po rozmrazení potraviny znovu nemrazte, pokud je předtím nepřevaříte. Po převaření je možné rozmrazené potraviny opět zamrazit.
- › Nezamrazujte láhve s tekutinami.
- › Funkci rychlého chlazení používejte ke zrychlení chladičoho procesu (viz Příruční návod k použití).

MRAŽENÉ POTRAVINY: NÁKUPNÍ TIPY

Při nákupu mražených potravin:

- › Zkontrolujte, zda není obal poškozen (mražené potraviny v poškozeném obalu mohou ztratit kvalitu). Je-li obal nafouklý nebo jsou-li na něm mokré skvrny, výrobek nebyl skladován v optimálních podmínkách a může již být částečně rozmrzlý.
- › Mražené potraviny vybírejte během nákupu jako poslední položku a přepravujte je ve speciální tepelně izolované tašce.
- › Po návratu domů mražené potraviny okamžitě vložte do mrazničky.
- › Pokud došlo k jejich částečnému rozmrazení, znovu je nezamrazujte. Spotřebujte je do 24 hodin.
- › Vyvarujte se kolísání teplot nebo jej alespoň omezte na minimum. Řiďte se dobou trvanlivosti uvedenou na obalu.
- › Vždy dodržujte pokyny k uchovávání potravin uvedené na obalu.

DOBA SKLADOVÁNÍ ZMRAZENÝCH POTRAVIN

MASO	<i>měsíce</i>	DUŠENÉ MASO	<i>měsíce</i>	OVOCE	<i>měsíce</i>
Hovězí	8-12	Maso, drůbež	2-3	Jablka	12
Vepřové, telecí	6-9	MLÉČNÉ VÝROBKY		Meruňky	8
Jehněčí	6-8	Máslo	6	Ostružiny	8-12
Králíčí	4-6	Sýry	3	Černý rybíz / červený rybíz	8-12
Mleté / droby	2-3	Šlehačka	1-2	Třešně	10
Klobásy / párky	1-2	Zmrzlina	2-3	Broskve	10
DRŮBEŽ		Vejce	8	Hrušky	8-12
Kuře	5-7	POLÉVKY A OMÁČKY		Švestky	10
Krůta	6	Polévky	2-3	Maliny	8-12
Drůbeží drůbky	2-3	Masové omáčky	2-3	Jahody	10
KORÝŠI		Paštiky	1	Rebarbora	10
Měkkýši (krab, humr)	1-2	Lečo	8	Ovocné šťávy (pomeranč, citron, grep)	4-6
Krabi, humři	1-2	PEČIVO A CHLÉB		ZELENINA	
KORÝŠI		Chléb	1-2	Chřest	8-10
Ústřice, vyloupané	1-2	Zákusky (běžné)	4	Bazalka	6-8
RYBY		Zdobené dorty	2-3	Fazole	12
„tučné“ (losos, sled, makrela)	2-3	Palačinky	1-2	Artyčoky	8-10
„libové“ (treska, platýs)	3-4	Tepelně neupravené pečivo	2-3	Brokolice	8-10
		Slané koláče	1-2	Růžičková kapusta	8-10
		Pizza	1-2	Květák	8-10
				Mrkev	10-12
				Celer	6-8
				Houby	8
				Petržel	6-8
				Papriky	10-12
				Hrášek	12
				Fazolové lusky	12
				Špenát	12
				Rajčata	8-10
				Cuketa	8-10

DOPORUČENÍ V PŘÍPADĚ NEPOUŽÍVÁNÍ SPOTŘEBIČE

NEPŘÍTOMNOST / PRÁZDNINY

V případě delší nepřítomnosti se doporučuje potraviny spotřebovat a spotřebič odpojit z důvodu úspory energie.

STĚHOVÁNÍ

1. Vyjměte všechny vnitřní díly.

2. Dobře vše zabalte a přelepte lepicí páskou tak, aby do sebe předměty nenarážely a nedošlo k jejich ztrátě.

3. Nastavitelné nožky zašroubujte, aby se nedotýkaly povrchu podložky.

4. Dvířka uzavřete a zajistěte lepicí páskou, s jejíž pomocí také připevněte napájecí kabel ke spotřebiči.

VÝPADEK PROUDU

V případě výpadku elektrického proudu se obraťte na místní pobočku dodavatele elektrické energie a informujte se, jak dlouho bude výpadek trvat.

Poznámka: Mějte na paměti, že se v zaplněném spotřebiči udrží studený vzduch déle než jen v částečně naplněném.

Pokud se na potravinách objeví ledové krystalky, je možné je znovu zmrazit, ale může u nich dojít ke změně chuti a vůně.

Přijde-li vám, že jsou potraviny ve špatném stavu, je lepší je vyhodit.

U výpadků proudu do 24 hodin.

Neotevírejte dvířka spotřebiče. Tím zajistíte, že uložené potraviny zůstanou v chladu co nejdéle.

U výpadků proudu přesahujících 24 hodin.

Vyprázdněte mrazicí oddíl a potraviny přemístěte do přenosné mrazničky. Pokud tento typ mrazničky nemáte k dispozici ani nemáte umělé mrazicí akumulátory, spotřebujte jídlo, které snadněji podléhá zkáze.

Vyprázdněte nádobku na led.

ČIŠTĚNÍ A ÚDRŽBA

⚠ VAROVÁNÍ

Před každou údržbou nebo čištěním vytáhněte přívodní kabel z hlavní zásuvky nebo spotřebič odpojte od elektrické sítě.

Nikdy nepoužívejte abrazivní prostředky. Nikdy části chladničky nečistěte hořlavými kapalinami.

› Spotřebič pravidelně omývejte hadříkem namočeným do roztoku vlažné vody a neutrálního čisticího prostředku určeného speciálně pro vnitřní části chladničky.

› Vnější části spotřebiče a těsnění dvířek vyčistěte vlhkým hadříkem a osušte měkkým hadříkem.

› Kondenzátor umístěný v zadní části spotřebiče je potřeba pravidelně čistit vysavačem.



⚠ VAROVÁNÍ

Nepoužívejte parní čističe.

Tlačítka a displej ovládacího panelu nesmí být čištěny alkoholem ani prostředky na bázi alkoholu, ale pouze suchým hadříkem.

Upozornění:

› Tlačítka a displej ovládacího panelu nesmí být čištěny alkoholem ani prostředky na bázi alkoholu, ale pouze suchým hadříkem.

› Trubky chladicího systému se nacházejí v blízkosti odmrazovací misky a mohou být horké. Čistěte je pravidelně vysavačem.

PRŮVODCE ODSTRAŇOVÁNÍM PORUCH & POPRODEJNÍM SERVISEM

NEŽ SE OBRÁTÍTE NA SERVISNÍ STŘEDISKO...

Problémy s výkonem jsou často způsobeny drobnými závadami, které můžete sami odhalit a opravit i bez použití speciálního nářadí.

ZVUKY ZPŮSOBENÉ PROVOZEM

Zvuky vycházející ze spotřebiče jsou zcela normální vzhledem k tomu, že spotřebič obsahuje celou řadu

větráků a motorů regulujících výkon, které se automaticky zapínají a vypínají.

NĚKTERÉ ZVUKY ZPŮSOBENÉ PROVOZEM ZAŘÍZENÍ VŠAK MŮŽETE OMEZIT:

› Vyrovnáním spotřebiče a jeho umístěním na rovném povrchu.

› ponecháním prostoru mezi spotřebičem a okolním nábytkem

› kontrolou správného umístění vnitřních prvků

› kontrolou, zda se láhve a nádoby vzájemně nedotýkají.

NĚKTERÉ ZE ZVUKŮ ZPŮSOBENÝCH PROVOZEM ZAŘÍZENÍ, KTERÉ MOHOU BÝT SLYŠET:

Syčivý zvuk při prvním zapnutí spotřebiče nebo opětovném zapnutí po delší přestávce.



Bublavý zvuk při vlévání chladicí kapaliny do trubek.



Vrčivý zvuk vydává běžící kompresor.



Bzučení při zahájení činnosti vodního ventilu nebo ventilátoru.



Praskání při spuštění kompresoru.



Cvaknutí termostatu, který řídí zapínání kompresoru.



JAK ODSTRANIT PORUCHU

<i>Problém</i>	<i>Možné příčiny</i>	<i>Řešení</i>
SPOTŘEBIČ NEFUNGUJE	Mohl se vyskytnout problém s napájením spotřebiče.	<ul style="list-style-type: none">› Zkontrolujte, zda je napájecí kabel zapojen do zásuvky se správným napětím.› Zkontrolujte ochranná zařízení a elektrické pojistky v domácnosti
V ODMRAZOVACÍ MISCE JE VODA	Jedná se o jev normální v horkém a vlhkém počasí. Miska může být dokonce zaplněna až do poloviny.	<ul style="list-style-type: none">› Zkontrolujte, zda je spotřebič umístěn vodorovně, aby voda nepřetékala.
HRANY SKŘÍNĚ SPOTŘEBIČE, KTERÉ SE DOTÝKAJÍ TĚSNĚNÍ DVEŘÍ, JSOU NA DOTEK TEPLÉ	Nejedná se o závadu. Jedná se o jev normální v horkém počasí a při spuštění kompresoru.	
OSVĚTLENÍ NEFUNGUJE	<p>Může být nutné vyměnit žárovku.</p> <p>Spotřebič může být v režimu Zapnuto / Pohotovostní režim</p>	<ul style="list-style-type: none">› Zkontrolujte správnou funkci ochranných zařízení a elektrických pojistek v domácnosti.› Zkontrolujte, zda je napájecí kabel zapojen do zásuvky se správným napětím› Jsou-li LED žárovky rozbité, musí uživatel zavolat do servisního střediska a požádat o výměnu za svítidla stejného typu, která jsou k dispozici pouze v našich servisních střediscích nebo u autorizovaných prodejců.
ZDÁ SE, ŽE MOTOR BĚŽÍ PŘÍLIŠ DLOUHO	Doba spuštění motoru závisí na různých faktorech: četnosti otevírání dveří, množství uložených potravin, teplotě v místnosti, nastavení regulace teploty.	<ul style="list-style-type: none">› Zkontrolujte, zda jsou ovladače spotřebiče správně nastaveny.› Zkontrolujte, zda jste do spotřebiče nevložili větší množství potravin.› Neotevírejte dveře spotřebiče příliš často.› Zkontrolujte, zda jsou dveře správně dovřené.

**TEPLOTA SPOTŘEBIČE JE
PŘÍLIŠ VYSOKÁ**

Příčiny mohou být různé (viz
„Řešení“)

- › Zkontrolujte, zda není kondenzátor (na zadní straně spotřebiče) zaprášený a zanesený.
- › Zkontrolujte, zda jsou dveře řádně zavřené.
- › Zkontrolujte, zda jsou těsnění řádně osazená.
- › V horkých dnech nebo v případě vyšší teploty v místnosti je samozřejmé, že motor běží déle.
- › Pokud byly dveře spotřebiče otevřené po delší dobu nebo pokud bylo vloženo větší množství potravin, poběží motor delší dobu, aby ochladil vnitřek spotřebiče.

**DVEŘE SE DOBŘE
NEOTVÍRAJÍ A NEZAVÍRAJÍ**

Příčiny mohou být různé (viz
„Řešení“)

- › Zkontrolujte, zda dveřím nebrání potraviny v chladničce.
- › Zkontrolujte, zda není posunutý některý z vnitřních dílů nebo automatický výrobek ledu.
- › Zkontrolujte, zda není těsnění ve dveřích špinavé nebo lepkavé.
- › Ujistěte se, že je spotřebič ve vodorovné poloze.

SERVISNÍ STŘEDISKO

**NEŽ ZAVOLÁTE DO
SERVISNÍHO STŘEDISKA
POPRAVNÍCH SLUŽEB**

1. Ověřte si, zda nemůžete vyřešit problém sami pomocí bodů popsaných v oddílu **JAK ODSTRANIT PORUCHU**.

.....

2. Vypněte spotřebič a opět ho zapněte, abyste zjistili, zda porucha přetrvává

**JESTLIŽE PORUCHA PŘETRVÁVÁ I PO PROVEDENÍ
VÝŠE UVEDENÝCH KROKŮ, ZAVOLEJTE DO
NEJBLIŽŠÍHO SERVISNÍHO STŘEDISKA**

Pomoc získáte na čísle uvedeném v záručním listě nebo postupujte podle návodu na webu **www.whirlpool.eu**

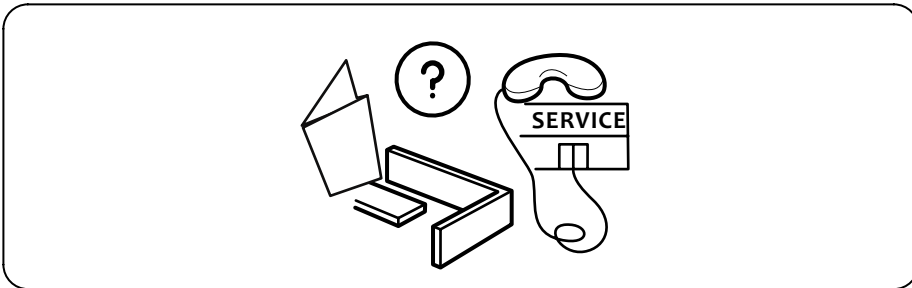
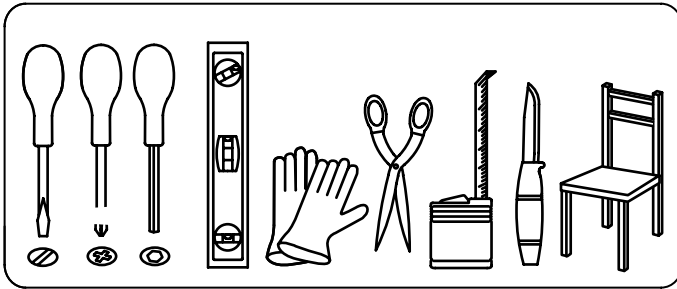
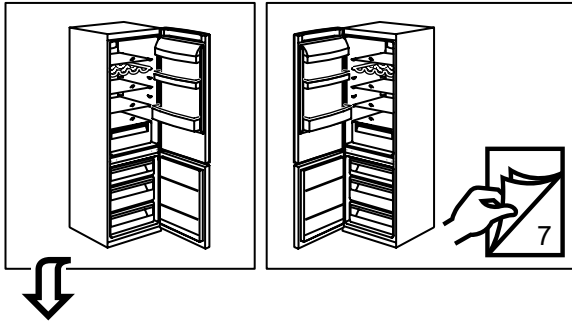
Uvedte:

- stručný popis poruchy;
- přesný typ a model spotřebiče;
- servisní číslo (číslo za slovem Service na typovém štítku). servisní číslo je uvedeno i na záručním listě,
- svou úplnou adresu,
- své telefonní číslo.

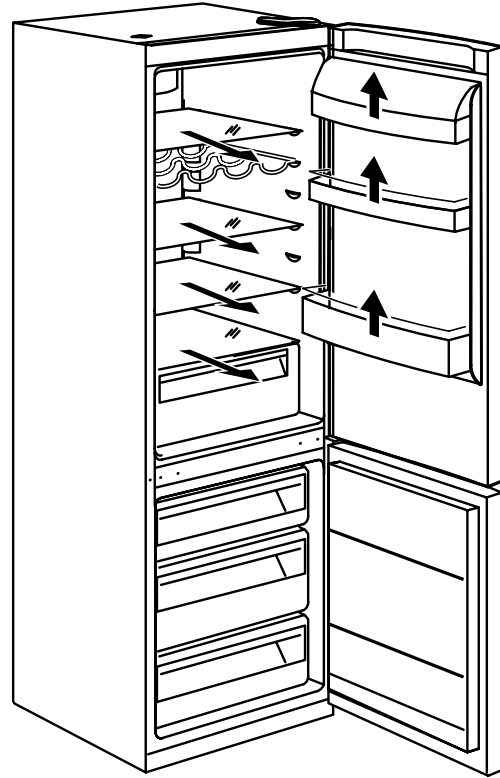
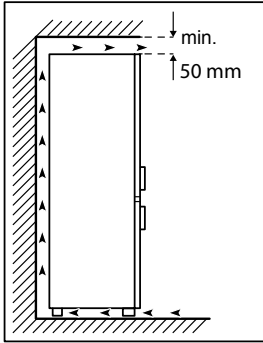
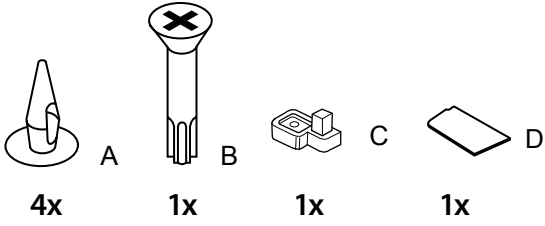


Jestliže je nutná oprava, obraťte se na servisní středisko (abyste měli jistotu, že budou použity originální náhradní díly a že bude oprava provedena správně).

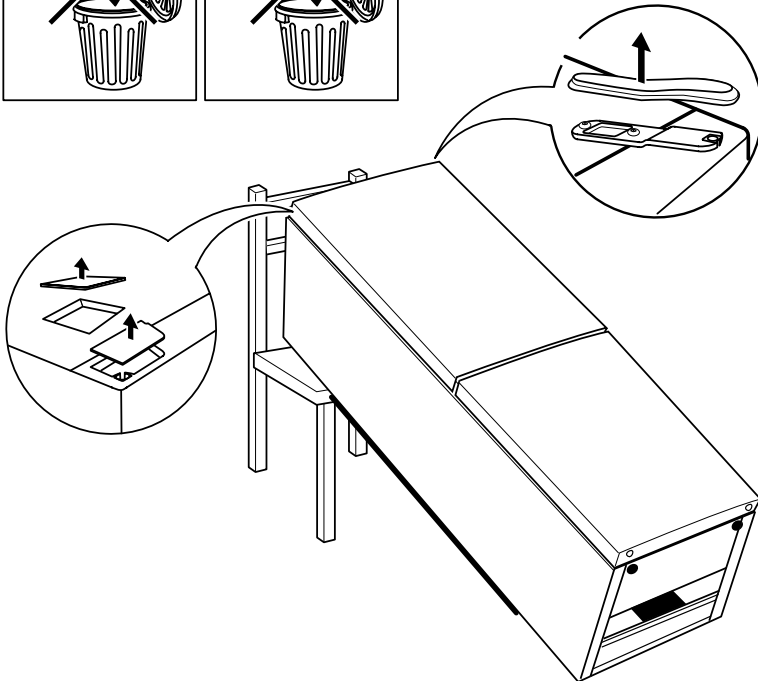
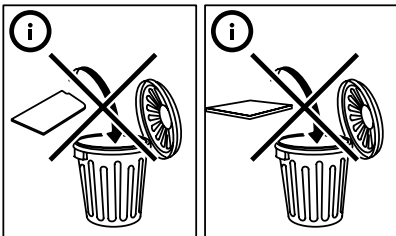
**Výrobce:
Whirlpool Europe s.r.l. - Socio Unico
Viale Guido Borghi 27
21025 Comerio (VA)
Italy**



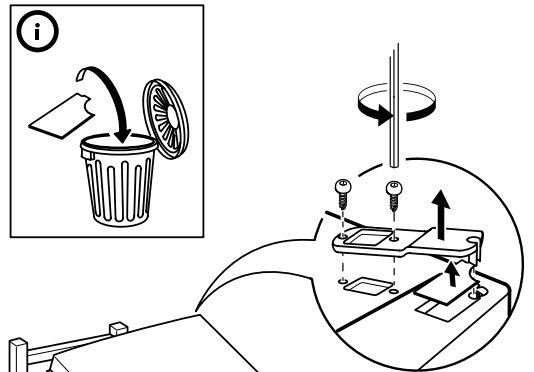
1.



2.

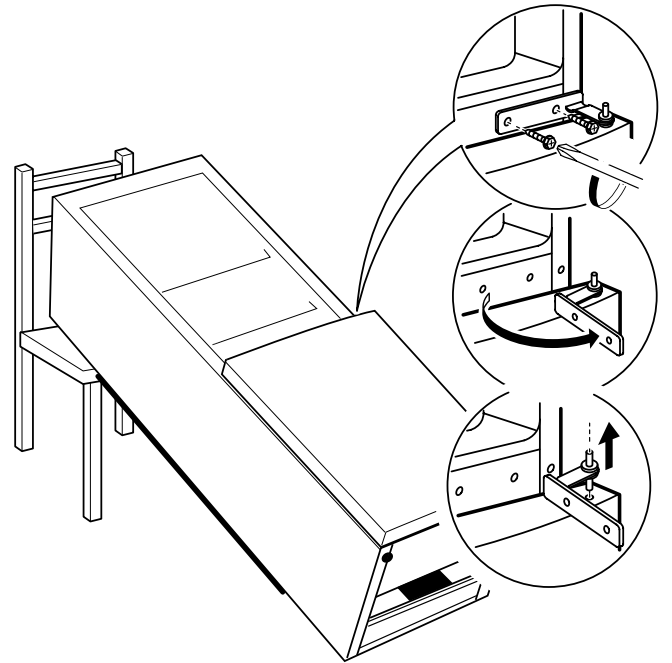
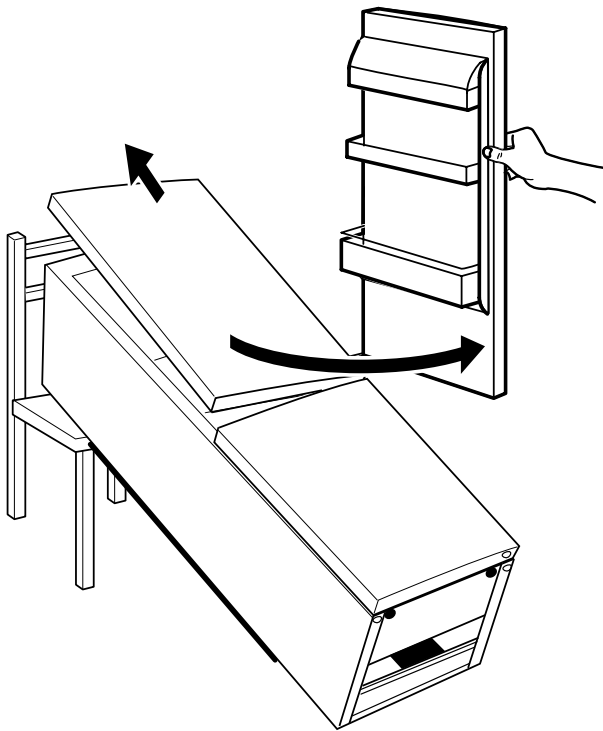


3.

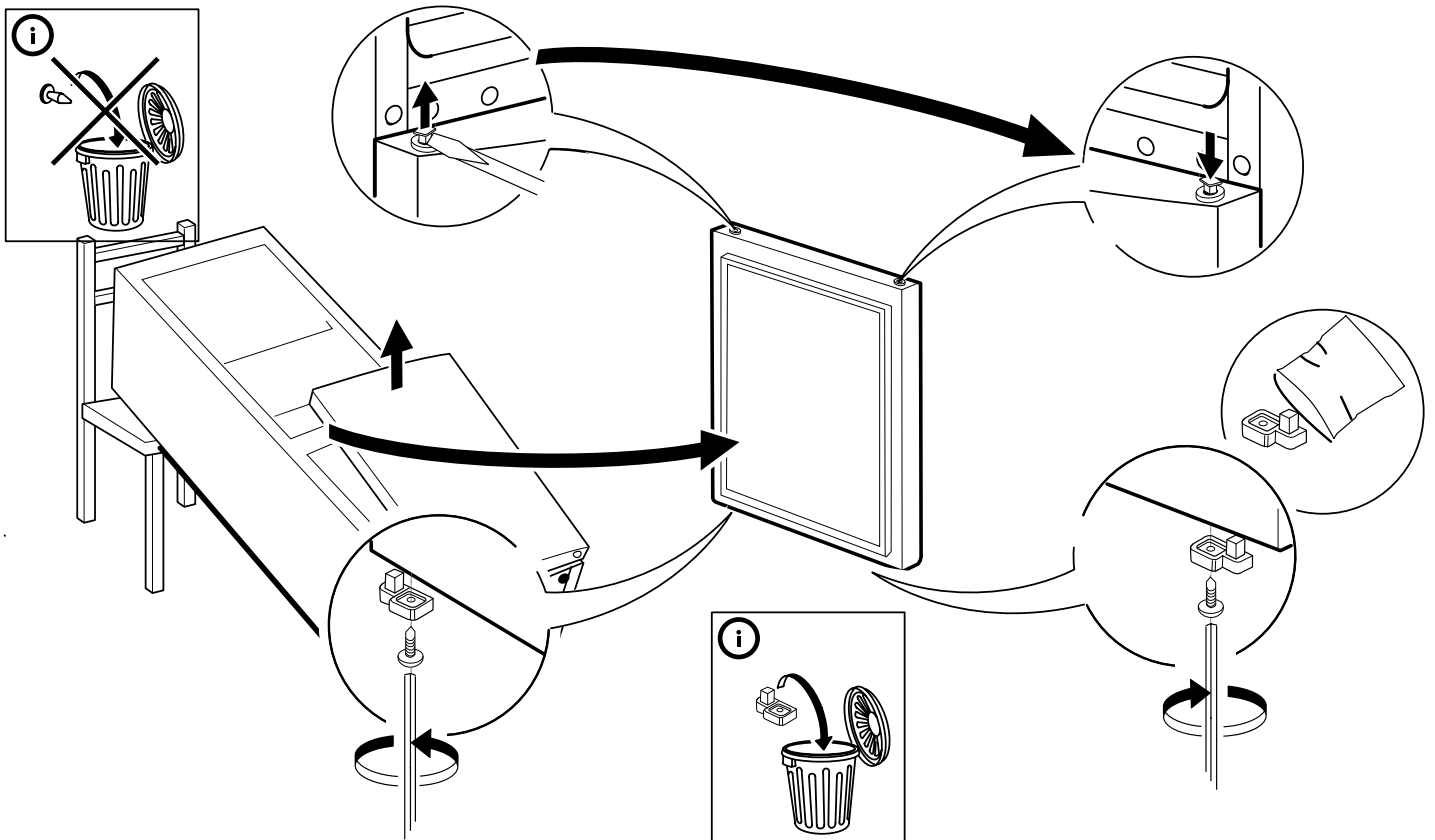


4.

5.

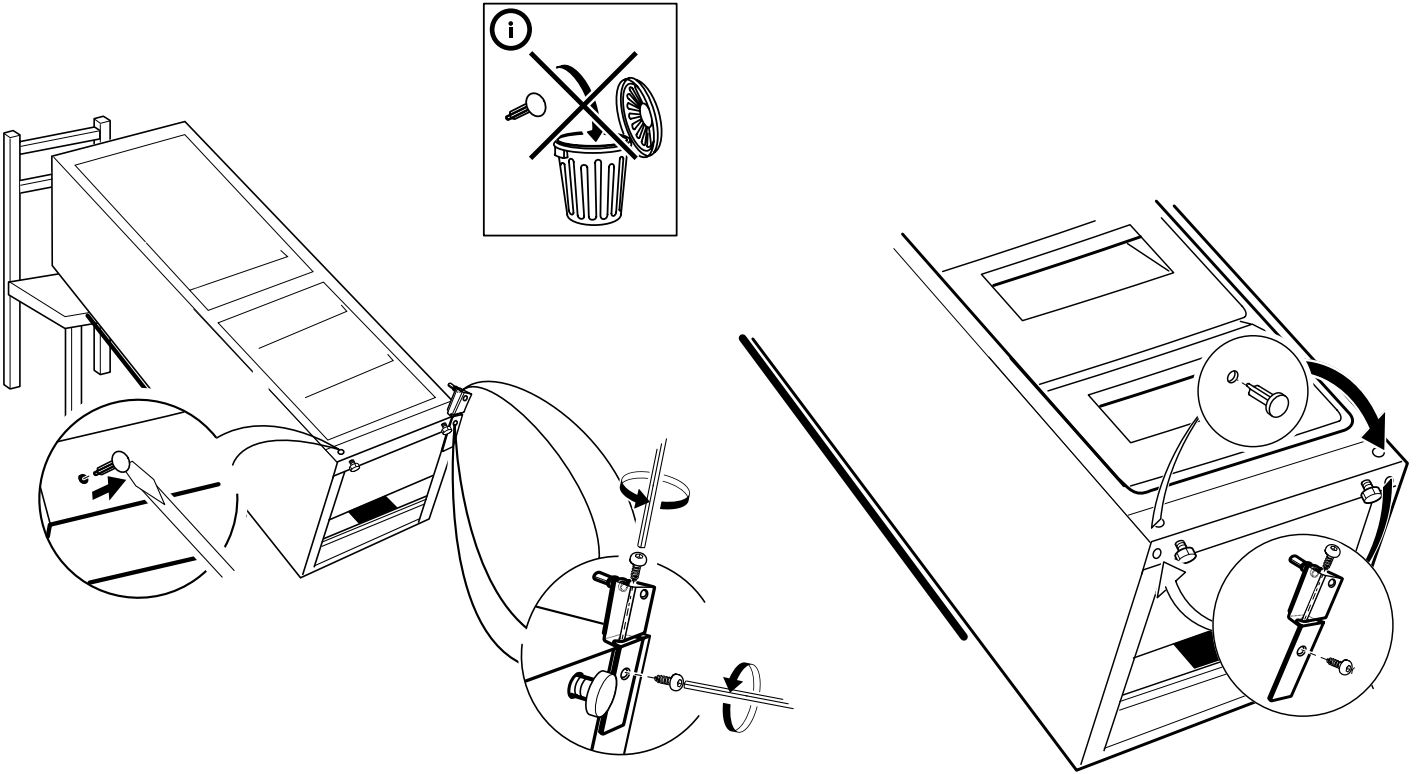


6.

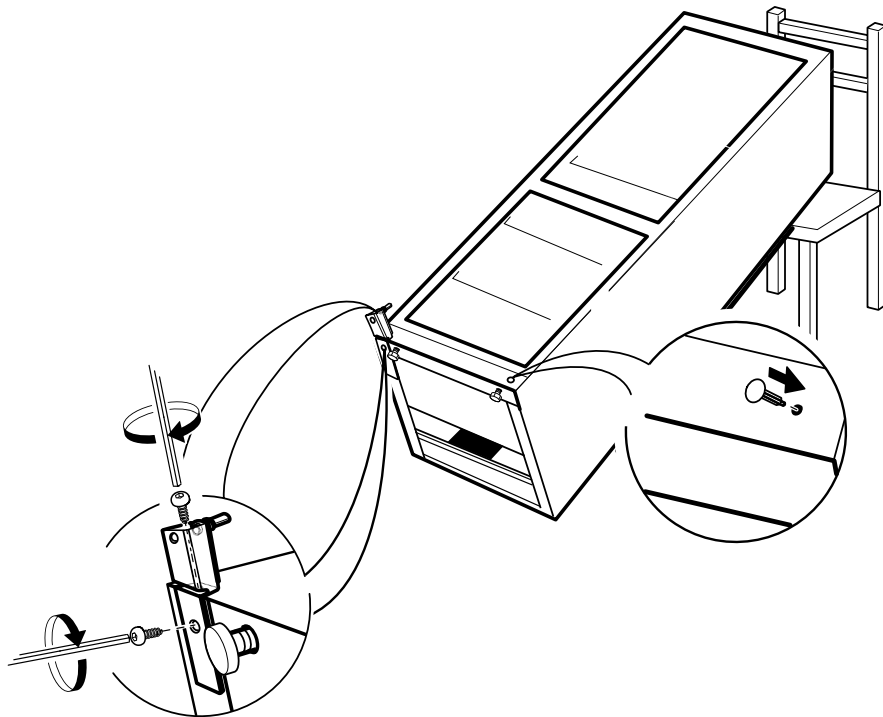


7.

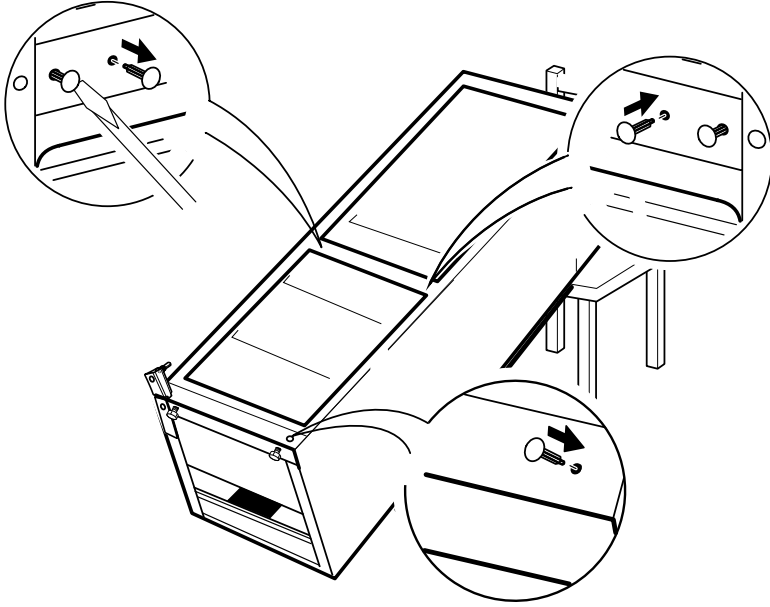
8.



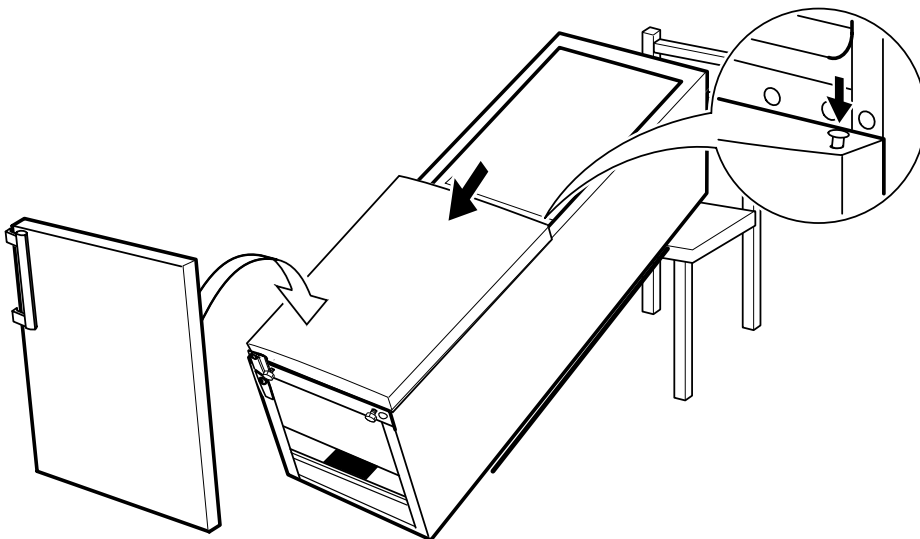
9.



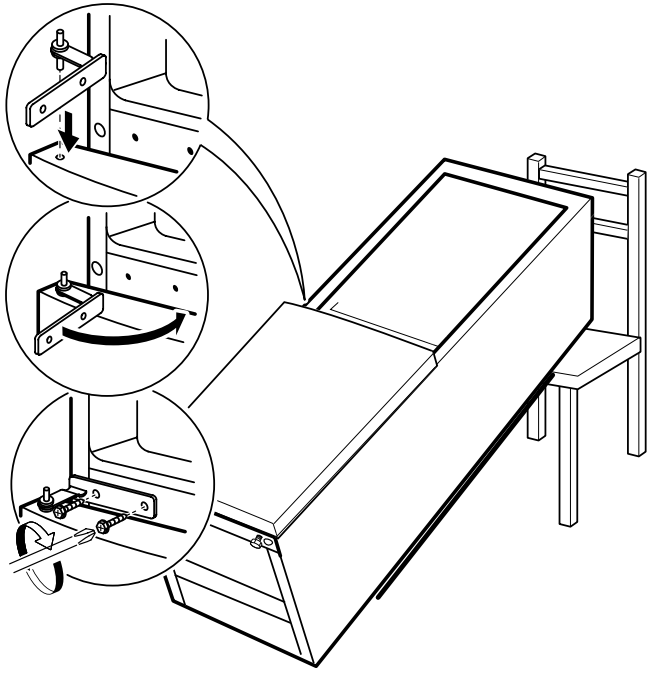
10.



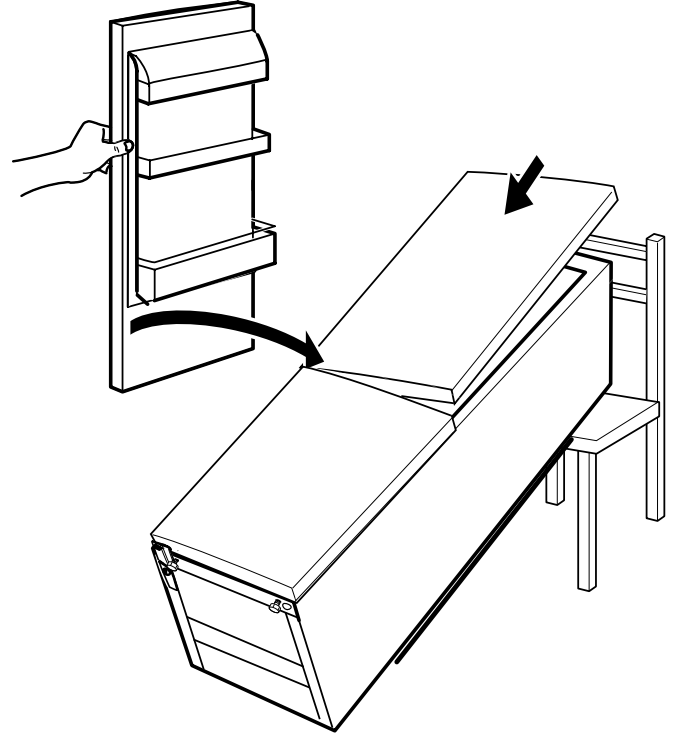
11.



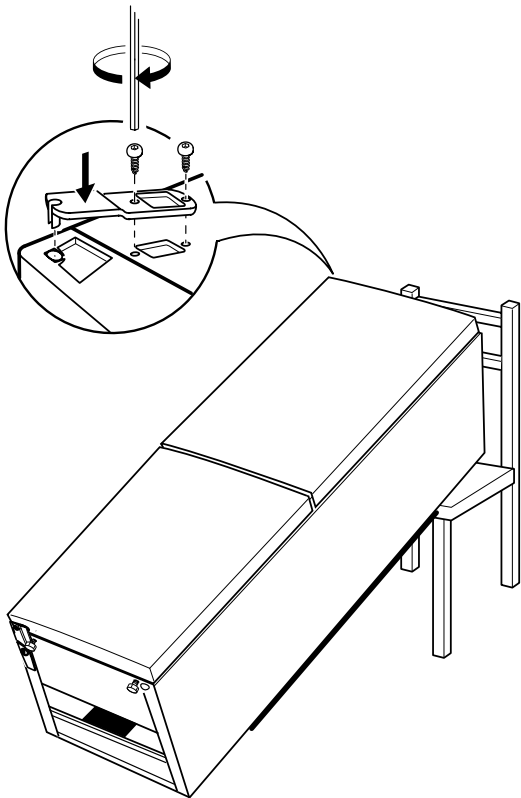
12.



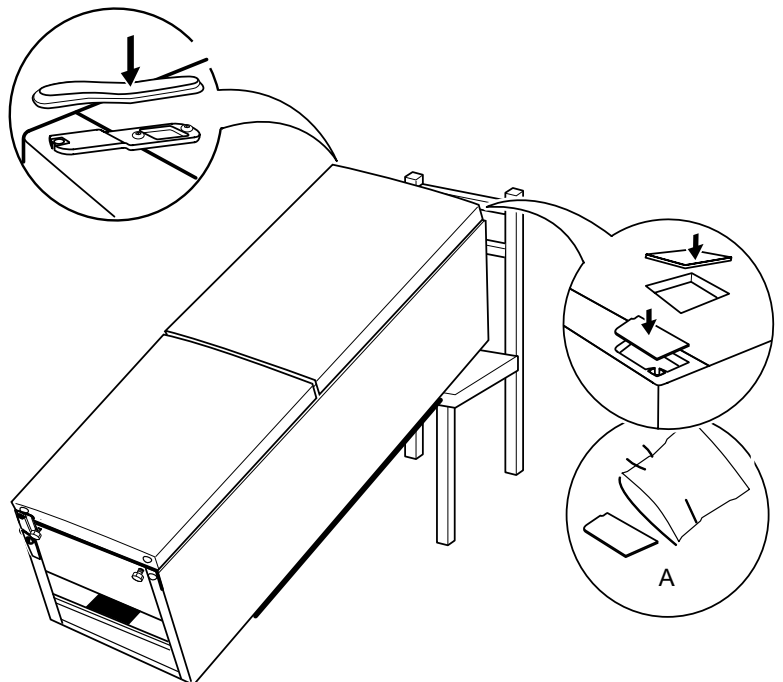
13.



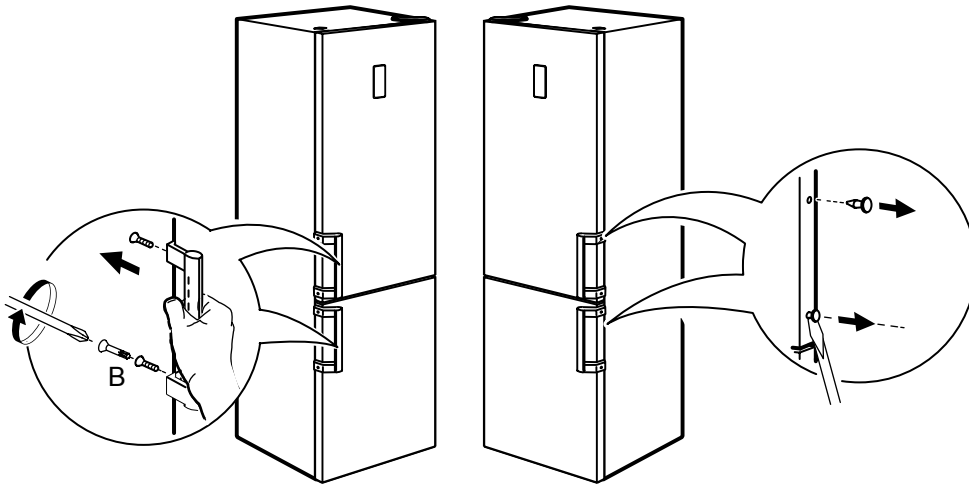
14.



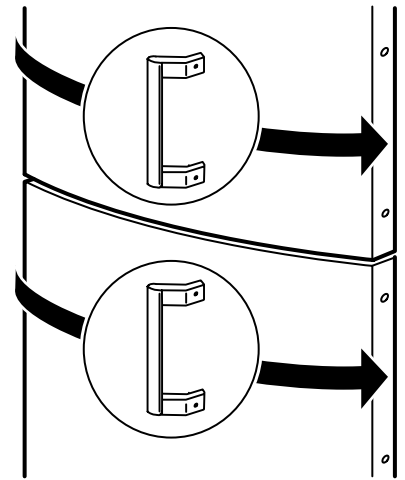
15.



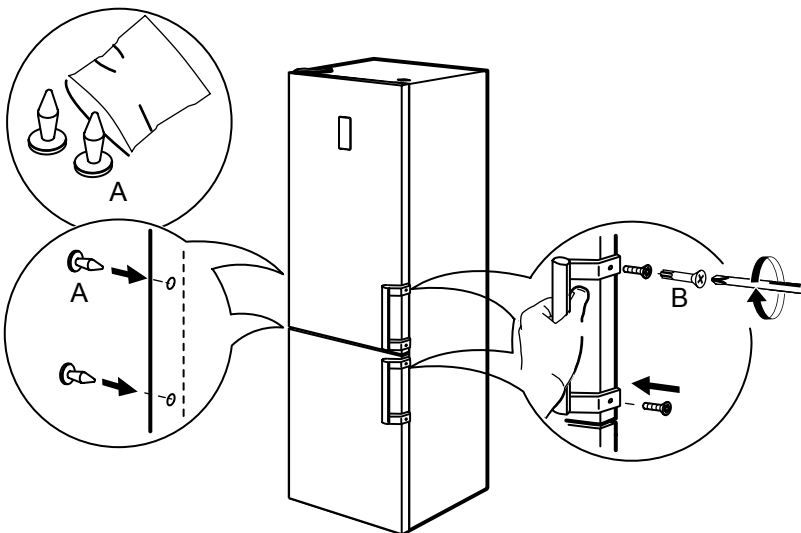
16.



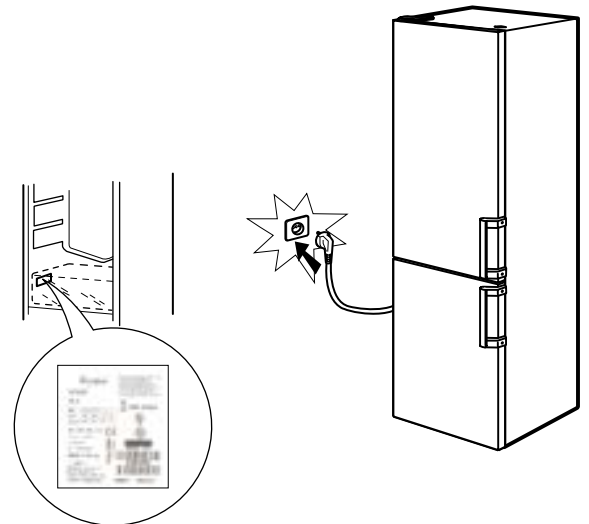
17.



18.



19.





400010811417

Whirlpool® je registrovaná obchodní známka společnosti Whirlpool USA.

