

1. Svetla zona za kuvanje Ø 145
2. Svetla zona za kuvanje Ø 210
3. Svetla zona za kuvanje Ø 145
4. Svetla zona za kuvanje Ø 180
5. Indikator temperature (samo na nekim modelima)
6. Dugme za upravljanje zadnje desne zone za kuvanje
7. Dugme za upravljanje zadnje leve zone za kuvanje
8. Dugme za upravljanje prednje leve zone za kuvanje
9. Dugme za upravljanje prednje desne zone za kuvanje

- Da biste koristili ploču za kuvanje okrenite dugme u smeru kazaljke na satu i postavite ga na željenu postavku snage. Za isključivanje ploče za kuvanje, vratite dugme u položaj „0“.
- Na nekim modelima postoje indikatori temperature. Oni zasvetle kada zone za kuvanje dostignu temperature koje mogu da izazovu opekotine. Ovi indikatori ostaju uključeni i nakon isključivanja zone za kuvanje i gase se kada zone nisu više toliko vruće da bi predstavljale opasnost.

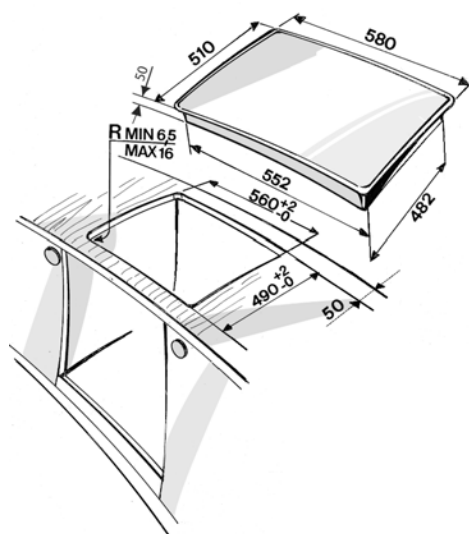
Važno:

Da biste izbegli trajna oštećenja staklokeramičke površine, nemojte koristiti:

- Šerpe sa dnom koje nije savršeno ravno.
- Metalne šerpe sa emajliranim dnom.

DIMENZIJE POVRŠINE ZA PRIPREMANJE HRANE I RADNE POVRŠINE (mm)

Proverite da li je napon naveden na natpisnoj pločici jednak naponu električne mreže. Tehnički podaci su dati na natpisnoj pločici koja se nalazi na ivici ploče za kuvanje i ispod:

**POVEZIVANJE ELEKTRIČNIH KOMPONENTI**

Napon napajanja	Kablovi (broj i veličina)
230 V ~	3 x 2,5 mm ²
230 V 3 ~ +	4 x 1,5 mm ²
400 V 2N ~ +	4 x 1,5 mm ²

VAŽNA BEZBEDNOSNA UPUTSTVA VAŠA BEZBEDNOST I BEZBEDNOST DRUGIH SU NAJVAŽNIJE

U ovom uputstvu i na samom aparatu nalaze se važne poruke o bezbednosti koje treba pročitati i kojih se uvek treba pridržavati.

UPOZORENJE:

Sve poruke u vezi sa bezbednošću navode potencijalne opasnosti na koje upućuju, kao i način kako da se smanji opasnost od povrede, oštećenja i električnih udara zbog nepravilne upotrebe aparata. Uverite se da poštujete sledeće:

- Aparat mora da bude isključen iz električne mreže pre vršenja bilo kakvih montažnih radova.
- Montažne radove i radove održavanja sme da vrši kvalifikovan serviser, i to u skladu sa uputstvima proizvođača i odgovarajućim lokalnim propisima koji regulišu pitanja bezbednosti. Nemojte da popravljate delove aparata ili da ih menjate ukoliko to nije izričito navedeno u uputstvu za upotrebu.
- Aparat mora biti uzemljen.
- Električni kabl za napajanje mora da bude dovoljno dug za priključenje aparata, koji je postavljen u kućište, na električnu mrežu.
- Da bi montaža bila u skladu sa trenutnim bezbednosnim propisima, potreban je višepolni prekidač sa minimalnom veličinom kontaktnog zazora od 3 mm.
- Nemojte da koristite višestruke utičnice ili produžne kablove.
- Nemojte povlačiti aparat držeći ga za kabl za napajanje.
- Električni delovi ne smeju da budu lako dostupni korisniku posle montaže.
- Aparat je napravljen isključivo za pripremanje hrane u domaćinstvu. Nijedna druga upotreba nije dozvoljena (npr. zagrevanje prostorija). Proizvođač odbija svaku odgovornost za neodgovarajuću upotrebu ili nepravilno podešavanje komandi.
- Aparat i njegovi dostupni delovi jako će se zagrejati tokom upotrebe. Pobrinite se da ne dođe do kontakta sa grejnim elementima.

Deca mlađa od 8 godina ne smeju imati pristup, osim pod stalnim nadzorom.

- Dostupni delovi mogu jako da se zagreju tokom upotrebe. Decu treba držati dalje od aparata, odnosno pod nadzorom kako se ne bi igrala njime.
- Nemojte dodirivati grejne elemente aparata tokom i nakon upotrebe. Aparat ne sme da dođe u kontakt sa krpama ili drugim zapaljivim materijalima dok se svi delovi dovoljno ne ohlade.
- Nemojte stavljati zapaljive materijale na aparat ili blizu njega.
- Pregrejana ulja i masnoće se mogu lako zapaliti. Vodite računa kada pripremate hranu koja je bogata mašću i uljem.
- Ovaj aparat mogu da koriste deca starija od 8 godina i lica sa ograničenim fizičkim, čulnim ili mentalnim sposobnostima ili bez odgovarajućeg iskustva i znanja, pod uslovom da pri tome budu pod nadzorom ili da im se daju uputstva za bezbedno korišćenje aparata i da se upoznaju sa mogućim opasnostima. Deca ne smeju da čiste ili održavaju aparat bez odgovarajućeg nadzora.
- Ako površina naprsne, isključite aparat da biste izbegli mogući električni udar.
- Nije predviđeno da se vrši upravljanje aparatom pomoću spoljnog tajmera ili odvojenog sistema daljinskog upravljanja.
- Prženje na ploči za kuvanje bez nadzora, sa uljem ili mašću, može biti opasno i dovesti do požara. NIKAD ne pokušavajte da ugasite vatru vodom, već isključite uređaj a zatim pokrijte plamen, npr. poklopcem ili protivpožarnom tkaninom. Opasnost od požara: ne skladištite stvari na površinama za kuvanje.
- Nemojte da koristite uređaje za čišćenje parom.
- Metalni predmeti, kao što su noževi, viljuške, kašike i poklopci ne bi trebalo da se stavljaju na ploču za kuvanje pošto mogu da postanu veoma vrući.

PRE UPOTREBE PLOČE ZA KUVANJE

Pre upotrebe uklonite:

- prijanjajuće materijale sa ploče za kuvanje,
- kartonsku zaštitu i zaštitnu plastičnu foliju,
- proverite da li je ploča za kuvanje oštećena tokom transporta. Ako niste sigurni, obratite se službi za korisnike.

Nega i održavanje

- Posle svake upotrebe očistite ploču za kuvanje kada se ohladi. To će sprečiti nagomilavanje prljavštine i olakšati čišćenje.
- Koristite čistu krpu, upijajući kuhinjski papir i tečnost za pranje ili posebno sredstvo za čišćenje staklokeramičke.
- Uklonite zapečenu prljavštinu posebnim strugačem (ako je isporučen) i posebnim proizvodima za čišćenje.
- Prosuta hrana treba da se očisti pre nego što se sasušiti.
- Nemojte da koristite abrazivne proizvode, sredstva za čišćenje na bazi hlora, sprej za čišćenje reme ili mrežice za čišćenje posuđa.
- Ploču za kuvanje bi trebalo periodično tretirati posebnim proizvodima dostupnim u radnjama, prateći uputstva proizvođača.

VODIČ ZA REŠAVANJE PROBLEMA

Ploča za kuvanje ne radi:

- Proverite da li je uključeno napajanje.

Preporuke

Važno: Isključite ploču za kuvanje sa električne mreže pre izvođenja bilo kakvih radova vezanih za montažu ili servisiranje.

- Povezivanje svih električnih komponenti mora da se obavi pre priključivanja aparata na električnu mrežu.
- Montažu mora da izvrši kvalifikovan serviser u skladu sa uputstvima proizvođača i odgovarajućim lokalnim propisima.
- Raspakujte ploču za kuvanje i proverite da uređaj možda nije oštećen tokom transporta. **Ako niste sigurni obratite se prodavcu ili najbližem ovlašćenom servisu.**

Priprema kućišta

- Pre montiranja uređaja isecite radnu površinu prema datim dimenzijama. Pažljivo uklonite strugotinu ili nastalu prašinu koja može da spreči ispravan rad uređaja.

Pažnja: za montiranje ploče za kuvanje na druge površine osim drveta (mermer, plastika, keramika, kamen itd.) ne zaboravite da pitate službu za korisnike za pločice za pričvršćivanje (sl. 2) – šifra 4819 404 78697.

- Ploča za kuvanje se mora postaviti na radnu površinu minimalne debljine 20 mm i maksimalne debljine 50 mm.
- Umetnite pregradnu ploču na udaljenosti od najmanje 20 mm od donje ivice ploče za kuvanje, tako da joj korisnici ne mogu prići.
- Ako postoji rena ispod ploče za kuvanje, proverite da li je ona naš proizvod i da li je opremljena sistemom za hlađenje.
- Između ploče za kuvanje i reme ne sme ničega da bude (npr. kablova, izolacionog materijala itd.).
- Susedni kuhinjski elementi moraju se montirati najmanje 100 mm od ivice ploče za kuvanje.
- Isecite otvor na radnoj površini po datim dimenzijama.
- Preporučujemo da izolujete unutrašnje ivice radne površine lepkom za drvo ili silikonom.
- Ako nije već namešten, postavite isporučeni zaptivak na ploču za kuvanje, nakon temeljnog čišćenja lepljive površine.

- Isključite i ponovo uključite ploču za kuvanje da biste proverili da li je problem rešen
- Proverite da dugme nije okrenuto na položaj „0“.
- Prebacite dvopolni prekidač na „Isključeno“ na nekoliko minuta i zatim ga vratite na „Uključeno“.

Ploča za kuvanje se ne isključuje:

- odmah isključite ploču za kuvanje iz električne mreže.

SLUŽBA ZA KORISNIKE

Pre nego što pozovete službu za korisnike

- Proverite da li možete sami da rešite problem prateći stavke opisane u poglavlju „Vodič za rešavanje problema“.

Ukoliko i posle navedenih provera kvar još uvek postoji, obratite se najbližoj službi za korisnike.

Navedite:

- kratak opis kvara,
- tačan tip i model ploče za kuvanje,
- servisni broj (tj., broj koji se nalazi iza reči „SERVICE“ na natpisnoj pločici ispod ploče za kuvanje),
- svoju punu adresu;
- svoj broj telefona.

Ukoliko su potrebne bilo kakve popravke, obratite se ovlašćenju službi za korisnike (kako biste se pobrinuli za korišćenje originalnih rezervnih delova i pravilno izvršenu popravku). **Ako ne budete poštovali ova uputstva, možete ugroziti bezbednost i kvalitet proizvoda.**

MONTAŽA

Staklokeramička ploča za kuvanje

Važno: skinite svu zaštitnu foliju pre montiranja ploče za kuvanje.

Proverite da li je otvor na radnoj površini namenjen za ploču za kuvanje isečen prema dimenzijama datim na crtežu, imajući na umu stepen tolerancije. Ploča za kuvanje se ne sme na silu gurati u radnu površinu. Guranje staklokeramičke površine može da prouzrokuje pucanje (čak i u budućnosti)!

- **Ako je radna površina drvena**, koristite isporučene spojnice i vijke.
1. Pričvrstite spojnice (A) (sl. 1) isporučenim vijcima (B) (sl. 1) kao što je prikazano na slici, vodeći računa o navedenim udaljenostima.
 2. Umetnite ploču za kuvanje u radnu površinu.
 - **Ako je radna površina napravljena od mermera, plastike, keramike, kamena itd.**, ploča za kuvanje se mora pričvrstiti posebnim držačima (C) (sl. 2).
1. Umetnite ploču za kuvanje u radnu površinu (sl.1).
 2. Postavite 4 držača (C) u zavisnosti od debljine radne površine, kako je prikazano na slici 2.
 3. Pričvrstite 4 vijka (D) na pozicije obeležene slovom (E) (sl. 2).

Priključite ploču za kuvanje na električnu mrežu.

Montažer je odgovoran za ispravno povezivanje uređaja na električnu mrežu i za poštovanje bezbednosnih propisa.

Napomena: žuto-zelena žica za uzemljenje mora se povezati na vijak obeležen simbolom ⊕.

- Skinite približno 70 mm izolacije sa električnog kabla za napajanje (G).
- Skinite približno 10 mm izolacije sa provodnika. Umetnite kabl (G) kroz otvor na poklopcu (F).
- Umetnite kabl u klemu kabla i spojite provodnike u kutiji sa terminalima, kako je prikazano na dijagramu odštampanom na poklopcu.
- Pričvrstite kabl za napajanje (G) pomoću klemu kabla.

- Vratite zaštitni poklopac (F).
- Nakon spajanja električnih priključaka postavite ploču za kuvanje sa gornje strane i zakačite je na opruge za pričvršćivanje, kao na slici.

Izjava o usaglašenosti CE

- Ova površina za pripremanje hrane je dizajnirana, konstruisana i stavlja se u promet u skladu sa:
 - bezbednosnim ciljevima niskonaponske direktive 2006/95/EZ (koja je zamenila 73/23/EEZ i naknadne izmene i dopune).
 - bezbednosnim zahtevima direktive „EMC“ 2004/108/CE.
- Ova površina za pripremanje hrane je pogodna za kontakt sa hranom i u skladu je sa Uredbom EEZ (CE) br. 1935/2004.

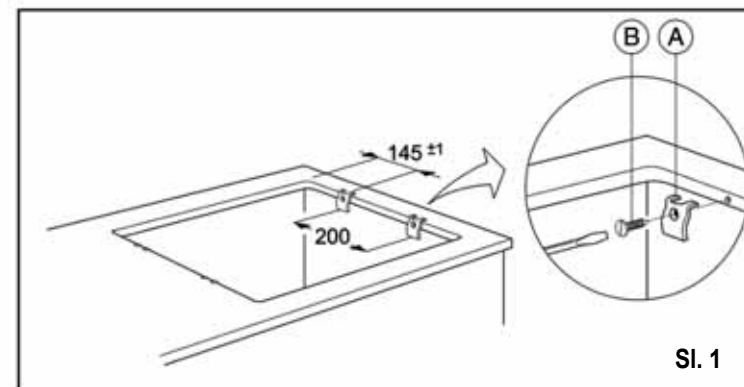
ZAŠTITA ŽIVOTNE SREDINE

Odlaganje ambalaže

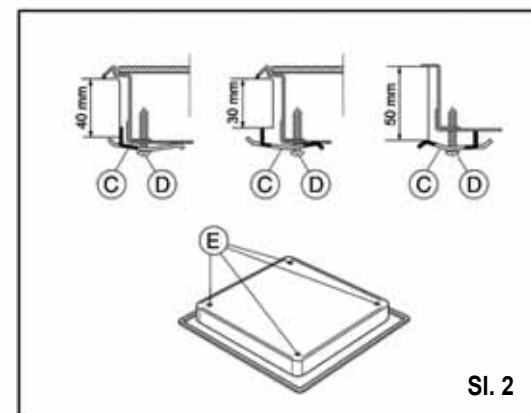
- Ambalažni materijal može u potpunosti da se reciklira, kao što potvrđuje simbol reciklaže (♻).
- Različiti delovi ambalaže ne smeju se odlagati na otpad, već se moraju reciklirati, u skladu sa propisima lokalnih vlasti.

Odlaganje iskorišćenih kućnih aparata

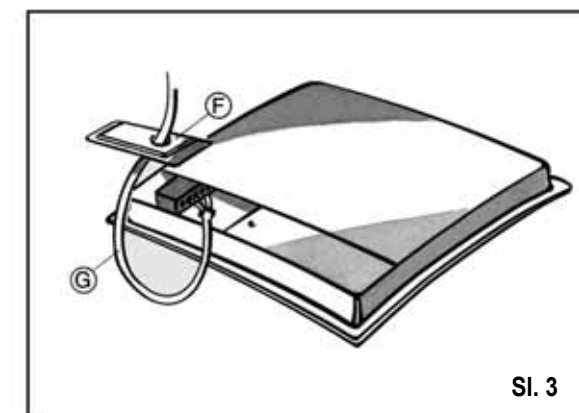
- Ovaj aparat je obeležen u skladu sa Direktivom EU 2002/96/EZ o otpadnoj električnoj i elektronskoj opremi (WEEE). Pravilnim odlaganjem ovog proizvoda doprinećete izbegavanju mogućih negativnih posledica po životnu sredinu i zdravlje ljudi koje bi inače mogle da budu prouzrokovane nepravilnim rukovanjem ovim proizvodom kao otpadom.




Sl. 1



Sl. 2



Sl. 3

Symbol  na proizvodu, ili na dokumentima koji prate proizvod, označava da aparat ne sme da se tretira kao otpad iz domaćinstva. Umesto toga, treba da se preda na odgovarajućem mestu za prikupljanje električne i elektronske opreme radi recikliranja. Aparat treba odložiti u skladu sa lokalnim propisima o zaštiti životne sredine koji se odnose na odlaganje otpada. Više detaljnih informacija o tretmanu, ponovnom korišćenju i reciklaži ovog proizvoda možete dobiti od nadležnog gradskog tela, službe za sakupljanje komunalnog otpada ili prodavnice u kojoj ste kupili aparat.

Ušteda energije

- Koristite lonce i tiganje čiji je prečnik dna jednak prečniku plotni za kuvanje ili malo veći.
- Koristite samo lonce i tiganje sa ravnim dnom.
- Ako je moguće, posuđe tokom kuvanja treba da bude poklopljeno.
- Kuvajte povrće, krompir itd. sa malo vode da biste skratili vreme kuvanja.
- Ekspres lonac omogućava još veće uštede energije i vremena.