

BUTONUL PENTRU SELECTAREA PROGRAMELOR
Apăsăți (de mai multe ori) pe butonul „P”, până când pe afișaj apare numărul programului selectat (P1...Px) - vezi mai jos „Tabelul de programe”.

BUTONUL ANULARE/OPRIRE
Apăsăți pe acest buton pentru a dezactiva panoul de comandă.
Dacă este apăsat în timpul desfășurării unui program, acesta este anulat, iar apa este evacuată timp de 1 minut (pe afișaj se afișează 0:01).
Dacă este apăsat când mașina de spălat vase este oprită, evacuează toate lichidele din mașină (procesul durează 1 minut).

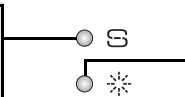
BUTONUL START/RELUARE
Apăsăți pe acest buton pentru a porni programul selectat: indicatorul se aprinde și se va stinge la terminarea programului.
Dacă se deschide ușa în timpul unui ciclu de spălare, ciclul este întrerupt temporar: indicatorul Start clipește. Pentru a relua ciclul, închideți ușa și apăsați din nou pe butonul Start.

ÎNAINTE DE A UTILIZA APARATUL PENTRU PRIMA DATĂ, CITIȚI CU ATENȚIE ACEST GHID DE CONSULTARE RAPIDĂ ȘI INSTRUCȚIUNILE DE MONTARE!

PANOU DE COMANDĂ AL ACESTEI MAȘINI DE SPĂLAT VASE SE ACTIVEAZĂ APĂSÂND PE ORICE BUTON, CU EXCEPȚIA BUTONULUI ANULARE/OPRIRE.
PENTRU A ECONOMISI ENERGIA, PANOU DE COMANDĂ SE DEZACTIVEAZĂ AUTOMAT DUPĂ 30 DE SECUNDE DACA NU A ÎNCEPUT NICIUN CICLU DE SPĂLARE.

Descrierea opțiunilor și a afișajului

INDICATOR PENTRU SARE
Când este aprins (la terminarea ciclului), rezervorul de sare trebuie reumplut.



INDICATOR PENTRU AGENT DE CLĂTIRE
Când este aprins (la terminarea ciclului), dozatorul de agent de clătire trebuie reumplut.

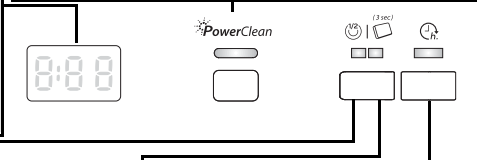
Tabelul de programe				Detergent	Consum			Fază de uscare
Programe	Opțiuni disponibile	Instrucțiuni pentru încărcare	Litri		kWh	Minute ¹⁾		
P1	Senzor 40-70°C	Întârziere PowerClean® Încărcare 1/2	Program recomandat pentru spălarea obișnuită a vaselor cu resturi uscate de mâncare.	X	7-15	1,00-1,70	70-172	Completă
P2	Prespălare rece	Întârziere	Vase care trebuie să fie spălate mai târziu.	—	4,0	0,01	14-16	NU
P3	Rapid 45°C	Întârziere	Vase puțin murdare, fără resturi uscate de mâncare.	X	11,0	0,85	30-50	NU
P4	Eco Eco ²⁾ 50°C	Întârziere PowerClean® Încărcare 1/2	Vase normal murdare. Programul standard, cel mai eficient din punctul de vedere al consumului combinat de energie electrică și apă.	X	10,0	0,92	230	Completă
P5	Zilnic 60°C	Întârziere Încărcare 1/2	Vase normal murdare sau foarte murdare.	X	11,0	1,30	80-95	Completă
P6	Abur	Întârziere PowerClean®	Program indicat pentru vase, oale și tigăi extrem de murdare, include spălare prin acțiunea aburului. Inmuierea sau prespălarea manuală nu mai sunt necesare.	X	14,5	1,75	180-190	Completă

1) Datele referitoare la programe, indicate în conformitate cu standardul european EN 50242, sunt obținute în condiții normale (fără alte opțiuni) și pot varia în funcție de condiții. Pentru programele cu senzor sunt posibile diferențe de până la 20 de minute, rezultate în urma calibrării automate a sistemului aparatului.
2) Program de referință pentru eticheta energetică, în conformitate cu reglementările standardului EN 50242. - Notă pentru institutele de testare: pentru informații mai detaliate despre testul comparativ EN/încărcare standard și pentru alte teste, contactați-ne la următoarea adresă: „contact@whirlpool.com”.

*Consum de putere în modul inactiv: 1,27 W/modul oprit: 0,40 W

AFIȘAJ PENTRU DURATA DE SPĂLARE
Indică durata ciclului și timpul rămas (h:min). Când este selectată opțiunea „Pornire cu întârziere”, indică timpul rămas până la pornirea programului (h.00) - sub 1 h (0:min). Dacă pe afișaj apar mesaje „Fx Ey”, consultați pagina 6 - capitolul „Ce trebuie să faceți dacă...”.

POWERCLEAN®
Datorită jeturilor cu putere suplimentară, această opțiune oferă o spălare mai intensivă și mai puternică în coșul inferior, într-o anumită zonă. Această opțiune este recomandată pentru spălarea oalelor și a caserolelor (vezi pagina 4). Apăsăți pe acest buton pentru a activa opțiunea PowerClean® (indicatorul se aprinde). Dacă vasele nu sunt așezate în zona PowerClean®, opțiunea PowerClean® trebuie dezactivată pentru se obține cele mai bune performanțe la spălare și a se optimiza resursele.



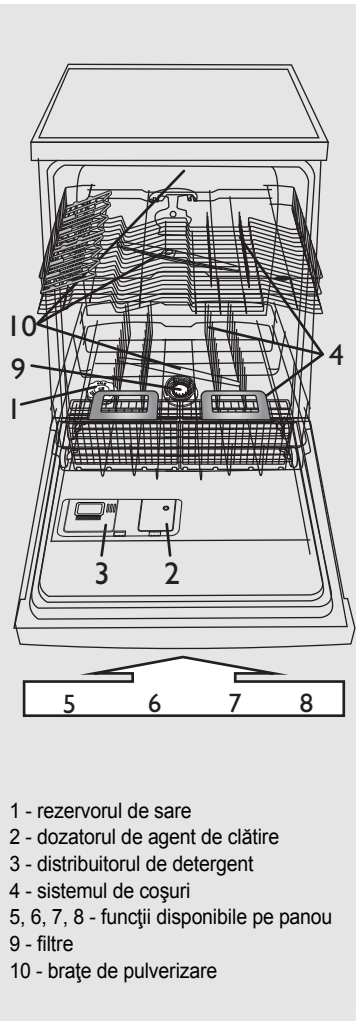
BUTON ÎNCĂRCARE 1/2
Ciclul pentru încărcarea pe jumătate poate fi utilizat pentru coșul superior sau pentru coșul inferior. Selectați programul dorit și apăsați butonul „Încărcare pe jumătate” - indicatorul luminos se aprinde. Se va stinge la sfârșitul programului. Opțiunea „Încărcare pe jumătate” poate fi folosită împreună cu programele indicate în tabelul de programe.

SETARE PENTRU TABLETE
Această setare permite optimizarea performanțelor ciclului de spălare, în funcție de tipul de detergent folosit. Apăsăți pe butonul Tablete timp de 3 secunde (până când indicatorul se aprinde) dacă folosiți detergenți combinați în tablete (agent de clătire, sare și detergent într-o singură doză). Dacă folosiți detergent praf sau detergent gel, indicatorul Tablete de pe panoul de comandă trebuie să fie stins.

BUTON PENTRU PORNIREA CU ÎNTÂRZIERE
Apăsăți (de mai multe ori) pe buton pentru a întârzia pornirea programului - indicatorul pentru întârziere se aprinde. Se poate regla de la 1 la 24 de ore. La fiecare apăsare a butonului, setarea pentru întârziere avansează cu o oră, iar după „h 24” revine la „h 00”. Când se selectează această opțiune, indicatorul pentru întârziere se aprinde. După aceea apăsați pe butonul START. Mașina de spălat vase va porni după trecerea intervalului de timp setat.



5019 300 02235



Duritatea apei trebuie setată înainte de prima spălare sau dacă duritatea apei s-a modificat

i Nivelul durității apei este setat din fabrică pentru apă medie-dură (nivelul 4).

! **Detergenți**

Când se utilizează detergent sub formă de praf sau gel, trebuie să se adauge sare regenerantă și să se seteze nivelul de duritate a apei conform tabelului din dreapta.

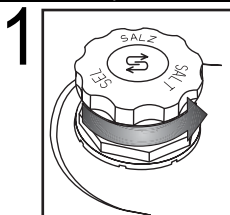
De asemenea, trebuie să se adauge sare regenerantă chiar dacă se folosesc tablete care conțin sare.

- Apăsati și țineți apăsat simultan butoanele **Program** și **☒**, cel puțin 3 secunde.
- Setarea curentă pentru duritatea apei apare pe afișaj.
- Apăsati pe butonul **Program** pentru a mări setarea. Gama de valori merge de la 1 la 7 (când nivelul ajunge la 7, următoarea apăsare pe buton va seta nivelul înapoi la 1).
- Așteptați 30 de secunde (panoul de comandă se dezactivează) sau apăsați pe butonul **Start/Pauză** pentru a memora setarea.

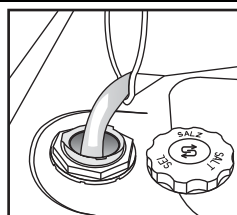
1. Cereți informații de la compania locală de distribuire a apei potabile despre gradul de duritate a apei...				2. ...introduceți această valoare la mașina dvs. de spălat vase		Sare necesară
Grade germane °dH	Grade franceze °fH	Grade engleze °eH	Nivelul de duritate a apei	Valoarea introdusă este arătată pe afișaj		
0 - 5	0 - 9	0 - 6,3	Moale	1	NU	
6 - 10	10 - 18	7 - 12,6	Medie	2	DA	
11 - 15	19 - 27	13,3 - 18,9	Normală	3		
16 - 21	28 - 37	19,6 - 25,9	Medie-dură	4		
22 - 28	38 - 50	26,6 - 35	Dură	5		
29 - 35	51 - 63	35,7 - 44,1	Foarte dură	6		
36 - 50	64 - 90	44,8 - 62,4	Extrem de dură	7		

Umplerea rezervorului de sare - Dizolvarea calcarului (nu este necesară dacă nivelul de duritate a apei este setat la „moale 1”!)

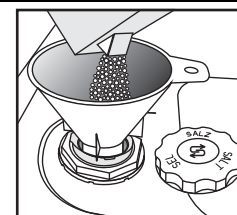
Verificarea zilnică



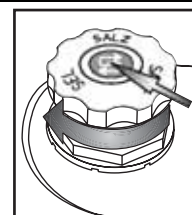
Indicator optic (în funcție de model).
Deșurubați capacul.



Umpleți rezervorul de sare cu apă numai înainte de prima spălare.



Adăugați sare (nu adăugați niciodată detergent!) min. 0,8 kg/max. 1 kg



Înșurubați capacul. Resturile de sare din jurul capacului trebuie înlăturate. Unele rezervoare de sare au un indicator de nivel integrat în capac (vezi mai jos cum poate fi controlat).

- 1 - rezervorul de sare
- 2 - dozatorul de agent de clătire
- 3 - distribuitorul de detergent
- 4 - sistemul de coșuri
- 5, 6, 7, 8 - funcții disponibile pe panou
- 9 - filtre
- 10 - brațe de pulverizare

! Când se adaugă sare regenerantă, porniți **imediat** un program de spălare (programul „Prespălare” **nu** este suficient). Soluția de sare care dă pe dinafară sau granulele de sare pot duce la corodarea gravă, deteriorând ireparabil componentele din oțel inoxidabil. Garanția nu se aplică dacă defecțiunile sunt cauzate de astfel de situații.

(în funcție de model)

i Ledul indicator pentru nivelul sării poate rămâne aprins la terminarea mai multor cicluri de spălare. Dacă nivelul de duritate a apei este setat la 1 (moale), sarea nu este necesară și ledul indicator pentru sare va rămâne stins.

Indicator pentru sare pe panoul de comandă

▶ **S** Ledul indicator se aprinde când **TREBUIE SĂ SE ADAUGE SARE.**

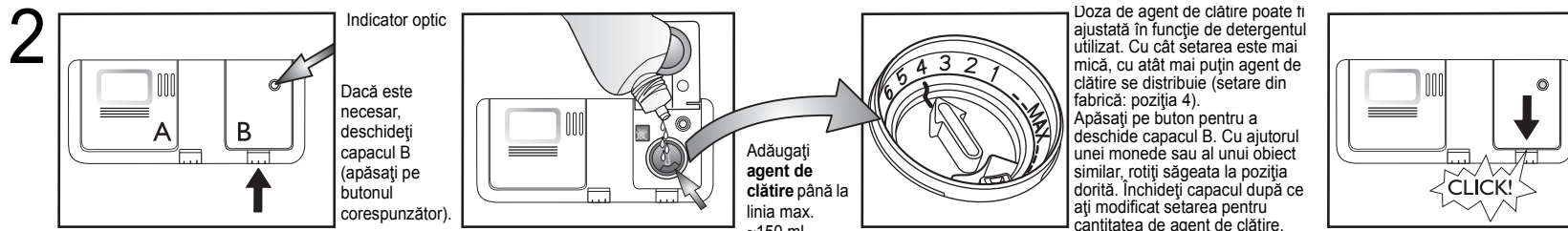
Indicator pentru sare pe capacul rezervorului de sare

▶ verde: OK. transparent: **TREBUIE SĂ SE ADAUGE**

Înainte de prima utilizare, lăsați aparatul să funcționeze cu detergent și fără să îl încărcăți.

Adăugarea agentului de clătire (nu este necesară când folosiți tablete). Cum se reglează dozatorul de agent de clătire

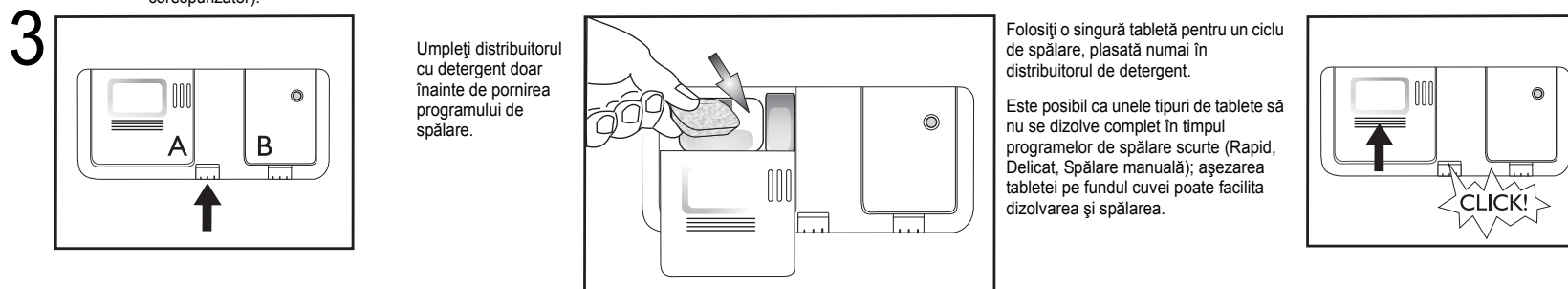
Verificarea zilnică



	Verificați indicatorul pentru agentul de clătire pentru a controla nivelul din dozator.	(în funcție de model)	Indicator pentru agent de clătire pe panoul de comandă		Lezul indicator se aprinde când TREBUIE SĂ SE ADAUGE AGENT DE CLĂTIRE.	Indicator pentru agent de clătire pe dozator		culoare închisă: OK.	transparent: TREBUIE SĂ SE ADAUGE
	Utilizați doar agenți de clătire recomandați pentru mașinile de spălat vase de uz casnic. Ștergeți imediat agentul de clătire vărsat din greșeală. În acest fel se evită formarea de spumă excesivă care poate duce la defectarea aparatului.								
	Dacă pe vase rămân dăre: reduceți doza rotind selectorul pe o poziție inferioară (1-3). Dacă vasele nu sunt perfect uscate: măriți doza rotind selectorul pe o poziție superioară (5-6). Vasele din plastic se usucă mai greu și reglarea unei cantități mai mari de agent de clătire nu are un efect favorabil.								
	Detergenții cu agent de clătire încorporat pot avea efect numai cu programele cu durată mai lungă. În cazul folosirii programelor mai scurte, pot rămâne resturi de detergent (eventual utilizați detergent praf). Detergenții cu agent de clătire încorporat tind să formeze multă spumă.								

Adăugarea detergentului - Folosiți numai detergent special pentru mașinile de spălat vase, în conformitate cu recomandările producătorului

Utilizarea zilnică



COȘUL SUPERIOR - în funcție de model

Încărcarea coșurilor

4

A - Clape reglabile (2 sau 4): în poziție orizontală pentru cești/ustensile lungi/pahare cu picior.

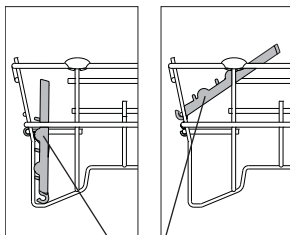
A - ÎNCHIS

A - DESCHIS

PENTRU A DESCHIDE A:

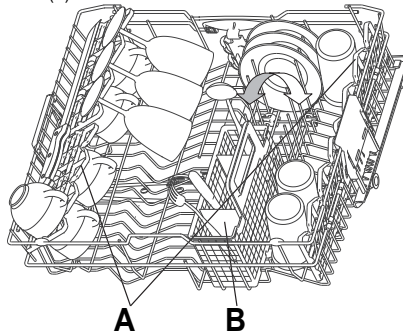
CLICK!

Rotiți clapa în sens orar și agățați pe coș



A

B - Coșul pentru tacâmuri: poate fi așezat în coșul superior când se selectează opțiunea „Încărcare pe jumătate/Multizone”. Grătarul (F) trebuie înlăturat.



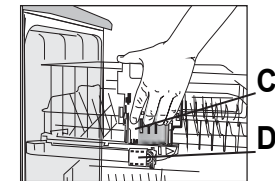
A

B

Cum se reglează înălțimea coșului superior (dacă este disponibil)

Poate fi util să se ridice coșul superior pentru a avea mai mult loc în coșul inferior sau să se coboare coșul pentru a așeza pahare cu picior înalt.

- Apucați și trageți de cele două mânere laterale (C) (trebuie să se afle pe același nivel) și ridicați sau coborâți coșul superior.



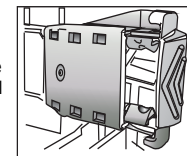
C

D

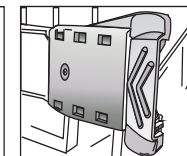
Cum se scoate coșul superior (dacă este disponibil)

Poate fi util să se scoată coșul superior pentru a încărca obiecte voluminoase în coșul inferior.

- Deschideți cele două dispozitive de fixare (D) pentru a scoate coșul superior (când coșul superior se află la locul său, dispozitivele de fixare trebuie să fie întotdeauna închise).



D - ÎNCHIS

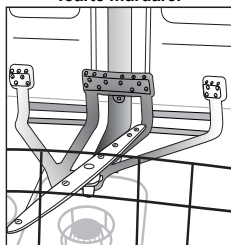


D - DESCHIS

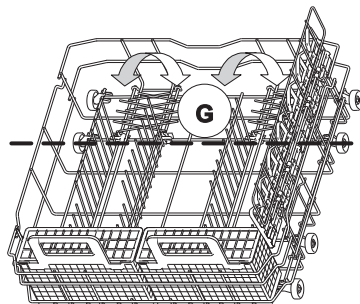
COȘUL INFERIOR - în funcție de model

Cum se folosește opțiunea PowerClean®

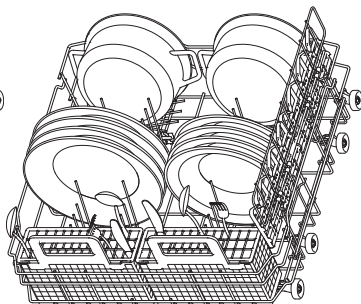
PowerClean® folosește duzele de apă speciale prevăzute în partea din spate a cuvei pentru a spăla mai intens vasele foarte murdare.



1. Pregătiți zona PowerClean® (G) plind în jos suporturile pentru farfuri din spate pentru a putea introduce oalele.



2. Introduceți oalele și caserolele înclinate vertical în zona PowerClean®. Oalele trebuie să fie înclinate spre jeturile intensive de apă.



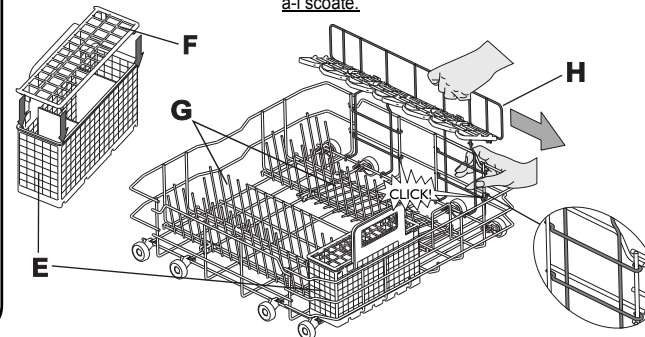
E - Coșul pentru tacâmuri

F - Grătar: ajută la separarea tacâmurilor pentru obținerea unor rezultate mai bune la spălare.

G - Suporturi verticale pentru farfuri: pot fi pliate în jos pentru a încărca oale.

H - Suport lateral cu clape pliabile (dacă sunt disponibile): rafturile pot fi utilizate pentru ustensile lungi sau cești.

SUPORTUL LATERAL POATE FI ÎNDEPĂRTAT: trageți suportul spre fața coșului și ridicați-l pentru a-l scoate.



5



Așezați vasele astfel încât apa să nu se acumuleze în cavități, verificând ca brațele de pulverizare să se poată roti liber. Utilizați numai vase rezistente la spălarea în mașina de spălat vase. Nu folosiți mașina de spălat vase pentru a spăla obiecte din lemn, aluminiu, cositor, tacâmuri de argint sau vase decorate (fără email). În coșuri, vasele (farfuri, castroane, oale) trebuie aranjate în mod corect pentru a permite scurgerea apei!

Pornirea aparatului. Apăsați pe orice buton (cu excepția butonului ANULARE/Oprire) pentru a activa panoul de comandă și a începe programarea.

RO - 4

Selectarea programului

- 6** **Prezentarea programelor**
Numărul maxim posibil de programe este ilustrat în capitolul „Tabel”. Programele corespunzătoare aparatului dvs. se găsesc pe panou (pagina 1).
- i** Alegeți programul în conformitate cu tabelul de programe (pagina 1).
Durata programului depinde de condițiile externe din apartament, de temperatură și presiune etc.
Din motive care țin de igienă, se recomandă să se folosească cel puțin o dată pe lună un ciclu cu temperatură ridicată (de ex. Intensiv 65). Astfel aparatul va rămâne curat, complet funcțional și va fi evitată apariția mirosurilor neplăcute.

Ciclu de spălare

- 7** Ușa mașinii de spălat vase trebuie să fie închisă, iar robinetul de apă trebuie să fie deschis.
- Pentru a întrerupe programul (de ex. dacă doriți să introduceți un obiect):**
- Deschideți ușa cu grijă (programul se întrerupe) și introduceți obiectul/obiectele (atenție, ies aburi FIERBINȚII!).
 - Închideți ușa și apăsați din nou pe butonul **START** pentru a reporni ciclul de spălare (programul reia ciclul din punctul în care a fost întrerupt).
- Pentru a anula programul în curs de desfășurare:**
- Apăsați pe butonul **ANULARE/Oprire**.
 - (Se evacuează apa timp de 1 minut, apoi aparatul se oprește).
- Pentru a schimba programul în curs de desfășurare:**
- Apăsați pe butonul **ANULARE/Oprire** pentru a anula programul în curs de desfășurare.
 - (Se evacuează apa timp de 1 minut, apoi aparatul se oprește).
 - Apăsați pe orice buton, cu excepția butonului **ANULARE/Oprire**, pentru a porni aparatul.
 - Selectați un alt program.
 - Apăsați pe butonul **START**.

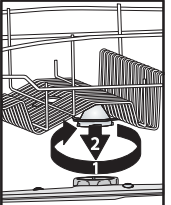
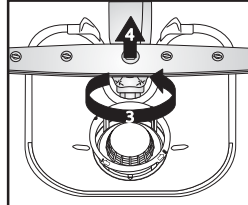
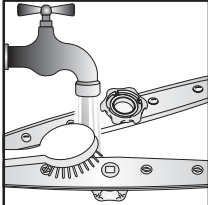
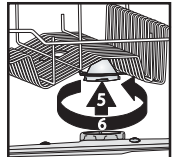
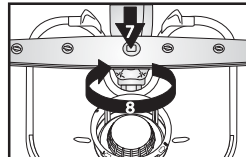
Oprirea aparatului. Totul este OK...

- 8** După terminarea programului, aparatul revine automat în modul **Standby**. Toate ledurile indicatoare se sting.
Aveți grijă când deschideți ușa: ies aburi fierbinți.
Descărcați aparatul începând cu coșul inferior pentru a evita scurgerea eventualelor picături de apă pe vasele de jos.

Întreținerea și îngrijirea

- 9**
- Filtrele**
Verificați și curățați dacă este nevoie
- 
- Deșurbați microfiltrul (1), scoateți-l (2) și apoi scoateți sita fină (3)...
- 
- Clătiți sub apă de la robinet...
- 
- Introduceți
- 
- Înșurubați microfiltrul. ATENȚIE LA SEMN!

Remediați singuri defecțiunile minore...

- 10**
- Brațele de pulverizare**
Înlăturați blocajele/depunerile.
- 
- Deșurbați și scoateți brațul superior...
- 
- Deșurbați și scoateți brațul inferior...
- 
- Curățați duzele de pulverizare sub apă de la robinet (folosiți scobitori dacă este nevoie)...
- Introduceți și înșurubați bine brațele superior și inferior.
- 
- 

Ce trebuie să faceți dacă...



Dacă apare o defecțiune, efectuați următoarele verificări pentru a încerca să remediați problema înainte de a vă adresa Serviciului de asistență tehnică. Majoritatea defecțiunilor pot fi remediate prin efectuarea următoarelor operațiuni care permit reluarea funcționării normale a aparatului.

Aparatul...	Cauze posibile...	Soluții...
indicatorul pentru sare este aprins	- Rezervorul de sare este gol. (După reumplere, indicatorul pentru sare poate rămâne aprins la terminarea mai multor cicluri de spălare.)	- Reumpleți rezervorul cu sare (pentru mai multe informații - vezi pagina 2). - Corectaj nivelului de duritate a apei - vezi tabelul de la pagina 2.
indicatorul pentru agentul de clătire este aprins	- Dozatorul de agent de clătire este gol.	- Reumpleți dozatorul cu agent de clătire (pentru mai multe informații - vezi pagina 3).
...nu funcționează/nu pornește	- Aparatul trebuie să fie pornit. - Ușa mașinii de spălat vase nu se închide. - Opțiunea „Pornire cu întârziere” este ACTIVATĂ.	- Controlați siguranța fuzibilă a locuinței dacă nu există curent. - Verificați dacă ușa mașinii de spălat vase este închisă. - Verificați dacă a fost selectată opțiunea „Pornire cu întârziere” (dacă este disponibilă). În acest caz, aparatul pornește numai după ce a trecut intervalul de timp setat. Dacă este necesar, RESETAȚI aparatul apăsând pe butonul ANULARE sau porniți imediat ciclul de spălare apăsând pe butonul START.
...afișează „F6 E7” sau „F6 E1” sau „H2O”	- Robinetul de apă este închis. - Presiunea apei este prea mică.	- Robinetul de apă trebuie să fie deschis. - Robinetul de apă trebuie să fie deschis complet în timpul alimentării cu apă (debit minim: 0,5 litri pe minut).
...afișează „F6 E3”/programul de spălare s-a terminat prea devreme (vasele sunt murdare și ude)	- Furtunul de alimentare cu apă este îndoit sau filtrele de alimentare sunt înfundate. - Filtrele sau brațele de pulverizare sunt murdare sau înfundate. - Prea puțină apă în circuitul de apă al mașinii de spălat vase. - Furtunul de evacuare este montat incorect. - Nivel mare de spumă înăuntru.	- Furtunul de alimentare cu apă nu trebuie să fie îndoit, iar filtrul corespunzător de alimentare din racordul la robinetul de apă nu trebuie să fie murdar sau înfundat. - Curățați filtrele și brațele de pulverizare. - Vasele concave (de ex. castroane, cești) trebuie să fie așezate în coș cu fața în jos. - Furtunul de evacuare trebuie să fie montat corect (pentru aparatele instalate la înălțime, lăsați min. 200-400 mm față de marginea inferioară a aparatului) - vezi Instrucțiunile de montare. - Repetați fără detergent sau așteptați până când dispare spuma.
...afișează „F8 E1”	- Filtrele sunt murdare. - Furtunul de evacuare este îndoit. - Racordul furtunului pentru sifon este închis.	- Curățați filtrele. - Furtunul de evacuare nu trebuie să fie îndoit. - Discul care închide racordul furtunului pentru sifon trebuie să fie înlăturat.
...arată alt afișaj de eroare, „Fx Ey” este aprins	- Aparatul are un defect tehnic.	- Contactați telefonic un reprezentant al serviciului pentru clienți (indicați afișajul de eroare). Închideți robinetul de apă.
<p>După ce ați efectuat operațiunile indicate mai sus, mesajul de eroare trebuie resetat. În majoritatea cazurilor, disfuncționalitatea este eliminată în acest mod.</p> <p>RESETARE: ➔ Apăsați pe butonul Anulare/Oprire. ➔ Închideți ușa. ➔ Apa se evacuează automat timp de max. 1 minut. ➔ Acum, aparatul poate fi pornit din nou.</p>		
Vasele și tacâmurile...	Cauze posibile...	Soluții...
...nu sunt perfect curate/au resturi de alimente	- Prea puțin spațiu între vase (aranjare incorectă a vaselor concave în coș). - Prea puțin detergent; detergent prea vechi sau păstrat necorespunzător. - Temperatura nu este suficient de ridicată pentru vasele foarte murdare. - Mașina de spălat vase este încărcată folosindu-se ambele coșuri, inferior și superior, în timp ce opțiunea „Încărcare pe jumătate/ Multizone” este selectată. - Brațele de pulverizare înfundate, filtre murdare sau care nu sunt instalate corect. - Brațele de pulverizare sunt blocate de vase sau de tacâmuri.	- Aranjați vasele în așa fel încât să nu se atingă între ele. Vasele concave (de ex. castroane, cești) trebuie să fie așezate în coș cu fața în jos. - Dacă este necesar, utilizați mai mult detergent respectând indicațiile producătorului în ceea ce privește dozajul. Păstrați întotdeauna detergentul într-un loc uscat și nu pe o perioadă excesiv de lungă. - Pentru vasele foarte murdare, selectați un program de spălare cu o temperatură mai mare (vezi tabelul de programe - pagina 1). - Dacă selectați opțiunea „Încărcare pe jumătate/Multizone” (dacă este disponibilă), nu uitați să încărcați numai coșul superior sau numai coșul inferior pentru a mări puterea de spălare și a obține astfel rezultate optime. - Brațele de pulverizare nu trebuie să fie înfundate, filtrele nu trebuie să fie murdare și trebuie să fie montate corect (vezi pagina 5, „Întreținerea și îngrijirea”). - Brațele de pulverizare trebuie să se poată roti liber și să nu fie blocate de vase sau de tacâmuri.

Ce trebuie să faceți dacă...

Vasele și tacâmurile...	Cauze posibile...	Soluții...
...indicatorul pentru sare este aprins	- Folosiți tablete pentru apă moale.	- Setati opțiunea „Tablete”; dacă această opțiune nu este disponibilă, este normal ca indicatorul pentru sare să se aprindă.
...prezintă depuneri: resturi de sare regenerantă	- Apa este prea dură. - Capacul rezervorului de sare este deschis. - Agent de clătire insuficient.	- În zonele cu apă foarte dură trebuie să se adauge mai multă sare regenerantă (vezi pagina 2 „Cum se setează duritatea apei”). - Închideți bine capacul rezervorului de sare. - Dacă utilizați un detergent cu acțiune combinată, încercați să mai adăugați agent de clătire.
...nu sunt uscate	- Recipientele din plastic nu se usucă bine. - Vasele curate au fost lăsate în mașina de spălat vase mult timp după terminarea ciclului de spălare (de ex. când se folosește opțiunea „Pomire cu întârziere”). - Aranjare incorectă a vaselor concave în coș. - Dozare incorectă a agentului de clătire. - S-a selectat programul Rapid.	- Materialele sintetice nu se usucă bine; dacă sunt ude la sfârșitul ciclului, ștergeți-le. - În această situație, prezența picăturilor de apă pe vase și pe pereții mașinii de spălat vase este normală. Încercați să deschideți ușa cu 5 minute înainte de a scoate vasele. - Aranjați vasele astfel încât apa să nu se acumuleze în partea concavă. - Măriți doza de agent de clătire (vezi pagina 3, „Adăugarea agentului de clătire”).
...au părțile de plastic decolorate	- Suc de roșii/morcovi.	- Sosul de roșii, de exemplu, poate duce la decolorarea părților din plastic. Se recomandă să se folosească detergent praf, deoarece permite dozarea unor cantități mai mari pentru o albire îmbunătățită. Ar trebui să se utilizeze programe cu temperaturi mai ridicate.
...pahare opace etc.	- Vase neadecvate pentru spălarea în mașina de spălat vase (porțelan).	- Utilizați numai vase rezistente la spălarea în mașina de spălat vase.
...depuneri pe pahare, care pot fi înlăturate	- Utilizarea unui program incorect pentru pahare.	- Vasele trebuie aranjate astfel încât să nu se atingă între ele. Nu puneți vasele de sticlă împreună, în coșuri. Folosiți un program adecvat pentru sticlă.
...paharele nu strălucesc	- Paharele nu sunt adecvate pentru spălarea în mașina de spălat vase (porțelan).	- Unele tipuri de sticlă nu pot fi spălate în mașina de spălat vase.
...depuneri permanente pe pahare	- Efect de curcubeu.	- Acest fenomen este ireversibil. Vă recomandăm ca pe viitor: - Să schimbați sistemul de control al dozării agentului de dedurizare. - Să aveți grijă – respectați doza recomandată de detergent. - Pentru tabletele cu acțiune combinată, consultați recomandările producătorului detergentului.
...ceștile de ceai capătă o culoare închisă, iar murdăria nu dispare după spălarea în mașina de spălat vase	- Teina prezintă în ceaiul negru.	- Pentru a îmbunătăți albirea în cazul petelor de ceai, adăugați o linguriță de bicarbonat de sodiu la detergentul din distribuitorul de detergent.
...pete de rugină	- Nu s-a folosit programul de prespălare.	- Resturile de alimente care conțin sare sau acizi pot produce pete de rugină chiar și pe tacâmurile din oțel inoxidabil. Pentru a evita acest lucru, utilizați întotdeauna programul de prespălare dacă vasele urmează a fi spălate mai târziu.
...alte pete	- Doza de agent de clătire este prea mică.	- Dacă rămân pete, măriți doza de agent de clătire (vezi pagina 3, „Adăugarea agentului de clătire”). - Dacă utilizați un detergent cu acțiune combinată, încercați să mai adăugați agent de clătire.
...dăre	- Doza de agent de clătire este prea mare.	- Dacă rămân dăre, reduceți doza de agent de clătire (vezi pagina 3, „Adăugarea agentului de clătire”). - Dacă utilizați un detergent cu acțiune combinată care conține agent de clătire, nu adăugați agent de clătire suplimentar.
...spumă	- Dozare neadecvată a detergentului/agentului de clătire.	- Utilizați numai cantitatea de detergent/agent de clătire necesară, deoarece cantitățile excesive pot duce la formarea spumei.

Scoateți ștecherul din priză

Ce trebuie să faceți dacă...


Dacă disfuncționalitățile persistă după efectuarea verificărilor de mai sus, scoateți ștecherul din priză și închideți robinetul de apă. Contactați Serviciul de asistență tehnică (vezi garanția). Înainte de a contacta Serviciul de asistență tehnică, verificați dacă aveți la îndemână următoarele date:

- descrierea defecțiunii,
- tipul și modelul aparatului,
- codul de service (numărul indicat pe plăcuța adevzivă cu datele tehnice) de pe partea interioară a ușii, în dreapta:



Măsurile de precauție și recomandări generale

1. Ambalajul

Materialele de ambalaj sunt 100% reciclabile și sunt marcate cu simbolul reciclării .

2. Înlăturarea ambalajului și verificarea conținutului

După ce ați îndepărtat ambalajul, verificați ca mașina de spălat vase să nu fie deteriorată și ca ușa să se închidă corect. Dacă aveți dubii, contactați un tehnician calificat sau distribuitorul dvs. local.

3. Înainte de prima întrebuințare a mașinii de spălat vase

- Aparatul este conceput să funcționeze la o temperatură minimă a mediului ambiant de 5°C.
- Funcționarea corectă a mașinii de spălat vase a fost testată de către producător. După această probă pot rămâne câteva picături/pete de apă care dispar la prima spălare.

4. Economisirea energiei și a apei

- Nu clătiți vasele sub apă de la robinet.
- Încărcați întotdeauna mașina de spălat vase la maximum înainte de a o porni sau selectați opțiunea „Încărcare pe jumătate/Multizone” (dacă există).
- Dacă aveți la dispoziție surse de energie ecologice, cum ar fi încălzirea cu panouri solare, pompe de căldură sau instalație de încălzire centralizată, aparatul poate fi racordat la conducta de apă caldă, până la o temperatură maximă de 60°C. Asigurați-vă că furtunul de alimentare cu apă este de tipul corespunzător (marcat cu „70°C Max” sau „90°C Max”).

5. Siguranța copiilor

- Materialul de ambalaj al aparatului nu trebuie lăsat la îndemâna copiilor.
- Nu permiteți copiilor să se joace cu mașina de spălat vase.
- Păstrați detergentul, agentul de clătire și sarea într-un loc sigur care să nu fie la îndemâna copiilor.

6. Indicații referitoare la siguranță

- Acest aparat nu este destinat a fi folosit de către copii sau persoane cu handicap fizic sau mintal, cu excepția cazului în care sunt supravegheate în mod adecvat de o persoană adultă responsabilă, capabilă să garanteze utilizarea în siguranță a aparatului.
- Nu puneți aparatul în funcțiune în aer liber.
- Nu păstrați materiale inflamabile în apropierea mașinii de spălat vase.
- Apa din mașina de spălat vase nu este potabilă.
- Nu utilizați solvenți în interiorul mașinii de spălat vase: **pericol de explozie!**
- Aveți grijă când ușa este deschisă: **vă puteți împiedica de aceasta!**
- Ușa deschisă poate susține doar greutatea coșului extras, încărcat cu vase. Nu rezemați obiecte pe ușa deschisă și nu vă așezați sau urcați pe aceasta.
- Obiectele ascuțite, cu care vă puteți răni (de ex. cuțitele), trebuie să fie așezate în coșul pentru tacâmuri, cu vârful îndreptat în jos. Tacâmurile lungi trebuie să fie așezate în poziție orizontală în coșul superior, cu vârful îndreptat către interiorul mașinii de spălat vase.

- Înainte de a efectua orice operație de curățare sau de întreținere, scoateți ștecherul din priză și închideți robinetul de apă; procedați la fel dacă aparatul funcționează defectuos.
- Reparațiile și modificările tehnice trebuie să fie executate doar de către un tehnician calificat.

7. Rezistența la îngheț


Dacă aparatul este amplasat într-un spațiu unde există riscul de îngheț, trebuie să fie golit complet de apă. Închideți robinetul de apă și demontați furtunurile de alimentare și de evacuare a apei, apoi evacuați toată apa din mașină. Asigurați-vă că în rezervorul de sare există cel puțin 1 kg de sare regenerantă dizolvată care are rolul de a proteja aparatul până la temperaturi de -20°C. La reluarea programului, pe afișaj poate apărea un mesaj de eroare (vezi pagina 6).

„F6 E2” - aparatul trebuie să rămână la o temperatură a mediului ambiant de min. 5°C timp de cel puțin 24 de ore.


După ce ați eliminat aceste disfuncționalități, RESETAȚI aparatul (vezi capitolul „Ce trebuie să faceți dacă...”).

8. Eliminarea

- Aparatul a fost fabricat cu materiale reciclabile. Dacă hotărâți să casați mașina de spălat vase, procedați respectând normele locale pentru eliminarea deșeurilor. Faceți-o inutilizabilă prin tăierea cablului de alimentare. Pentru evitarea situațiilor potențial periculoase pentru copii (de ex. pericolul de sufocare), stricați închizătoarea ușii astfel încât să nu mai poată fi închisă.
- Acest aparat este marcat în conformitate cu Directiva europeană 2002/96/CE privind deșeurile de echipamente electrice și electronice (DEEE). Asigurându-vă că acest aparat este eliminat în mod corect, contribuiți la prevenirea potențialelor consecințe negative pentru mediul înconjurător și pentru sănătate. Eliminarea neadecvată a unui aparat de acest tip împreună cu deșeurile menajere obișnuite poate avea

efecte negative asupra mediului înconjurător. Simbolul  de pe aparat sau de pe documentația care îl însoțește indică faptul că acest produs nu trebuie tratat ca fiind deșeu menajer, ci trebuie predat la punctul de colectare corespunzător pentru reciclarea aparatelor electrice și electronice. Eliminarea trebuie făcută în conformitate cu normele locale de mediu privind eliminarea deșeurilor. Pentru informații ulterioare referitoare la tratarea, valorificarea și reciclarea acestui aparat, contactați autoritățile locale competente, serviciul de colectare a deșeurilor menajere sau magazinul de unde ați cumpărat produsul.

Declarație de conformitate CE

Acest aparat a fost proiectat, construit și distribuit în conformitate cu cerințele de siguranță ale următoarelor Directive CE:  2006/95/CE, 89/336/CE, 93/68/CE și 2002/95/CE (Directiva RoHS).

Capacitate de încărcare: serviciu pentru 13 persoane.

Garanția nu se aplică dacă defecțiunile sunt cauzate de utilizarea incorectă a aparatului.

Ne rezervăm dreptul de a aduce modificări de natură tehnică.