

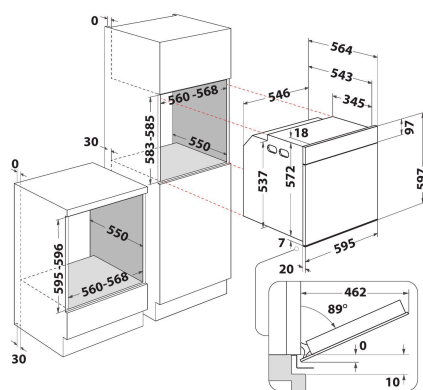
# WOI5S8PM2SEA

12NC: 859991685220

GTIN (EAN) kood: 8003437836831

Whirlpool

SENSING THE DIFFERENCE



## PÕHIOMADUSED

Tootegrupp	Ahi
Kommertskoode	WOI5S8PM2SEA
Toote põhivärv	Urban beige
Konstruktiooni tüüp	Integreeritav
Juhtimistüüp	Elektroniline
Juhtsätete tüüp	-
Kas mõnel pliidiplaadil on integreeritud juhtseadised?	Ei
Mis tüüpi pliidiplaate saab kontrollida?	Ei ole kohaldatav
Automaatprogrammid	Jah
Voolutugevus (A)	16
Pinge (V)	220-240
Sagedus (Hz)	50
Length of electrical supply cord (cm)	100
Pistikü tüüp	Ei
Sügavus 90 kraadi alla avatud uksega (mm)	-
Toote kõrgus	597
Toote laius	595
Toote sügavus	564
Orva min. kõrgus	583
Orva min. laius	560
Orva sügavus	550
Netokaal (kg)	38.4
Kasulik (kambri) maht	73
Integreeritud puhastussüsteem	Pürolüütiline + hüdrolyütiline
Kambri restid	1
Küpsetusplaadid	2

## TEHNILISED OMADUSED

Taimer	Jah
Ajakontroll	Elektroniline
Ajaseadistusvalikud	Käivitamine ja seiskamine
Ohutusseade	-
Sisevalgusti	Jah
Sisevalgustite arv kambris	1
Sisevalgustite asukoht kambris	Tagumine
Ahjusiinid kambris	Teleskoop
Kambri termomeeter	Ei

## ENERGIAMÄRGIS

Sisendvõimsus	Elektriline
Kambri energialiik	Elekter
Energiaohutuse klass - UUS (2010/30/EL)	A+
Traditsioonilise tsükli energiatarve - UUS (2010/30/EL)	0.65
Sundõhuga konvektsioonsükli energiatarve - UUS (2010/30/EL)	0.87