

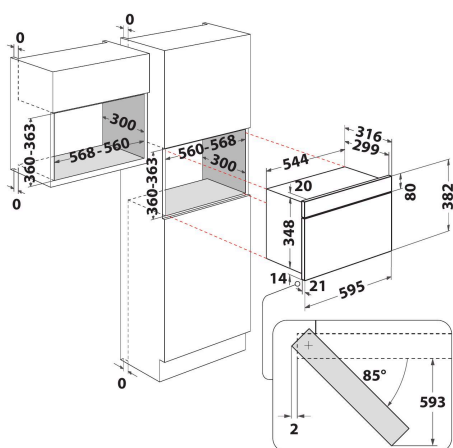
# MBNA910X

12NC: 859991659450

Code EAN: 8003437396847

Whirlpool

SENSING THE DIFFERENCE



- Cavité 22 L
- Jet Start : réchauffement rapide
- Jet Defrost : décongélation ultra rapide
- Fonction auto-vapeur
- La fonction Vapeur permet de réaliser rapidement des cuissons saines et équilibrées
- Puissance micro-ondes: 750 W
- Plateau tournant Ø 25 cm
- Diamètre maximum du plat: 280 mm
- Ventilation frontale
- Porte à ouverture latérale
- Porte en verre transparente
- Fonction vapeur avec cuiseur vapeur
- Puissance de raccordement: 1300 W
- Affichage numérique
- Finition en inox
- Sécurité enfant

## Micro-ondes encastrable Whirlpool: couleur acier inoxydable - MBNA910X

Ce micro-ondes encastrable Whirlpool présente les caractéristiques suivantes : couleur acier inoxydable. Fonction Jet Defrost pour un dégivrage à la rapidité et à l'homogénéité exemplaires. Fonction vapeur pour déguster des plats diététiques, sains et savoureux en appuyant simplement sur un bouton.



### Vapeur

Parfait pour cuisiner un repas sain et léger à base de légumes ou de poisson en un rien de temps. Grâce au pouvoir naturel de la vapeur et des accessoires dédiés les qualités nutritives de vos aliments sont préservées. Cette fonction permet également de faire cuire des pâtes, du riz et des pommes de terre à l'eau !



### JetDefrost

Décongélation ultra-rapide. La fonction Jet Defrost permet de décongeler les aliments plus rapidement qu'avec un micro-ondes classique.

### Jet Start

Une vitesse de réchauffage surprenante. Une impulsion de 30 secondes à pleine puissance pour chauffer.



### 3D System

Ce système repose sur une double sortie d'onde et une forme de cavité spécifiquement adaptée qui assure une excellente répartition des ondes et garantit ainsi une décongélation, un réchauffage et une cuisson rapide et homogène.



### Sécurité enfant

La sécurité d'abord. Ce four à micro-ondes Whirlpool est équipé d'un système bloquage enfants, pour éviter que ces derniers ne le mettent en route involontairement.



### Capacité 22 L

Plus d'espace pour vos réalisations culinaires. Ce micro-ondes Whirlpool d'une capacité de 22 litres vous permet de ne pas manquer d'espace dans la réalisation de vos nouvelles recettes.



### Porte transparente

Système breveté Whirlpool. La porte teintée devient parfaitement transparente lorsque le micro-ondes est en fonctionnement, idéal pour surveiller vos plats à tout instant.

# MBNA910X

12NC: 859991659450

Code EAN: 8003437396847

**Whirlpool**

SENSING THE DIFFERENCE

## CARACTERISTIQUES PRINCIPALES

Groupe de produit	Micro-ondes
Référence commerciale	MBNA910X
Couleur principale du produit	Acier inoxydable
Type de four à micro-ondes	MO uniquement
Type de construction	Encastrable
Type de commande	Electronique
Types de dispositifs de réglage et d'alarme	LED
Mode de cuisson supplémentaire gril	Non
Crisp	Non
Vapeur	Oui
Mode de cuisson supplémentaire multifonction	Non
Horloge	Oui
Programmes automatiques	Non
Hauteur du produit	382
Largeur du produit	595
Profondeur du produit	320
Hauteur minimale de la niche d'encastrement	360
Largeur minimale de la niche d'encastrement	556
Profondeur de la niche d'encastrement	300
Poids net	19.8
Capacité de la cavité	22
Plateau tournant	Oui
Diamètre du plateau tournant	250
Système de nettoyage intégré	Non

## CARACTERISTIQUES TECHNIQUES

Intensité	10
Tension	220-240
Fréquence	50
Longueur du cordon électrique	135
Type de prise	Schuko
Minuterie	Oui
Puissance du gril	0
Type de gril	N/A
Matériau de la cavité	Laqué
Éclairage intérieur	Oui
Mode de cuisson supplémentaire gril	Non
Position des lampes	Côté droit
Débit d'air maximum	0
Débit d'air minimum	0
Puissance acoustique à vitesse max. (2010/30/EU)	0
Puissance acoustique à vitesse min. (2010/30/EU)	0

## PERFORMANCES

6th Sense / Dynamic Intelligence	Non
Nombre de niveaux de puissance	4
Puissance maximale du micro-ondes	750
Bread Defrost	Non
Jet Defrost	Oui
Jet Start	Oui
Classe énergétique - NOUVEAU (2010/30/UE)	-