

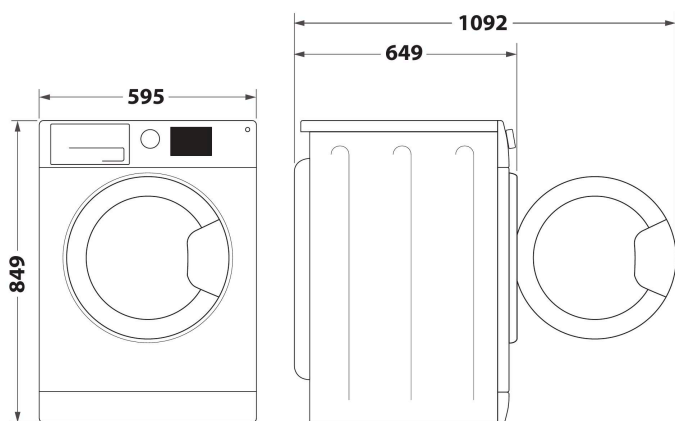
FFT M11 82B EE R

12NC: 859991683480

Codul GTIN (EAN): 8003437057878

Whirlpool

SENSING THE DIFFERENCE



- Clasă energetică A++
- Capacitate uscare: 8,0 kg
- Alb finisaj
- Tehnologia 6TH Sense
- Tehnologie pompă de căldură
- FreshCare+
- Pornire cu întârziere 1-24h
- Timp de uscare
- Delicate
- Nivele de uscare reglabile
- Program Rapid
- Bumbac Eco
- Lână
- Program fibre mixte
- Articole de dimensiuni mari, speciale
- Blugi
- Articole sportive

Uscator de rufe Whirlpool cu pompa de caldura: independent, 8,0kg - FFT M11 82B EE R

Caracteristici uscatoare independente Whirlpool: capacitate sporita de incarcare, 7 kg. Datorita tehnologiei Al 6-lea Simț și tamburului, hainele nu își vor pierde din strălucire. Cu ajutorul tehnologiei pompei de caldura, aerul este incalzit și se reduce consumul de energie.



Silențios

Acest uscător Whirlpool este conceput pentru a reduce la minimum zgomotul, oferind o funcționare silențioasă.



Tehnologia AI 6-LEA SIMȚ

Tehnologia AI 6-LEA SIMȚ detectează automat cantitatea de rufe și stabilește durata potrivită a ciclului de uscare, garantând nivelul de uscare dorit, optimizând durata și consumul de energie.



FreshCare+

Păstrează-ți hainele proaspete până la 6 ore după terminarea programului selectat*. Sistemul inovator FreshCare+ are grijă de îmbrăcămintea ta în interiorul uscătorului, datorită unui control inteligent al temperaturii și a unei acțiuni delicate de rotire a tamburului, care mențin prospețimea articolelor de îmbrăcăminte și împiedică apariția mirosurilor neplăcute. Tratamentul FreshCare+ lasă hainele cu adevărat mai proaspete și oferă confort suplimentar - chiar și după mai multe ore de la terminarea ciclului de uscare. *Tratamentul FreshCare+ inhibă proliferarea principalelor surse de miros neplăcut (în interiorul uscătorului) până la 6 ore după terminarea uscării. Nu este compatibil cu programele destinate articolelor de îmbrăcăminte delicate și cu niveluri de uscare suplimentară sau pentru așezarea articolelor direct în dulap.



Capacitate 8 kg

Bucură-te de mai mult spațiu. Datorită capacității de 8 kg a tamburului său, acest uscător de rufe Whirlpool îți oferă tot spațiul necesar pentru hainele tale.



Clasă de eficiență energetică A++

Datorită clasei sale de eficiență energetică A++, acest uscător de rufe Whirlpool îți permite să te bucuri de rezultate ideale și un consum foarte redus de energie.



Display

Acest uscător de rufe Whirlpool are o interfață de comandă standard, ușor de utilizat.



Evacuare directă a apei

Uită de golirea rezervorului de apă. Economisești timp și efort, conectând furtunul de scurgere al uscătorului de rufe la conducta de evacuare.

FFT M11 82B EE R

12NC: 859991683480

Codul GTIN (EAN): 8003437057878

Whirlpool

SENSING THE DIFFERENCE

MAIN FEATURES

Grup de produse	Uscator
Codul comercial	FFT M11 82B EE R
Codul GTIN (EAN)	8003437057878
Tipul de construcție	Independent
Tipul de instalare	Independent
Suprafață de lucru detașabilă	Fara
Tip de încărcare	Front loader
Culoarea principală a produsului	Alb
Conectarea electrică (W)	850
Curent (A)	10
Tensiune (V)	220-240
Frecvență (Hz)	50
Lungimea cablului de alimentare electrică (cm)	150
Tip de conectare	Schuko
Înălțimea produsului	849
Lățimea produsului	595
Adâncimea produsului	649
Adâncimea cu ușă deschisă la 90 grade (mm)	1092
Greutate netă (kg)	44

TECHNICAL FEATURES

Programe automate	Da
Sistem de monitorizare a umidității	Da
Temperatură de uscare reglabilă	Fara
Indicator progres	Da
Indicator digital contorizare	Da
Opțiuni Pornire Întârziată	Continuos
Durată max Pornire Întârziată (h)	24
Indicator filtru blocat	Da
Indicator rezervor plin	Da
Uscare rapidă	Fara
Funcția anti-șifonare	Da
Volum tambur (l)	120

ENERGY LABEL

Clasa de eficiență energetică - NOU (2010/30 / UE)	A++
Clasa eficienta la condensare - NOU (2010/30 / UE)	B
Consum energie uscător electric, încărcătură completă - NOU (2010/30 / UE)	1,95
Eficiență de condensare ponderată	81
Consumul anual de energie ponderat, uscător electric - NOU (2010/30 / UE)	234
Capacitatea de rufe din bumbac (kg) - NOU (2010/30 / UE)	8,0
Tip uscator	Prin condensare
Nivel de zgomot (dB(A) re 1 pW)	64
Durată program bumbac la încărcătură maximă	194
Durată programul bumbac la încărcătură parțială	135
Durata programată ponderată	160
Consum de energie în modul pornit - NOU (2010/30 / UE)	2,00
Durata în modul pornit - NOU (2010/30 / UE)	15
Consum de energie în modul oprit - NOU (2010/30 / UE)	0,42

ENERGIA · ЕНЕРГИЯ · ENERGIA
ENERGIJA · ENERGY · ENERGIE

WHIRLPOOL
FFT M11 82B EE R

A+++
A++
A+
A
B
C
D

A++

234 kWh/annum

194 min/cycle*

8,0 kg

64 dB

ABCDEF G

392/2012

*umetna · ciklus · portion · zykus
trajektorija · ciklo · tsikl
objektima · ciklus · ciklus · ciklus
ciklu · ciklus · cykl · ciklu
program · tsiklimgang