

**Navodila za varovanje zdravja, varnost, uporabo,
vzdrževanje in namestitev**



www.whirlpool.eu/register



SLOVENŠČINAstr .3

SLOVENŠČINA

NAVODILA ZA VAROVANJE ZDRAVJA, VARNOST, UPORABO, VZDRŽEVANJE in NAMESTITEV



HVALA, DA STE KUPILI IZDELEK ZNAMKE WHIRLPOOL.
Aparat registrirajte na spletni strani www.whirlpool.eu/register,
da vam bomo lahko nudili vsestranski servis in podporo.

Kazalo

Navodila za varovanje zdravja in varnost

VARNOSTNA PRIPOROČILA	5
POMEMBNA VARNOSTNA NAVODILA	5
VAROVANJE OKOLJA	9
IZJAVA O SKLADNOSTI	10

Navodila za uporabo in vzdrževanje

OPIS IZDELKA	11
APARAT	11
POSODA ZA PRALNO SREDSTVO	11
UPRAVLJALNA PLOŠČA	12
TEHNIČNI PODATKI ZA PRIKLJUČITEV APARATA NA VODOVOD	13
VRATA	14
OSVETLITEV BOBNA (če je na voljo)	14
PRIBOR	14
UPORABA APARATA	15
PRVA UPORABA	15
VSAKODNEVNA UPORABA	16

RAZVRŠČANJE PERILA	16
UPORABA PRALNEGA STROJA	17
PROGRAMI IN MOŽNOSTI	20
FUNKCIJE	25
INDIKATORJI	27
POMOČ ZA DOZIRANJE	28
POMOČ ZA DOZIRANJE/VSAKODNEVNA UPORABA	30
NASVETI ZA VARČEVANJE	31
ČIŠČENJE IN VZDRŽEVANJE	32
ČIŠČENJE ZUNANJIH POVRŠIN PRALNEGA STROJA	32
PREVERJANJE DOVODNE CEVI ZA VODO	33
ČIŠČENJE MREŽNIH FILTROV V DOVODNI CEVI ZA VODO	34
ČIŠČENJE POSODE ZA PRALNO SREDSTVO	35
ČIŠČENJE VODNEGA FILTRA/IZČRPAVANJE ODVEČNE VODE	36
RAVNANJE V PRIMERU TRANSPORTA	38
ODPRAVLJANJE TEŽAV	39
SERVISNA SLUŽBA	45
NAVODILA ZA NAMESTITEV	46

VARNOSTNA PRIPOROČILA

POMEMBNA VARNOSTNA NAVODILA

VAŠA VARNOST IN VARNOST DRUGIH OSEB STA IZREDNO POMEMBNI.

V navodilih za uporabo in na aparatu so pomembna varnostna opozorila, ki jih mora uporabnik prebrati in vselej upoštevati.



To je simbol, ki opozarja na nevarnost.

Simbol vas opozarja na morebitne nevarnosti, ki lahko vas in druge uporabnike ubijejo ali poškodujejo.

Vsa varnostna sporočila so navedena za simbolom, ki opozarja na nevarnost, in besedo **NEVARNOST** oz. **OPOZORILO**. Pomen teh dveh besed:

⚠ NEVARNOST

Označuje nevarno situacijo, ki bo povzročila težko poškodbo, če se ji ne izognete.

⚠ OPOZORILO

Označuje nevaren situacijo, ki lahko povzroči težko poškodbo, če se ji ne izognete.

Vsa varnostna opozorila podajajo specifične podrobnosti o morebitnih nevarnostih ter prikazujejo, kako zmanjšati nevarnost poškodb, gmotne škode in električnega udara, ki nastanejo kot posledica nepravilne uporabe aparata. Dosledno upoštevajte naslednja navodila. Če navodil ne upoštevate, se lahko znajdete v nevarnosti. Če zgornjih nasvetov in varnostnih ukrepov ne upoštevate, proizvajalec zavrača odgovornost za poškodbe ljudi, živali ali lastnine.

Navodila za prihodnjo uporabo hranite na dosegu roke.

V aparatu ali v njegovi bližini ne shranjujte eksplozivnih snovi, kot so pločevinke z razpršili. Na teh mestih prav tako ne uporabljajte oz. nanje ne postavljajte bencina ali drugih vnetljivih snovi: ob nenamernem vklopu aparata lahko pride do požara.

Ko želite aparat odstraniti, odrežite napajalni kabel in odstranite vrata ter police (če so na voljo), da aparat tako postane neuporaben. S tem boste otrokom preprečili, da

bi z lahkoto splezali vanj in ostali v aparatu ujeti. Aparata ne puščajte brez nadzora, tudi če gre le za nekaj dni, saj predstavlja morebitno nevarnost za otroke.

Odstranite transportna varovala.

Na pralnem stroju so nameščena transportna varovala, ki poskrbijo, da se notranjost aparata med prevozom ne poškoduje.

Pred uporabo aparata morate obvezno odstraniti transportna varovala.

Ko varovala odstranite, odprtine pokrijte s štirimi plastičnimi pokrovi, ki so priloženi aparatu.

Vrat nikdar ne odpirajte na silo in nanje ne stopajte.

NAMENSKA UPORABA IZDELKA

Aparat je zasnovan izključno za domačo uporabo. Uporaba aparata v profesionalne namene je prepovedana. Proizvajalec zavrača vsakršno odgovornost v primeru nepravilne uporabe ali napačne nastavitve upravljalnih elementov.

Ta aparat ni namenjen delovanju z zunanjim časovnikom ali ločenim daljinskim upravljanjem.

Aparata ne uporabljajte na prostem.

Pralni stroj je zasnovan samo za pranje perila, ki ga je mogoče prati v stroju, in za količine, ki so značilne za gospodinjstva.

NAMESTITEV

Namestitev in popravila mora izvesti strokovno usposobljena oseba v skladu z navodili proizvajalca in veljavnimi varnostnimi predpisi. Ne popravljajte ali zamenjajte delov aparata, razen v primeru, da je to izrecno navedeno v navodilih za uporabo.

Ko odstranjujete embalažo in nameščate aparat, vedno uporabite zaščitne rokavice.

Pred izvajanjem namestitvenih del odklopite aparat iz omrežne napetosti.

Aparat vključite šele, ko je namestitev končana.

Ko aparat odstranite iz embalaže, se prepričajte, da med prevozom ni bil poškodovan. V primeru težav se obrnite na prodajalca ali na najbližjo servisno službo.

Med namestitvijo pazite, da z aparatom ne poškodujete napajalnega kabla. Za premikanje in namestitev aparata sta potrebni najmanj dve osebi.

Ko nameščate aparat, morajo vse štiri noge stabilno stati na tleh; po potrebi jih lahko prilagodite. S pomočjo vodne

tehtnice preverite, ali je aparat popolnoma uravnan.

Aparat na spodnjem zadnjem kotu nagnite in ga zavrtite, da odstranite spodnji zaščitni element. Plastični del spodnjega zaščitnega elementa (če je na voljo) mora ostati v embalaži in ne na spodnjem delu stroja. To je zelo pomembno, saj bi plastični del lahko med delovanjem poškodoval aparat.

Če je bil pralni stroj pred dostavo na hladnem, ga pred priključitvijo najprej za nekaj ur pustite v prostoru delovanja.

Aparata ne namestite na mesto, kjer bi bil lahko izpostavljen izrednim razmeram: slabo prezračevanje, temperature pod 5 °C ali nad 35 °C. Če so na mestu postavitve lesena tla ali plavajoči pod (npr. nekatere vrste parketa in laminata), aparat postavite na vezano ploščo z dimenzijami najmanj 60 x 60 cm (širina/dolžina) in z najmanjšo debelino 3 cm. Vezano ploščo pritrdite na tla.

Za priključitev aparata na vodovod uporabite zgolj nove cevi. Rabljenih cevi ne uporabite in jih zavrzite.

Aparat premaknite s pomočjo delovne površine, ne da bi ga dvignili.

Cev(i) za dovod vode z vodovodom povežite v

skladu s predpisi krajevnega oskrbovalca z vodo.

Za modele, ki so zasnovani le za mrzlo vodo: ne priključite jih na dotok vroče vode. Za modele za vročo vodo: dovodna vroča voda ne sme preseči temperature 60 °C.

Prezračevalne odprtine na spodnjem delu pralnega stroja (če so na voljo) ne smejo biti prekrite s preprogo ali drugim materialom.

Tlak dovodne vode mora biti v območju med 0,1 in 1 MPa.

Če želite na pralni stroj namestiti sušilni stroj, najprej pri naši servisni službi ali specializiranem prodajalcu preverite, ali je to sploh mogoče. To lahko storite le, če sušilni stroj na pralni stroj pritrdite s pritrditvenimi elementi, ki so na voljo pri naši servisni službi ali specializiranem prodajalcu.

OPOZORILA GLEDE ELEKTRIČNEGA TOKA

Napetost na napisni ploščici mora ustrezati napetosti na mestu priključitve. Vrednosti električnega toka so navedene na napisni ploščici.

Predpisi zahtevajo obvezno ozemljitev aparata.

Da bo namestitev v skladu z veljavnimi varnostnimi predpisi, potrebujete omnipolarno stikalo z najmanjšo razdaljo med kontaktoma 3 mm.

Če je napajalni kabel poškodovan, ga morate zamenjati z enakim kablom. Napajalni kabel lahko zamenja le strokovno usposobljena oseba v skladu z navodili proizvajalca in veljavnimi varnostnimi predpisi. Obrnite se na pooblaščen servisni center.

Električne komponente po namestitvi aparata uporabniku ne smejo biti dostopne.

Napajalni kabel mora biti dovolj dolg, da bo aparat mogoče priključiti v omrežno vtičnico, ko bo nameščen na svoje mesto.

Ne uporabljajte podaljškov.

Napajalnega kabla ne vlecite.

Če ima aparat vtič, ne uporabljajte razdelilne vtičnice.

Če ima aparat vtič, ki se ne prilega vaši vtičnici, se obrnite na usposobljeno osebo.

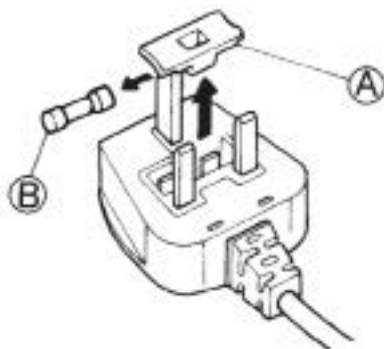
Aparata se ne dotikajte z mokrimi deli telesa in ga ne uporabljajte, ko ste bos.

Aparata ne uporabljajte, če ima poškodovan kabel ali vtič, če ne deluje pravilno, oziroma če je bil poškodovan ali je padel. Električni kabel ali vtič ne smeta priti v stik z vodo. Kabel ne sme biti blizu vročih površin.

Če uporabljate zaščitno stikalo na diferenčni tok (RCCB), uporabite zgolj modele, označene z



PRIKLJUČITEV NA ELEKTRIČNO OMREŽJE ZGOLJ ZA VELIKO BRITANIJO IN IRSKO



Menjava varovalke

Če je na napajalnem kablu stroja nameščen vtič BS 1363A z varovalko 13 A, varovalko v tem vtiču zamenjajte z varovalko z odobritvijo ASTA po standardu BS 1362, pri čemer postopajte na naslednji način:

1. Odstranite pokrov varovalke (A) in varovalko (B).
2. V pokrov varovalke vstavite varovalko 13 A.
3. Varovalko in pokrov namestite nazaj v vtič.

Pomembno:

Ko ste zamenjali varovalko, morate ponovno namestiti tudi pokrov. Če pokrov varovalke izgubite, vtiča ni dovoljeno uporabljati, dokler ne namestite ustreznega pokrova.

Pravilna vrednost varovalke je označena z barvo vložka ali z barvno oznako na spodnjem delu vtiča.

Nadomestni pokrovi varovalke so na voljo v trgovini z električnim materialom.

Samo za Republiko Irsko

Pogosto veljajo informacije, ki se nanašajo na Veliko Britanijo, uporabljen pa

je tudi drugačen tip vtiča in vtičnice, to je 2-polni s stranskim ozemljitvenim kontaktom.

Omrežna vtičnica/vtič (velja za obe državi)

Če vtič, ki je nameščen na napajalnem kablu, ne ustreza omrežni vtičnici, se za dodatna navodila obrnite na servisno službo. Vtiča ne poskušajte zamenjati sami. Ta postopek mora izvesti strokovno usposobljena oseba v skladu z navodili proizvajalca in veljavnimi varnostnimi predpisi.

PRAVILNA UPORABA

Uporabljajte le pralna sredstva in/ali dodatke, ki so zasnovani zgolj za pralne in/ali sušilne stroje v gospodinjstvu. Ne presegajte največje dovoljene količine perila. V programski tabeli si lahko ogledate največjo dovoljeno količino perila.

Ko aparata ne uporabljate, zaprite vodovodno pipo.

Ne uporabljajte topil (npr. terpentina, benzena), pralnih sredstev, ki vsebujejo topila, čistilnih praškov, čistil za steklo ali za splošno rabo in vnetljivih tekočin; stroja ne uporabljajte za pranje perila, ki ste ga prej obdelali s topili ali vnetljivimi tekočinami.

VARNOST OTROK

Zelo majhni (0–3 leta) in majhni otroci (3–8 let) se ne smejo zadrževati v bližini aparata brez ustreznega nenehnega nadzora.

Otroci, stari 8 let ali več, in osebe z omejenimi telesnimi, čutnimi ali razumskimi sposobnostmi oz. osebe, ki nimajo dovolj izkušenj in znanja, lahko aparat uporabljajo le, če so pod nadzorom oz. če so bili poučeni o varni uporabi aparata ter se zavedajo morebitnih nevarnosti. Otroci se z aparatom ne smejo igrati. Brez nadzora otroci ne smejo čistiti ali vzdrževati aparata.

Embalazo (plastične vrečke, komponente iz polistirena itd.) shranjujte izven dosega otrok.

ČIŠČENJE IN VZDRŽEVANJE

Preden se lotite čiščenja ali vzdrževanja aparata, ga odklopite iz električnega omrežja. Nikoli ne uporabljajte parnih čistilnikov.

VAROVANJE OKOLJA

ODSTRANJEVANJE EMBALAŽ- NEGA MATERIALA

Embalaža je sestavljena iz materiala, ki ga je mogoče 100 % reciklirati, in je označena s simbolom za recikliranje:



Dele embalaže zato odvrzite odgovorno in v skladu s predpisi pristojnih krajevnih služb, ki urejajo odlaganje odpadkov.

ODSTRANJEVANJE GOSPODINJSKIH APARATOV

Aparat je izdelan iz materialov, ki jih je mogoče reciklirati ali ponovno uporabiti. Aparat odstranite v skladu z veljavnimi krajevnimi predpisi.

Dodatne informacije o odstranjevanju in recikliranju električnih gospodinjskih aparatov lahko dobite na pristojnem občinskem uradu, pri komunalni službi ali v trgovini, kjer ste aparat kupili.

Aparat je označen v skladu z evropsko Direktivo 2012/19/EU o odpadni električni in elektronski opremi (OEEO).

S pravilnim načinom odstranjevanja izdelka boste pomagali preprečiti morebitne negativne vplive na okolje in zdravje ljudi, ki bi se lahko pojavili ob nepravilnem odstranjevanju izdelka.



Ta simbol na aparatu ali priloženi dokumentaciji pomeni, da je aparat prepovedano odlagati med običajne gospodinjske odpadke, temveč ga je treba odpeljati na ustrezno zbirno mesto za predelavo električne in elektronske opreme.

IZJAVA O SKLADNOSTI

Aparat je bil zasnovan, izdelan in tržen v skladu z:

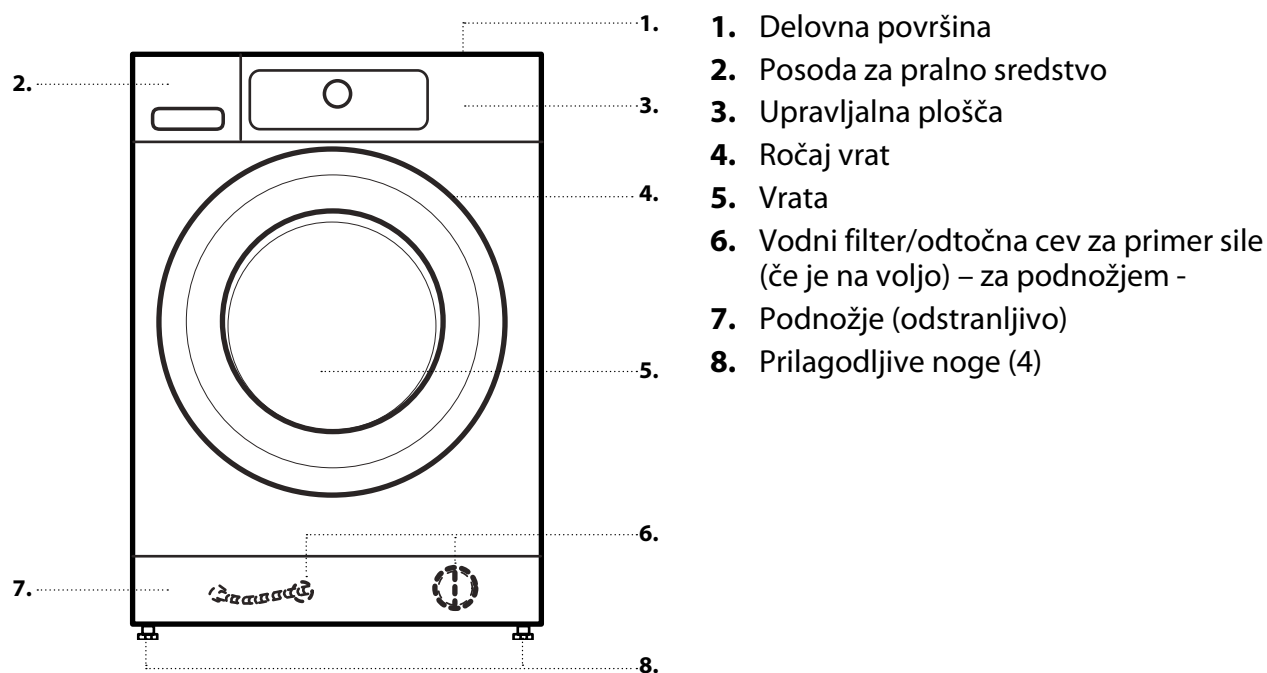
› varnostnimi zahtevami Direktive o nizki napetosti 2006/95/ES (ki nadomesti 73/23/EGS in nadaljnja dopolnila);

› varnostnimi zahtevami Direktive o elektromagnetni združljivosti 2004/108/ES.

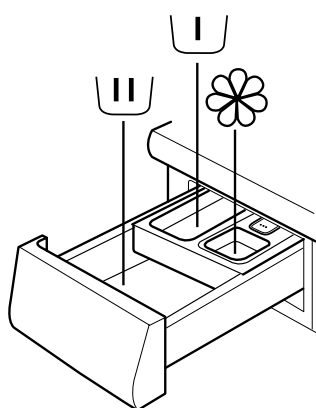
Električna varnost aparata je zagotovljena samo, če je aparat ustrezno ozemljen.

OPIS IZDELKA

APARAT



POSODA ZA PRALNO SREDSTVO



1. Prekat za glavno pranje
 - Pralno sredstvo za glavno pranje
 - Odstranjevalec madežev
 - Mehčalec vode
2. Prekat za predpranje
 - Pralno sredstvo za predpranje
3. Prekat za mehčalec
 - Mehčalec tkanin
 - Tekoči škrob

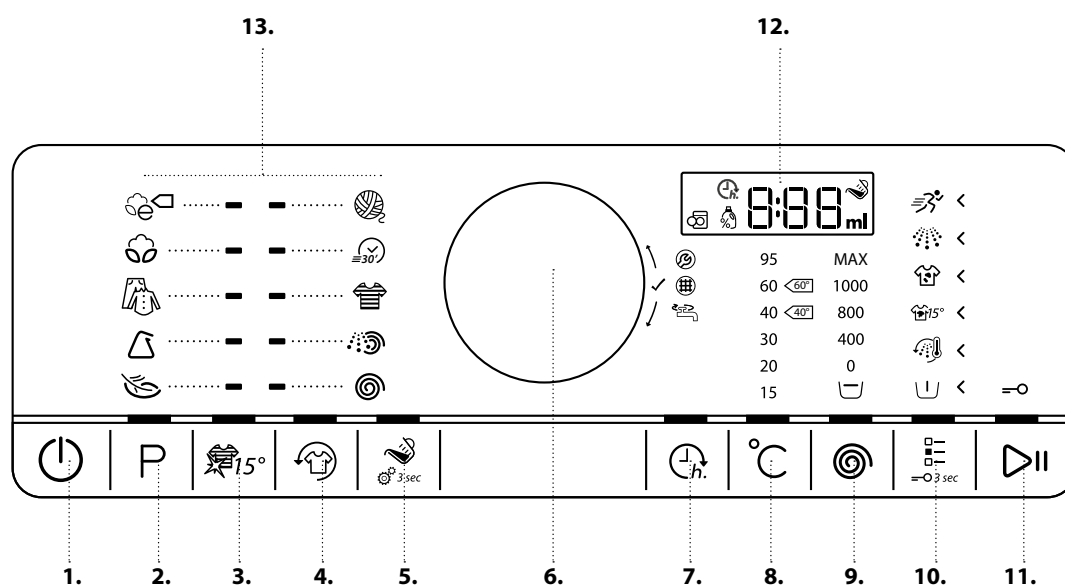
Mehčalec ali tekoči škrob nalijte le do oznake "MAKS".
4. Gumb za praznjenje
(pritisnite ga, če želite izprazniti posodo za pralno sredstvo, da jo tako lahko očistite)



PRIPOROČENA PRALNA SREDSTVA ZA RAZLIČNE VRSTE PERILA

Belo odporno perilo	(mrzlo-95 °C)	Močna pralna sredstva
Belo občutljivo perilo	(mrzlo-40 °C)	Blaga pralna sredstva, ki vsebujejo belila in/ali optična belila
Svetle/pastelne barve	(mrzlo-60 °C)	Pralna sredstva, ki vsebujejo belila in/ali optična belila
Žive barve	(mrzlo-60 °C)	Pralna sredstva za pisano perilo, ki ne vsebujejo belila/optičnega belila
Črna/temne barve	(mrzlo-60 °C)	Posebna pralna sredstva za črno/temno perilo

UPRAVLJALNA PLOŠČA



1. Tipka za vklop/izklop (dolg pritisk – ponastavitev/izčrpavanje)
2. Programska tipka
3. Tipka za Colours 15
4. Tipka za osveževanje
5. Tipka za pomoč pri doziranju (dolg pritisk – nastavitev pomoči pri doziranju)
6. Vrtljivi gumb (za izbiro ga zavrtite, za potrditev pa pritisnite)
7. Tipka za zamik vklopa
8. Tipka za temperaturo
9. Tipka za nastavitev števila vrtljajev ožemanja
10. Tipka za možnosti (dolg pritisk – zaklep tip)
11. Tipka za zagon/premor
12. Zaslona
13. Programi

TEHNIČNI PODATKI ZA PRIKLJUČITEV NA VODOVOD

PRIKLJUČITEV NA VODOVOD

DOVODNA VODA

Mrzla

VODOVODNA PIPA

Navojni spojnik za cev 3/4"

MINIMALNI TLAK DOVODNE VODE

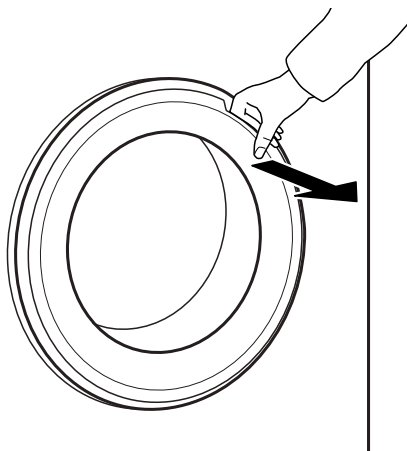
100 kPa (1 bar)

MAKSIMALNI TLAK DOVODNE VODE

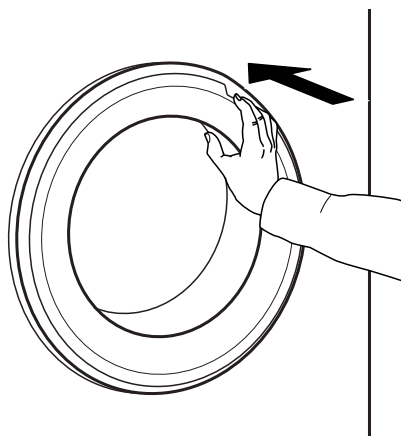
1000 kPa (10 bar)

VRATA

Če želite vrata odpreti, povlecite za ročaj



Če želite vrata zapreti, jih držite za ročaj in vrata potiskajte proti aparatu, dokler se slišno ne zaprejo.



OSVETLITEV BOBNA (če je na voljo)

- Med izbiro programa: luč zasveti, da lahko v aparat naložite perilo
- Ko se program zažene, se luč priklaplja in izklaplja, medtem ko aparat zaznava količino perila.
- Ko je program končan in ko odprete vrata, se luč za nekaj časa prižge, da lahko izvzamete perilo. Nato se ponovno ugasne, da aparat tako varčuje z energijo; če jo želite ponovno prižgati, pritisnite katero koli tipko.

PRIBOR

Če vas zanima, ali je za vaš model pralnega (in sušilnega) stroja na voljo naslednji pribor, se obrnite na našo servisno službo

PODSTAVEK

Podstavek lahko namestite pod pralni stroj, da tako aparat dvignete, kar omogoča udobnejše vstavljanje in izvzemanje perila.

KOMPLET ZA NAMESTITEV NA PRALNI STROJ S POLICO

Komplet za namestitev na stroj s polico pomaga pri namestitvi sušilnega stroja na pralni stroj, s čimer prihranite veliko prostora. Prav tako vam olajša zlaganje perila v sušilni stroj in izvzemanje iz njega, če je stroj nameščen na višjem mestu.

UPORABA APARATA

PRVA UPORABA

Če pralni stroj vključite v vtičnico, se samodejno vklopi.

Odstranjevanje proizvodnih ostankov:

1. Izberite program "Bombaž" pri temperaturi 95 °C. Upoštevajte navodila v poglavju "VSAKODNEVNA UPORABA".

2. Dodajte majhno količino močnega pralnega sredstva v prekat za glavno pranje, ki je v posodi za pralno sredstvo. Uporabite največ 1/3 količine, ki jo proizvajalec priporoča za rahlo umazano perilo.

3. Program zaženite brez perila. Informacije o izbiri in zagonu programa so vam na voljo v poglavju "VSAKODNEVNA UPORABA".

VSAKODNEVNA UPORABA

RAZVRŠČANJE PERILA

1. IZ ŽEPOV ODSTRANITE VSE PREDMETE

- Kovanci, bucike itd. lahko poškodujejo perilo in pralni stroj.
- Predmeti, kot so papirnati robčki, se bodo raztrgali na koščke, ki jih boste morali po pranju odstraniti ročno.



2. ZAPRITE ZADRGE, GUMBE IN ZAPONKE. ZVEŽITE PASOVE IN TRAKOVE.

- Majhne kose oblačil (npr. najlonske nogavice, pasove itd.) in kose z zaponkami (npr. nedrčke) perite v vrečki za pranje ali v prevleki za vzglavnik z zadrigo. Ko perete zavese, vedno odstranite obročke ali pa čeznje poveznite bombažno vrečo.



3. VRSTA TKANINE/SIMBOL NA OZNAKI ZA NEGO

Bombaž, mešana vlakna, sintetika/perilo, enostavno za vzdrževanje, volna, perilo, ki se pere na roke.

- Pisano
Ločite pisane in bele kose oblačil. Nova pisana oblačila operite posebej.
- Velikost
Kose perila različnih velikosti perite hkrati, da tako povečate učinkovitost pranja in razporeditev kosov perila v bobnu.
- Občutljivo perilo
Občutljivo perilo perite posebej, saj zahteva nežno obravnavo.

UPORABA PRALNEGA STROJA

1. NALAGANJE PERILA

- Odprite vrata in naložite perilo v pralni stroj. Upoštevajte največje količine perila, ki so navedene v programski tabeli.



Več informacij o programih vam je na voljo v programski tabeli.

Sprememba temperature (po potrebi)

Če želite spremeniti temperaturo, ki je prikazana na zaslonu, mora tipka za temperaturo « svetiti.



Zavrtite vrtljivi gumb, da izberete želeno temperaturo, nato ga pritisnite, da izbiro potrdite.



2. ZAPIRANJE VRAT

- Prepričajte se, da med steklom vrat in gumijastim tesnilom ni zataknjen noben kos perila.
- Zaprite vrata tako, da se slišno zaskočijo.



3. ODPRITE VODOVODNO PIPO

- Prepričajte se, da je pralni stroj priključen na vodovod.
- Odprite vodovodno pipo.



Sprememba števila vrtljajev ožemanja (po potrebi)

Če želite spremeniti število vrtljajev ožemanja, ki je prikazano na zaslonu, mora tipka za *nastavitev števila vrtljajev* svetiti. Zavrtite vrtljivi gumb, da izberete želeno število vrtljajev ožemanja ali prekinitev izpiranja, nato pritisnite na vrtljivi gumb, da izbiro potrdite.



4. VKLOP PRALNEGA STROJA

- Držite tipko za vklop/izklop toliko časa, da programska tipka zasveti. Pojavi se prikaz in zasliši se zvočni signal. Zatem je pralni stroj pripravljen za uporabo.
- Na upravljalni plošči se bo pojavila nastavitev, ki ste jo uporabili nazadnje.



5. NASTAVITEV ŽELENEGA PROGRAMA

VODENI NAČIN

Lučka tipke vas bo vodila skozi nastavitve programa v naslednjem zaporedju: izbira programa/temperature/števila vrtljajev ožemanja/možnosti. Kakor hitro s pritiskom na vrtljivi gumb potrdite izbiro, se lučka tipke pomakne na naslednji korak.

Izbira programa

Prepričajte se, da lučka programske tipke zasveti. Zavrtite vrtljivi gumb, da izberete želeni program.

Indikator poleg izbranega programa zasveti.



Potrdite želeni program tako, da pritisnete na vrtljivi gumb.



Če izberete število vrtljajev ožemanja "0", bo na koncu programa voda za izpiranje odtekla iz pralnega stroja. Končno ožemanje ne bo izvedeno. Če izberete "Prekinitev izpiranja", se bo program po izpiranju zaustavil. Perilo bo ostalo v vodi zadnjega izpiranja. Za več informacij si preberite poglavje **PROGRAMI, MOŽNOSTI IN FUNKCIJE/Prekinitev izpiranja**.

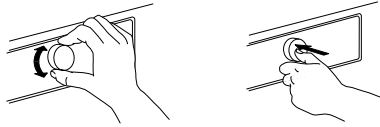
Izbira možnosti (po potrebi)

Če želite izbrati dodatne možnosti, se prepričajte, da lučka tipke za možnosti sveti.

Možnosti, ki jih lahko izberete z vašim programom, označujejo svetleče puščice.

Zavrtite vrtljivi gumb, da izberete zeleno možnost.

Simbol izbrane možnosti utripa. Če želite izbiro potrditi, pritisnite vrtljivi gumb.



Nekatere možnosti/funkcije je mogoče izbrati neposredno s pritiskom na tipko:



Več informacij vam je na voljo v poglavju **PROGRAMI, MOŽNOSTI IN FUNKCIJE**.

SAMOSTOJNI NAČIN

Po vklopu pralnega stroja vam ni treba slediti **VODENEMU NAČINU**.

Zaporedje, v katerem želite nastaviti program, je prepuščeno vam. Da izvedete nastavitve, najprej pritisnite ustrezno tipko, nato zavrtite vrtljivi gumb in ga na koncu pritisnite, da tako potrdite izbiro. Razpon temperature, število vrtljajev ožemanja in možnosti so odvisni od izbranega programa. Zato priporočamo, da pri nastavitvi programa naprej izberete program.

6. DODAJANJE PRALNEGA SREDSTVA

- Če ne uporabljate pomoči pri doziranju, izvlecite posodo za pralno sredstvo in dodajte pralno sredstvo (ter dodatke/mehčalce), kot je navedeno v poglavju **POSODA ZA PRALNO SREDSTVO**.



Upoštevajte priporočila za odmerjanje na embalaži pralnega sredstva. Če ste izbrali **PREDPRANJE** ali **ZAMIK VKLOPA**, sledite navodilom v poglavju **PROGRAMI, MOŽNOSTI IN FUNKCIJE**. Nato previdno zaprite posodo za pralno sredstvo.

- Če uporabljate funkcijo "Pomoč pri doziranju", pralno sredstvo dodajte, ko ste že zagnali program. Glejte poglavje **POMOČ ZA**

DOZIRANJE/VSAKODNEVNA UPORABA.

Pravilno odmerjanje pralnega sredstva/dodatkov je pomembno, ker

- pomaga doseči optimalen rezultat pranja
- preprečuje, da dražeče in odvečno pralno sredstvo ostane v perilu
- varčuje denar, saj boste tako vedno odmerili pravo količino pralnega sredstva
- varuje pralni stroj, saj preprečuje nabiranje vodnega kamna na njegovih komponentah
- varuje okolje, saj preprečuje odvečno obremenjevanje okolja

7. ZAGON PROGRAMA

Držite tipko za zagon/premor, dokler tipka ne zasveti; program se zažene.



- Če ste izbrali pomoč pri doziranju, se bo po zagonu programa na pralnem stroju prikazala priporočena količina pralnega sredstva za količino perila, ki ga perete. – Pralno sredstvo dodajte v prekat za glavno pranje posode za pralno sredstvo, zaprite posodo in pritisnite tipko za zagon/premor, da se program nadaljuje

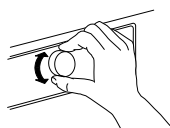


- Če ste poleg pomoči pri doziranju izbrali tudi predpranje, prikazano količino pralnega sredstva dodajte v prekat za glavno pranje in polovico prikazane količine v prekat za predpranje.
- Zaprite posodo za pralno sredstvo in pritisnite tipko za zagon/premor, da se program nadaljuje. Posode za pralno sredstvo ne odpirajte več, da preprečite izlivanje.
- Preostalo trajanje programa, ki je prikazano na zaslonu, ni vedno isto. Na trajanje programa lahko vplivajo dejavniki, kot sta neuravnoteženost perila v pralnem stroju ali nastanek pene. Kadar aparat na novo preračuna trajanje programa, se na zaslonu pojavi prikaz.

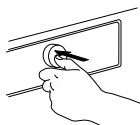
8. SPREMEMBA NASTAVITEV PROGRAMA, KI JE V TEKU (PO POTREBI)

Nastavitve lahko spremenite tudi, ko program že teče. Spremembe bodo sprejete, če določena stopnja programa še ni zaključena.

- Pritisnite ustrezno tipko (na primer tipko "Število vrtljajev ožemanja", da spremenite število vrtljajev ožemanja). Izbrana vrednost nekaj sekund utripa.
- Medtem ko utripa, lahko z vrtenjem vrtljivega gumba spremenite nastavitve. Če vrednost preneha utripati, preden ste spremenili nastavitve, ponovno pritisnite tipko.



- Pritisnite vrtljivi gumb, da potrdite spremembo. Če je ne potrdite, bo nova nastavitve potrjena samodejno – spremenjena nastavitve preneha utripati.



Ko spremenite nastavitve, se program samodejno nadaljuje. Da preprečite nenamerno spremembo programa (npr. s strani otrok), uporabite "Zaklep tipk" (glejte poglavje **PROGRAMI, MOŽNOSTI IN FUNKCIJE**).

Če želite spremeniti nastavitve programa v teku, lahko prav tako:

- Pritisnite tipko za zagon/premor, da zaustavite program, ki je v teku.
- Spremenite nastavitve.
- Ponovno pritisnite tipko za zagon/premor, da se program nadaljuje.



Če ste zamenjali program, za novi program ne dodajate pralnega sredstva.

9. ZAUSTAVITEV PROGRAMA V TEKU



IN ODPIRANJE VRAT (PO POTREBI)

Pritisnite tipko za zagon/premor, da prekinete program, ki je v teku.

- Če nivo ali temperatura vode nista previsoka, zasveti indikator za odpiranje vrat. Odpiranje vrat je dovoljeno, npr. za dodajanje ali odzemanje perila, ki ste ga pomotoma naložili v aparat.
- Pritisnite tipko za zagon/premor, da ponovno sprožite program.



10. PONAŠTAVITEV PROGRAMA V TEKU (PO POTREBI)

- Držite tipko za vklop/izklop, dokler se na zaslonu ne pojavi "rES". Voda bo odtekla iz pralnega stroja, program pa se bo zaključil. Vrata se odklenejo.



11. IZKLOP PRALNEGA STROJA PO KONČANEM PROGRAMU









- Na zaslonu se prikaže "End" in indikator za odpiranje vrat zasveti – iz pralnega stroja lahko vzamete perilo.












- Pritisnite tipko za vklop/izklop, da izključite pralni stroj. Če pralnega stroja ne izključite, se ta približno 15 minut po koncu programu samodejno izključi, da tako varčuje z energijo.
- Vrata pustite priprta, da se notranjost aparata lahko posuši.

PROGRAMI IN MOŽNOSTI

Za izbiro programa, ki bo kar najbolj ustrežal vašemu perilu, vedno upoštevajte navodila na oznakah za nego na svojih oblačilih.

PROGRAM	Vrsta perila in priporočila	Oznake za nego	Nastavitve
Bombaž eko	 Običajno umazano bombažno perilo. Pri 40 °C in 60 °C je ta program standardni program za pranje bombažnega perila in najugodnejši program glede skupne porabe vode in energije. Program predstavlja osnovo za vrednosti na oznaki za energijo.		MAKS. KOLIČINA PERILA maks. RAZPON TEMPERATURE mrzlo do 60 °C MAKS. ŠTEVILO VRTLJAJEV OŽEMANJA maks. RAZPOLOŽLJIVE MOŽNOSTI močno izpiranje, hitri program, Colours 15, osveževanje
BOMBAŽ	 Običajno do zelo umazano odporno perilo iz bombaža in platna: brisače, spodnje perilo, prti, posteljnina itd.		MAKS. KOLIČINA PERILA maks. RAZPON TEMPERATURE mrzlo do 95 °C MAKS. ŠTEVILO VRTLJAJEV OŽEMANJA maks. RAZPOLOŽLJIVE MOŽNOSTI predpranje, ob. z vročo vodo, madeži bio 15°, zelo umazano perilo, močno izpiranje, hitri program, Colours 15, osveževanje
MEŠANO	 Rahlo do običajno umazano odporno perilo iz bombaža, platna, sintetičnih vlaken in njihovih mešanic. Učinkovit enourni program. Hkrati perite le perilo podobnih barv.		MAKS. KOLIČINA PERILA 6, 0 kg RAZPON TEMPERATURE mrzlo do 60 °C MAKS. ŠTEVILO VRTLJAJEV OŽEMANJA maks. RAZPOLOŽLJIVE MOŽNOSTI ob. z vročo vodo, madeži bio 15, močno izpiranje, hitri program, Colours 15
SINTETIKA	 Običajno umazano perilo iz sintetičnih vlaken (kot so poliester, poliakril, viskoza itd.) ali iz njihovih mešanic z bombažem.		MAKS. KOLIČINA PERILA 3, 5 kg RAZPON TEMPERATURE mrzlo do 60 °C MAKS. ŠTEVILO VRTLJAJEV OŽEMANJA maks. RAZPOLOŽLJIVE MOŽNOSTI predpranje, madeži bio 15, zelo umazano perilo, močno izpiranje, hitri program, Colours 15

PROGRAM	Vrsta perila in priporočila	Oznake za nego	Nastavitve
OBČUTLJIVO PERILO	 Občutljivo perilo, narejeno iz občutljivih materialov, ki zahtevajo nežno pranje.		MAKS. KOLIČINA PERILA 2, 5 kg RAZPON TEMPERATURE mrzlo do 40 °C MAKS. ŠTEVILO VRTLJAJEV OŽEMANJA 1000 RAZPOLOŽLJIVE MOŽNOSTI predpranje, hitri program, Colours 15
VOLNA	 Oblačila iz volne, ki so označena z oznako za volno in jih je mogoče prati v pralnem stroju, ter svilena oblačila, platno, volna in viskoza, ki so označeni z oznako za ročno pranje. Upoštevajte priporočila proizvajalca na oznaki za nego.	 	MAKS. KOLIČINA PERILA 2, 0 kg RAZPON TEMPERATURE mrzlo do 40 °C MAKS. ŠTEVILO VRTLJAJEV OŽEMANJA 1000 RAZPOLOŽLJIVE MOŽNOSTI hitri program, Colours 15
HITRO 30	 Rahlo umazano perilo brez madežev, narejeno iz bombaža in/ali sintetike. Program za osvežitev.	 	MAKS. KOLIČINA PERILA 3,0 kg RAZPON TEMPERATURE mrzlo do 30 °C MAKS. ŠTEVILO VRTLJAJEV OŽEMANJA maks. RAZPOLOŽLJIVE MOŽNOSTI Colours 15
PISANO	 Rahlo do običajno umazano perilo, narejeno iz bombaža, sintetike oz. njunih mešanic; tudi občutljivo perilo. Ohranja barve vaših oblačil. Uporabite pralno sredstvo, ki je primerno za barvo vašega perila.		MAKS. KOLIČINA PERILA 6, 0 kg RAZPON TEMPERATURE mrzlo do 60 °C MAKS. ŠTEVILO VRTLJAJEV OŽEMANJA 1000 RAZPOLOŽLJIVE MOŽNOSTI predpranje, madeži bio 15, zelo umazano perilo, hitri program, močno izpiranje, Colours 15
OŽEMANJE	 Poseben program za intenzivno ožemanje. Primeren za odporno perilo.		MAKS. KOLIČINA PERILA maks. RAZPON TEMPERATURE "—" MAKS. ŠTEVILO VRTLJAJEV OŽEMANJA maks. RAZPOLOŽLJIVE MOŽNOSTI "—"
IZPIRANJE IN OŽEMANJE	 Poseben program za izpiranje in intenzivno ožemanje. Primeren za odporno perilo. Za izpiranje lahko dodate mehčalec.		MAKS. KOLIČINA PERILA maks. RAZPON TEMPERATURE "—" MAKS. ŠTEVILO VRTLJAJEV OŽEMANJA maks. RAZPOLOŽLJIVE MOŽNOSTI močno izpiranje

MOŽNOSTI, KI JIH LAHKO IZBERETE S PO- MOČJO TIPKE ZA MOŽNOSTI



Programska tabela vam nudi pregled možnih kombinacij programov in možnosti. Vseh

kombinacij programov in možnosti ne morete izbrati. Tudi nekatere možnosti niso združljive.

V takšnem primeru indikator nezdržljive možnosti utripa in se izključi. Zasliši se signal.

PREDPRANJE



Očisti zelo umazano perilo, in sicer tako, da poleg izbranega programa pranja izvede tudi predpranje. Za zelo umazano perilo, ki npr. vsebuje pesek ali zrnato umazanijo. Preden perilo naložite v pralni stroj, ga dobro otresite. Podaljša program za približno 20 minut.

Pralno sredstvo dodajte v prekat za predpranje posode za pralno sredstvo ali neposredno v boben. – Ko izberete predpranje, za glavno pranje uporabite pralno sredstvo v prahu. Tako bo pralno sredstvo ostalo v posodi za pralno sredstvo do začetka glavnega pranja. Upoštevajte priporočila za doziranje proizvajalca pralnega sredstva ali pa uporabite možnost "Pomoč pri doziranju".

OB. Z VROČO VODO



Program se konča z izpiranjem z vročo vodo. Zrahlja vlakna perila. Ko oblačila kmalu po končanem programu vzamete iz stroja, so ta na otip prijetno topla.

MADEŽI BIO 15°



Odstrani vse vrste madežev, razen maščobe/olja.

Program se začne z izpiranjem z mrzlo vodo.

Trajanje programa se podaljša za približno 10 minut. Za trdovratne madeže priporočamo predhodno obravnavo. Programa ni mogoče izbrati za "Bombaž 95 °C".

ZELO UMAZANO PERILO



Pomaga očistiti zelo umazano perilo z madeži tako, da optimizira učinkovitost dodatkov za odstranjevanje madežev.

V prekat za glavno pranje skupaj s pralnim sredstvom dodajte ustrezno količino dodatka za odstranjevanje madežev (prašek). Uporabite le pralno sredstvo v prahu. Upoštevajte proizvajalčeva navodila za odmerjanje pralnega sredstva.

Podaljša program do približno 15 minut.

Pomembno: Primeren za uporabo z odstranjevalci madežev in belili, ki so zasnovani na kisiku. **Ne uporabljajte belil s klorom ali perboratom!**

MOČNO IZPIRANJE



Podaljša izpiranje in tako pomaga odstraniti ostanke pralnih sredstev iz perila.

Še posebej je primeren za pranje oblačil za dojenčke, za ljudi, ki imajo alergije, in za območja z mehko vodo.

HITRI PROGRAM



Omogoča hitrejšo pranje. Skrajša trajanje programa, vendar še vedno poskrbi za dober rezultat pranja.

Priporočamo ga samo za rahlo umazano perilo. Programa ni mogoče izbrati za "Bombaž 95 °C".

MOŽNOSTI, KI JIH LAHKO NEPOSREDNO IZBERETE S PRITISKOM NA USTREZNO TIPKO

COLOURS 15



Program pomaga ohraniti barve vaših oblačil, saj za pranje uporablja hladno vodo (15 °C). Prihrani energijo, ki jo navadno porabi za segrevanje vode, pri tem pa ohrani dober rezultat pranja.

Primeren za rahlo umazano pisano perilo brez madežev.

Prepričajte se, da je pralno sredstvo primerno za temperature pri hladnem pranju (15 ali 20 °C).

Programa ni mogoče izbrati za "Bombaž 95 °C".

OSVEŽEVANJE



Če perila kmalu po končanem pranju ne morete vzeti iz pralnega stroja, ta program ohrani perilo sveže.

končanem pranju. Program lahko kadar koli zaustavite s pritiskom na kateri koli gumb; vrata se odklenejo in perilo lahko vzamete iz stroja.

Pralni stroj začne nekaj sekund zatem, ko je program končan, na vsake toliko časa nežno obračati perilo. To se nadaljuje še približno šest ur po

TEMPERATURA



Če pralni stroj vključite, se na upravljalni plošči pojavita zadnji program in zadnja nastavljena temperatura.

Če program spremenite, se na zaslonu pojavi prevzeta temperatura izbranega programa.

Če želite spremeniti temperaturo, pritisnite na tipko za temperaturo, zavrtite vrtljivi gumb, da izberete zeleno temperaturo ter jo potrdite s pritiskom na vrtljivi gumb.

OŽEMANJE



Če pralni stroj vključite, se na upravljalni plošči pojavita zadnji program in zadnje nastavljeno število vrtljajev ožemanja.

Če program spremenite, se na zaslonu pojavi prevzeta nastavitvev števila vrtljajev ožemanja za izbrani program.

Če želite spremeniti število vrtljajev ožemanja, pritisnite na tipko za število vrtljajev, zavrtite vrtljivi gumb, da izberete zeleno število vrtljajev ter ga potrdite s pritiskom na vrtljivi gumb.

Če izberete število vrtljajev ožemanja "0", bo na koncu programa voda odtekla iz pralnega stroja. Končno ožemanje ne bo izvedeno.

PREKINITEV IZPIRANJA



Prepreči samodejno ožemanje perila na koncu programa. Perilo ostane v vodi zadnjega izpiranja, program pa se ne nadaljuje.

Funkcija je kot nalašč za občutljivo perilo, ki ni primerno za ožemanje oz. ki ga je treba ožemati pri nižjih vrtljajih.

Funkcija ni primerna za svilo.

Če želite prekiniti funkcijo "Prekinitev izpiranja", lahko izberete:

- izčrpavanje vode brez ožemanja: zavrtite vrtljivi gumb, da izberete hitrost ožemanja "0" in nato pritisnite tipko za zagon/premor: voda bo odtekla iz pralnega stroja, program pa se bo zaključil
- ožemanje perila: privzeto število vrtljajev ožemanja utripa – s pritiskom na tipko za zagon/premor zaženite ožemanje. Lahko pa izberete drugo število vrtljajev ožemanja tako, da zavrtite vrtljivi gumb, ga pritisnete, da izberete število vrtljajev ožemanja in nato pritisnete na tipko za zagon/premor, da zaženete ožemanje

FUNKCIJE

VKLOP/IZKLOP



Za vklop pralnega stroja: pritisnite tipko, da tipka za zagon/premor zasveti.

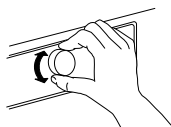
končanem programu: držite tipko, dokler lučke ne ugasnejo.

Za prekinitev programa v teku: pritisnite tipko, da se na zaslonu pojavi "rES"; pralni stroj bo izčrpal vodo in tako končal program.

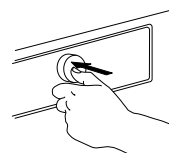
Za izklop pralnega stroja po

VRTLJIVI GUMB

- Za izbiro in potrditev programov in možnosti
- Za izbiro ga zavrtite



- Za potrditev ga pritisnite



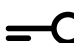
ZAGON/PREMOR



- Za zagon programa, ko ste opravili vse nastavitve

- Za zaustavitev programa v teku
- Za nadaljevanje zaustavljenega programa

ZAKLEP TIPK

 3 sec

Funkcija vam omogoča zaklep tipk in vrtljivega gumba upravljalne plošče, da aparat zaščitite pred neželenim upravljanjem (npr. s strani otrok).

Pralni stroj mora biti vključen.



Držite tipko za možnosti,



dokler se simbol v obliki ključa ne prikaže na upravljalni plošči.



Tipke in vrtljivi gumb so zaklenjeni.

Edina funkcija, ki še deluje, je vklop/izklop aparata, da lahko pralni stroj izključite. Zaklep tipk ostane aktiven, tudi če pralni stroj izključite in ga ponovno vključite.

Če želite tipke/vrtljivi gumb odkleniti, držite tipko za možnosti, dokler simbol v obliki ključa ne izgine.



POMOČ ZA DOZIRANJE



Program vam pomaga odmeriti pravo količino pralnega sredstva za perilo.

Pred uporabo te možnosti:

Koncentracije pralnih sredstev, ki so vam na voljo na trgu, se precej razlikujejo. Zato nastavite pralni stroj na količine doziranja za pralna sredstva, ki jih uporabljate. Preverite, ali nastavljena stopnja trdote vode (mehka) na vašem pralnem stroju ustreza stopnji trdote vode, ki

jo uporabljate za pranje – po potrebi jo prilagodite (glejte "POMOČ PRI DOZIRANJU/PRVA UPORABA")..

Glejte poglavje Pomoč pri doziranju – Prva uporaba/Vsakodnevna uporaba

ZAMIK VKLOPA



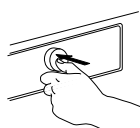
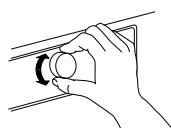
Zamik vklopa začetek programa prestavi na poznejši čas. Omogoča vam, da izkoristite najugodnejše cene elektrike (npr. ponoči) ali da je perilo oprano ob določenem času.

Izberete lahko zamik do 23 ur. Pri tej funkciji ne uporabljajte tekočih pralnih sredstev. S tem boste poskrbeli, da pralno sredstvo do začetka programa ostane v posodi za pralno sredstvo.

- Izberite program, temperaturo in možnosti.
- Pritisnite tipko za zamik vklopa – simbol za zamik vklopa na zaslonu utripa.



- Zavrtite vrtljivi gumb, da izberete zamik do 23 ur, ki se bo prikazal na zaslonu. Potrdite zelen zamik tako, da pritisnete na vrtljivi gumb. Simbol za zamik vklopa na zaslonu zasveti.



Pritisnite tipko za zagon/premor – na zaslonu se odšteva čas zamika do začetka programa. Tipka za zagon/premor zasveti. Dvopičje med urami in minutami na zaslonu utripa. Vrata se zaklenejo.



- Če ste izbrali pomoč pri doziranju, pralni stroj po pritisku na tipko za zagon/premor preračuna priporočeno količino pralnega sredstva. V posodo za pralno sredstvo dodajte količino pralnega sredstva, ki je prikazana na zaslonu; uporabite pralno sredstvo v prahu, da bo to v posodi ostalo do začetka programa. Zaprite posodo in ponovno pritisnite tipko za zagon/premor, da se izbrani čas zamika začne odštevati.

- Ko se čas zamika izteče, se pralni stroj samodejno zažene. Na zaslonu je nato prikazano trajanje preostanka programa.

Preklic zamika:

- Za preklic zamika pritisnite tipko za zagon/premor (nato ponovno pritisnite tipko za zagon/premor, da lahko tako nemudoma zaženete izbrani program)
- ali pa držite tipko za vklop/izklop, da popolnoma prekličete programsko nastavitvev.

INDIKATORJI



VRATA LAHKO ODPRETE

Ta indikator sveti,

- preden ste zagnali program
- ko zaustavite program in nivo vode ni previsok ali pa perilo na dani stopnji programa ni prevroče
- ko je program zaključen in lahko iz aparata vzamete perilo



NAPAKA: SERVIS



NAPAKA: ZAMAŠEN VODNI FILTER

Več informacij vam je na voljo v poglavju **ODPRAVLJANJE TEŽAV**






NAPAKA: VODOVOD- NA PIPA JE ZAPRTA

POMOČ PRI DOZIRANJU/PRVA UPORABA

Da bo funkcija lahko kar se da natančno izračunala količino pralnega sredstva, pralni stroj nastavite na vrednosti doziranja pralnih sredstev, ki jih uporabljate, in na krajevno trdoto vode.

SHRANITE VREDNOSTI DOZIRANJA PRALNIH SREDSTEV, KI JIH UPORABLJATE

Vrste pralnih sredstev:	Pralno sredstvo za pisano perilo	Pralno sredstvo za občutljivo perilo	Univerzalno pralno sredstvo
			
Programi:	Pisano	Volna, občutljivo perilo	Vsi drugi programi

Na embalaži pralnih sredstev preverite priporočeno količino sredstva za zmerno umazanost in srednjo trdoto vode

		TRDOTA VODE		
		MEHKA	SREDNJA	TRDA
RAVEN UMAZANOSTI	RAHLA			
	SREDNJA		ML	
	MOČNA			



Shranjevanje vrednosti v pralni stroj:

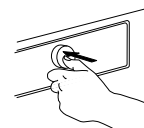
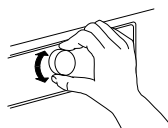
1. Izberite program, za katerega želite shraniti vrednost pralnega sredstva.

P

2. Držite tipko za pomoč pri doziranju, dokler na zaslonu ne zasveti simbol v obliki steklenice. Indikatorji vseh programov za skupino pralnega sredstva zasvetijo.



3. Zavrtite vrtljivi gumb, da količino pralnega sredstva nastavite na vrednost, ki je navedena na embalaži. Pritisnite na vrtljivi gumb, da izbiro potrdite.



4. Postopek ponovite za vse tri skupine programov. Zadostuje že, če vrednost doziranja pralnega sredstva shranite za en program skupine, saj se bo tako samodejno shranila še za druge programe skupine.

Ponastavitev na tovarniške nastavitve: izberite in potrdite "rES", kot je opisano v tretjem koraku.

PRALNI STROJ PRILAGODITE NA KRAJEVNO TRDOTO VODE

Na pralnem stroju je tovarniško nastavljen "mehka" trdota vode.

1. Istočasno držite programsko tipko in tipko za pomoč pri doziranju.



Na zaslonu se prikaže "1", kar pomeni "mehko" trdoto vode.

2. Zavrtite vrtljivi gumb, da nastavite trdoto vode.

2 = **Srednja**
3 = **Trda**

Izbiro potrdite s pritiskom na vrtljivi gumb. Ko potrdite nastavev trdote vode, samodejno zapustite nastavitve za trdoto vode.

Preverite krajevno trdoto vode: posvetujte se s pristojnim organom ali se o tem pozanimajte na internetu. – Če krajevna trdota vode ni "mehka", pralni stroj nastavite na naslednji način: Nastavitev trdote vode:

POMOČ ZA DOZIRANJE/VSAKODNEVNA UPORABA

1. Ko ste izbrali program in možnosti, pritisnite tipko za pomoč pri doziranju; na zaslonu zasveti simbol za pomoč pri doziranju.



Pralno sredstvo lahko namesto v posodo za pralno sredstvo dodate tudi neposredno v boben, pri čemer morate uporabiti posodico za pralno sredstvo.

2. Nato zaženite program s pritiskom na tipko za zagon/premor. – Boben se zavrti, da tako zazna količino perila, na zaslonu pa zasveti prikaz. Na zaslonu se prikaže priporočena količina pralnega sredstva v ml.



Za programe s predpranjem: Pralno sredstvo za predpranje lahko dodate v boben, pralno sredstvo za glavno pranje pa morate dodati v prekat za glavno pranje posode za pralno sredstvo. V tem primeru za glavno pranje uporabite pralno sredstvo v prahu. S tem poskrbite, da to ostane v posodi za pralno sredstvo do začetka glavnega pranja. Ko ste dodali pralno sredstvo, zaprite posodo za pralno sredstvo (ali vrata).



3. Izvlecite posodo za pralno sredstvo in **v prekat za glavno pranje** posode za pralno sredstvo dodajte toliko pralnega sredstva, kot je prikazano na zaslonu.



4. Zaprite posodo za pralno sredstvo (ali vrata) in pritisnite tipko za zagon/premor, da se program nadaljuje.

Če ste izbrali možnost "Predpranje" in želite dodati pralno sredstvo tudi za predpranje, v **prekat za predpranje nalijte še polovico prikazane količine pralnega sredstva**, in sicer kot dodatek celotni količini, ki ste jo že dodali v prekat za glavno pranje.


NASVETI ZA VARČEVANJE

Če upoštevate priporočene količine perila, ki so navedene v programski tabeli, boste kar najbolj izkoristili energijo, vodo, pralno sredstvo in čas.

Ne dodajajte večjih količin pralnega sredstva, od tistih, ki so navedene v navodilih proizvajalca pralnega sredstva. Uporabite funkcijo za pomoč pri doziranju; funkcijo nastavite, kot je navedeno v poglavju "POMOČ PRI DOZIRANJU/PRVA UPORABA".

Predpranje uporabite le za zelo umazano perilo.

Madeže pred pranjem obdelajte z odstranjevalcem madežev ali pa jih namočite v milnici. S tem vam ne bo treba uporabiti programov, ki za pranje potrebujejo vročo vodo.

Varčujte z energijo tako, da uporabite program pranja pri 60 °C namesto pri 95 °C oziroma program pri 40 °C namesto pri 60 °C. Za bombažno perilo raje uporabite program "Bombaž eko"  pri 40 °C ali 60 °C.

Izberite visoko število vrtljajev ožemanja, da pred uporabo sušilnega stroja zmanjšate količino vode v opranem perilu. Tako boste privarčevali elektriko in čas.

Za rahlo umazano perilo uporabite možnost "Colours 15", da prihranite energijo, ki bi jo stroj sicer porabil za segrevanje vode.

ČIŠČENJE IN VZDRŽEVANJE

⚠ OPOZORILO

Za čiščenje in vzdrževanje pralni stroj izklopite

in izključite iz omrežne napetosti.
Pralnega stroja ne čistite z vnetljivimi
tekočinami.

ČIŠČENJE ZUNANJIH POVRŠIN PRALNEGA STROJA

Za čiščenje zunanjih površin pralnega stroja uporabite mehko in vlažno krpo.

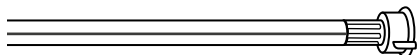
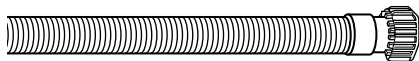


Za čiščenje upravljalne plošče ne uporabljajte čistil za steklo in splošno uporabo, čistilnih praškov in podobnih čistil, saj lahko te snovi poškodujejo oznake.

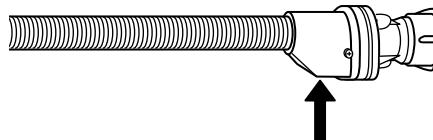
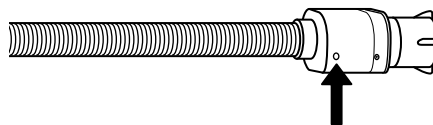
PREVERJANJE DOVODNE CEVI ZA VODO

Dovodno cev za vodo redno preverjajte glede krhkosti in razpok. Če je poškodovana, jo nadomestite z novo cevjo, ki vam je na voljo pri naši servisni službi ali pri specializiranem prodajalcu.

Glede na vrsto cevi:



Če je dovodna cev prozorna, na vsake toliko časa preverite, ali je barva na določenem mestu intenzivnejša. Če pride do tega pojava, lahko cev pušča in jo je treba zamenjati.

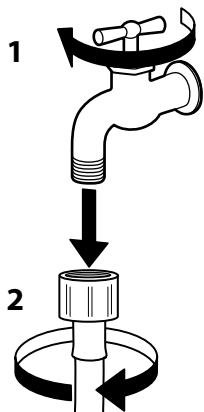


Za cevi z nastavkom za zaustavitev vode: prevrte nadzorno okence na malem varnostnem ventilu (glejte puščico). Če je rdeče, se je sprožila funkcija za zaustavitev vode. V tem primeru je treba cev zamenjati z novo.

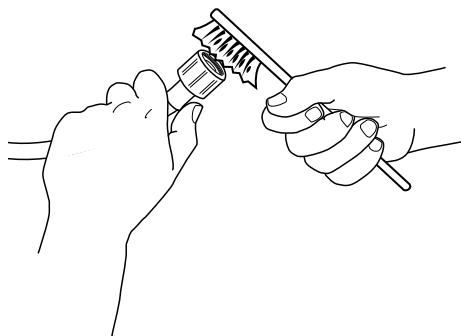
Če želite cev odviti, držite gumb za sprostitvev pritisnjen (če je na voljo), medtem ko odvijate cev.

ČIŠČENJE MREŽNIH FILTROV V DOVODNI CEVI ZA VODO

1. Zaprite vodovodno pipo in odvijte dovodno cev.

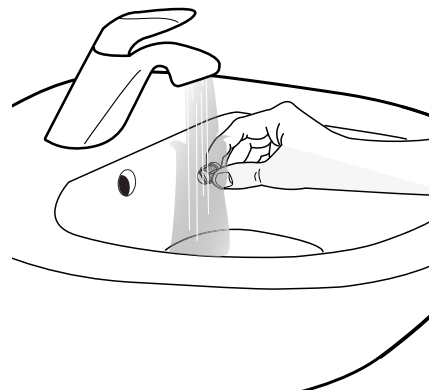
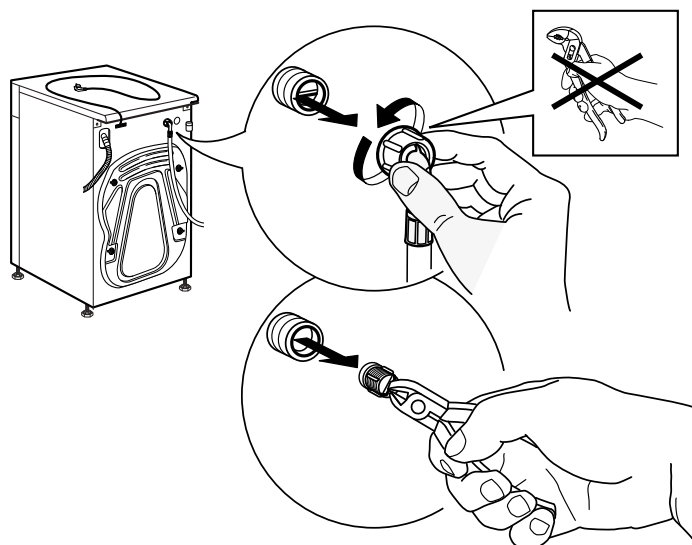


2. Mrežni filter na koncu cevi previdno očistite s finim čopičem.

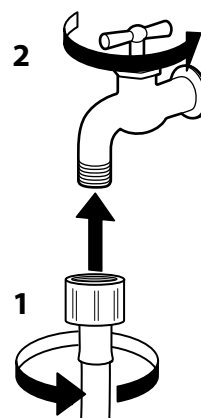
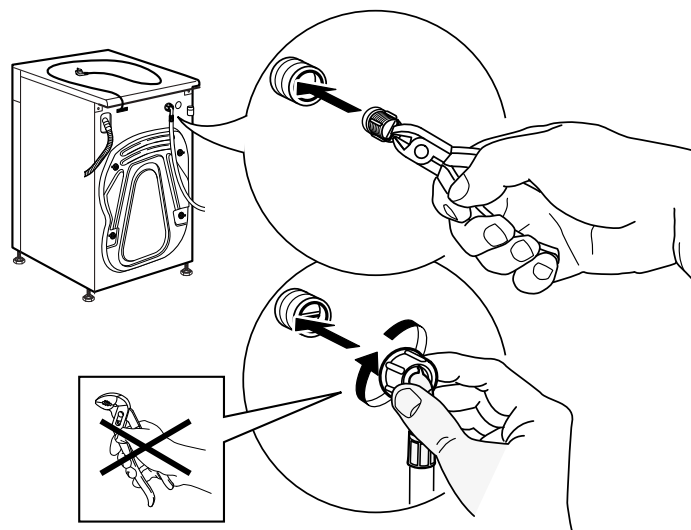


3. Z roko odvijte dovodno cev na zadnji strani aparata.

Iz ventila na zadnji strani pralnega stroja s kleščami izvalcite mrežni filter in ga previdno očistite.

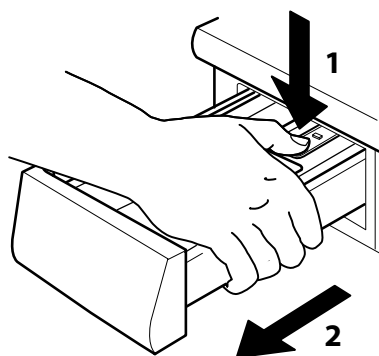


4. Ponovno vstavite mrežni filter. Dovodno cev ponovno priključite na pralni stroj in vodovodno pipo. Za priključitev cevi ne uporabljajte orodja. Odprite vodovodno pipo in preverite, ali vsi priključki tesnijo.

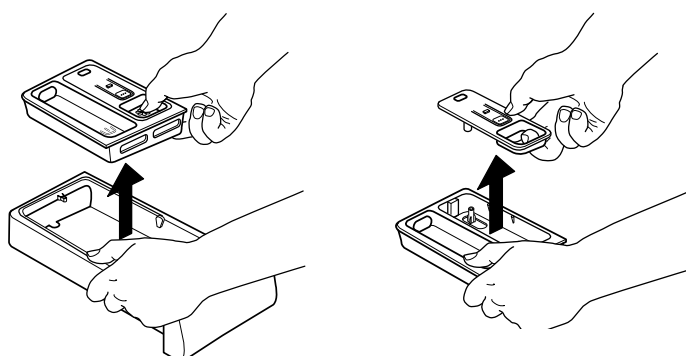


ČIŠČENJE POSODE ZA PRALNO SREDSTVO

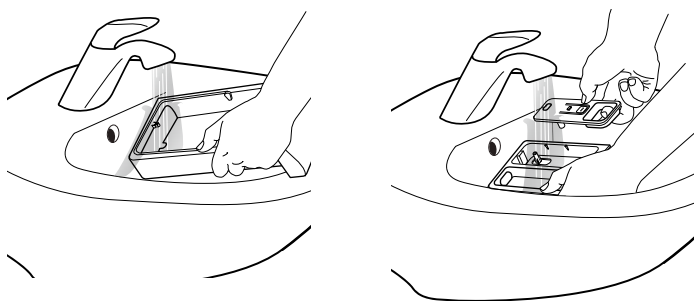
1. Posodo za pralno sredstvo izvzamete tako, da pritisnete na gumb za praznjenje in istočasno izvlečete posodo.



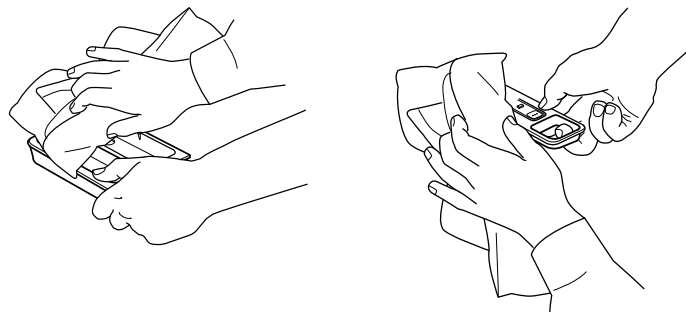
2. Odstranite večji vstavek in vstavek prekata za mehčalec iz posode za pralno sredstvo.



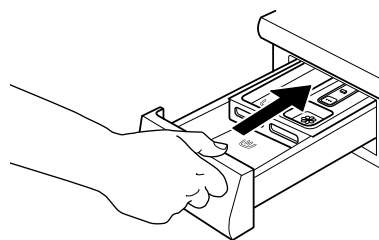
3. Vse dele očistite pod tekočo vodo. Tako odstranite vse ostanke pralnega sredstva in mehčalca.



4. Dele osušite z mehko krpo.



5. Ponovno namestite posodo za pralno sredstvo in jo potisnite nazaj v odprtino.



ČIŠČENJE VODNEGA FILTRA/IZČRPVANJE ODVEČNE VODE

⚠ OPOZORILO

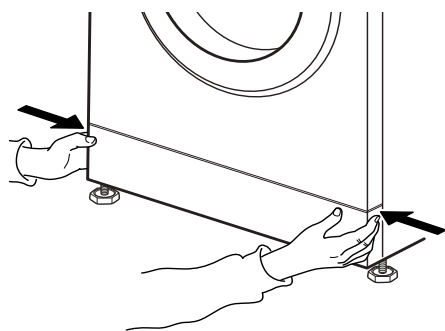
Pred čiščenjem vodnega filtra ali izčrpavanjem odvečne vode izključite pralni stroj in ga odklopite iz električnega omrežja. Če ste uporabili program z vročo vodo, počakajte, da se voda ohladi, preden jo izčrpate.

Če voda ne more odteči, zasveti indikator za napako "Zamašen vodni filter".

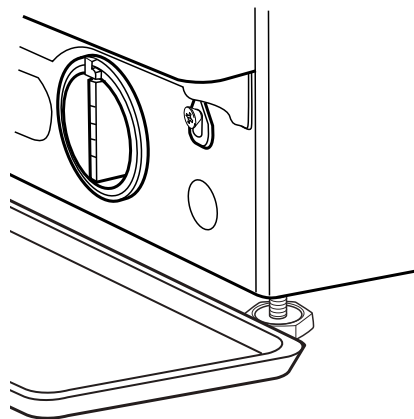


Redno čistite vodni filter, da voda po pranju nemoteno odteka in se zaradi zamašenega filtra ne zadržuje v stroju.

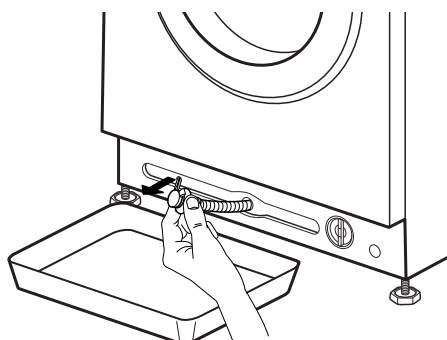
1. Odstranite podnožje: pritisnite na jezička na levi in desni strani, da sprostite podnožje in ga odstranite.



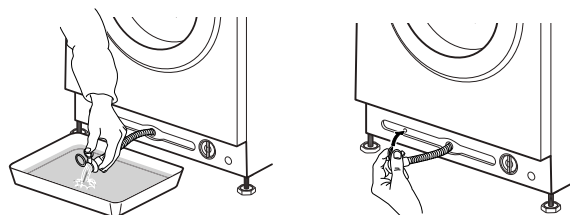
Če vaš model pralnega stroja ni opremljen z odtočno cevjo za primer sile: Položite široko, nizko posodo pod vodni filter, da v njej zberete odtočno vodo.



2. Posoda za odtočno vodo: Če je vaš model pralnega stroja opremljen z odtočno cevjo za primer sile: Za odtočno vodo potrebujete nizko posodo. Iz podlage pralnega stroja odstranite odtočno cev za primer sile



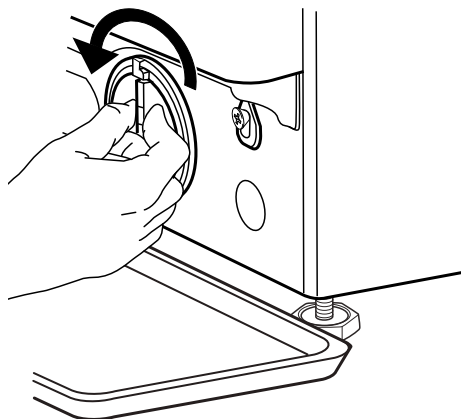
3. Voda naj odteče: Če je vaš model pralnega stroja opremljen z odtočno cevjo za primer sile: Odstranite zamašek na koncu cevi, da voda izteče v posodo. Ko je posoda polna vode, zamašek ponovno vstavite v cev in izpraznite posodo. Postopek ponavljajte, dokler iz pralnega stroja ne teče več voda. Na koncu zamažite odtočno cev za primer sile z zamaškom in jo ponovno vstavite v spodnji del pralnega stroja.



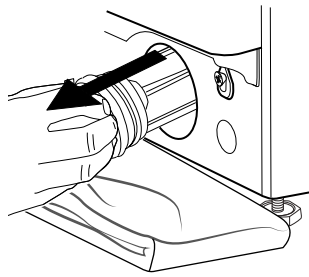
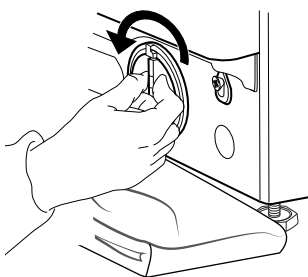
Če vaš model pralnega stroja ni opremljen z odtočno cevjo za primer sile:

Filter počasi obračajte v nasprotni smeri urnega kazalca, dokler iz njega ne priteče voda. Voda naj izteče, ne da bi pri tem odstranili filter.

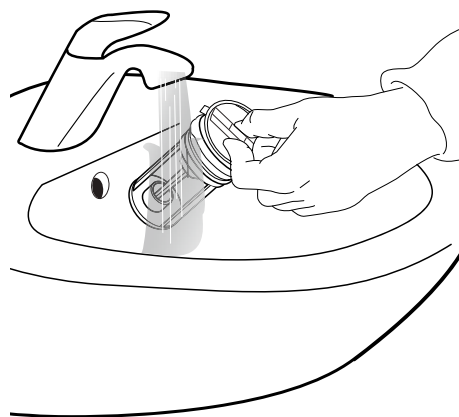
Ko je posoda polna, vodni filter zaprite tako, da ga zavrtite v smer urnega kazalca. Izpraznite posodo. Postopek ponavljajte, dokler iz pralnega stroja ne izteče vsa voda.



4. Odstranite filter: Pod vodni filter položite bombažno krpo, ki lahko vpije manjše količine odvečne vode. Nato odstranite vodni filter tako, da ga zavrtite v nasprotno smer urnega kazalca.

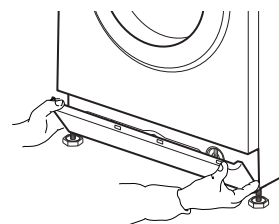
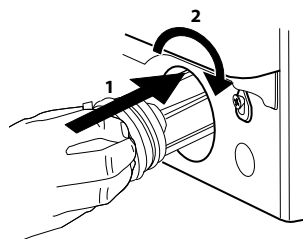


5. Očistite vodni filter: iz filtra odstranite ostanke in ga očistite pod tekočo vodo.



6. Vstavite vodni filter in ponovno namestite podnožje: Vodni filter ponovno vstavite tako, da ga vrtite v smer urnega kazalca. Vrtite ga toliko časa, dokler je to mogoče; ročaj filtra mora biti v navpičnem položaju. Da preverite tesnost filtra, lahko v posodo za pralno sredstvo nalijete en liter vode.

Nato ponovno namestite podnožje.



RAVNANJE V PRIMERU TRANSPORTA

Pralni stroj odklopite iz električnega omrežja in zaprite vodovodno pipo.

1. Posoda za pralno sredstvo in vrata morajo biti dobro zaprta.

2. Odklopite dovodno cev z vodovodne pipe in iz odtoka odstranite odtočno cev. Iz cevi izlijte vso preostalo vodo in jih pritrdite tako, da se med prevozom ne morejo poškodovati.

3. Ponovno namestite transportna varovala. Upoštevajte obratni vrstni red napotkov za odstranjevanje transportnih varoval v Navodilih za namestitev.

Pomembno: če niste pritrdili transportnih varoval, pralnega stroja ni dovoljeno prevažati.

ODPRAVLJANJE TEŽAV

Aparat nudi več samodejnih varnostnih funkcij, ki pravočasno zaznajo napake, da se lahko varnostni sistem primerno odzove.

Napake so pogosto tako majhne, da jih je mogoče odpraviti v nekaj minutah.

TEŽAVA	MOŽEN VZROK	REŠITEV
Pralni stroj se ne zažene, indikatorji ne svetijo	Aparat ni priključen na vodovod	Vtaknite vtič v vtičnico
	Vtič ali varovalka ne deluje	Preverite funkcijo s pomočjo luči, pokvarjen del je treba popraviti
	Izpad električne energije	Pralni stroj bo samodejno nadaljeval z delovanjem, ko bo električna energija ponovno na voljo
Pralni stroj se ne zažene, četudi ste pritisnili na tipko za zagon/premor	Vrata niso dobro zaprta	Pritisnite na vrata, da se slišno zaprejo
	Aktiviran je zaklep tipk	Tipko s simbolom ključa držite pritisnjeno vsaj tri sekunde, da izključite zaklep tipk
Pralni stroj se med programom zaustavi, tipka za zagon/premor utripa	Aktivirana je prekinitev izpiranja (= položaj tipke za število vrtljajev ožemanja)	Izključite prekinitev izpiranja tako, da izčrpate vodo ali ožamete perilo (glejte "Prekinitev izpiranja" – FUNKCIJE IN MOŽNOSTI).
	Program je bil prekinjen, mogoče so bila vrata odprta	Vrata morajo biti zaprta Pritisnite tipko za zagon/premor, da ponovno sprožite program
	Varnostni sistem se je aktiviral: indikator napake zasveti in/ali na zaslonu je prikazana napaka (F...); mogoče je vodovodna pipa zaprta	Glejte poglavje "Indikatorji napak". Vodovodna pipa mora biti odprta in dovodna cev ne sme biti upognjena.
V posodi za pralno sredstvo so po končanem programu ostanki pralnega sredstva	Plak dovodne vode je prenizek; mrežni filter dovodne cevi je lahko zamašen	Vodovodna pipa mora biti ustrezno odprta. Preverite mrežna filtra dovodne cevi, glejte ČIŠČENJE IN VZDRŽEVANJE/Čiščenje mrežnega filtra dovodne cevi
Med ožemanjem pralni stroj vibrira	Transportna varovala niso bila odstranjena (!)	Odstranite transportna varovala v skladu z napotki v NAVODILIH ZA NAMESTITEV
	Pralni stroj ne stoji enakomerno na vseh štirih nogah	Prilagodite noge (NAVODILA ZA NAMESTITEV). Pralni stroj mora stati na uravnani in trdni podlagi.
Število vrtljajev "0" utripa na upravljalni plošči in/ali perilo je še vedno zelo mokro	Neuravnoteženost perila v stroju je preprečila ožemanje. Tako se pralni stroj zavaruje	Če želite ožeti mokro perilo, dodajte več kosov oblačil različnih velikosti in zaženite program "Izpiranje in ožemanje". Ne perite manjših količin velikih kosov perila, ki so zelo vpojni/hkrati perite več različno velikih kosov perila

TEŽAVA	MOŽEN VZROK	REŠITEV
Slab rezultat ožemanja	Nastavljeno je bilo prenizko število vrtljajev ožemanja.	Izberite in zaženite program "Ožemanje" pri višjem številu vrtljajev (če jih je mogoče izbrati).
	Neuravnoveženost med ožemanjem je preprečila končno stopnjo ožemanja.	Glejte zgornjo rešitev.
	Prekomerna količina pene je preprečila ožemanje.	Zaženite program "Izpiranje in ožemanje". Ne dodajajte prevelikih količin pralnega sredstva. Nastavite in uporabite pomoč pri doziranju.
Po končanem pranju so na perilu ostanki pralnega sredstva	Uporabili ste preveč pralnega sredstva v prahu/kakovost pralnega sredstva.	Ne dodajajte prevelikih količin pralnega sredstva Skrtačite perilo. Uporabite možnost "močno izpiranje" (če je na voljo). Uporabite tekoče pralno sredstvo/ posebno pralno sredstvo za črno ali temno perilo.
Pralni stroj med delovanjem obmiruje/ program se ne nadaljuje/v času mirovanja se na zaslonu pojavi prikaz	Program se postopoma zaustavi brez premikanja bobna.	Obdobja mirovanja do približno dveh minut so za nekatere programe pranja običajen pojav.
	Prevelika količina pene (ki je nastala zaradi prekomerne količine pralnega sredstva) je prekinila program. To se lahko ponovi večkrat, dokler ni bilo odstranjene dovolj pene.	Program se samodejno nadaljuje, kakor hitro se količina pene ustrezno zmanjša. Če je na zaslonu prikazano "Fod" (= napaka: prevelika količina pralnega sredstva), vam je več informacij o tem na voljo v tabeli INDIKATORJI NAPAK IN SPOROČILA.
	Zaznana je bila prevelika ali prenizka napetost električnega omrežja.	Program se bo samodejno nadaljeval, ko bo napetost električnega omrežja ponovno dosegla pravo vrednost.
Trajanje programa je daljše ali krajše, kot je navedeno na zaslonu/v programski tabeli.	Pralni stroj se prilagodi na dejavnike, ki vplivajo na trajanje programa: količina perila, ki ga perete, prekomeren nastanek pene, neuravnoveženost perila, podaljšan čas segrevanja vode zaradi nizke temperature dovodne vode itd. Ko je trajanje programa preračunano, se na zaslonu pojavi prikaz.	Ne perite manjših količin velikih kosov perila, ki so zelo vpojni/dodajte perilo različnih velikosti. Ne dodajajte prevelikih količin pralnega sredstva – upoštevajte priporočila za doziranje na embalaži pralnega sredstva. Nastavite in uporabite pomoč pri doziranju.
Vrata so zaklenjena (indikator napake sveti ali ne) in program ne teče več.	Vrata so se zaklenila zaradi izpada električne energije.	Program se bo samodejno nadaljeval, kakor hitro bo električna energija ponovno na voljo.
	Pralni stroj miruje (kot je opisano v prejšnjem odseku "Pralni stroj miruje ...").	Program se bo samodejno nadaljeval, ko bo vzrok za mirovanje odpravljen.
	Previsok nivo vode, previsoka temperatura ali napaka električne komponente.	Glejte navodila za napako "Servis": "napaka zaklepanja vrat"/ FdL/F29 v poglavju "Indikatorji napak".
Osvetlitev bobna (če je na voljo) ne deluje več.	Zamenjati je treba žarnico.	Pokličite našo servisno službo, da bo zamenjala žarnico.

INDIKATORJI NAPAK IN SPOROČILA

Tu si lahko preberete povzetek možnih vzrokov in rešitev za napake.

Če je težava še vedno prisotna, tudi ko ste že odpravili vzrok napake, držite tipko za vklop/izklop najmanj tri sekunde. Če je indikator napake še vedno prisoten, zaprite vodovodno pipo, izključite pralni stroj, ga odklopite iz električnega omrežja in se obrnite na našo servisno službo.

Indikator napake

VODOVODNA PIPA JE ZAPRTA



Možen vzrok

Dotok vode ni zadosten ali pa ga sploh ni

- Vodovodna pipa je zaprta
- Dovodna cev je upognjena
- Tlak vode v vodovodni pipi je prenizek
- Mrežna filtra v dovodni cevi sta zamašena
- Voda v dovodni cevi je zamrznila

Rešitev

Odprite vodovodno pipo
Zravnajte upognjeno dovodno cev.

Vodni tlak mora biti dovolj visok. Očistite mrežna filtra v dovodni cevi (ČIŠČENJE IN VZDRŽEVANJE) Pralni stroj namestite na mesto, kjer je temperatura ozračja vsaj 5 °C.

Ko ste odpravili težavo, pritisnite tipko za zagon/premor. Če je težava še vedno prisotna, držite tipko za vklop/izklop vsaj tri sekunde.

ČIŠČENJE FILTRA



Aparat ne izčrpa odpadne vode

- Odtočna cev je upognjena
- Odtočna cev je zamašena/voda v njej je zamrznila
- Filter je zamašen
- Črpalka je zamašena

Preverite, ali je odtočna cev upognjena

Pralni stroj namestite na mesto, kjer je temperatura ozračja vsaj 5 °C.

Vodni filter očistite, kot je navedeno v poglavju ČIŠČENJE FILTRA.

Ko ste odpravili težavo, pritisnite tipko za zagon/premor. Če je težava še vedno prisotna, držite tipko za vklop/izklop vsaj tri sekunde.

Prikaz na zaslonu

INDIKATOR ZA ODPIRANJE VRAT UTRIPA




Možen vzrok

Vrata se ne morejo zakleniti

Možna rešitev

Na območju ključavnice čvrsto pritisnite na vrata, da jih ustrezno zaprete. Nato pritisnite tipko za zagon/premor. Če je težava še vedno prisotna, držite tipko za vklop/izklop vsaj tri sekunde.

Sporočilo na zaslonu	Možen vzrok	Možna rešitev
FdL (ali F29)	Vrata se ne morejo odkleniti.	<p>Na območju ključavnice čvrsto pritisnite na vrata in nato držite tipko za vklop/izklop vsaj tri sekunde.</p> <p>Če je bilo izbrano pranje z vročo vodo, počakajte, da se ta ohladi in še enkrat držite tipko za vklop/izklop vsaj tri sekunde.</p> <p>Vklopite pralni stroj. Če je napaka še vedno prisotna, odpravite možen vzrok, kot je opisano za napako "Očistite filter". Nato ponovno vključite pralni stroj. Če se vrata ne odklenejo, držite tipko za vklop/izklop vsaj tri sekunde.</p> <p>Če se vrata še vedno ne odprejo, si poglejte poglavje "VRATA – ODPIRANJE V PRIMERU NAPAKE". Preden izčrpate vodo/odprete vrata, počakajte, da se voda ohladi (pri pranju z vročo vodo).</p>
Fod	Prevelika količina pene (ki je nastala zaradi prekomerne količine pralnega sredstva) je prekinila program. Prekinitev se lahko ponovi večkrat, dokler ni bilo odstranjene dovolj pene.	<p>Zaženite program "Izpiranje in ožemanje" z možnostjo "Močno izpiranje".</p> <p>Upoštevajte proizvajalčeva priporočila za odmerjanje pralnega sredstva.</p> <p>Nastavite in uporabite pomoč pri doziranju.</p> <p>Očistite vodni filter.</p>

Indikator napake	Sporočilo na zaslonu	Možen vzrok	Možna rešitev
 SERVIS	F20 ali F60	Napaka elektronske komponente	Pralni stroj izključite in ga izklopite iz električnega omrežja; zaprite vodovodno pipo. Pokličite servisno službo
	F24	Preveč perila za program, ki je namenjen pranju manjših količin Preveč dovodne vode	Izberite in zaženite program "Izpiranje in ožemanje", da bo prekinjen program pranja izveden do konca. V pralni stroj ne nalagajte prevelikih količin perila. Upoštevajte največje količine perila, ki so za posamezne programe navedene v programski tabeli. Zaprite vodovodno pipo. Držite tipko za vklop/izklop vsaj tri sekunde, da izčrpate vodo; počakajte, da se izčrpavanje konča (na zaslonu se bo prikazala beseda "End"). Ponovno odprite vodovodno pipo. – Če voda takoj priteče v pralni stroj (zagnan ni noben program), je določena električna komponenta v okvari. Zaprite vodovodno pipo, ugasnite pralni stroj in ga odklopite iz električnega omrežja. Obrnite se na servisno službo.
	F02	Napaka pri zadrževanju vode – v spodnjem predalu je zaznано puščanje vode.	Držite tipko za vklop/izklop vsaj tri sekunde. Če je napaka še vedno prisotna, se obrnite na servisno službo.
	Vse druge napake na črko F..	Napaka električne komponente	Držite tipko za vklop/izklop vsaj tri sekunde, da ponastavite napako. Če je napaka še vedno prisotna, pralni stroj izključite in ga izklopite iz električnega omrežja. Zaprite vodovodno pipo. Pokličite servisno službo.

VRATA – ODPIRANJE V PRIMERU NAPAKE, DA IZ PRALNEGA STROJA LAHKO VZAMETE PERILO

Pralni stroj izključite in ga izklopite iz električnega omrežja. Zaprite vodovodno pipo. Počakajte, da se boben preneha vrteti. Nikdar ne odpirajte vrat, ko se boben še vrti. Če ste uporabili program z visoko temperaturo, počakajte, da se voda in perilo ohladita. Preden odprete vrata, vedno izčrpajte vodo:

držite tipko za vklop/izklop, dokler se na zaslonu ne prikaže "rES" ali pa to storite ročno, kot je opisano v poglavju IZČRPAVANJE ODVEČNE VODE.

Preden po spodnjem postopku odprete vrata, si še enkrat pogledajte napako "Vrata so zaklenjena (indikator napake je prikazan ali ne) in program ne deluje več". Vrata se lahko odklenejo sama od sebe, ko razmere, kot je izpad električne energije, niso več prisotne.

Če hočete nemudoma izvzeti perilo, najprej poskusite odkleniti vrata, kot je opisano v poglavju INDIKATORJI NAPAK IN SPOROČILA (FdL ali F29).

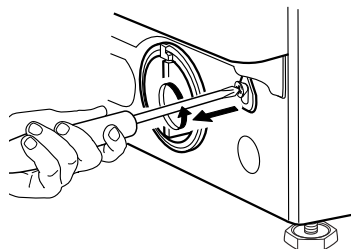
Če vrat res ni mogoče odpreti, kot je opisano v prej omenjenem poglavju, nadaljujte na naslednji način.

Če je prišlo do izpada električne energije, bo pralni stroj nadaljeval z delovanjem, kakor hitro bo električna energija ponovno na voljo. Začel bo na mestu, na katerem je bil prekinjen.

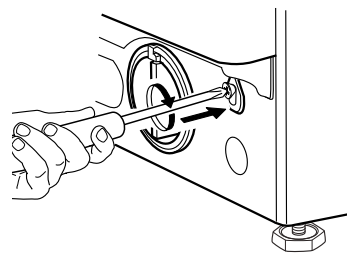
Če pride do napake na pralnem stroju in so vrata zaklenjena, vendar morate izvzeti perilo:

1. Najprej iztočite odvečno vodo, kot je opisano v poglavju "Izčrpavanje odvečne vode"

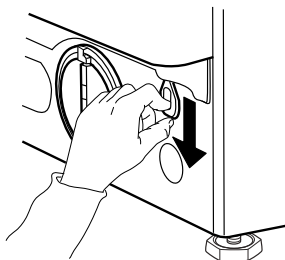
2. Z izvijačem odstranite vijak.



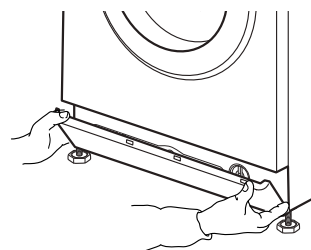
4. Ponovno trdno pritrdite trak tako, da vijak privijete z izvijačem.



3. Nato trak z oznako "Odpiranje vrat" povlecite navzdol. Sedaj lahko odprete vrata in iz pralnega stroja vzamete perilo.



5. Ponovno namestite podnožje



SERVISNA SLUŽBA

PREDEN POKLIČETE SERVISNO SLUŽBO

ČE JE NAPAKA ŠE VEDNO PRISOTNA, SE OBR- NITE NA SERVISNO SLUŽBO

Pokličite na številko, ki je navedena v garancijski knjižici, ali upoštevajte navodila na spletni strani www.whirlpool.eu

1. Preverite, ali lahko okvaro odpravite sami s pomočjo opisa v poglavju

NAVODILA ZA ODPRAVLJANJE NAPAK.

2. Pralni stroj izklopite in ponovno vklopite, da preverite, ali je napaka še vedno prisotna.

Vedno navedite:

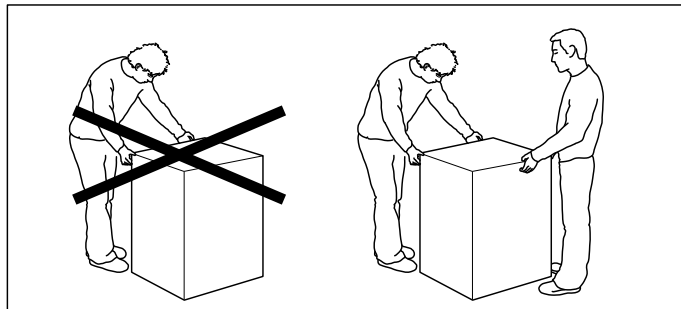
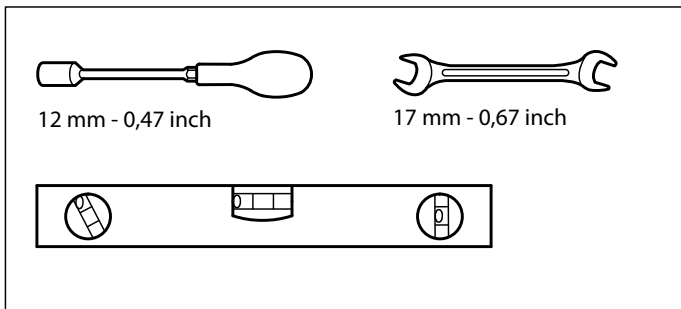
- kratek opis napake
- model pralnega stroja (glejte napisno ploščico na notranji strani vrat)
- servisno številko (na servisni nalepki na notranji strani vrat; številka za besedo "Service")
- polni naslov in telefonsko številko



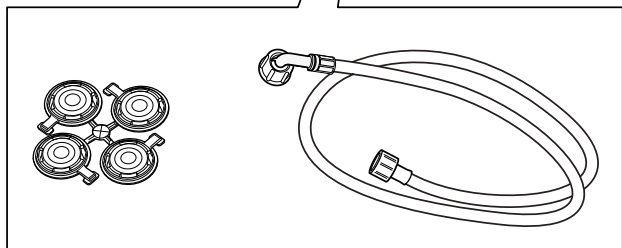
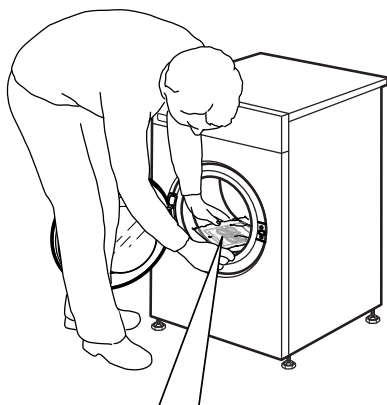
Vsa popravila naj izvede naša pooblaščená servisna služba, saj bosta le tako zagotovljena ustrezno popravilo in uporaba originalnih nadomestnih delov.

Proizvajalec:
Whirlpool Europe s.r.l.
Viale Guido Borghi 27
21025 Comerio (VA)
Italija

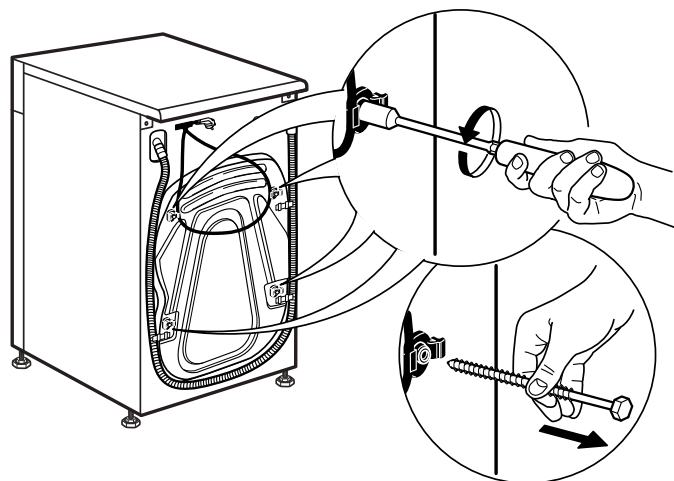
NAVODILA ZA NAMESTITEV



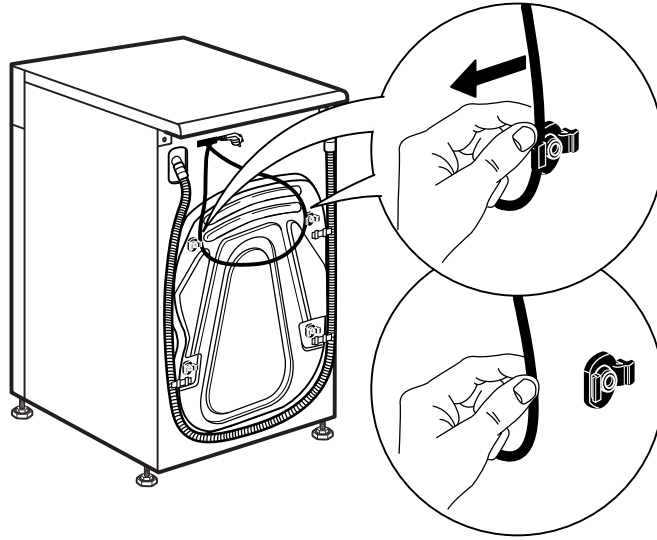
1.



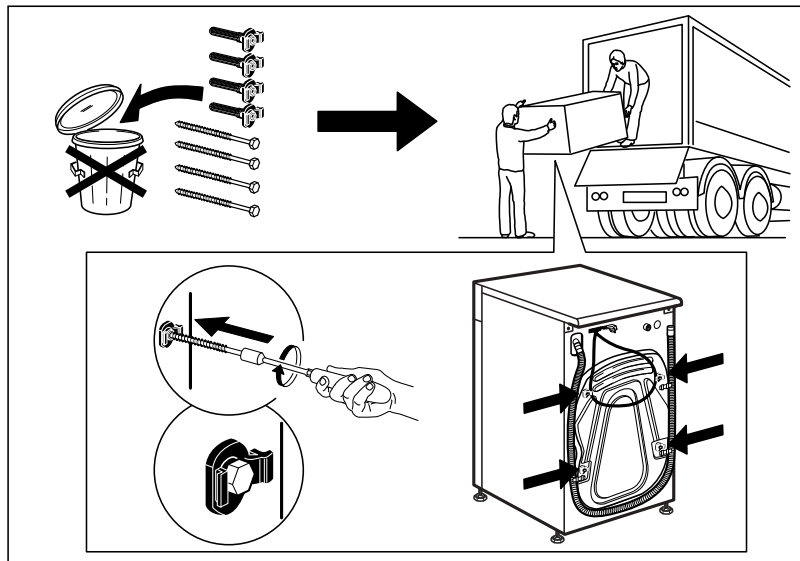
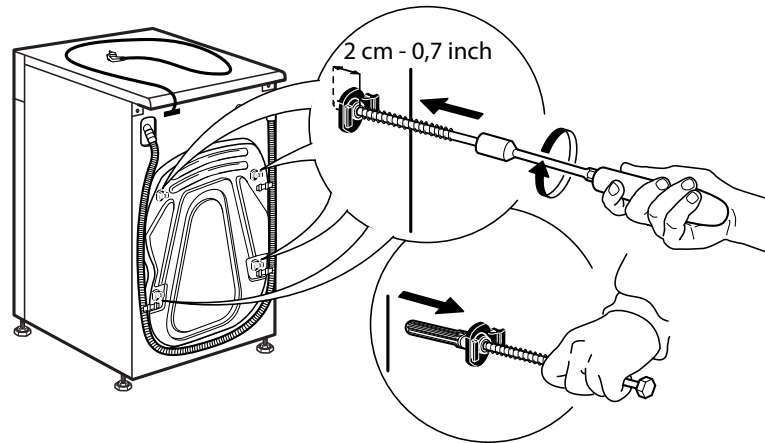
2.



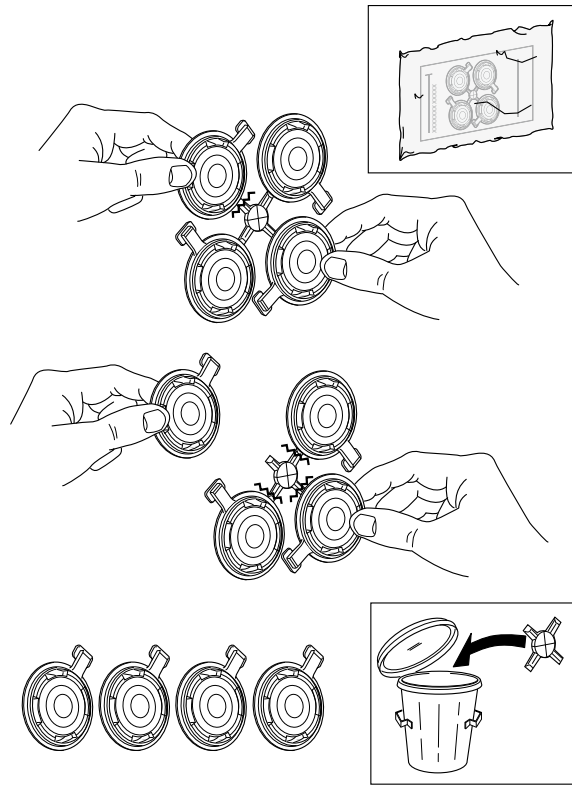
3.



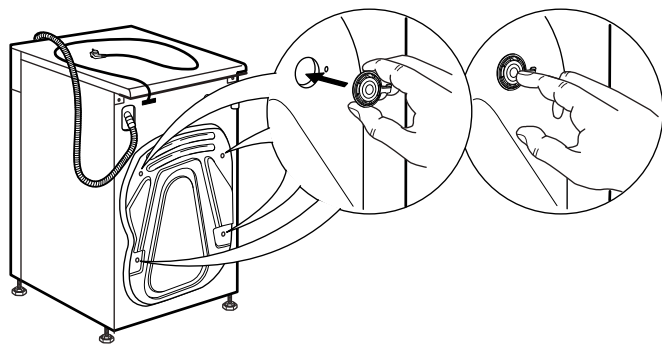
4.



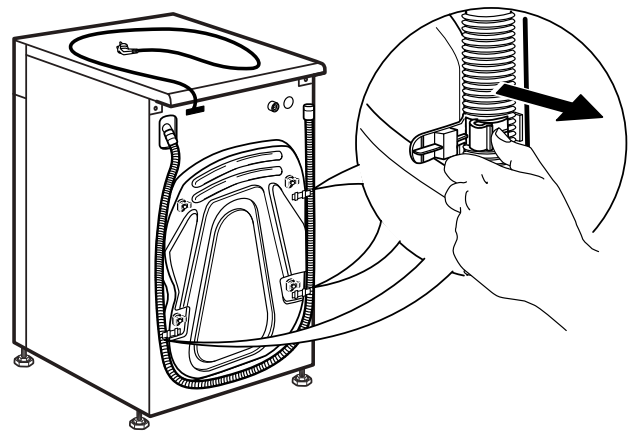
5.



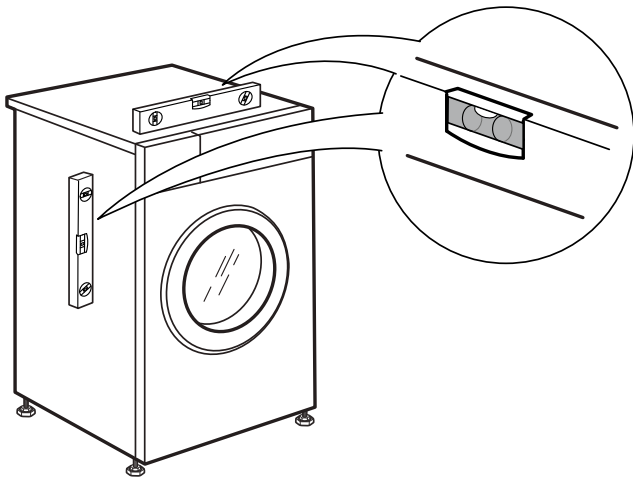
6.



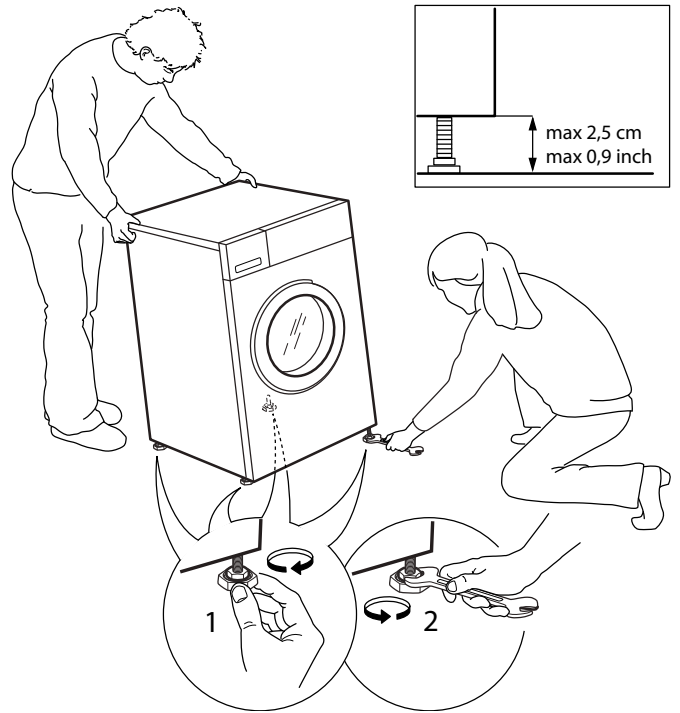
7.



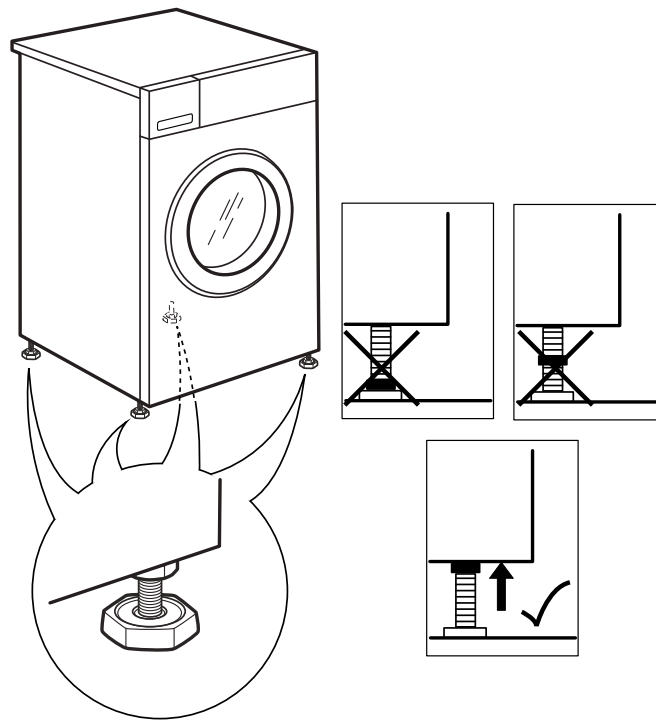
8.



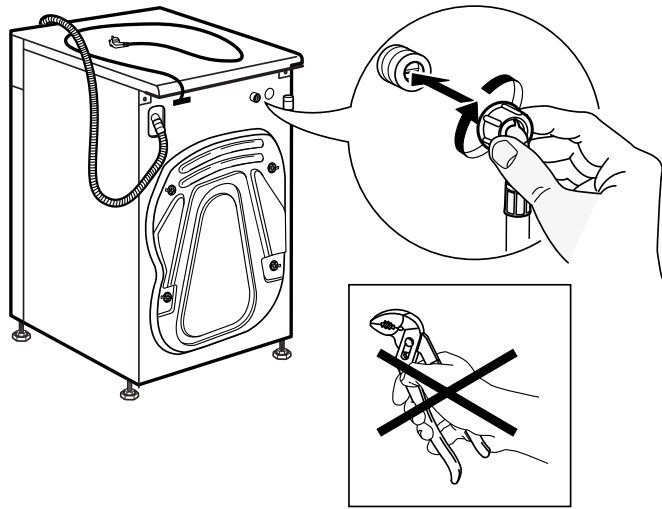
9.



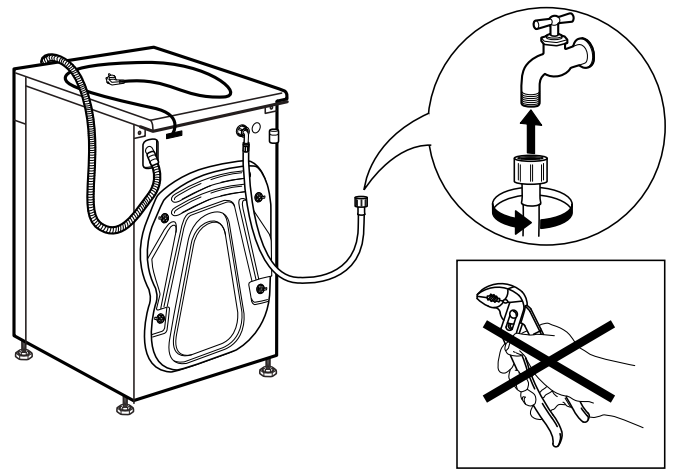
10.



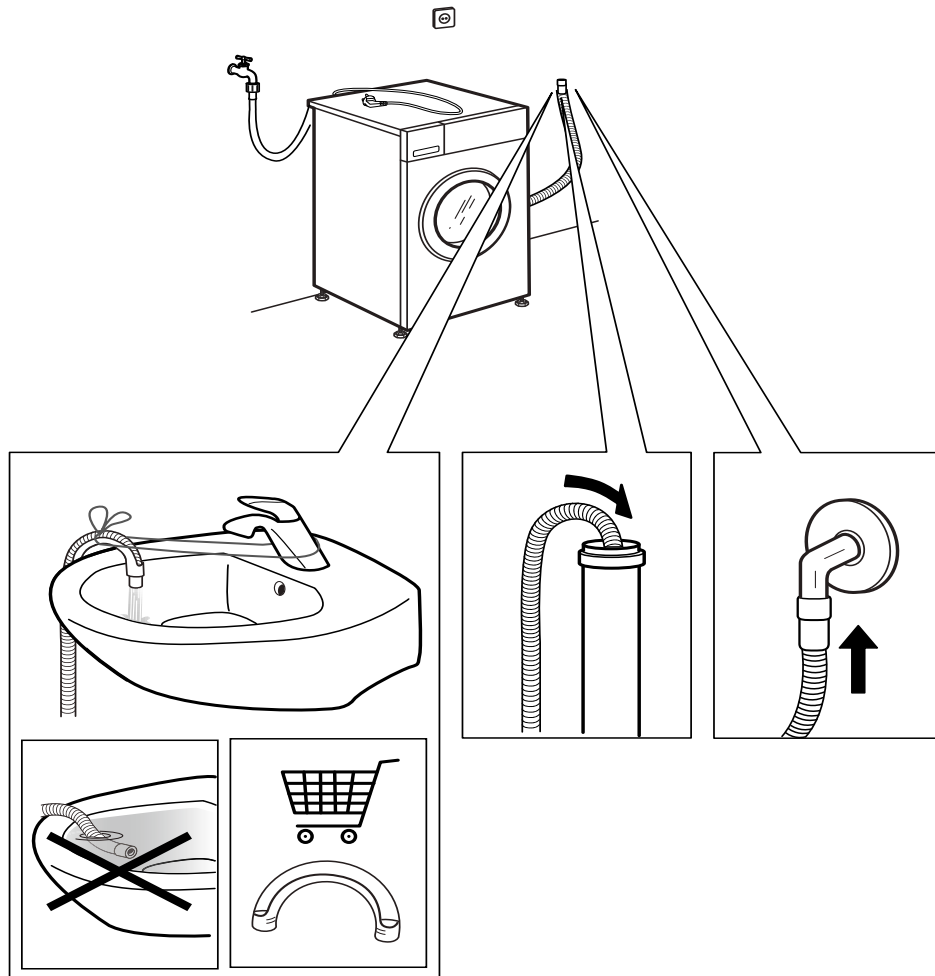
11.



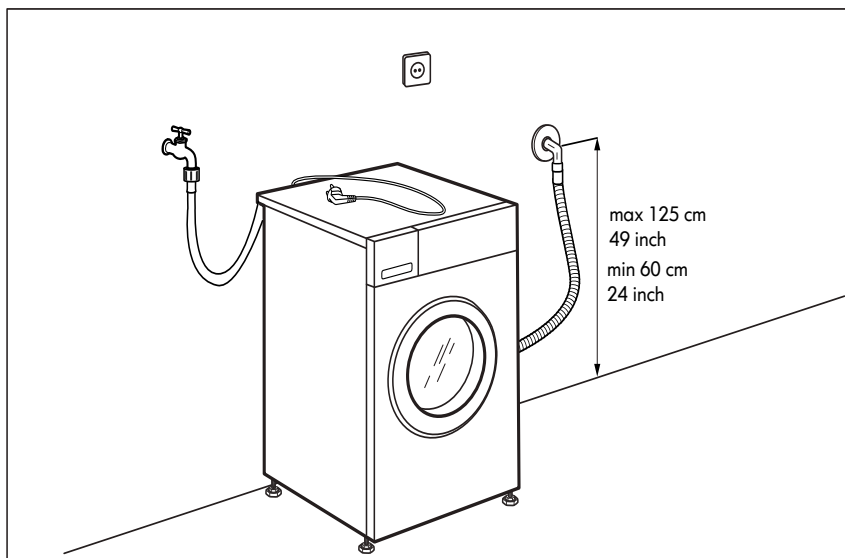
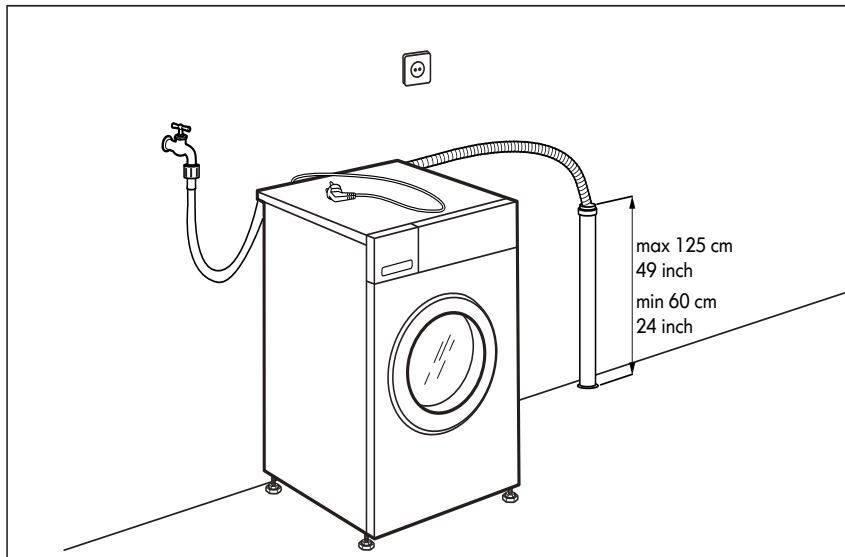
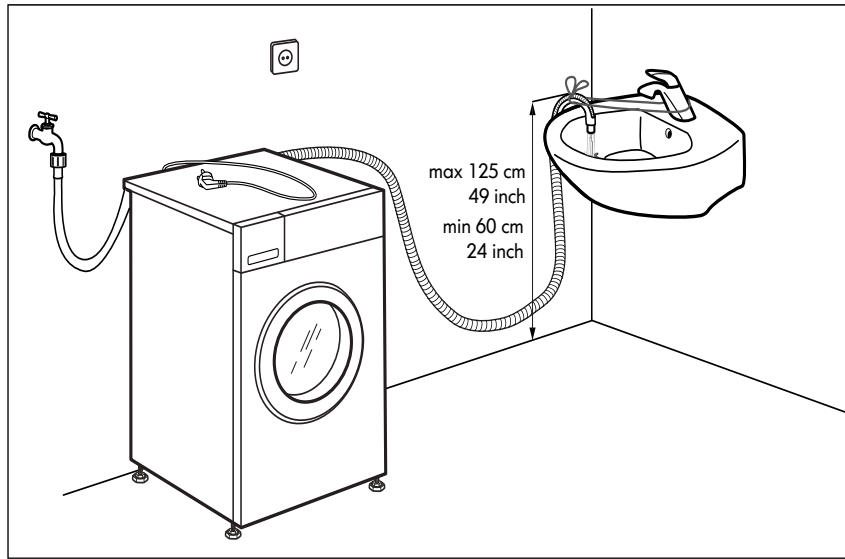
12.



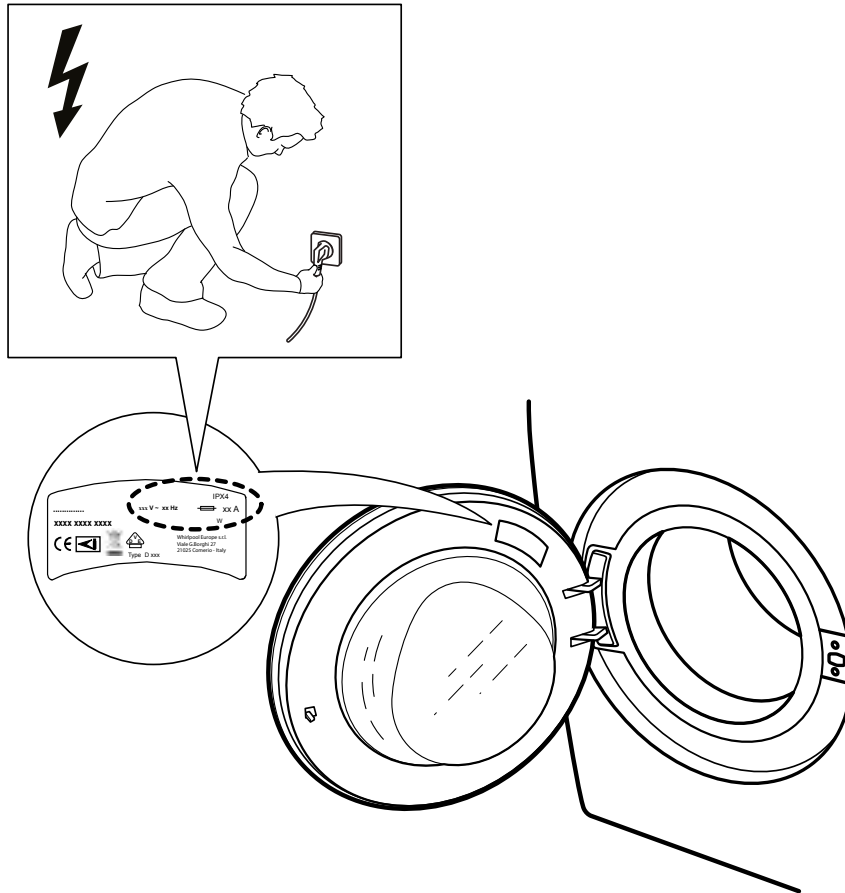
13.



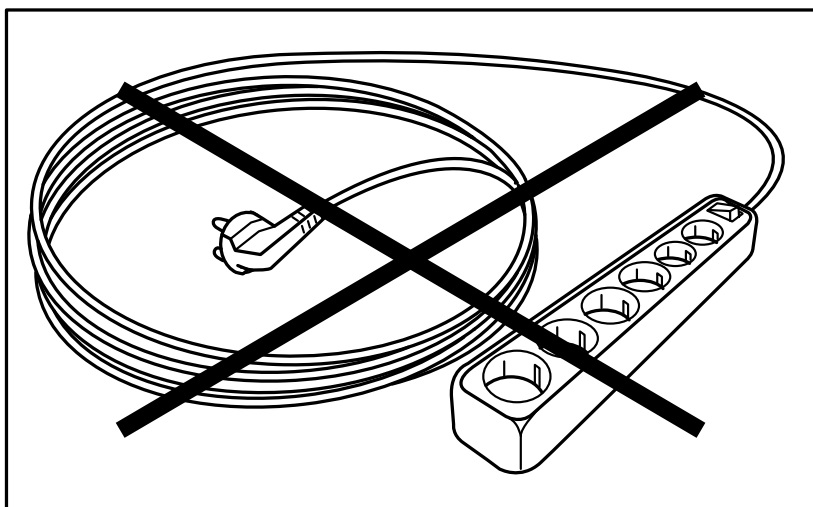
14.



15.



16.





400010777306

Whirlpool® je registrirana blagovna znamka skupine podjetij Whirlpool –
© avtorske pravice Whirlpool Europe s.r.l. 2014. Vse pravice pridržane – <http://www.whirlpool.eu>



n

