

Tervishoiu ja ohutuse ning paigaldamise juhend



www.whirlpool.eu/register



EESTIp. 3

EESTI TERVISHOIU JA OHUTUSE ning PAIGALDAMISE JUHEND



TÄNAME, ET OSTSITE WHIRLPOOLI TOOTE!

Täielikuma hoolduse ja toe saamiseks
registreerige oma seade aadressil www.whirlpool.eu/register

Register

Tervishoiu ja ohutuse juhend

OHUTUSJUHISED	4
KESKKONNAKAITSE	7
VASTAVUSDEKLARATSIOON.....	8
 <i>Paigaldamine</i>	9

OHUTUSJUHISED

OLULINE! LUGEGE NEED LÄBI JA JÄRGIGE NEID HOOLIKALT

Lugege enne kuivati kasutuselevõttu tähelepanelikult läbi tervise ja ohutuse ning kasutamise ja hooldamise juhised. Hoidke juhend hilisemaks kasutamiseks alles.

TEIE JA TEISTE OHUTUS ON VÄGA OLULINE!

Selles kasutusjuhendis ja kuivatil endal on olulised hoiatused, mida tuleb lugeda ja alati järgida.



See on hoiatussümbol. Sümbol hoiatab teid võimalike ohtude eest, mis võivad põhjustada teile ja teistele kehavigastusi või surma. Kõigile hoiatusteadetele järgneb hoiatussümbol või sõna **OHTLIK!** või **HOIATUS!**. Nende sõnade tähendus

⚠ OHTLIK!

Näitab ohtlikku olukorda, mis mittevältimise korral võib põhjustada tõsise vigastuse.

⚠ HOIATUS!

Näitab ohtlikku olukorda, mis

mittevältimise korral võib põhjustada tõsiseid vigastusi.

Kõikides ohutushoiatustes on ohu kohta käivad spetsiifilised üksikasjad ja näidatud, kuidas vähendada kuivati ebaõigest kasutamisest tekkida võivat vigastus-, kahjustus- ja elektrilöögiohtu. Järgige hoolikalt allolevaid juhiseid. Juhiste eiramisel võib tekkida ohuolukord. Tootja keeldub igasugusest vastutusest inimeste või loomade vigastuste või varalise kahju tekkimise eest nende nõuannete ja hoiatuste eiramise korral.

Väga väikesed (0–3 aastat) ja väikesed lapsed (3–8 aastat) tuleb eemal hoida, kui neid just pidevalt ei jälgita. Lapsed alates 8 eluaastast ja piiratud füüsiliste, sensoorsete või vaimsete võimetega või kogemuste või teadmisteta isikud võivad kuivatit kasutada ainult siis, kui nende tegevust jälgitakse või neid on seadme ohutuks kasutamiseks juhendatud ja nad mõistavad sellega seotud ohtusid. Lapsed ei tohi kuivatiga mängida! Lapsed ei tohi seadet ilma järelevalveta puhastada ega hooldada.

Esemed, mis on määratud selliste ainetega nagu toiduõli, atsetoon, alkohol, bensiin,

petrool, plekieemaldi, tärpentin, vaha või vahaeemaldi, tuleb enne trummelkuivatis kuivatamist kuuma vee ja ohtra pesuvahendiga puhtaks pesta. Trummelkuivatis ei tohi kuivatada vahtkummist (lateksvahust) esemeid, vannimütse, veekindlaid tekstiile, kummearitid esemeid ega vahtkummist täitega riideid või patju. Tühjendage taskud kõikidest esemetest, nt välgumihklitest ja tikkudest. Kui esemeid on puhastatud kemikaalidega, ei tohi neid kuivatis kuivatada.

Õliga läbi imbunud esemed võivad ootamatult süttida, eriti kokkupuutel kuumuseallikaga, nt kuivatis kuivatamisel. Esemed soojenevad ja selle toimele käivitub õli oksüdeerumisreaktsioon. Oksüdeerumisel tõuseb temperatuur. Kui tekkinud kuumus ei pääse välja, võib ese kuumeneda süttimistemperatuurini. Õliga läbi imbunud esemete kuhjamilisel või ühes kohas hoidmisel võib tekkida kohtkuumenemine ja tuleoht.

⚠ HOIATUS!

Ärge kunagi peatage trummelkuivatit enne kuivatustsükli lõppemist, v.a tingimusel, et võtate kõik esemed ja laotate

laiali jahtuma.

Kuivatustsükli viimane faas on ilma kuumutuseta (jahutusfaas), et pesu jääks ohutule temperatuurile, mis seda ei kahjusta.

Kui tahate asetada kuivati pesumasina peale, küsige kõigepealt teenindusest, kas see on võimalik. Kuivati pesumasina peale asetamine on lubatud ainult siis, kui kuivati kinnitatakse pesumasina peale sobiva kinnituskomplektiga.

TOOTE SIHIPÄRANE KASUTUS

Kuivati on mõeldud kasutamiseks ainult kodustes tingimustes. Kuivati kasutamine äriotsarbel on keelatud. Tootja ei vastuta sobimatu kasutamise või valede seadete tegemise eest.

ETTEVAATUST Kuivati ei ole mõeldud välise taimeri või eraldi kaugjuhtimissüsteemiga kasutamiseks.

Ärge kasutage kuivatit välitingimustes!
Ärge hoidke seadmes plahvatus- või tuleohtlikke aineid, nt aerosoolipurke. Kuivatisse ja selle lähedusse ei või asetada ega seal kasutada bensiini ja muid tuleohtlikke materjale: kui kuivati kogemata sisse lülitatakse, võib puhkeda tulekahju.

PAIGALDAMINE

Seadet võib paigaldada ja remontida kvalifitseeritud

tehnik vastavalt tootja juhiste ja kohalikele ohutuseeskirjadele. Ärge parandage ega asendage mõnd kuivati osa, kui seda kasutusjuhendis otsesõnu ei soovitata!

Lapsed ei tohi seadet paigaldada. Hoidke lapsed kuivati paigaldamise ajal eemal. Hoidke pakkematerjalid (kilekotid, polüstüreen jne) nii kuivati paigalduse ajal kui ka pärast seda lastele kättesaamatus kohas.

Kandke kõikide lahtipakkimise ja paigaldustoimingute ajal kaitsekindaid!

Veenduge pärast kuivati lahtipakkimist, et see ei ole transportimisel kahjustada saanud. Probleemide esinemisel võtke ühendust edasimüüja või lähima teenindusega. Kuivatit peab tõstma ja paigaldama kaks või enam inimest. Hoidke lapsed kuivati paigaldamise ajal eemal.

Enne paigaldamist peab kuivati olema vooluvõrgust lahutatud. Jälgige paigaldamise ajal, et kuivati ei kahjustaks toitejuhet. Aktiveerige kuivati alles pärast seda, kui paigaldus on lõpetatud.

Pärast seadme paigaldamist oodake käivitamisega paar tundi, et seade kohaneks ruumi keskkonnatingimustega. Ärge paigaldage kuivatit ebasoodsate keskkonnatingimustega kohta: ebapiisav ventilatsioon, kõrge temperatuur või temperatuur alla 5 °C või üle 35 °C.

Kuivatit ei tohi paigaldada lukustatava ukse, liugukse või

sellise ukse taha, mille hinged ei ole kuivati pool ja takistavad kuivatiukse täielikku avamist.

Kuivati tuleb paigaldada tagaküljega seina poole. Nii väldite võimalikke põletushaavu, sest tagapaneel võib kuivatamise ajal kuumeneda.

Ärge paigaldage kuivatit vilet-sa ventilatsiooniga ruumi! Kui tahate selle paigaldada väikesesse panipaika, WC-sse, vannituppa vm, siis kindlustage hea ventilatsioon (avatud uks, ventilatsioonivõre või suurem kui 500 cm² ava).

Paigaldamisel tuleb veenduda, et kuivati kõik neli jalga toetuvad kindlalt põrandale. Kontrollige, kas kuivati on rõhtloodis (kasutage vesiloodi).

Võimalusel kasutage voolikut, et suunata väljavoolav vesi otse majapidamise kanalisatsioonitorustikku. Nii ei ole vaja vee-mahutit iga kuivatustsükli lõpus tühjendada, sest kondensaat juhitakse otse äravoolu.

Ärge pange kuivatit karvasele vaibale!

Kui kuivati tuleb ruumipuuduse tõttu paigaldada otse gaasi- või puupliidi kõrvale, siis tuleb paigaldada nende vahele isolatsiooniplaat (85 x 57 cm) ja plaadi pliidipoolne külg tuleb katta fooliumiga.

Kuivati ei ole mõeldud mööbli sisse paigaldamiseks.

Kuivati võib paigaldada tööpinna alla, kui tagatakse kuivati

piisav ventilatsioon. Paigaldage kuivati paigalduskoha tööpinna tagaossa vertikaalne võre (min 45 cm x 8 cm).

ELEKTRIGA SEOTUD HOIATUSED

Veenduge, et nimiplaadil märgitud pinge vastab teie majapidamise vooluvarustuse andmetele.

Lähtuge paigaldamisel kehtivatest ohutuseeskirjadest; vajalik on kõiki poolusi lahutav lahkülüliti vähima kontaktivahega 3 mm.

Kuivati peab olema nõuetekohaselt maandatud.

Kui kuivati pistik ei sobi teie pistikupesaga, siis pöörduge kvalifitseeritud tehniku poole. Ärge kasutage pikendusjuhtmeid, mitmikpistikupesi või adaptereid. Ärge ühendage kuivatit pistikupesaga, mida saab kasutada kaugjuhtimisega.

Toitekaabel peab olema piisavalt pikk, et see ulatuks korpuse paigaldatud kuivatist põhivooluvarustuseni.

Ärge tõmmake toitejuhet!

Kui toitejuhe on kahjustatud, vahetage see teise samasuguse vastu. Toitejuhet tohib vahetada ainult kvalifitseeritud tehnik vastavalt tootja juhiste ja kehtivatele ohutuseeskirjadele. Võtke ühendust volitatud teenindusega.

Ärge kasutage kuivatit, kui selle toitekaabel või pistik on defektne, kui see ei tööta korralikult või kui see on kahjustatud või maha kukkunud! Ärge kastke toitekaablit ega -pistikut vette! Hoidke toitekaabel eemal tulistest pinda-

dest!

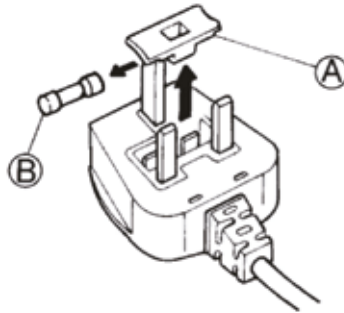
Elektriühendus peab kasutajale jääma ligipääsetavaks ka pärast paigaldamist.

Ärge puudutage kuivatit ühegi märja kehaosaga ega käsitsege seda paljajalu!

ELEKTRIÜHENDUSED AINULT ÜHENDKUNINGRIIGIS JA IIRIMAAL

Kaitsmete vahetamine

Kui kuivati toitejuhe on varustatud BS 1363A 13 A kaitsmega pistikuga, siis kasutage pistikus kaitsme vahetamisel A.S.T.A. heakskiidetud BS 1362 tüüpi kaitset ja tegutsuge nii.



1. Eemaldage kaitsme kate (A) ja kaitse (B).
2. Paigaldage 13 A kaitse kaitsmekattesse.
3. Paigaldage mõlemad tagasi pistikusse.

Tähtis.

Kaitsmekate tuleb kaitsme vahetamisel tagasi panna; kaitsmekatte kaotamine korral ei tohi pistikut kasutada enne, kui paigaldatud on sobiv asendus.

Õige asendusosa tunnete ära pistiku alusel olevast värvilisest siseosast või värvilisest reljeefsetest sõnadest.

Asendus-kaitsmekatted on saadaval teie kohalikus elektritarvete kaupluses.

Ainult Iiri Vabariigis

Sageli kehtib Suurbritanniaga kohta käiv teave, kuid kasutatakse ka kolmandat tüüpi pistikut ja pistikupesa, 2 kontakti ja külgmaanduse tüüpi.

Pistikupesa / pistik (kehtib mõlemas riigis)

Kui paigaldatud pistik ei sobi teie pistikupesasse, võtke täiendavate juhiste saamiseks ühendust teenindusega. Ärge üritage ise pistikut vahetada! Seda peab tegema kvalifitseeritud tehnik vastavalt tootja juhistele ja kehtivatele ohutuseeskirjadele.

ÕIGE KASUTAMINE

Ärge ületage suurimat lubatud koormust! Kontrollige suurimat lubatud koormust programmi tabelist.

Ärge kuivatage kuivatis pesemata esemeid!

Ärge pesu üle kuivatage!

Hoidke kuivati ümbrus puhas ebemetest ja tolmust.

Pesupehmenajaid ja muid sarnaseid tooteid tuleb kasutada vastavalt tootja juhistele.

PUHASTAMINE JA HOOLDAMINE

Veenduge enne mis tahes puhastus- ja hooldustöid, et kuivati ei ole vooluvõrku ühendatud.

Ärge kunagi kasutage aurpuhastusseadmeid!

KESKKONNAKAITSE

Soojuspumba tehnoloogiat kasutavate kuivatimudelite puhul

Kuivati sisaldab fluoritud kasvuhoonegaasi (R134a). Gaasi vooluahel on hermeetiliselt suletud. Elektrilise lülituse lekkemäär on vastavalt katsetele alla 0,1% aastas.

PAKKEMATERJALIDE ÄRAVISKAMINE

Pakkematerjal on 100% taaskäideldav ja märgistatud taaskäitlussümboliga.



Pakendi osad tuleb ära visata kohusetundlikult ja täies vastavuses kohalike jäätmekäitlusnõuetega.

MAJAPIDAMISSEADMETE JÄÄTMEKÄITLUS

Kuivati äraviskamisel muutke see mittekasutatavaks, lõigates ära toitejuhtme ja eemaldades ukse ja riiulid (kui need on olemas), nii et lapsed ei saaks sisse ronida ega löksu jääda.

Kuivati on valmistatud ümber töödeldavatest



või taaskasutatavatest materjalidest. Vabanege seadmest vastavalt kohalikele jäätmekäitlusnõuetele.

Täpsema teabe saamiseks majapidamisseadmete jäätmekäitluse kohta pöörduge oma kohalikku omavalitsusse, majapidamisseadmete kogumispunkti või poodi, kust kuivati ostsite.

See kuivati on märgistatud

vastavalt Euroopa elektri- ja elektroonikaseadmete jäätmete (WEEE) direktiivile 2012/19/EÜ.

Selle toote õige jäätmekäitluse tagamisega aitate vältida võimalikke kahjulikke tagajärgi loodusele ja inimeste tervisele, mida võib kaasa tuua selle toote vale jäätmekäitlus.

See sümbol



seadmel või seadmega kaasas oleval dokumentatsioonil näitab, et seadet ei tohi käidelda olmejäätmena, vaid tuleb toimetada lähimasse elektri- ja elektroonikaseadmete ümber töötlemise kogumiskeskusesse.

ENERGIASÄÄSTU SOOVITUSED

Pange masin alati täis, arvestades pesu tüüpi ja programmi ning kuivatusaega. Täpsemad andmed leiate programmitaabelist.

Soovitame pesumasinas kasutada suurimat lubatud tsentrifuugimiskiirust, sest vee

mehaaniliseks väljutamiseks kulub vähem energiat. Nii kulub kuivatustsüklis vähem aega ja energiat.

Valige alati masinas oleva pesu jaoks õige programm ja kuivatusaeg, et saada soovitud kuivatustulemus.

Valige õrna kuivatuse valik ainult siis, kui masinas on vähe pesu.

Puuvillaseid riideid kuivatades võite korraga kuivatada nii triikimis- kui ka kapikuivana soovitud esemeid. Alustage triikimiskuiva programmi ja kuivatusaja valikuga. Selle tsükli lõpus eemaldage triigitav pesu ja kuivatage ülejäänud esemed kapikuiva valikuga.

VASTAVUSDEKLARATSIOON

See kuivati on konstrueeritud, toodetud ja turustatud vastavuses järgmiste Euroopa direktiivide ohutusnõuetega:

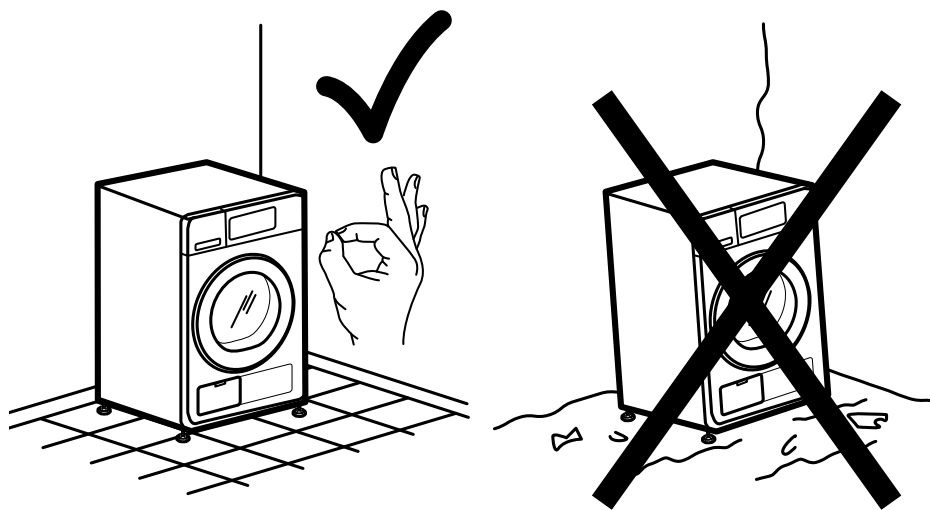
• 2006/95/EÜ

Madalpingedirektiiv

• 2004/108/EÜ

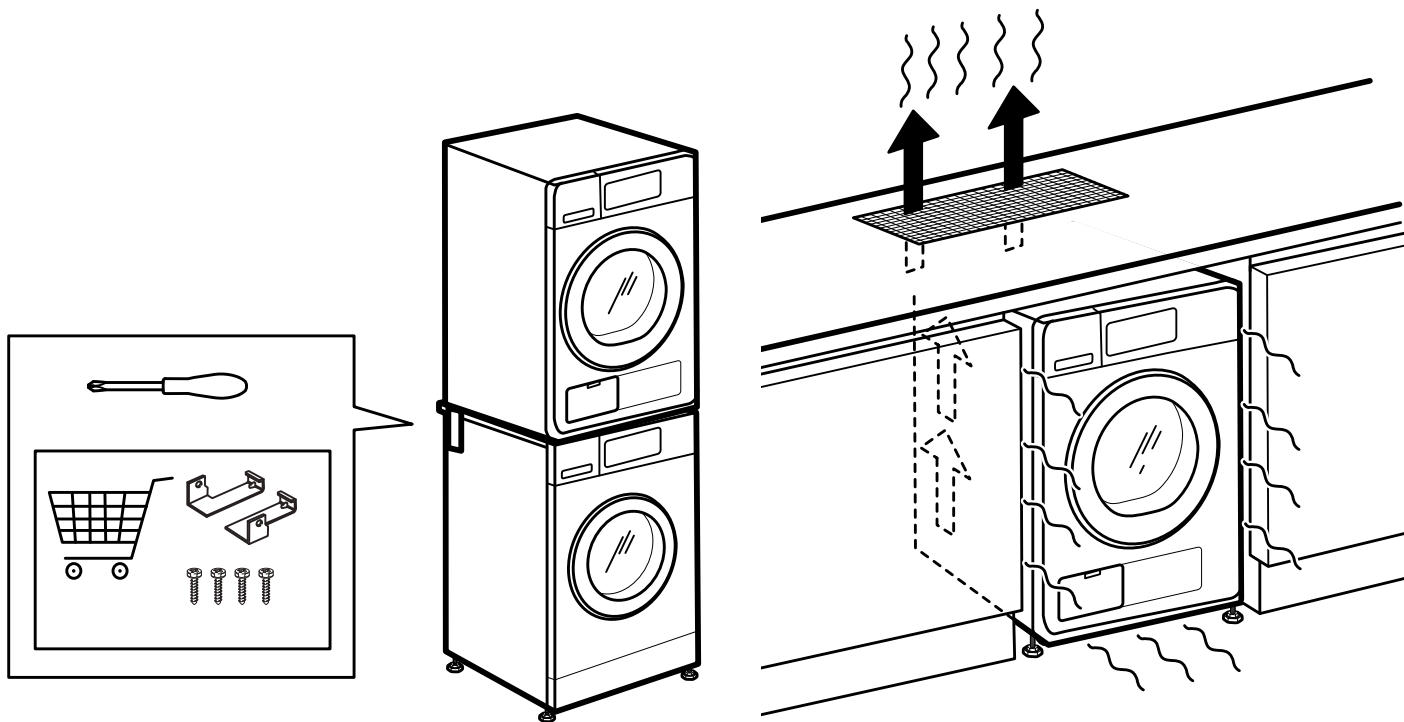
Elektromagnetilise ühilduvuse direktiiv.

1.

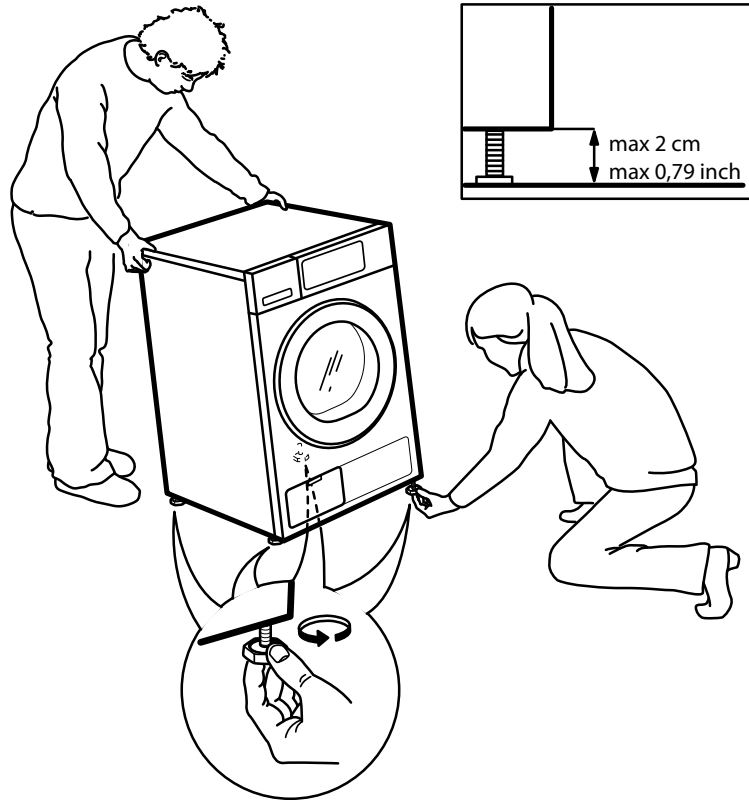


2a.

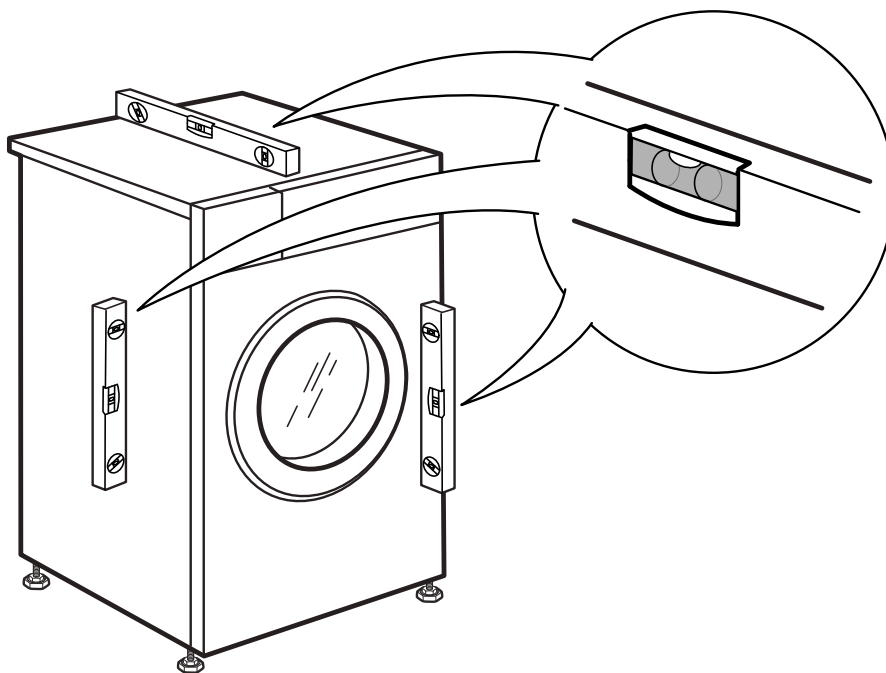
2b.



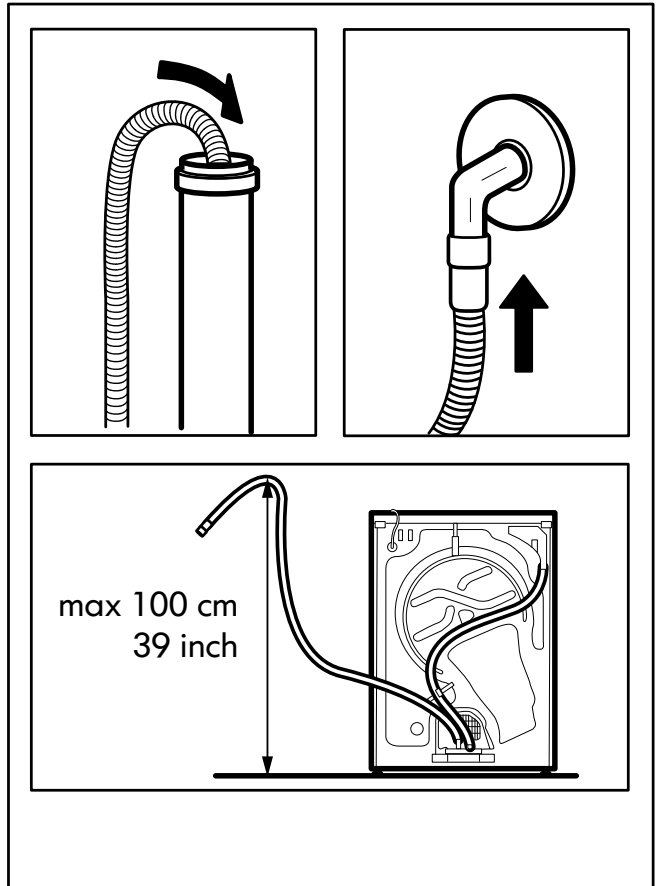
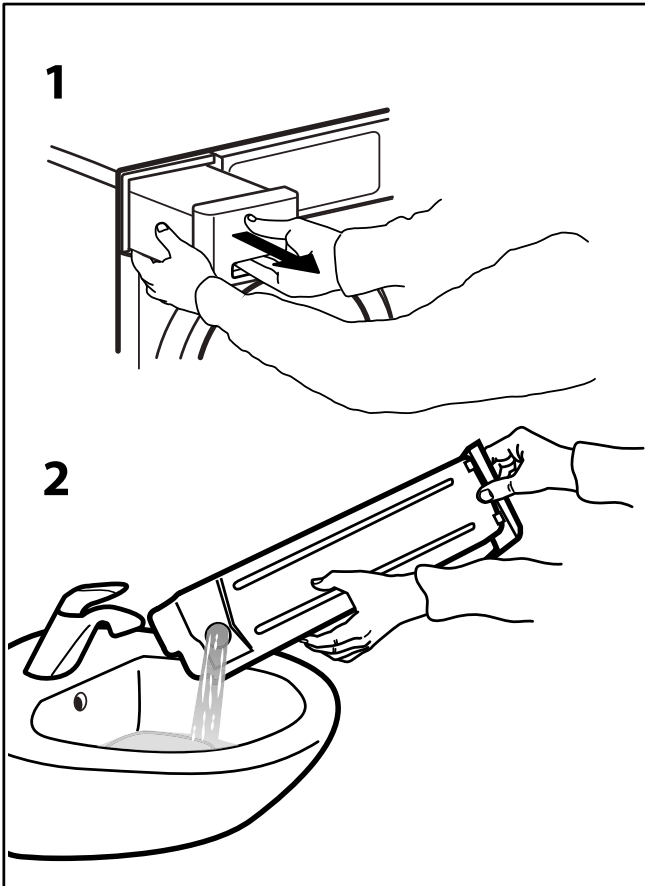
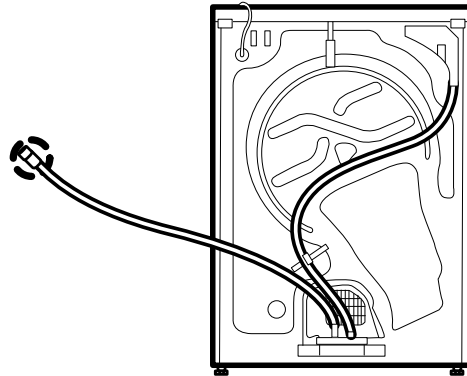
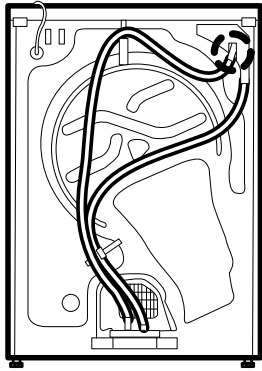
3a.



3b.

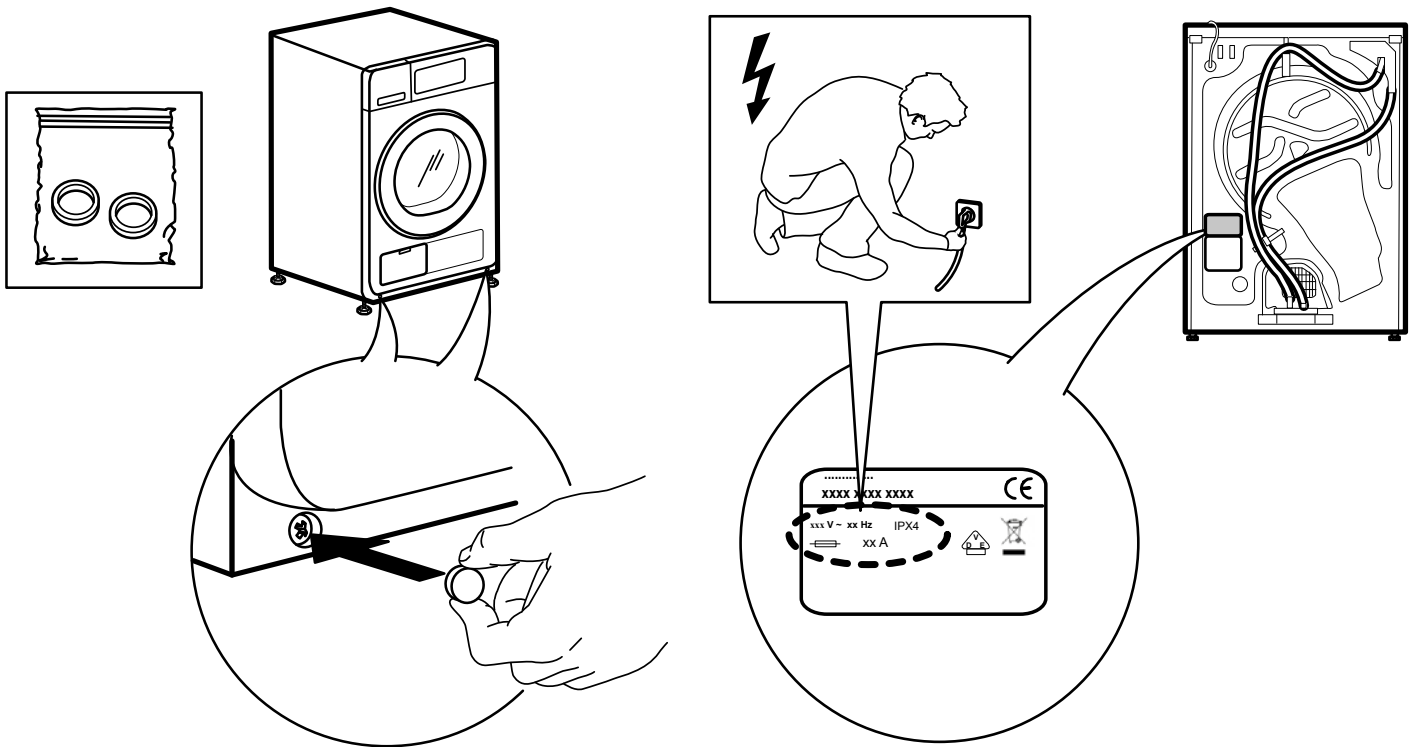


4.

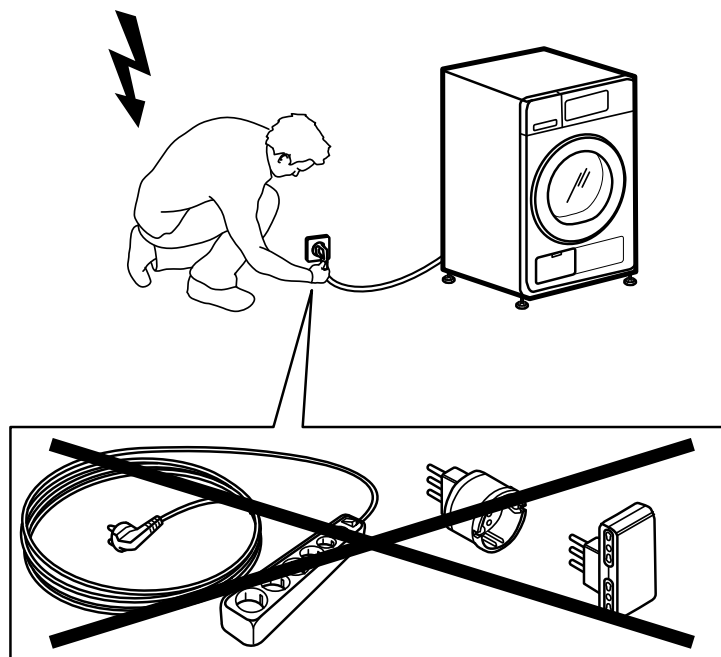


5.

6a.



6b.



ET

400010795207

Whirlpool® on Whirlpooli grupi registreeritud kaubamärk / TM –
© Autoriõigus Whirlpool Europe s.r.l. 2014. Kõik õigused kaitstud – <http://www.whirlpool.eu>



Whirlpool

SENSING THE DIFFERENCE