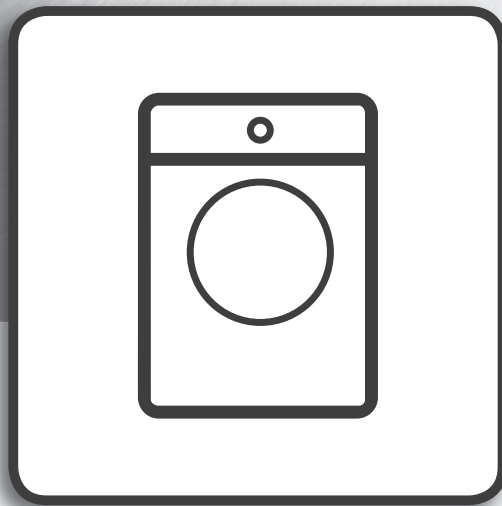


Whirlpool



Korisnički priručnik



www.whirlpool.eu/register



KORISNIČKI PRIRUČNIK



ZAHVALJUJEMO VAM NA KUPOVINI PROIZVODA WHIRLPOOL.

Kako bismo vam mogli pružiti potpuniju pomoć,
registrirajte svoj uređaj na adresi www.whirlpool.eu/register

INDEKS

VODIČ ZA ZDRAVLJE I SIGURNOST	3
Sigurnosne upute	3
KORISNIČKI PRIRUČNIK	5
Opis proizvoda	5
Spremnik deterdženta	5
Tehnički podaci za priključivanje vode	5
Upravljačka ploča	6
Programi	6
Opcije	7
Funkcije	7
Tablica programa	8
Vrata	8
Dodatni pribor	8
Način upotrebe uređaja	9
Prva upotreba	9
Svakodnevna upotreba	9
Indikatori na zaslonu	11
Korisni savjeti	11
Održavanje i čišćenje	12
ČIŠĆENJE VANJSKOG DIJELA PERILICE RUBLJA	12
KONTROLA CRIJEVA ZA DOVOD VODE	12
Čišćenje mrežastog filtra u crijevima za dovod vode	13
Čišćenje spremnika za deterdžent	13
ČIŠĆENJE FILTRA ZA VODU / ISPUŠTANJE PREOSTALE VODE	14
Rješavanje problema	15
Prijevoz i rukovanje	16
Postprodajni servis	17
VODIČ ZA POSTAVLJANJE	18

SIGURNOSNE UPUTE

OBAVEZNO PROČITAJTE I PRIDRŽAVAJTE SE

Prije upotrebe uređaja pročitajte ove sigurnosne upute. Sačuvajte ih za buduću referencu.

Ovaj priručnik i sam uređaj sadrže važna sigurnosna upozorenja kojih se morate stalno pridržavati. Proizvođač otklanja svaku odgovornost u slučaju nepoštivanja sigurnosnih uputa, za neprikladno korištenje ili za pogrešno podešavanje komandi.

⚠ Vrlo maloj djeci (0 – 3 godina) ne dopuštajte pristup uređaju. Maloj djeci (3 – 8 godina) ne dopuštajte pristup uređaju ako nisu pod nadzorom. Djeca starija od 8 godina i osobe smanjenih fizičkih, osjetilnih i mentalnih sposobnosti ili osobe bez dovoljnog iskustva i znanja mogu koristiti uređaj samo ako su pod nadzorom ili su dobili upute o sigurnom rukovanju uređajem te ako razumiju potencijalne opasnosti. Djeca se ne smiju igrati s uređajem. Djeca ne smiju čistiti niti održavati uređaj bez nadzora.

Nemojte nikad na silu otvarati vrata ili ih koristiti kao stepenicu.

DOZVOLJENI RASPON UPOTREBE

⚠ **PAŽNJA:** uređaj nije namijenjen radu pomoću vanjskog uređaja za uključivanje kao što je mjerač vremena ili odvojeni sustav daljinskog upravljanja.

⚠ Ovaj uređaj namijenjen je upotrebi u kućanstvima i na sličnim mjestima, kao što su: kuhinje za osoblje u trgovinama, uredi i druge objekti u kojima se radi; seoske kuće; za goste u hotelima, motelima ili sličnim smještajnim jedinicama.

⚠ Stroj ne punitite iznad njegove maksimalne zapremine (u kg suhog rublja) navedene u tablici programa.

⚠ Ovaj uređaj nije namijenjen za profesionalnu upotrebu. Uređaj ne upotrebljavajte na otvorenom.

⚠ Ne upotrebljavajte otapala (npr. terpentini, benzen), deterdžente koji sadrže otapala, sredstva za ribanje u prahu, sredstva za čišćenje stakla ili višenamjenska sredstva za čišćenje ili zapaljive tekućine; Nemojte strojno prati materijale koje ste obradili otapalima ili zapaljivim tekućinama.

POSTAVLJANJE

⚠ Pri postavljanju, uređajem moraju rukovati dvije ili više osoba: opasnost od ozljeda. Za raspakiranje i postavljanje uređaja upotrijebite zaštitne rukavice: opasnost od porezotina.

Ako iznad perilice rublja želite staviti sušilicu, najprije kontaktirajte naš postprodajni servis ili specijaliziranog prodavača kako biste provjerili je li to moguće. To je dopušteno samo ako je sušilica pričvršćena na perilicu rublja pomoću prikladnog kompleta za okomito postavljanje kojeg možete

nabaviti putem našeg postprodajnog servisa ili kod specijaliziranog prodavača.

⚠ Uređaj pomičite ne podižući ga za radnu površinu ili gornji poklopac.

⚠ Postavljanje, uključujući dovod vode (ako je uređaj opremljen) i električne priključke te popravke smije obavljati samo kvalificirani tehničar. Nemojte popravljati ni zamjenjivati bilo koji dio uređaja osim ako se to izričito ne navodi u korisničkom priručniku. Djeci ne dozvoljavajte približavanje mjestu postavljanja. Nakon uklanjanja ambalaže s uređaja provjerite da nije došlo do oštećenja za vrijeme transporta. U slučaju problema, kontaktirajte distributera ili najbliži postprodajni servis. Nakon postavljanja otpadni materijal pakiranja (plastiku, dijelove od stiropora itd.) odložite van dohvata djece: opasnost od gušenja. Uređaj se prije postavljanja mora isključiti iz napajanja: opasnost od električnog udara. Pazite da za vrijeme postavljanja uređaj ne ošteti električni kabel: opasnost od požara ili električnog udara. Uređaj uključite tek kada završi postupak postavljanja.

⚠ Uređaj ne postavljajte na mjesta gdje bi mogao biti izložen ekstremnim uvjetima kao što su: loša ventilacija, temperatura ispod 5 °C ili iznad 35 °C.

⚠ Prilikom postavljanja uređaja provjerite jesu li sve četiri nožice stabilne te da stoje na podu, podešavajući ih ako je potrebno, a zatim pomoću libele provjerite je li uređaj savršeno poravnat.

⚠ Ako je uređaj postavljen na drveni ili "plutajući" pod (primjerice neki parketni podovi ili laminati), na pod učvrstite komad šperploče dimenzija 60 x 60 x 3 cm (najmanje) i na to postavite uređaj.

⚠ Spojite ulazno crijevo (crijeva) za vodu na dovod vode u skladu s pravilima lokalne vodoopskrbne tvrtke.

⚠ Samo za modele s dovodom hladne vode: ne spajajte ih na dovod tople vode.

⚠ Za modele s dovodom tople vode: temperatura ulazne tople vode ne smije premašivati 60 °C.

⚠ Perilica rublja ima transportne vijke radi sprječavanja mogućeg unutarnjeg oštećenja u prijevozu. Prije upotrebe stroja morate izvaditi transportne vijke. Nakon njihovog vađenja pokrijte otvore s 4 priložena plastična čepa.

⚠ Nakon postavljanja uređaja pričekajte nekoliko sati prije pokretanja kako bi se prilagodio uvjetima u prostoriji.

⚠ Provjerite da ventilacijski otvori na postolju perilice rublja (ako postoje na vašem modelu) nisu zatvoreni tepihom ili nekim drugim materijalom.

⚠ Za spajanje uređaja na dovod vode koristite samo nova crijeva. Stari kompleti crijeva ne smiju se ponovno upotrebljavati.

⚠ Tlak dovoda voda mora biti u rasponu od 0,1 – 1 MPa.

ELEKTRIČNA UPOZORENJA

⚠ Mora postojati mogućnost isključivanja uređaja iz struje uklonjenjem priključka ako je on dostupan ili to učiniti pomoću dostupne sklopke s više polova instalirane uz utičnicu u skladu s pravilima ožičenja i uređaj mora biti uzemljen u skladu s nacionalnim sigurnosnim standardima za električnu struju.


⚠ Nemojte koristiti produžne kabele, višestruke utičnice ili adaptere. Nakon postavljanja električni dijelovi ne smiju biti dostupni korisniku. Uređaj ne upotrebljavajte kada ste mokri ili bos. Uređaj ne upotrebljavajte ako su njegov dovodni kabel ili utikač oštećeni, ako ne radi ispravno ili ako je oštećen ili je pao na tlo.

⚠ Ako je kabel za napajanje oštećen, istim ga mora zamijeniti proizvođač, ovlaštenu servisera ili osobe slične kvalifikacije kako biste izbjegli opasne situacije: opasnost od strujnog udara.

ČIŠĆENJE I ODRŽAVANJE

⚠ UPOZORENJE: Provjerite je li uređaj isključen ili odspojen iz napajanja prije obavljanja bilo kojeg zahvata održavanja; nikada ne upotrebljavajte uređaje za čišćenje parom: opasnost od električnog udara.


ODLAGANJE AMBALAŽNOG MATERIJALA

Ambalažni materijal može se u potpunosti reciklirati i označen je simbolom recikliranja . Različiti dijelovi ambalaže moraju se stoga odgovorno odlagati i u skladu s propisima lokalnih vlasti o odlaganju otpada.

ODLAGANJE KUĆANSKIH UREĐAJA

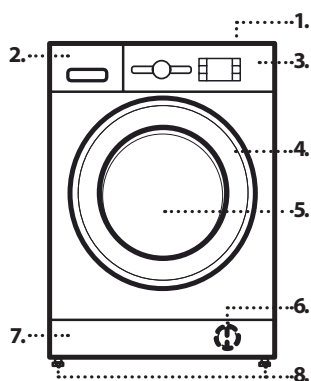
Ovaj uređaj proizveden je od materijala koje se može reciklirati ili ponovno iskoristiti. Odložite ga u skladu s lokalnim propisima o zbrinjavanju otpada. Radi detaljnijih informacija o postupanju, uporabi i recikliranju električnih kućanskih aparata, obratite se nadležnom mjesnom uredu, službi za skupljanje komunalnog otpada ili trgovini u kojoj ste uređaj kupili. Ovaj uređaj označen je sukladno europskoj direktivi 2012/19/EZ o električnom i elektroničkom otpadu (WEEE).

Osigurate li ispravno odlaganje tog proizvoda, pomoći ćete u sprječavanju mogućih negativnih posljedica za okoliš i zdravlje ljudi.

Simbol  na proizvodu ili na popratnoj dokumentaciji označava da se s njim ne smije postupati kao s kućnim otpadom, nego ga treba odnijeti na odgovarajuće sakupljalište za recikliranje električnog i elektroničkog otpada.

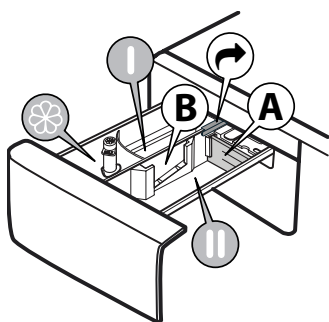


OPIS PROIZVODA



1. Radna površina
2. Spremnik za deterdžent
3. Upravljačka ploča
4. Ručka na vratima
5. Vrata
6. Filtar vode – iza podnožja
7. Podnožje (može se skinuti)
8. Podesive nožice (4)

SPREMNIK ZA DETERDŽENT

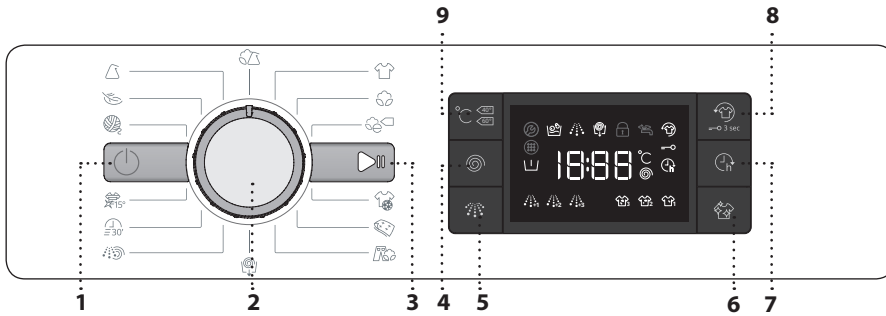


1. Odjeljak za glavno pranje
 - Deterdžent za glavno pranje
 - Sredstvo za uklanjanje mrlja
 - Omekšivač vode
 - Za tekući se deterdžent preporučuje upotreba pomične plastične pregrade **A** (isporučena) za pravilno doziranje. Ako se upotrebljava deterdžent u prahu, pregradu stavite u utor **B**.
2. Odjeljak za pretpranje
 - Deterdžent za pretpranje
3. Odjeljak za omekšivač
 - Omekšivač rublja
 - Tekuće škrobilo
 - Otopinu omekšivača ili škrobila ulijte samo do oznake "MAX".**
4. Gumb za otpuštanje (pritisnite za uklanjanje spremnika za deterdžent radi čišćenje)

TEHNIČKI PODACI ZA PRIKLJUČIVANJE VODE

Priključivanje vode	
Dovod vode	hladno
Slavina za vodu	cijevna spojnica s navojem 3/4"
Minimalni tlak dovoda vode	100 kPa (1 bar)
Maksimalni tlak dovoda vode	1000 kPa (10 bar)

UPRAVLJAČKA PLOČA



- 1 Gumb za uključivanje/isključivanje
- 2 Birač programa
- 3 Gumb „Start/Pauza“
- 4 Gumb „Centrifugiranje“
- 5 Gumb „Intenzivno ispiranje“
- 6 Gumb „Clean+“
- 7 Gumb „Odgoda početka“
- 8 „FreshCare+“ / gumb „Zaključavanje tipki“
- 9 Gumb „Temperatura“

PROGRAMI

Kako biste odabrali odgovarajući program za vrstu rublja uvijek se pridržavajte uputa na etiketama za održavanje rublja. Vrijednost navedena na simbolu bubnja je maksimalna moguća temperatura za pranje predmeta.

	MJEŠOVITO za pranje malo do normalno zaprljane izdržljive odjeće od pamuke, lana, sintetičkih vlakana i mješavina.
	BIJELO za pranje normalno do jako zaprljanih ručnika, donjeg rublja pamučnih i lanenih stolnjaka, posteljine i sl. Samo kada je odabrana temperatura 90 °C ciklus ima fazu pretpranja prije faze glavnog pranja. U tom slučaju preporučuje se da se deterdžent doda za fazu pretpranja i fazu glavnog pranja.
	PAMUK Uobičajeno do jako prljavo i izdržljivo pamučno rublje.
	e PAMUK za pranje normalno zaprljanih pamučnih predmeta. Pri 40 °C i 60 °C to je standardni program za pamuk i najučinkovitiji po pitanju potrošnje vode i električne energije.
	SPORT za pranje malo zaprljane sportske odjeće (trenirke, kratke hlače itd.). Za najbolje rezultate preporučujemo da ne prelazite maksimalna punjenja navedena u „TABLICI PROGRAMA“. Preporučujemo upotrebu tekućeg deterdženta i dodavanje količine koja odgovara polovici punjenja.
	POPLUN napravljen za pranje predmeta punjenih perjem kao što su jednostruki ili dvostruki popluni, jastuci, jakne. Preporučujemo da takve punjenje predmeta stavljate u bubanj s rubovima okrenutima prema unutra i da se ne prelazi ¾ punjenja bubnja. Za optimalno pranje preporučujemo upotrebu tekućih deterdženata.
	JEANS Okrenite odjeću naopako prije pranja i upotrebljavajte tekući deterdžent.

	IZBACIVANJE VODE CENTRIFUGOM centrifugira punjenje i zatim izbacuje vodu. Za izdržljive predmete. Ako isključite ciklus centrifuge, stroj će samo izbaciti vodu
	ISPIRANJE I CENTRIFUGIRANJE Ispire i zatim centrifugira. Za izdržljive predmete.
	BRZO 30' za brzo pranje lagano zaprljane odjeće. ovaj ciklus traje samo 30 minuta štedeći vrijeme i energiju.
	COLOURS 15° Ovaj ciklus pomaže u očuvanju boja pranjem u hladnoj vodi (15 °C) i upotrebljava manje energije za zagrijavanje vode pružajući istovremeno zadovoljavajuće rezultate pranja. Prikladno za manje zaprljane odjevne predmete bez mrlja. Taj ciklus daje rezultate pranja usporedive s onim na 40 °C za mješovito rublje na samo 15 °C
	VUNA Svi vuneni odjevni predmeti mogu se prati u ovom programu „Vuna“, čak i oni s oznakom „samo ručno pranje“. Za najbolje rezultate upotrijebite posebne deterdžente i ne prelazite maks. kg navedene za rublje.
	OSJETLJIVO za pranje osobito osjetljivih predmeta. Po mogućnosti prije pranja okrenite predmete.
	SINTETIKA za pranje normalno zaprljanih predmeta izrađenih od sintetičkih vlakana (kao što su poliester, poliakril, viskoza itd.) ili mješavine pamuka i sintetike.

OPCIJE

! Ako odabrana funkcija nije kompatibilna s postavljenim programom, zvučni će upozoritelj označiti neusklađenost (3 zvučna signala bip).

! Ako odabrana funkcija nije kompatibilna s drugom, prethodno postavljenom funkcijom, funkcija se neće omogućiti.

**CLEAN+**

Clean+ je opcija koja radi na 3 različite razine (Intenzivno, svakodnevno ili brzo) koje su posebno napravljene za postavljanje ciklusa pranja koji odgovara potrebama za čišćenjem:

Intenzivno : ta je opcija napravljena za visoke razine zaprljanja, za uklanjanje najtvrdokornijih mrlja.

Svakodnevno : ta je opcija napravljena za uklanjanje uobičajenih mrlja.

Brzo : ta je opcija napravljena za manjih mrlja.

**INTENZIVNO ISPIRANJE**

Odabirom ove opcije učinkovitost ispiranja povećava se i zajamčeno je optimalno uklanjanje deterdženta. Posebno je korisno za osjetljivu kožu. Pritisnite gumb jednom, dva ili tri puta kako biste odabrali dodatno 1 , 2 ili 3 ispiranja nakon standardnog ciklusa ispiranja i uklonili sve tragove deterdženta. Ponovno pritisnite gumb za povratak na vrstu ispiranja "Uobičajeno ispiranje".

**ODGODA POKRETANJA**

Za postavljanje kasnijeg pokretanja odabranog programa pritisnite gumb za postavljanje željenog vremena odgode. Simbol svijetli na zaslonu kada je ta funkcija omogućena. Za poništavanje odgode pokretanja ponovno pritisnite gumb dok se na zaslonu ne prikaže vrijednost "0".

**FRESHCARE+**

Ta opcija poboljšava učinkovitost pranja stvaranjem pare kako bi se spriječilo širenje izvora neugodnih mirisa unutar stroja. Nakon faze s parom, perilica obavlja nježno centrifugiranje polaganim okretanjem bubnja. Opcija FreshCare+ započinje po završetku ciklusa i može trajati najviše 6 h i možete je u bilo kojem trenutku prekinuti pritiskom na bilo koji gumb na upravljačkoj ploči ili okretanjem gumba. Pričekajte oko 5 minuta prije otvaranja vrata.

**TEMPERATURA**

Svaki program ima unaprijed zadanu temperaturu. Ako želite promijeniti temperaturu pritisnite gumb "temperatura" . Vrijednost se prikazuje na zaslonu.

**CENTRIFUGA**

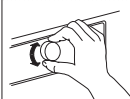
Svaki program ima unaprijed zadanu brzinu centrifugiranja. Ako želite promijeniti brzinu centrifugiranja, pritisnite gumb "Centrifuga" . Vrijednost se prikazuje na zaslonu.

FUNKCIJE

**UKLJUČIVANJE/ISKLUČIVANJE**

Uključivanje perilice rublja: pritisnite gumb za "UKLJ/ISKLJ" , uključuje se svjetlo gumba "Start/Pauza" . Perilicu rublja možete isključiti tijekom ciklusa pranja rako da pritisnete gumb i držite ga približno 3 sekunde. Ako se gumb nakratko ili slučajno pritisne, perilica se neće isključiti.

Isključivanje perilice rublja po završetku programa: pritisnite gumb "Uklj/Isklj" dok se svjetlo ne isključi.

**GUMB**

Za odabir i potvrdu programa. Okrenite za odabir.

**START/PAUZA**

Za pokretanje programa nakon što ste završili s postavkama. Za pauziranje programa u radu. Za nastavak pauziranog programa.

**ZAKLJUČAVANJE TIPKI**

Za zaključavanje upravljačke ploče pritisnite i držite pritisnutim gumb "Zaključavanje tipki" otprilike 3 sekunde. Simbol će se uključiti na zaslonu kako bi označio da je upravljačka ploča zaključana (osim gumba "UKLJ/ISKLJ"). Time se sprječava nenamjerno mijenjanje programa posebice kada se djeca nalaze u blizini stroja. Za otključavanje upravljačke ploče pritisnite i držite pritisnutim gumb "Zaključavanje tipki" otprilike 3 sekunde.

IZBJELJIVANJE

Ako želite izbjeliti rublje, napunite perilicu i postavite program "Ispiranje i centrifugiranje" . Pokrenite stroj i pričekajte da završi prvi ciklus punjenja vode (oko 2 minute). Stavite perilicu u fazu pauziranja pritiskom na gumb "Start/Pauza" , otvorite ladicu za deterdžent i ulijte izbjeljivač (pridržavajte se preporučenih doza na pakiranju) u pretinac glavnog pranja u koji ste prethodno postavili pregradu. Ciklus ponovno pokrenite pritiskom na gumb "Start/Pauza" . Prema želji može se dodati i omekšivač u odjeljak spremnika za deterdžent.

POKAZNI NAČIN RADA

Ta se funkcija upotrebljava samo za prodajne prezentacije. Pomoću nje možete imati interakciju s perilicom rublja i vidjeti da radi bez vode. Za ulaz u pokazni način rada uključite i ponovno isključite perilicu rublja. Pritisnite i držite gumb "Start/Pauza" , a zatim u roku od 5 sekundi pritisnite gumb "UKLJ/ISKLJ" i oba gumba držite 10 sekundi. Funkciju isključite tako da isključite perilicu rublja. Pritisnite i držite gumb "Start/Pauza" , a zatim u roku od 5 sekundi pritisnite gumb "UKLJ/ISKLJ" i oba gumba držite 2 sekunde.

TABLICA PROGRAMA

Maks. punjenje 6 kg Potrošnje energije u stanju isključenosti 0,5 W / u stanju mirovanja 8,0 W							Deterdženti i aditivi			Preporučeni deterdžent		Preostala vlažnost % **	Potrošnja energije (kWh)	Ukupna količina vode l
Program		Temperature		Maks. brzina centrifugiranja (o/min)	Mak. punjenje (kg)	Trajanje (u minutama)	Pretpranje I	Glavno pranje II	Omekšivač ☼	U prahu	Tekući			
		Zadano	Raspon											
	Mješovito	40°C	☼ - 40°C	1000	3	***	-	●	○	-	✓	-	-	-
	Bijelo	60°C	☼ - 90°C	1000	6.0	***	● (90°)	●	○	✓	✓	-	-	-
	Pamuk	40°C	☼ - 60°C	1000	6.0	230'	-	●	○	✓	✓	62	0,97	63
	e Pamuk □	60°C	60°C	1000	6.0	200'	-	●	○	✓	✓	62	0,81	50
			40°C	1000	6.0	230'	-	●	○	✓	✓	62	0,97	63
	Sport	40°C	☼ - 40°C	600	2.5	***	-	●	○	-	✓	-	-	-
	Poplun	30°C	☼ - 30°C	1000	1	***	-	●	○	-	✓	-	-	-
	JEANS	40°C	☼ - 40°C	800	2.5	***	-	●	○	-	✓	-	-	-
	Izbacivanje vode centrifugom	-	-	1000	6.0	***	-	-	-	-	-	-	-	-
	Ispiranje i centrifugiranje	-	-	1000	6.0	***	-	-	○	-	-	-	-	-
	BRZO 30'	30°C	☼ - 30°C	800	3	***	-	●	○	-	✓	-	-	-
	Colours 15'	15°C	15°C	1000	1.5	***	-	●	○	-	✓	-	-	-
	VUNA	40°C	☼ - 40°C	800	1.5	***	-	●	○	-	✓	-	-	-
	Osjetljivo	30°C	☼ - 30°C	-	0.5	***	-	●	○	-	✓	-	-	-
	Sintetika	40°C	☼ - 60°C	1000	3	195'	-	●	○	✓	✓	33	0,79	66

● Potrebno doziranje ○ Doziranje prema želji

e Pamuk □ - Ciklusi pranja ispitani su u skladu s odredbama 1061/2010
To su referentni programi za oznaku energetske učinkovitosti. Postavite cikluse pranja s postavkom temperature od 40 °C ili 60 °C. To su najučinkovitiji programi po pitanju potrošnje energije i vode ta pranje uobičajeno prljavog pamučnog rublja. Stvarna temperature vode može se razlikovati od deklarirane.

Za sve ustanove za ispitivanje

Dug ciklus pranja za pamučno rublje: postavite ciklus pranja **Pamuk** s postavkom temperature od 40 °C.
Dugi ciklus pranja za sintetiku: postavite ciklus pranja za **Sintetika** s postavkom temperature od 40 °C.

To se podaci mogu razlikovati u vašem domu zbog promjenjivih uvjeta temperature dovoda vode, tlaka vode itd. Približne vrijednosti trajanja programa odnose se ne zadane postavke programa, bez opcija.

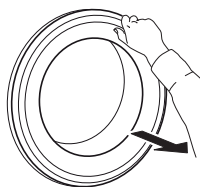
** Nakon završetka programa i centrifugiranja na najvišoj temperaturi centrifuge koja se može odabrati, prema zadanim postavkama programa.

*** **Trajanje programa prikazuje se na zaslonu.**

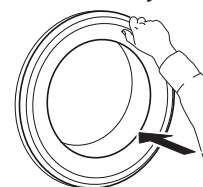
6th Sense – tehnologija senzora prilagođava vodu, energiju i približno trajanje programa prema vašem punjenju rublja.

VRATA

Za otvaranje vrata povucite ručku.



Za zatvaranje vrata uhvatite kvaku i gurnite tako da čujete da su kliknula kod zatvaranja.



DODATNI PRIBOR

Kontaktirajte naš postprodajni servis kako biste provjerili je li sljedeći dodatni pribor raspoloživ za model vaše perilice (i sušilice) rublja


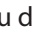
POLICA KOMPLETA ZA OKOMITO POSTAVLJANJE

kojom sušilicu možete pričvrstiti iznad perilice rublja radi uštede prostora te lakšeg punjenja i pražnjenja sušilice u višem položaju.

NAČIN UPOTREBE UREĐAJA

PRVA UPOTREBA

Uklonite sve ostatke iz proizvodnje:

- Odaberite program "Pamuk"  na temperaturi od 60 °C.
- Stavite malu količinu deterdženta u prahu u odjeljak za glavno pranje  spremnika deterdženta (maksimalno 1/3 količine deterdženta koju proizvođač preporučuje za malo zaprljano rublje).

- Pokrenite program, a da ne dodate rublje (s praznim bubnjem).
- Informacije o načinu odabira i pokretanja programa pogledajte u odlomku "SVAKODNEVNA UPOTREBA".

SVAKODNEVNA UPORABA

PRIPREMANJE RUBLJA



Ispraznite džepove

- Kovanice, spajalice i slični predmeti mogu oštetiti punjenje i sastavne dijelove perilice.
- Maramice će se raspasti tijekom ciklusa pranja i dijelove će naknadno trebati ručno ukloniti.



Zatvorite sve patentne zatvarače, gumbe i kukice. Zavežite sve trake ili remene

- Stavite manje predmete (npr. hula-hop čarape, remeni i sl.) te predmete s kukicama (npr. grudnjake) u vrećicu za pranje ili jastučnicu s patentnim zatvaračem. Sa zavjesa skinite prstene ili pak zavjese s prstenima stavite u vrećicu za pranje.



Vrsta tkanine/symbol na etiketi

- Pamuk, miješana vlakna, rublje koje se lako održava/šintetika, vuna, predmeti za ručno pranje.
- Šareno rublje obojeno rublje odvojite od bijelog. Novo rublje u boji perite odvojeno.
- Veličina Perite zajedno rublje različitih veličina radi bolje učinkovitosti pranja i raspoređivanja u bubnju.
- Osjetljivo Osjetljive predmete perite odvojeno; njima treba pažljivo rukovati.

NAČIN UPOTREBE PERILICE RUBLJA

1. Stavite rublje



Otvorite vrata i stavite rublje. Jedan po jedan komad rublja stavite u bubanj pazeći da ge ne prepunite. Poštujte maksimalne količine punjenja rubljem navedene u "TABLICI PROGRAMA". Prevelika količina rublja u perilici prouzročit će nezadovoljavajuće rezultate pranja i veće gužvanje.

2. Zatvori vrata





Provjerite da se rublje nije zaglavilo između stakla vrata i gumene brtve. Zatvorite vrata tako da čujete da su kliknula kod zatvaranja.

3. Otvorite slavinu



Provjerite je li perilica rublja spojena na dovod vode. Otvorite slavinu.



Uključite perilicu

Pritisnite "UKLJ/ISKLJ" , svjetlo gumba "Start/Pauza"  polako treperi.


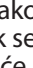
4. Postavite željeni program

P Željeni program odaberite pomoću gumba "Birač programa". Na zaslonu se prikazuje trajanje ciklusa pranja. Perilica automatski prikazuje maksimalnu temperaturu i moguće postavke brzine centrifuge za odabrani program. Odgovarajućim gumbima prema potrebi podesite postavke temperature i/ili centrifuge.



Promjena temperature, prema potrebi

 Pritisnite gumb "Temperatura"  kako biste postupno snizili postavku temperature sve dok se ne postavi hladno pranje (na zaslonu će se prikazati "--"). Ponovnim pritiskom na gumb postavlja se najviša moguća postavka.

Promjena brzine centrifuge, prema potrebi

 Pritisnite gumb "Centrifuga"  kako biste postupno smanjili brzinu centrifuge sve dok se ne isključi ciklus centrifugiranja (na zaslonu će se prikazati "0"). Ponovnim pritiskom na gumb postavlja se najviša moguća postavka.

Odabir opcija, prema potrebi

-  Pritisnite gumb za odabir postavke; uključuje se odgovarajući simbol na zaslonu.
-  Ponovno pritisnite gumb kako biste poništili opciju; svjetlo se isključuje.

! Ako odabrana opcija nije kompatibilna s postavljenim programom, neusklađenost označava zvučni upozoritelj (3 zvučna signala bip) i zatreperit će svjetlo odgovarajućeg indikatora.

! Ako odabrana opcija nije kompatibilna s drugom, prethodno postavljenom opcijom, uključen ostaje samo najnoviji odabir.

5. Dodaj deterdžent



Izvadite spremnik za deterdžent i dodajte deterdžent (i aditive/omekšivač) u odgovarajuće odjeljke kao što je opisano u dijelu "SPREMNIK ZA DETERDŽENT". slijedite preporuke o doziranju na ambalaži deterdženta.

Isppravno doziranje deterdženta / aditiva je važno jer:

- se time optimiziraju rezultati čišćenja
- izbjegava se pojava dosadnih naslaga ili viška deterdženta na rublju
- štedi se novac izbjegavanjem bacanja viška deterdženta
- štiti se perilica izbjegavanjem stvaranja kamenca na sastavni dijelovima
- čuva se okoliš izbjegavanjem nepotrebnog opterećivanja okoliša.

6. Odogoda pokretanja programa

- Način postavljanja programa koji će kasnije započeti pogledajte u odjeljku "OPCIJE/ODGODA POKRETANJA"

7. Pokretanje programa

- Pritisnite gumb "Start/Pauza" . Uključuje se svjetlo odgovarajućeg indikatora, vrata se zaključavaju i uključuje se indikator "Vrata zaključana" .
- Kako biste izbjegli prelijevanje, spremnik za deterdžent ne otvarajte tijekom rada programa.
- Preostalo trajanje programa može varirati. Faktori kao što je neuravnoteženost punjenja za pranje ili stvaranje pjene mogu utjecati na trajanje programa.

8. Promjena postavki programa u radu, ako je potrebno

Postavke možete promijeniti dok program radi. Promjene će se primijeniti ako određena faza programa još nije završila.

Promjena postavki programa u radu:

- Pritisnite gumb "Start/Pauza" kako biste privremeno zaustavili program u radu.
- Promijenite postavke.
- Ponovno pritisnite gumb "Start/Pauza" za nastavak programa.

Ako niste promijenili program nemojte dodavati deterdžent za novi program.

Kako bi se spriječila slučajna promjena programa u radu (primjerice od strane djece), upotrijebite "Zaključavanje tipki" (pogledajte odlomak "FUNKCIJE").

Pauziranje programa u radu i otvaranje vrata, prema potrebi

- Pritisnite "Start/Pauza" za pauziranje programa u radu.
- Ako razina vode i/ili temperatura nisu previsoki, isključuje se indikator "Zaključana vrata" . Možete otvoriti vrata kako biste na primjer dodali još rublja ili izvadili rublje koje ste greškom stavili.
- Pritisnite "Start/Pauza" za nastavak programa.

9. Poništavanje programa u radu, prema potrebi


- Pritisnite i držite pritisnutim gumb za "UKLJ/ISKLJ" sve dok se perilica ne zaustavi.
- Ako su razina i temperatura vode dovoljno niske, vrata se otključavaju i mogu se otvoriti.
- Vrata ostaju zaključana ako u bubnju ima vode. Vrata otključajte tako da isključite perilicu, odaberete program i isključite opciju centrifugiranja tako da brzinu centrifuge postavite na "0".
- Voda se prazni i vrata se otključavaju po završetku programa.

10. Isključivanje perilice rublja po završetku programa

- Na završetku ciklusa na zaslonu se prikazuje poruka "END" (Kraj).
- Vrata se mogu otvoriti tek kada se isključi svjetlo simbola "Zaključana vrata" .
- Provjerite je li isključen indikator "Zaključana vrata" , zatim otvorite vrata i izvadite rublje.
- Pritisnite gumb "UKLJ/ISLJ" kako biste isključili perilicu.

Radi uštede energije, ako se perilica-sušilica ručno ne isključi pomoću gumba, automatski se isključuje 30 minuta po završetku programa. Ostavite vrata odškrinuta kako bi se osušila unutrašnjost perilice.

INDIKATORI NA ZASLONU

	Vrata su zaključana	Ovaj će indikator svijetliti <ul style="list-style-type: none"> • nakon pokretanja programa • kada su zaključana vrata okna
	FreshCare+	Ovaj će indikator svijetliti <ul style="list-style-type: none"> • nakon pritiska na gumb Freshcare+
	Odgoda pokretanja	Ovaj će indikator svijetliti <ul style="list-style-type: none"> • nakon pritiska na gumb Odgoda pokretanja
	Zaključavanje tipki	Ovaj će indikator svijetliti <ul style="list-style-type: none"> • nakon pritiska na gumb Zaključavanje tipki
	Indikator faze pranja	Taj indikator prikazuje trenutnu fazu programa koji prolazi s lijeva udesno kroz pranje, ispiranje, centrifugiranje i izbacivanje vode. Uključeno svjetlo indikatora prikazuje koja je faza u tijeku.
	Nazovi servis	Kvar: Nazovite postprodajni servis <ul style="list-style-type: none"> • Pogledajte dio Otklanjanje kvarova • Ako se indikator i dalje javlja, nazovite postprodajni servis
	Filtar vode začep	Kvar: Filtar vode začep <ul style="list-style-type: none"> • Voda se ne može ispustiti; filtar za vodu možda je blokiran
	Nema vode	Kvar: Nema vode <ul style="list-style-type: none"> • Nema dovoda vode ili on nije dovoljan.






KORISNI SAVJETI

PRAVILA ZA ODVAJANJE RUBLJA

- Vrsta materijala/etiketa za održavanje (pamuk, miješane tkanine, sintetika, vuna, predmeti koji se peru ručno)
- Boja (obojeni predmeti koji se odvojeno peru i bijeli predmeti, odvojeno pranje novog rublja u boji)
- Veličina (perite zajedno rublje različitih veličina radi bolje učinkovitosti pranja i raspoređivanja u bubnju)
- Osjetljivo rublje (male predmete kao što su hula-hop čarape i predmeta s kucicama kao što su grudnjaci stavite u vreću za pranje ili jastučnicu s patentnim zatvaračem).

SIMBOLI PRANJA NA ETIKETI ODJEĆE

Vrijednost navedena na simbolu bubnja je maksimalna moguća temperatura za pranje predmeta.

-  Normalno mehaničko djelovanje
-  Smanjeno mehaničko djelovanje
-  Jako smanjeno mehaničko djelovanje
-  Samo ručno pranje
-  Ne prati

REDOVITO ČIŠĆENJE FILTRA ZA VODU

- To je potrebno kako bi se spriječilo blokiranje filtra i nepravilno otjecanje vode.

ŠTEDNJA ENERGIJE I OČUVANJE OKOLIŠA

- Zadržavanje u ograničenjima punjenja navedenim u "TABLICI PROGRAMA" optimizira potrošnju energije, vode i deterdženta te skraćuje vrijeme pranja.
- Nemojte prekoračiti količine deterdženta koje preporučuje proizvođač deterdženta.
- Uštedite električnu energiju korištenjem programa pranja na 60 °C umjesto na 90 °C, odnosno programa pranja na 40 °C umjesto na 60 °C. Preporučujemo upotrebu programa pranja "Pamuk" na 60 °C za pamučne predmete, koji traje dulje, ali troši manje električne energije.
- Električnu energiju i vrijeme prilikom pranja i sušenja uštedite tako da odaberete najvišu brzinu centrifuge dostupnu za program kako bi se smanjila preostala količina vode u odjeći po završetku ciklusa pranja.
- Sve mrlje obradite odgovarajućim odstranjivačem mrlja ili prije pranja natopite osušene mrlje vodom kako bi se smanjila potreba za upotrebu programa s visokom temperaturom.
- Opciju "Colours 15" upotrijebite za lagano prljavo šareno rublje; time ćete uštedjeti energiju za zagrijavanje vode.

ODRŽAVANJE I ČIŠĆENJE

**Za sve radove čišćenja i održavanja isključite i iskopčajte perilicu rublja.
Ne upotrebljavajte zapaljive tekućine za čišćenje perilice rublja.**

ČIŠĆENJE VANJSKOG DIJELA PERILICE RUBLJA

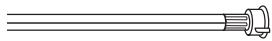
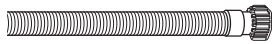
Mekom vlažnom krpom čistite vanjske dijelove perilice rublja.

Ne upotrebljavajte sredstva za čišćenje stakla ili opće namjene, sredstva za ribanje u prahu ili slična za čišćenje upravljačke ploče – te tvari mogu oštetiti natpise.

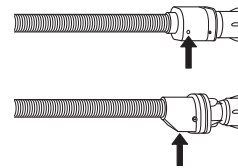
KONTROLA CRIJEVA ZA DOVOD VODE

Redovito provjeravajte ima li lomova i napuklina na dovodnom crijevu. Ako je oštećeno zamijenite ga novim crijevom koje je dostupno u postprodajnom servisu ili kod specijaliziranog prodavača.

Ovisno o vrsti crijeva:



Ako dovodno crijevo ima prozirni premaz redovito provjeravajte je li boja na određenim mjestima jača. Ako da, moguće je da crijevo curi i mora se zamijeniti.

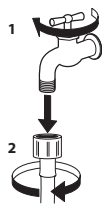


Za crijeva za zaustavljanje vode: provjerite kontrolni prozor malog sigurnosnog ventila (pogledajte strelicu). Ako je crven, funkcija zaustavljanja je uključena i crijevo se mora zamijeniti novim.

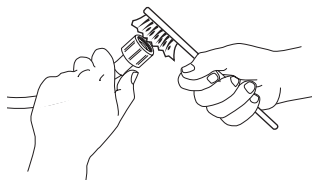
Za odvijanje ovog crijeva pritisnite gumb za otpuštanje (ako je dostupan) dok odvijate crijevo.

ČIŠĆENJE MREŽASTOG FILTRA U CRIJEVIMA ZA DOVOD VODE

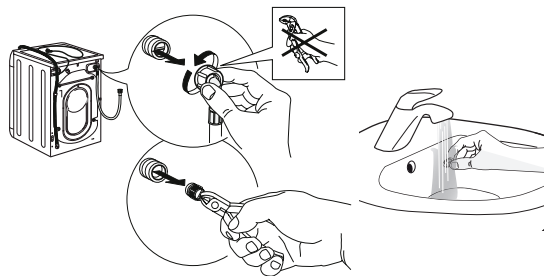
1. Zatvorite slavinu i odvijte dovodno crijevo.



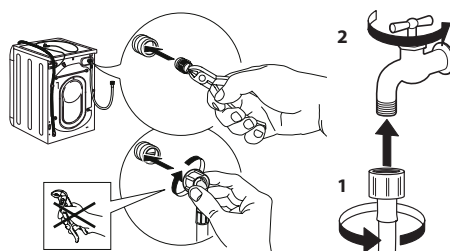
2. Mrežasti filter na kraju crijeva pažljivo očistite malom četkicom.



3. Sada rukom odvijte dovodno crijevo za vodu na stražnjem dijelu perilice rublja. Ključem izvucite mrežasti filter iz ventila na stražnjem dijelu perilice rublja i pažljivo ga očistite.

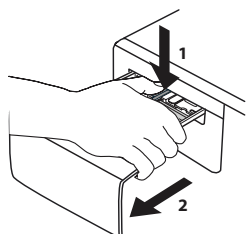


4. Ponovno umetnite mrežasti filter. Ponovno spojite dovodno crijevo na slavinu i perilicu. Ne upotrebljavajte alat za spajanje dovodnog crijeva. Otvorite slavinu za vodu i ponovno provjerite jesu li svi spojevi čvrsti.

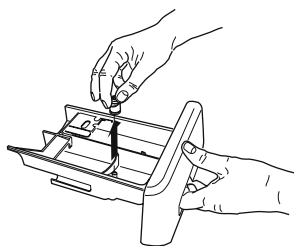


ČIŠĆENJE SPREMNIKA ZA DETERDŽENT

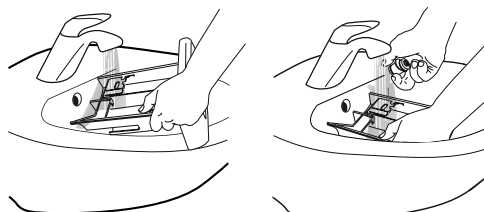
1. Uklonite spremnik za deterdžent tako da pritisnete gumb za otpuštanje i istovremeno izvucete spremnik za deterdžent.



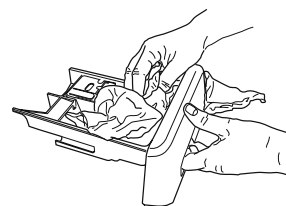
2. Uklonite umetak iz odjeljka za omekšivač.



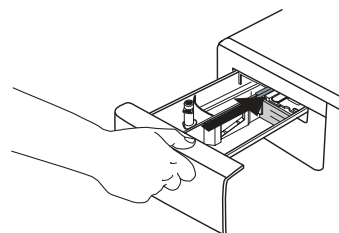
3. Sve dijelove očistite tekućom vodom uklanjajući ostatke deterdženta ili omekšivača.



4. Osušite dijelove mekanom krpom.



5. Ponovno postavite spremnik za deterdžent i gurnite ga u odjeljak za deterdžent.

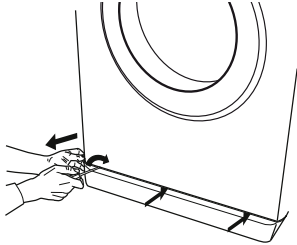


ČIŠĆENJE FILTRA ZA VODU / ISPUŠTANJE PREOSTALE VODE

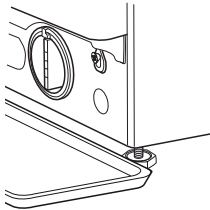
Isključite i iskopčajte perilicu rublja prije čišćenja filtra za vodu ili ispuštanja preostale vode. Ako upotrebljavate program pranja vrućom vodom pričekajte da se voda ohladi prije nego što isпустite vodu. Redovito čistite filter za vodu kako biste izbjegli da se voda ne može isпустiti nakon pranja zbog začepljenja filtra za vodu.

Ako se voda ne može isпустiti na zaslonu se navodi da je filter za vodu možda začepljen.

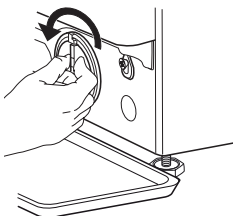
1. Uklonite trzajnu pločicu: Pomoću odvijača napravite kao što je prikazano na slici.



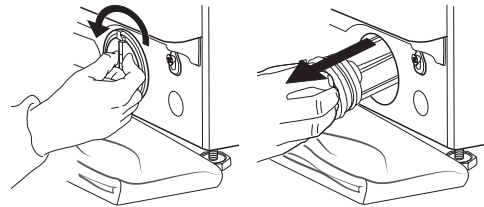
2. Spremnik za ispuštenu vodu: stavite nizak i širok spremnik ispod filtra za vodu kako biste ispuštili preostalu vodu.



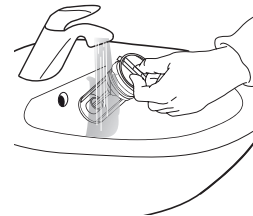
3. Ispustite vodu: Polako okrećite filter u smjeru suprotnom od smjera kazaljke na satu dok sva voda ne isteče. Pustite da voda isteče, a da ne uklonite filter. Kada je spremnik pun zatvorite filter za vodu tako da ga okrenete u smjeru kazaljke na satu. Ispraznite spremnik. Postupak ponavljajte sve dok voda ne isteče.



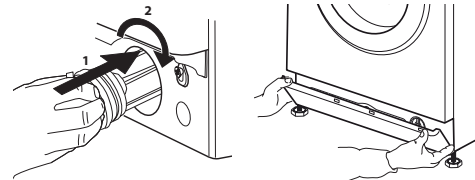
4. Uklonite filter: Stavite pamučnu krpu ispod filtra za vodu koja može upiti malu količinu preostale vode. Zatim uklonite filter za vodu tako da ga okrenete u smjeru suprotno od smjera kazaljke na satu.



5. Očistite filter za vodu: uklonite ostatke u filtru i očistite ga tekućom vodom.







6. Umetnite filter za vodu i ponovno postavite postolje: Ponovno umetnite filter za vodu tako da ga umetnete u smjeru kazaljke na satu. Obavezno ga okrenete koliko god je moguće; ručka filtra mora biti u okomitom položaju. Kako biste ispitali nepropusnost filtra za vodu možete uliti oko 1 litre vode u spremnik za deterdžent. Zatim ponovno postavite postolje.



RJEŠAVANJE PROBLEMA

Vaša perilica rublja ima razne automatske sigurnosne funkcije i funkciju povratnih informacija. One omogućuju da se pravilno otkriju i navode kvarovi i potrebni zahvati održavanja.

Često su ti kvarovi toliko mali da se mogu ukloniti u roku od nekoliko minuta.

Neispravnosti:	Mogući uzroci/Rješenje:
Perilica se ne uključuje.	<ul style="list-style-type: none"> • Utikač nije umetnut u električnu utičnicu ili nije dovoljno umetnut kako bi došlo do kontakta. • Došlo je do nestanka struje.
Ciklus pranja se ne pokreće.	<ul style="list-style-type: none"> • Vrata nisu do kraja zatvorena. • Gumb "ON/OFF"  nije pritisnut. • Gumb "Start/Pauza"  nije pritisnut. • Slavina nije otvorena. • "Odgoda pokretanja"  je postavljena.
Perilica rublja ne puni se vodom (na zaslonu se prikazuje poruka "h2o"). Zvučni signal "bip" oglašava se svakih 5 sekundi.	<ul style="list-style-type: none"> • Crijevo za dovod vode nije spojeno na slavinu. • Crijevo je savijeno. • Slavina nije otvorena. • Glavni dovod vode je isključen. • Tlak nije dovoljan. • Gumb "Start/Pauza"  nije pritisnut.
Perilica rublja neprestano uzima i izbacuje vodu.	<ul style="list-style-type: none"> • Dovodno crijevo nije postavljeno na visinu od 65 do 100 cm od tla. • Vrh odvodnog crijeva uronjen je u vodu. • Priključak za odvod vode na zidu nema otvor za zrak. • Ako se problem i dalje javlja nakon obavljanja ovih kontrola, zatvorite slavinu, isključite perilicu i nazovite postprodajni servis. Ako se stan nalazi na višim katovima zgrade ponekad se može pojaviti učinak sifona što uzrokuje stalno uzimanje i izbacivanje vode. Na tržištu su dostupni posebni ventili za protupovratno djelovanje sifona koji mogu spriječiti te vrste problema.
Perilica-sušilica ne izbacuje vodu ili ne centrifugira.	<ul style="list-style-type: none"> • Program ne uključuje funkciju izbacivanja vode: u nekim se programima mora ručno uključiti. • Odvodno crijevo je savijeno. • Odvodni vod je začepljen.
Perilica-sušilica prejako vibrira tijekom ciklusa centrifuge.	<ul style="list-style-type: none"> • Prilikom postavljanja bubanj nije ispravno otklučan. • Perilica rublja nije poravnata. • Perilica rublja stisnuta je između namještaja i zida.
Iz perilice rublja curi voda.	<ul style="list-style-type: none"> • Dovodno crijevo nije ispravno zategnuto. • Spremnik za deterđent je začepljen. • Odvodno crijevo za vodu nije ispravno zategnuto.
Stroj je zaključan, a zaslon trepće prikazujući kod pogreške (npr. F-01, F-..).	<ul style="list-style-type: none"> • Isključite stroj, iskopčajte utikač iz utičnice i pričekajte oko 1 minutu prije ponovnog uključivanja. • Ako se pogreška i dalje javlja, pozovite postprodajni servis.
Dolazi do stvaranja previše pjene.	<ul style="list-style-type: none"> • Deterđent nije prikladan za perilicu rublja (na njemu mora biti oznaka "za perilice", "za ručno i strojno pranje" ili slična). • Doza je prevelika.
Vrata su zaključana, sa ili bez oznake kvara i program ne radi.	<ul style="list-style-type: none"> • Vrata se zaključavaju u slučaju nestanka struje. Program će se automatski nastaviti čim se ponovno uspostavi napajanje. • Perilica rublja je u stanju mirovanja. Program će se automatski nastaviti čim se otkloni uzrok mirovanja.

PRIJEVOZ I RUKOVANJE

Perilicu za rublje nikada ne podižite držeći je za radnu površinu.

1. Iskopčajte glavni utikač i zatvorite slavinu za vodu.
2. Provjerite jesu li vrata i spremnik za deterdžent ispravno zatvoreni.
3. Odspojite dovodno crijevo sa slavine i uklonite odvodno crijevo s priključka za ispuštanje. Uklonite preostalu vodu iz crijeva i pričvrstite ih tako da se ne mogu oštetiti tijekom transporta.
4. Ponovno postavite transportne vijke. Pratite upute za uklanjanje transportnih vijaka iz "Vodiča za postavljanje" obrnutim redoslijedom.

Važno: Nemojte transportirati perilicu rublja, a da niste pričvrstili transportne vijke.

TEHNIČKA SLUŽBA

PRIJE NEGO ŠTO KONTAKTIRATE POSTPRODAJNI SERVIS

1. Pogledajte možete li sami riješiti problem uz pomoć prijedloga danih u **VODIČU ZA RJEŠAVANJE PROBLEMA**
2. Isključite i ponovno uključite uređaj kako biste provjerili je li kvar uklonjen.

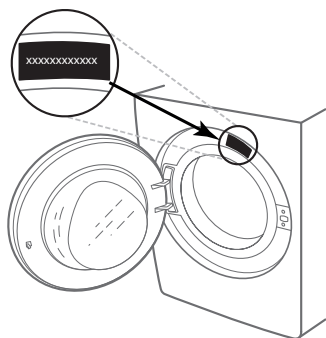
AKO SE I NAKON NAVEDENIH PROVJERA KVAR I DALJE JAVLJA, OBRATITE SE NAJBЛИŽEM POSTPRODAJNOM SERVISU

Za pomoć nazovite broj u knjižici jamstva ili slijedite upute na web-mjestu

www.whirlpool.eu

Kada kontaktirate korisničku službu uvijek navedite:

- kratki opis kvara,
- vrstu i točan model uređaja;



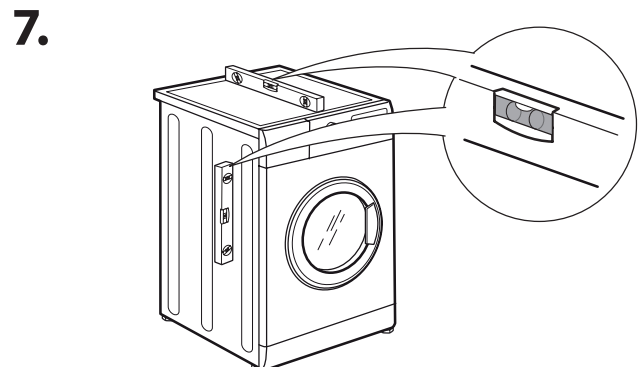
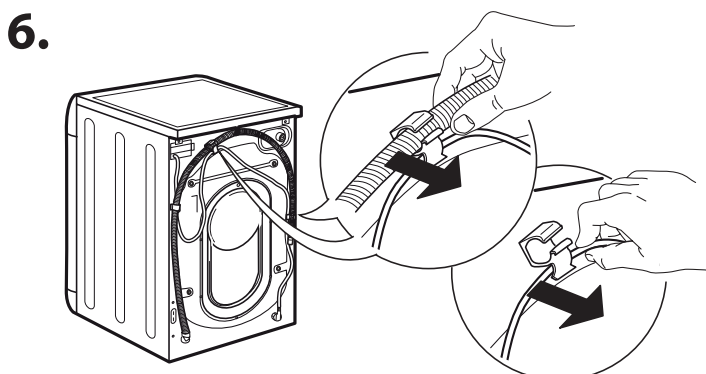
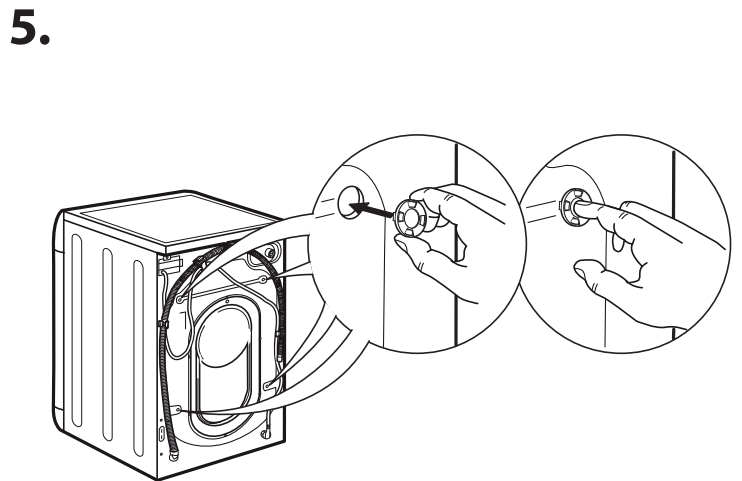
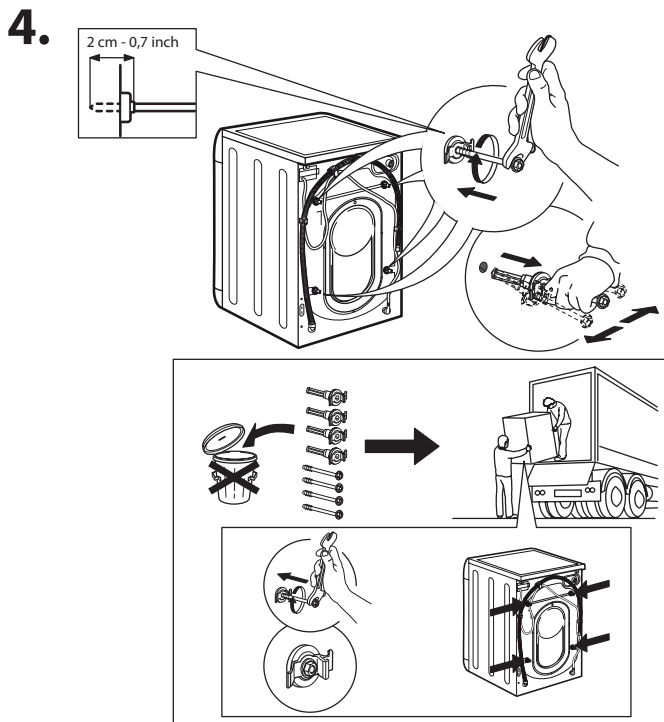
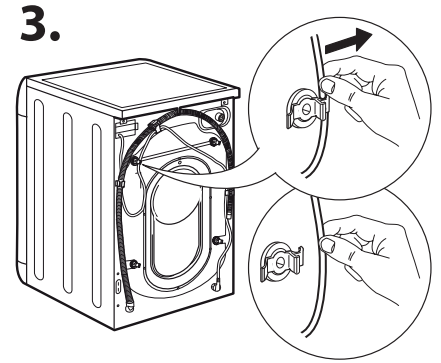
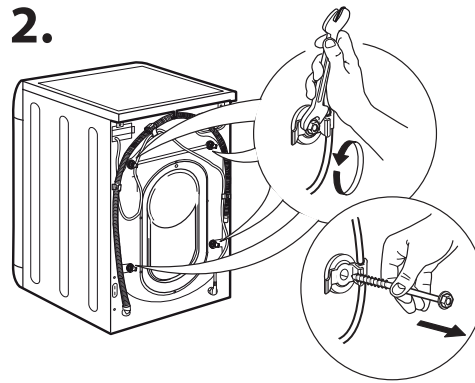
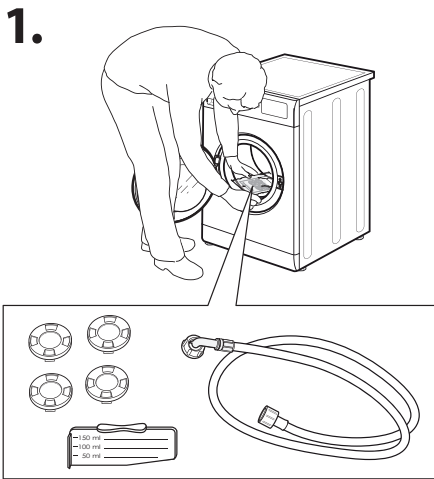
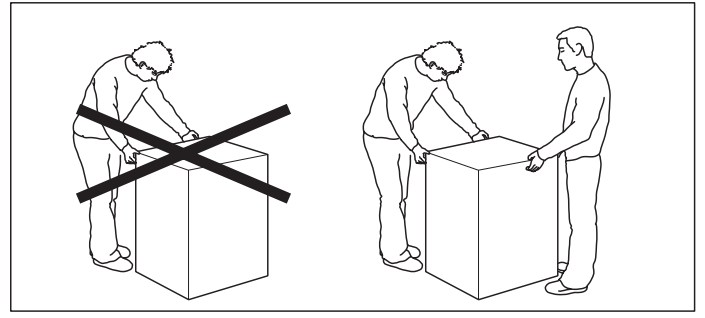
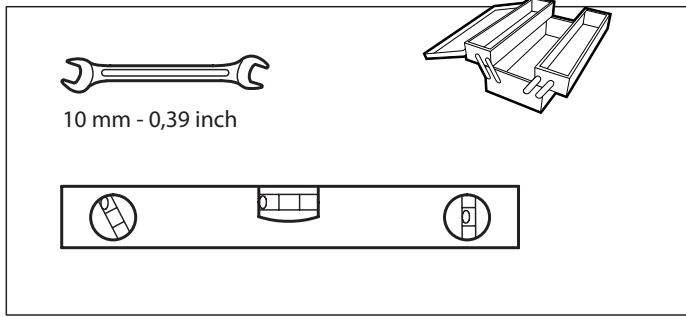
- servisni broj (broj iza riječi "Service" na nazivnoj pločici).

SERVICE 0000 000 00000

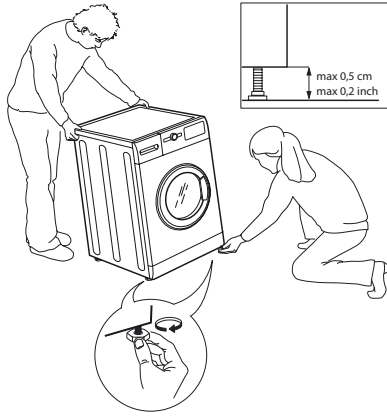


- svoju potpunu adresu;
- svoj telefonski broj.

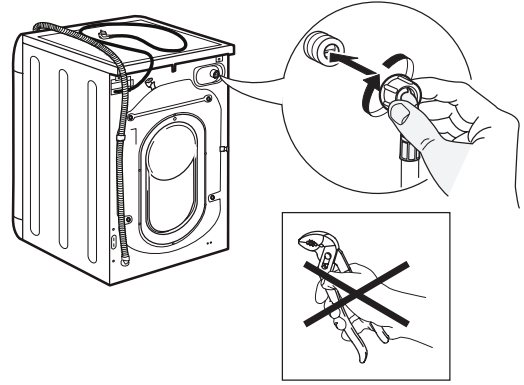
Ako je potreban popravak, obratite se ovlaštenom postprodajnom servisu (kako bi se jamčila upotreba originalnih rezervnih dijelova i ispravan popravak).



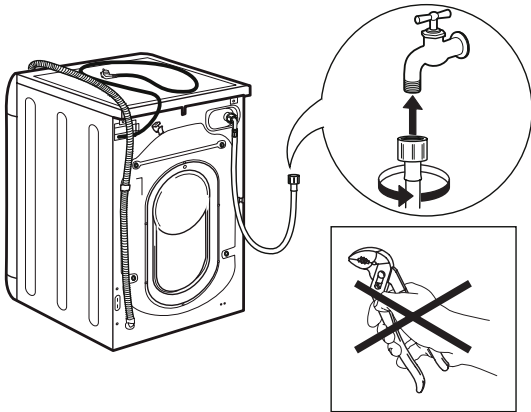
8.



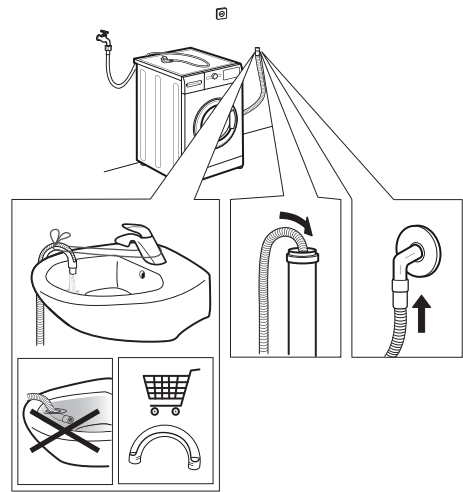
9.



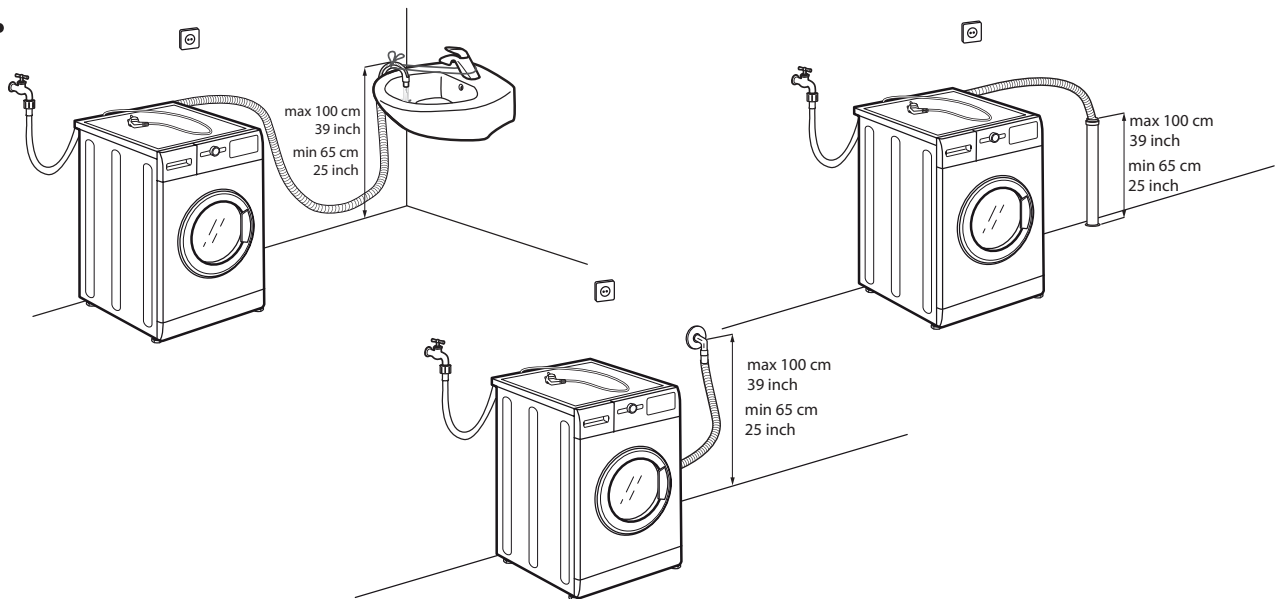
10.



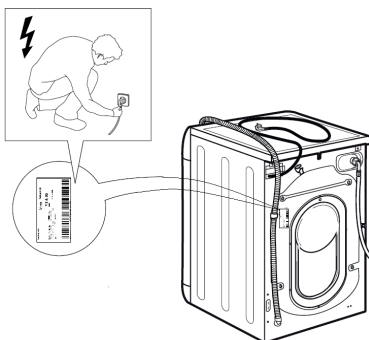
11.



12.



13.



14.

