


INSTRUCȚIUNI IMPORTANTE PENTRU SECURITATE

SECURITATEA DUMNEAVOASTRĂ ȘI A CELORLALȚI ESTE FOARTE IMPORTANTĂ.

Acest manual și însuși aparatul sunt însoțite de importante mesaje referitoare la securitate ce trebuie citite și respectate întotdeauna.

 Acesta este un simbol de alertă referitor la securitate, care semnaleză eventualele riscuri pentru utilizatori și alte persoane. Toate mesajele referitoare la securitate vor fi precedate de simbolul de alertă și de următoarele termene:

 **PERICOL:** indică o situație periculoasă care, dacă nu este evitată, provoacă leziuni grave.

 **AVERTISMENT:** indică o situație periculoasă care, dacă nu este evitată, provoacă leziuni grave.

Toate mesajele referitoare la securitate specifică potențialul pericol/avertisment la care se referă și indică cum să se reducă riscul de leziuni, daune și șocuri electrice în urma utilizării incorecte a aparatului. Respectați cu exactitate următoarele instrucțiuni:

- Instalarea sau întreținerea trebuie să fie făcute de un tehnician calificat în conformitate cu instrucțiunile producătorului și cu respectarea normelor locale de securitate. Nu reparați sau înlocuiți vreo componentă a aparatului dacă acest lucru nu este recomandat în mod expres în manualul cu instrucțiunile de folosire.
- Aparatul trebuie să fie debransat de la rețeaua de energie electrică înainte de a face orice intervenție de instalare.
- Legarea la pământ a acestui aparat este obligatorie.
- Cablul de alimentare trebuie să fie suficient de lung pentru a permite legarea aparatului la priza de curent.
- Nu trageți de cablul de alimentare pentru a-l scoate din priză.
- La sfârșitul instalării componentele electrice nu trebuie să mai fie accesibile utilizatorului.
- Nu atingeți aparatul cu părți ale corpului umede și nu-l folosiți fiind în picioarele goale.
- Folosirea aparatului de către persoanele (inclusiv copiii) cu handicap fizic, senzorial sau mental, sau care nu au experiență sau cunoștințe, este permisă numai dacă au primit instrucțiuni referitoare la folosirea aparatului de către o persoană ce răspunde de securitatea lor.
- Serviciul de asistență clienți utilizatori: nu reparați sau înlocuiți orice parte a aparatului dacă acest lucru nu este recomandat în mod specific de către manual. Toate celelalte servicii de întreținere trebuie să fie executate de un tehnician specializat
- Când se găurește peretele fiți atenți să nu stricați legăturile electrice și/sau țevile.
- Canalele pentru ventilare trebuie să aibă întotdeauna ieșire în exterior.
- Producătorul nu își asumă nici un fel de responsabilitate pentru utilizări necorespunzătoare sau setări greșite ale comenzilor.
- O întreținere și o curățire constantă garantează buna funcționare și prestări corespunzătoare ale aparatului. Curățiți des toate crustele de pe suprafețele murdare pentru a evita acumularea de grăsimi. Scoateți și curățiți sau schimbați filtrul cât mai des.
- Nu gătiți mâncăruri la flacără (flambé) sub aparat. Folosirea flăcării deschise poate provoca un incendiu.
- Aerul evacuat nu trebuie să iasă printr-un tub prin care sunt evacuate fumul produs de aparatele cu combustie cu gaze sau alte combustibile, ci trebuie să aibă o ieșire independentă. Trebuie să fie respectate toate actele normative naționale referitoare la evacuarea aerului prevăzute de art. 7.12.1 din CEI EN 60335-2-31.
- Dacă hota este folosită împreună cu alte aparate ce folosesc gaze sau alți combustibili, presiunea negativă a încăperii nu trebuie să depășească 4 Pa (4x 10⁻⁵ bar). Din această cauză asigurați-vă că încăperea este aerisită în mod adecvat.
- Nu lăsați tigaia nepăzită când prăjiți pentru că uleiul ar putea lua foc.
- Înainte de a atinge lămpile, asigurați-vă că sunt reci.
- Nu folosiți sau lăsați hota fără lămpi montate în mod corect pentru că există posibilitatea să vă curentați.
- Hota nu este un loc de depozitare de aceea nu puneți obiecte pe hotă.
- Pentru toate operațiunile de instalare și întreținere folosiți mănuși speciale de lucru.
- Aparatul nu poate fi folosit la exterior

Aruncarea aparatelor electrice de uz casnic.

- Acest aparat a fost făcut din materiale reciclabile sau re folosibile. Aruncați-l la gunoi respectând normativele locale de aruncarea a gunoaielor. Înainte de a o arunca faceți în așa fel încât să nu mai poată fi folosită tăindu-i cablul de alimentare.
- Pentru ulterioare informații cu privire la modul în care trebuie să vă comportați, să recuperați și să reciclați aparatele electrice de uz casnic luați legătura cu respectivul birou local, serviciul de strângere a gunoaielor menajere sau cu magazinul de unde ați cumpărat aparatul.

CONSERVAȚI ACESTE INSTRUCȚIUNI

INSTALARE

După ce ați scos aparatul din ambalaj verificați să nu fi fost vătămat în timpul transportului. Dacă apar probleme luați legătura cu vânzătorul sau cu Serviciul de asistență clienți. Per eventualele vătămări se recomandă scoaterea aparatului de pe baza de polistiren numai înaintea instalării.

PREDISPUNEREA PENTRU INSTALARE



AVERTISMENT:

aparatul are o greutate deosebit de mare și deplasarea și instalarea hotei trebuie făcută de două sau mai multe persoane.

Distanța minimă între suprafața de suport a recipientelor pe plită și partea de jos a hotei de bucătărie nu trebuie să fie mai mică de 50 cm în cazul aragazurilor electrice și de 65 cm în cazul aragazurilor cu gaze sau mixte.

În afară de aceasta, înainte de instalare verificați distanțele indicate în manualul aragazului.

BRANȘAREA LA REȚEAUA ELECTRICĂ

Controlați ca tensiunea indicată pe plăcuța matricolă a aparatului să coincidă cu cea din rețeaua electrică. Plăcuța se găsește în interiorul hotei li se poate vedea dacă scoateți filtrul anti grăsime.

Eventualele înlocuiri ale cablului de alimentare (tip H05 RR- F3 x 1,5 mm) trebuie să fie executate numai de personal calificat. Adresați-vă centrelor de asistență autorizate.

Dacă este prevăzut cu ștecăr, branșați aparatul la o priză ce este în conformitate cu normele în vigoare situată într-o zonă accesibilă. Dacă nu are ștecăr (branșare directă la rețea) sau ștecărul nu este situat într-o zonă accesibilă folosiți un întrerupător bipolar conform normei care să asigure debranșarea completă de la rețea în condițiile de categoria de supratensiune III, în conformitate cu regulile de instalare.

RECOMANDĂRI GENERALE

Înainte de utilizare

Scoateți protecțiile din carton, foliile transparente și etichetele adezive de pe accesorii.

Verificați ca aparatul să nu fi suferit vătămări în timpul transportului.

În timpul utilizării

Nu puneți greutatea pe aparat pentru că acestea i-ar putea dăuna.


Nu expuneți aparatul agenților atmosferici.

RECOMANDĂRI PENTRU PROTECȚIA MEDIULUI ÎNCONJURĂTOR

Aruncarea ambalajului

Materialul din care este făcut ambalajul este refolosibil 100% și are simbolul de reciclare (♻️). Diferitele părți ale ambalajului nu trebuie aruncate oriunde, ci depozitați-l în conformitate cu normele stabilite de autoritățile locale.

Aruncarea aparatului

- Acest aparat este marcat în conformitate cu Directiva Europeană 2002/96/EC, Waste Electrical and Electronic Equipment (WEEE).
- Asigurându-vă că acest aparat este scos din circulație (aruncat) în mod corect, contribuiți la prevenirea eventualelor consecințe negative pentru mediul înconjurător și sănătatea oamenilor.
- Simbolul  de pe aparat sau documentația însoțitoare indică faptul că acest aparat nu trebuie aruncat ca un simplu gunoi de tip casnic și că trebuie predat la un punct de recoltare special pentru reciclarea aparatelor electrice și electronice.

GHID DE DETECTARE A DEFECȚIUNILOR

Aparatul nu funcționează:

- Verificați să fie tensiune în rețea și aparatul să fie bransat la rețeaua electrică.
- Opriți și porniți aparatul pentru a vă convinge că inconvenientul a fost înlăturat.

Hota nu aspiră suficient:

- Verificați ca viteza de aspirare să fie cea dorită;
- Verificați ca filtrele să fie curate;
- Verificați ca gurile de evacuare a aerului să nu fie blocate;

Lampa nu funcționează:

- Verificați dacă nu e nevoie să înlocuiți becul;
- Verificați dacă becul a fost montat corect.

SERVICIUL DE ASISTENȚĂ TEHNICĂ

Înainte de a apela la Serviciul de asistență tehnică:

1. Verificați dacă este posibil să rezolvați singuri problema pe baza punctelor descrise în "Ghidul de defecțiuni".
2. Opriți și porniți aparatul pentru a vă convinge că inconvenientul a fost înlăturat.

Dacă după aceste verificări inconvenientul persistă, luați legătura cu Serviciul de asistență cel mai apropiat.

Indicași întotdeauna:

- o mică descriere a defecțiunii;
- tipul și modelul exact al aparatului;
- numărul de asistență (este numărul care se găsește după cuvântul SERVICE pe plăcuța matricolă), de la interiorul aparatului. Numărul de asistență este indicat și pe certificatul de garanție;
- adresa dv. completă;
- numărul dv. de telefon;

SERVICE 0000 000 00000



dacă este necesară o reparație, adresați-vă unui **Centru de Asistență Tehnică autorizat** (ca să aveți garanția pieselor de schimb originale și a unei reparații corecte).

MODUL DE CURĂȚIRE



AVERTISMENT

- Nu folosiți aparate de curățit cu jet de aburi.
- Debransați aparatul de la rețeaua electrică.

IMPORTANT: nu folosiți detergenți corozivi sau abrazivi. Dacă, din întâmplare, un asemenea produs intră în contact cu aparatul, curățiți-l imediat cu o cârpă umedă.

- Curățiți cu o cârpă umedă suprafețele. Dacă este foarte multă murdărie, adăugați în apă câteva picături de detergent pentru vase. Uscați cu o cârpă uscată.

IMPORTANT: nu folosiți bureți abrazivi, bureți metalici sau de sârmă. În timp folosirea lor ar putea duce la stricarea suprafețelor emailate.

- Folosiți detergenți specifici pentru curățirea aparatului și respectați indicațiile producătorului.

IMPORTANT: curățiți filtrele cel puțin o dată pe lună pentru a elimina resturile de grăsimi.

ÎNTREȚINERE

⚠️ AVERTISMENT:

- folosiți mănuși de protecție.
- debransați aparatul de la rețeaua electrică.

FILTRE ANTIGRĂSIME

Filtrul metalic antigrăsime are o durată nelimitată și trebuie spălat o dată pe lună manual sau în mașina de spălat vase la temperatură scăzută și cu un ciclu scurt. În urma spălării în mașina de spălat vase filtrul antigrăsime s-ar putea opaciza dar puterea sa filtrantă nu se schimbă în nici un fel.

Trageți de mâner pentru a scoate filtrul.

După ce l-ați spălat și uscat procedați în ordine inversă pentru a-l remonta.

ÎNLOCUIREA LĂMPILOR HALOGENE

⚠️ AVERTISMENT:

- Folosiți numai lămpi halogene de MAX 20W - G4.

1. Debransați hota de la rețeaua electrică.
2. Folosiți o șurubelniță mică ascuțită pentru a face ușor pârghie în apropierea celor trei puncte indicate și scoateți plafoniera.
3. Înlocuiți lampa stricată trăgând-o din suport și introduceți una nouă.
4. Închideți la loc plafoniera (fixaj prin apăsare).



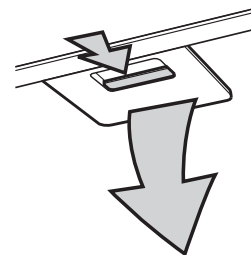
FILTRU CU CARBON ACTIV

(numai pentru modelele cu instalație filtrantă):

Filtru cu carbon trebuie să fie spălat o dată pe lună în mașina de spălat vase la cea mai mare temperatură, folosind un detergent normal pentru mașina de spălat vase. Se recomandă să se spele filtrul singur.

După spălare filtrul cu carbon pentru a fi reactivat trebuie să fie uscat în cuptor la 100°C timp de 10 minute.

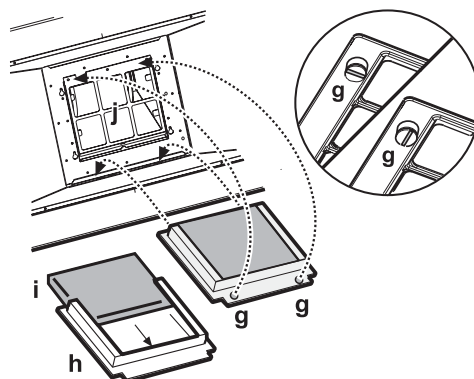
Înlocuiți filtrul cu carbon la fiecare 3 ani.



Montajul filtrului cu carbon:

1. Scoateți filtrul antigrăsime.
2. Scoateți cadrul ce ține filtrul rotind la 90° măciuliile "g".
3. Montați filtrul cu carbon "i" la interiorul cadrului "h" ce ține filtrul.

Procedați în ordine inversă pentru a pune la loc cadrul ce ține filtrul și filtrul antigrăsime la locul lor.



MATERIALUL ÎNSOȚITOR

Scoateți toate componentele din pachete. Controlați să fie incluse toate componentele.

- Hota asamblată cu motor, becuri, panou de aspirare perimetral și filtranți grăsimi instalate.
- 1 Bridă suport horn
- 1 Bridă suport hotă
- Instrucțiuni de montaj și folosire
- 1 Șablon de montaj
- 6 dibluri de perete Ø 8mm
- 6 șuruburi Ø 5x45
- 2 șuruburi Ø 2,9x6,5
- 2 șuruburi Ø 3x9
- 1 - adaptor Torx T10
- 1 - adaptor Torx T20
- 1 adaptor pentru tuburi de evacuare Ø 120-125

INSTALARE - INSTRUCȚIUNI PRELIMINARE DE MONTAJ

Hota este proiectată pentru a fi instalată și folosită în "Versiune Aspirantă" sau în "Versiune Filtrantă".

Versiune Aspirantă

Vaporii sunt aspirați și trimiși în exterior printr-un tub de evacuare (nu este livrat) care se fixează la racordul de ieșire a aerului din hotă.

În funcție de tubul de evacuare achiziționat trebuie să prevedeați un sistem adecvat de fixare la racordul de ieșire a aerului.

IMPORTANT: Dacă este/sunt deja instalat/e scoateți filtrul/filtrele cu carbon.

Versiune Filtrantă

Aerul este filtrat trecând prin filtrul/filtrele cu carbon și reciclată în mediul înconjurător.

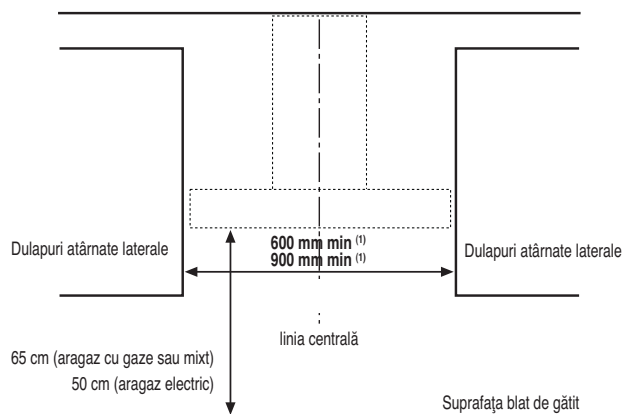
IMPORTANT: Verificați ca recircularea aerului să se facă cu ușurință.

Dacă hota nu este prevăzută cu filtru/e cu carbon, acesta/acestea trebuie comandat/e și montat/e înainte de folosire.

Instalarea hotei trebuie să fie făcută departe de locuri foarte murdare, ferestre, uși și surse de căldură.

Hota are în dotare tot materialul necesar pentru instalarea pe cea mai mare parte de pereți/tavane. Este totuși necesar să apelați la un tehnician calificat pentru a verifica dacă materialele sunt adecvate pentru tipul de perete/tavan.

DIMENSIUNI DE INSTALARE



⁽¹⁾ în funcție de lărgimea hotei

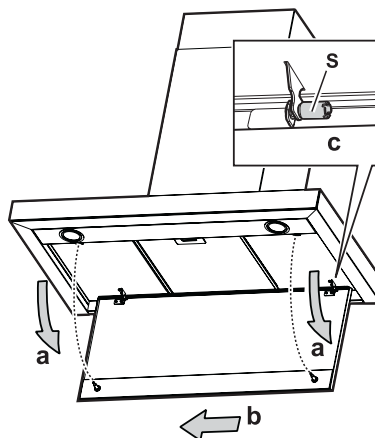
INSTALARE - INSTRUCȚIUNI DE MONTAJ

Înainte de a începe instalarea scoateți de pe hotă panoul/panourile de aspirare perimetral/e, filtrul/filtrele antigrăsime și cadrul ce susține filtrul/filtrele cu carbon (dacă este/sunt instalat).

În acest scop procedați după cum urmează:

- a. Trageți panoul (LATURA ANTERIOARĂ) hotărât în jos.
- b. Cu un patent deșurubați măciulia/ile de siguranță S.
- c. Scoateți-l de pe balamalele posterioare.

Scoateți filtrul/filtrele antigrăsime și cadrul ce susține filtrul/filtrele cu carbon așa cum se descrie în capitolele respective referitoare la întreținere.

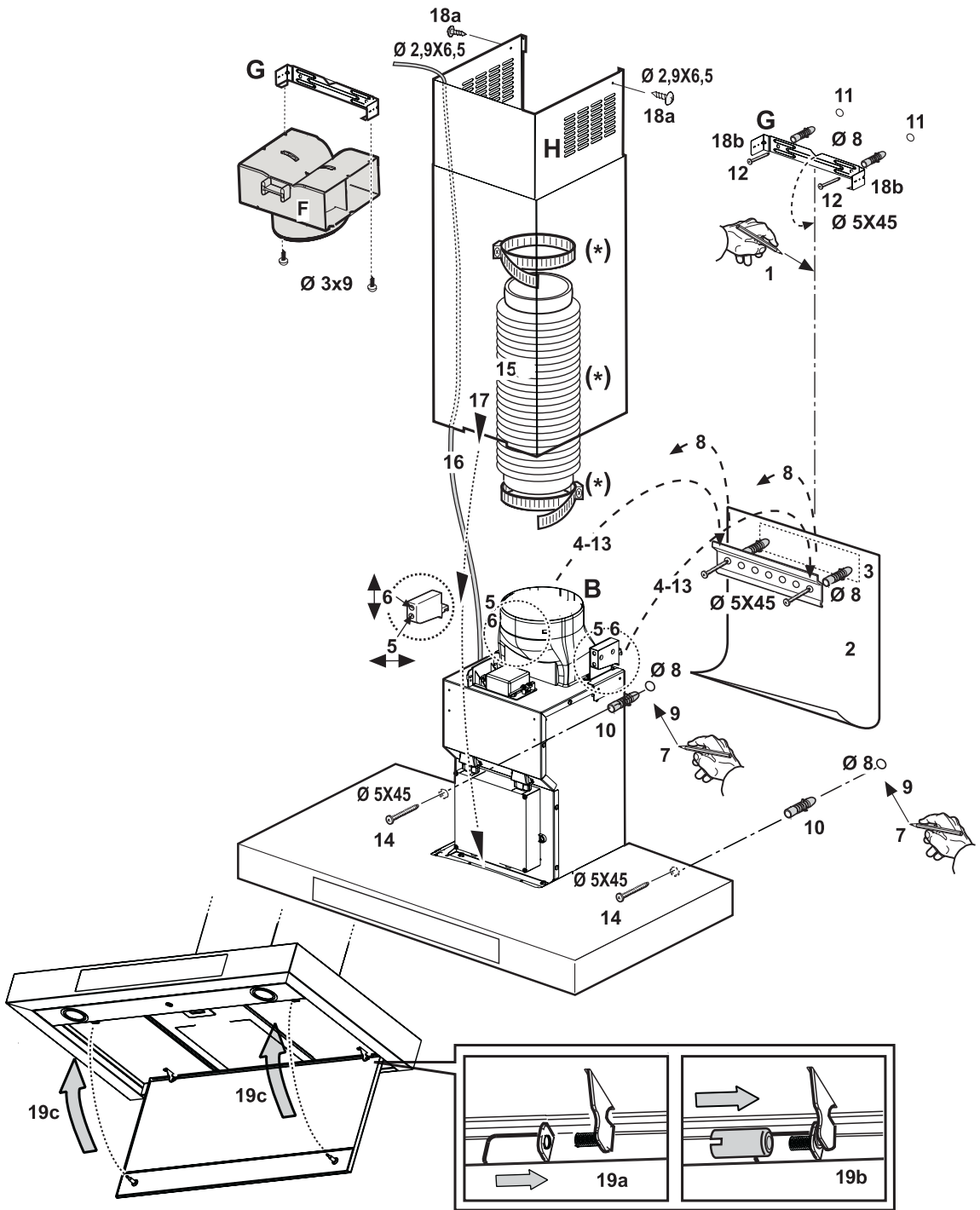


Instrucțiunile enumerate mai jos se referă la desenul pe care-l veți găsi pe pagina următoare, care conține numerele respective.

1. Faceți o linie pe perete până la tavan care corespunde liniei mediane.
2. Tăiați șablonul în corespondență cu linia 1 H6 și aplicați schema de găurire pe perete (fixați-o cu scotch): linia verticală mediană de pe schema de găurire trebuie să corespundă cu linia mediană desenată pe perete, iar marginea inferioară a schemei de găurire trebuie să corespundă cu marginea inferioară a hotei.
3. Puneți brida de suport pe schema de găurire făcându-l să coincidă cu dreptunghiul desenat, însemnați cele două găuri exterioare și găuriți, scoateți schema de găurire, introduceți 2 dibluri de perete și fixați cu 2 șuruburi brida de suport a hotei.
4. Agățați hota de bridă.
5. Reglați distanța de la hotă la perete.
6. Reglați poziția orizontală a hotei.
7. Din interiorul hotei însemnați 2 găuri pentru fixarea definitivă a hotei.
8. Scoateți hota de pe bridă.
9. Găuriți (Ø 8 mm).
10. Introduceți 2 dibluri de perete.
11. Puneți brida de suport horn G pe perete aderent la tavan, micul orificiu de pe suport trebuie să coincidă cu linia desenată mai înainte pe perete (operația 1). Faceți 2 găuri (Ø 8 mm) și introduceți cele 2 dibluri de perete.
12. Fixați cu 2 șuruburi.
13. Agățați hota de brida inferioară.
14. Fixați definitiv hota pe perete cu 2 șuruburi.
15. Faceți legătura tubului de evacuare a fumului cu inelul de legătură B, tubul trebuie direcționat spre exterior (versiune aspirantă) sau spre deflector (versiune filtrantă). Deflectorul F se fixează pe brida suport horn G cu 2 șuruburi.
16. Faceți legătura electrică.
17. Introduceți hornurile în lăcașul corespunzător deasupra hotei acoperind complet grupul aspirant.
18. Scoateți secțiunea superioară și fixați-o deasupra cu 2 șuruburi (18a) la suportul horn G (18b). Montați la loc cadrul ce susține filtrul cu carbon și filtrul/filtrele antigrăsime.
19. Instalarea panoului de aspirație perimetral:
 - a. Agățați panoul pe pivoții hotei.
 - b. Blocați panoul înșurubând micile zăvoare S pe pivoți cu un patent (verificați ca acestea să fie bine înșurubate).
 - c. Rotați panoul de acoperire a ariei de aspirare și prindeți-l de pivoți apăsând hotărât.

IMPORTANT: verificați întotdeauna ca panoul să fie bine fixat la locul său.

Verificați funcționarea hotei, consultând capitolul cu descrierea și folosirea hotei.



DESCRIEREA ȘI FOLOSIREA HOTEI

1. Panou de comenzi.
2. Filtre antigrăsime (deasupra panoului de aspirare perimetrală).
3. Lămpi halogene.
4. Horn telescopic.
5. Senzori.
6. Panou de aspirare perimetrală.

Panou de comenzi digitale cu senzori

1. Buton OFF/Stand-by motor
2. Buton descreștere viteză
3. Buton creștere viteză
4. Buton ON/OFF lumini
5. Buton resetare alarmă filtru grăsimi
6. Buton "6th Sense" / "Air Quality Control"(Funcționare Automată)
7. Buton resetare alarmă filtru cu carbon

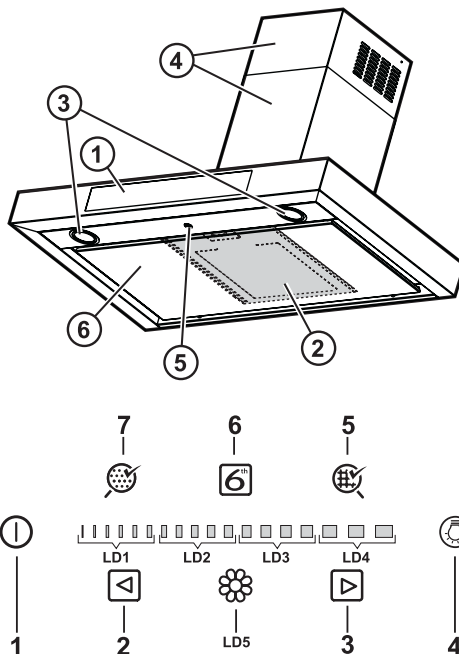
LD1 Semnalizare viteză 1

LD2 Semnalizare viteză 2

LD3 Semnalizare viteză 3

LD4 Semnalizare viteză 4

LD5 Semnalizare funcționare modalitatea "AirQuality Control"



1. Buton OFF/Stand-by

Situația de **Stand-by** a hotei se obține apăsând pe butonul "1" cel puțin 2 secunde, această operațiune abilitază toate butoanele punând hota în modalitatea **Stand-by** (hota gata de funcționare, butoanele "1" și "6" se aprind) și activând modalitatea "6th Sense".

Apăsând din nou pe butonul "1" cel puțin 2 secunde hota va trece în situația **OFF** cu excepția butonului "4" nici unul din butoane nu mai este abilitat.

2. Buton descreștere viteză

3. Buton creștere viteză

Viteza motorului crește și descrește de la prima la cea mai mare și viceversa, apăsând respectiv pe butoanele "2" și "3".

Ținând apăsată butoanele "2" sau "3" în mod continuu (fără să ridicați degetul), veți obține o descreștere/creștere a vitezei cu un interval de 1 secundă între o variație și cealaltă.

Vizualizarea vitezei este făcută de linia ce se va lumina progresiv, cu intervale bine definite, în funcție de viteză, în funcție de cele descrise mai jos:

- **Viteza 1**
Led "LD1" aprins.
- **Viteza 2**
Leduri "LD1" e "LD2" aprinse.
- **Viteza 3**
Leduri "LD1", "LD2" e "LD3" aprinse.
- **Viteza 4 (Intensivă)**
Leduri "LD1", "LD2" e "LD3" aprinse, Led "LD4" clipește.

Notă: viteza 4 corespunde vitezei intensive și e temporizată.

Temporizarea standard este de 5 minute, după care hota se poziționează pe viteza 2.

Pentru a dezactiva funcțiunea, înainte de terminarea timpului apăsați pe butonul "2".

4. Buton ON/OFF lumini

La fiecare apăsare a butonului lumina se vor aprinde/stinge în mod gradual.

5. Buton resetare alarmă filtru grăsimi

După **80 ore** de funcționare și cu hota în ON, butonul se apinde pentru a semnaliza necesitatea de a face operațiunile de întreținere a filtrului grăsimi.

După ce s-a efectuat curățirea filtrului grăsimi resetarea alarmei se obține cu hota în situația ON la o oarecare viteză, apăsând pe butonul "5" cel puțin 3 secunde.

6. Buton "6th Sense" / "Air Quality Control" (Funcționare Automată)

IMPORTANT: această funcțiune nu se activează dacă hota e în OFF.

Funcționarea Automată prevede posibilitatea de a seta hota în două diverse modalități prin apăsarea ciclică a butonului "6": Modalitatea "6th Sense" (butonul "6" se aprinde) care garantează aspirarea corectă a fumului în timpul gătitului, în funcție de condițiile ambientale relevante.

În timpul gătitului sistemul reacționează prompt la creșterea cantității de aburi/gaze și rămâne la viteza stabilită cel puțin 1 minut înainte de a se întoarce la viteza mai redusă/de a se stinge.

Când s-a terminat gătitul și parametrii ambientali revin la nivelul de dinaintea gătitului sistemul se oprește; oricum dacă parametrii sunt apropiați de cei din starea de repaus sistemul după 30 de minute stinge forțat hota.

Modalitatea "Air Quality Control" (Ledul "LD5" se aprinde) care folosește hota ca sistem de monitorizare a aerului, garantând o calitate superioară a acestuia

Sistemul reacționează prompt la creșteri de aburi/gaze și rămâne la viteza stabilită cel puțin 1 minut înainte de a se întoarce la viteza mai redusă/de a se stinge.

Când efectul gazelor s-a terminat și parametrii ambientali revin la nivelul dinaintea pornirii sistemului acesta se oprește.

Notă: de fiecare dată când se trece de la situația OFF la situația Stand-by sistemul se pune în modalitatea "6th Sense".

Pentru a ieși din **Funcționarea Automată** apăsați butonul "2" sau butonul "3" (Ledul "LD5" sau butonul "6" se stinge), astfel descrește sau crește cu o treaptă viteza automată sau apăsând pe butonul "1" readucând hota în **Stand-by**.

7. Buton resetare alarmă filtru cu carbon

După **320 de ore** de funcționare și cu hota în situația ON butonul se aprinde pentru a semnaliza necesitatea de a efectua întreținerea filtrului cu carbon.

După ce s-a efectuat curățirea filtrului carbon resetarea alarmei se obține cu hota în situația ON la o oarecare viteză, apăsând pe butonul "7" cel puțin 3 secunde.

În modalitatea standard electronica este predispusă numai pentru semnalizarea filtrului grăsimi.

Pentru a activa semnalizarea filtrului cu carbon, poziționați hota în **Stand-by**, apoi apăsați în același timp pe butoanele "5" și "7" timp de 3 secunde.

Activarea se vizualizează cu butoanele "5" și "7" ce clipeșc timp de 3 secunde.

Repețați operațiunea pentru a exclude semnalizarea filtrului cu carbon, butonul "5" va clipi timp de 3 secunde.

La orice schimbare de stare se aude un "beep" prelungit.

Calibrarea automată a senzorului

Sistemul prevede calibrarea automată a senzorului, această calibrare se face cu motorul stins, în faza de primă instalare și de fiecare dată când este o lipsă de alimentare electrică.

Această operațiune este vizualizată de butonul "6" ce clipește și de butonul "1" aprins.

Calibrarea manuală a senzorului

Sistemul poate fi forțat și să se efectueze o calibrare manuală cum este indicat mai jos:

Puneți hota în Stand-by și apăsați butonul "6" timp de 5 secunde.

Această operațiune este vizualizată de butonul "6" ce clipește și de butonul "1" aprins.

Se recomandă să se efectueze această operațiune când:

- se instalează hota pentru prima dată;
- există o întrerupere de alimentare electrică mai multe ore sau zile;
- se constată în bucătărie o variație foarte rapidă a temperaturii.

Test senzor

Testul senzorului se face continuu în timpul funcționării automate.

În caz de avarie butoanele "1" și "6" clipeșc (luați legătura cu asistența tehnică) oricum hota poate fi folosită în modalitatea manuală.

Notă: pentru a face ca prestațiile senzorului să fie optime:

- mențineți zona senzorului curată și neacoperită pentru a nu împiedica aerul să ajungă la elementul sensibil;
- evitați să stropiți senzorul cu apă sau alte lichide;
- evitați să atingeți senzorul cu solvenți organice foarte concentrați, rășini de silicon și amoniac.

Seleționarea tipului de plită

Această operațiune optimizează funcționarea automată a hotei.

Setați hota pe OFF.

Apăsăți în același timp butoanele "2" și "3" timp de 5 secunde până când nu se vizualizează, prin următoarele combinații, tipul de plită folosit:

Led LD1 aprins = Plită cu gaze

Led LD1+LD2 aprinse = Plită cu inducție

Led LD1+LD2+LD3 aprinse = Plită electrică

Selectarea tipului de plită se face apăsând pe butoanele "2" și "3".

După ce ați ales tipul de plită, sistemul supă circa 10 secunde acceptă ultima alegere efectuată.

Acceptarea tipului de plită este indicată cu 3 clipiri ale selecției efectuate. După ce s-a făcut selecția hota se stinge.

Notă: Tipul de plită setat din fabrică este cel cu gaze.

ÎNTREȚINERE



AVERTISMENT:

- Debransați aparatul de la rețeaua electrică.

Curățirea panoului de aspirare perimetral

Demontaj:

Trageți panoul (LATURĂ ANTERIOARĂ) hotărât în jos.

Curățire:

Panoul de aspirare trebuie curățit cu aceeași frecvență cu filtrul grăsimi, folosiți o cârpă umedă și detergenți lichizi neutri.

Nu folosiți produse abrazive. **NU FOLOSIȚI ALCOOL!**

Montaj:

Panoul trebuie încadrat în partea anterioară în pivoții puși special în acest scop pe suprafața hotei.

IMPORTANT: Verificați întotdeauna ca panoul să fie bine fixat la locul său.

