

## SVARBI SAUGOS INFORMACIJA

Šios instrukcijos taip pat prieinamos svetainėje: [www.whirlpool.eu](http://www.whirlpool.eu)

### JŪSŲ IR KITŲ ASMENŲ SAUGA LABAI SVARBI

Šiame vadove bei ant prietaiso pateikti svarbūs saugos perspėjimai, kuriuos būtina perskaityti ir kurių visada privaloma laikytis.

- ! Tai yra pavojaus saugumui ženklas, naudotojus perspėjantis apie jiems ir kitiems asmenims gresiantį potencialų pavojų. Visi saugos pranešimai pateikiami po pavojaus saugumui ženklą ir atitinkamo įspėjamojo žodžio:

! **PAVOJUS** Nurodo pavojingą situaciją; jei jos nevenssite, patirsite rimtą traumą.

! **PERSPĖJIMAS** Nurodo pavojingą situaciją; jei jos nevenssite, galite patirti rimtą traumą.

Visi saugos įspėjimai nurodo, koks yra potencialus pavojus, kaip sumažinti tikimybę susižeisti ir kas gali atsitikti, jei įspėjimo nepaisoma.

- Prieš vykdant bet kokius įrengimo darbus, prietaisą būtina atjungti nuo elektros tinklo.
- Įrengimą ir techninę priežiūrą turi atlikti kvalifikuotas technikas; jis privalo vadovautis gamintojo instrukcijomis ir vietos saugos reglamentais. Prietaisą remontuoti ar jo dalis keisti galima tik tuo atveju, jei tai nurodyta naudotojo vadove.

! **PERSPĖJIMAS** Tiksliai nesilaikant šiame vadove pateiktos informacijos gali kilti gaisras arba įvykti sprogdimas, kuris gali sužaloti žmones ir sugadinti nuosavybę.

- Arti šio prietaiso nelaikykite ir nenaudokite benzino, kitų degių skysčių ar dujų.

#### Ką daryti, jei užuodžiate dujų kvapą:

- Nebandykite uždegti liepsnos.
- Nelieskite elektrinių jungiklių.
- Patalpoje nesinaudokite telefonu.
- Iš kaimyno paskambinkite savo dujų tiekėjui. Vykdykite dujų tiekėjo instrukcijas.
- Jei su dujų tiekėju susisiekti negalite, skambinkite į gaisrinę.
- Montavimo ir aptarnavimo darbus turi atlikti kvalifikuotas montuotojas, aptarnavimo įmonė arba dujų tiekėjas.
- Prietaisu naudokitės tik gerai vėdinamose patalpose.

#### Elektros ir dujų jungtys turi atitikti vietines taisykles.

- Kai yra sumontuota kaitlentė, naudokite kelių kontaktų grandinės pertraukiklį su mažiausiai 3 mm kontaktų atskyrimu, kuris užtikrintų tinkamą srovės atjungimą.
- Taisyklėse reikalaujama prietaisą įžeminti.
- Maitinimo laidas turi būti pakankamai ilgas, kad, prietaisą įstačius į korpusą, jo ilgio pakaktų įjungti į elektros lizdą.
- Naudokite tik dujų jungtims skirtas lanksčias arba kietas metalines žarnas.
- Jei reikia, elektros laidą galima pakeisti tiktai gamintojo pateiktu originaliu identišku charakteristikų laidu (H05V2V2-F 90 °C arba H05RR-F rūšies). Šią procedūrą turi atlikti kvalifikuotas elektrikas.
- Gamintojas neatsako už žmonių ar gyvūnų sužeidimus ar nuosavybės sugadinimą, jei nebuvo laikomasi šių reikalavimų.
- Draudžiama naudoti lizdinius šakotuvus ar pailginimo laidus.
- Norėdami ištraukti prietaiso laidą, netraukite už laido.
- Prietaisą įrengus, jo elektros komponentai turi būti nepasiekiami naudotojui.
- Prietaiso nelieskite jokia drėgna kūno dalimi, jo nenaudokite būdami basi.
- Ši kaitlentė (3 klasės) yra skirta gaminti maistą gyvenamuosiuose būstuose. Nenaudokite šio prietaiso kaip šildytuvo kambariui šildyti. Taip galima apsinuodyti anglies monoksidu, o kaitlentė gali perkaisti. Gamintojas neprisima atsakomybės už netinkamą naudojimą arba neteisingas kontrolės įtaisų nuostatas.
- Vaikams ir asmenims (įskaitant vaikus), dėl savo psichinės, jutiminės arba protinės negalios, arba patirties bei žinių stokos nesugebantiems tinkamai aptarnauti prietaiso, negalima naudotis šiuo prietaisu be už jų saugą atsakingų asmenų priežiūros ir nurodymų.
- Būtina pasirūpinti, kad prie prietaiso neprieitų maži vaikai, juos reikia prižiūrėti, kad jie su prietaisu nežaistų.
- Naudojant dujinį prietaisą patalpoje didėja šilumos ir drėgmės koncentracija. Pasirūpinkite, kad patalpa būtų gerai vėdinama arba joje būtų įrengta ištraukiamoji ventiliacija.
- Jei kaitlentė naudojama ilgai, gali reikėti papildomos ventiliacijos (atidaryti langą ar įjungti didesnį ventiliatoriaus galingumą).
- Baigę naudotis, patikrinkite, kad visos rankenėlės būtų nustatytos į išjungtą padėtį, pagrindinis dujų tiekimo čiaupas ar dujų cilindro vožtuvas užsuktas.
- Perkaitintas aliejus arba riebalai lengvai užsiliepsnoja. Visada stebėkite gaminimą, kai gaminate su daug riebalų, aliejaus ar alkoholio (pvz., romo, vyno ar konjako).

- Saugokite pakuotes vaikams nepasiekiamoje vietoje.
- Prieš valydami kaitlentę palaukite, kol ji atvės.
- Šios instrukcijos galioja tik šalims, kurios yra simboliais pažymėtos ant duomenų plokštelės (ant apatinės viryklės pusės).
- Šis įrenginys nėra skirtas įrengti ir naudoti lauke.

**DĖMESIO:** Jei suskilo kaitlentės stiklas:

- iš karto užsukite visus degiklius ir išjunkite elektros kaitinimo elementą, atjunkite prietaisą nuo maitinimo šaltinio
- nelieskite prietaiso paviršiaus,
- nenaudoite prietaiso.

## IŠSAUGOKITE ŠIAS INSTRUKCIJAS

### ĮRENGIMAS

Išpakavę viryklę, patikrinkite, ar ji nebuvo pažeista pervežimo metu. Jei kyla problemų, kreipkitės į prekybos atstovą arba artimiausią techninės priežiūros po pardavimo tarnybą.

### TECHNINĖ INFORMACIJA MONTUOTOJUI



- Tvarkydami, ruošdami ir įrengdami prietaisą mūvėkite apsaugines pirštines.
- Šį prietaisą galima įleisti į 20–60 mm pločio stalviršį.
- Jei po viryklę nemontuojama orkaitė, įstatykite atskiriamąją plokštę, kurios paviršius būtų mažiausiai toks pats, kaip ir stalviršio anga. Ši plokštė turi būti įstatyta daugiausia 150 mm atstumu nuo viršutiniojo stalviršio paviršiaus, tačiau jokių būdu ne mažiau nei 20 mm nuo viryklės apačios. Jei po virykle planuojate sumontuoti orkaitę, įsitikinkite, kad joje yra įrengta aušinimo sistema. Jei po virykle įrengta kito gamintojo orkaitė, gamintojas jokios atsakomybės neprisiima.
- Prieš montuodami įsitikinkite, kad:
  - vietiniai dujotiekio parametrai (dujų tipas ir slėgis) atitinka viryklės nustatymus (žr. identifikacinę plokštelę ir čirukšlinio siurblio lentelę);
  - baldų ar greta viryklės montuojamų prietaisų išoriniai paviršiai yra atsparūs karščiui pagal vietinius reikalavimus;
  - šis prietaisas nėra prijungtas prie dujų ištraukimo prietaiso; Jis turi būti montuojamas laikantis vietinių montavimo reikalavimų. Atkreipkite ypatingą dėmesį į reikalavimus, susijusius su vėdinimu;
  - degimo produktai yra išmetami į aplinką (lauką) per specialius surinkimo prietaisus arba sieninius / prie langų montuojamus elektrinius ventiliatorius.

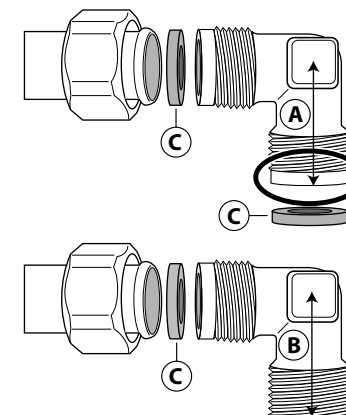
### DUJŲ PRIJUNGIMAS

! **PERSPĖJIMAS** Šią procedūrą turi atlikti kvalifikuotas elektrikas.

- Dujų tiekimo sistema turi atitikti vietinius reikalavimus.
- Atskirų šalių specifinius vietinius reikalavimus rasite skyriuje „Nuorodos į vietinius reikalavimus“. Jei jūsų šaliai informacija nepateikta, pasitarkite su montuotoju.
- Viryklė prie dujotiekio ar dujų cilindro turi būti jungiama arba standžiu variniu arba plieniniu vamzdžiu su vietinius reikalavimus atitinkančiomis jungtimis, arba vietinius reikalavimus atitinkančia žarna, kurios visas paviršius yra iš nerūdijančiojo plieno. Didžiausias žarnos ilgis – 2 linijiniai metrai.
- Prijunkite alkūnės jungtį (A)\* arba (B)\*, tiekiamą su viryklės pagrindinio įėjimo vamzdžiu ir įstatykite tarpiklį (C) tiekiamą pagal EN 549.
- \* Alkūnės jungtį (A) naudokite Prancūzijoje, o alkūnės jungtį (B) – visose kitose paskirties vietose.

**SVARBU:** jei naudojama nerūdijančiojo plieno žarna, ją reikia sumontuoti taip, kad ji nesiliestų prie jokios judančios baldo dalies. Ji turi būti nutiesta taip, kad nebūtų kliūčių ir, kiek įmanoma, būtų galima prieiti patikrinti ją per visą ilgį.

- Po prijungimo prie dujotiekio su muilinu vandeniu patikrinkite, ar nėra nuotėkio. Uždekite degiklį, pasukite rankenėlę iš maksimalios liepsnos padėties  į minimalios liepsnos padėtį  ir patikrinkite liepsnos stabilumą.



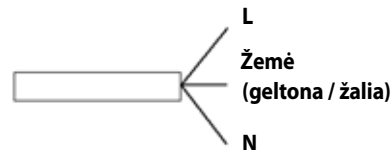
## ELEKTROS PRIJUNGIMAS

### ⚠ PERSPĖJIMAS

Šią procedūrą turi atlikti kvalifikuotas elektrikas.

### ⚠ PERSPĖJIMAS

- Elektros jungtys turi atitikti vietines taisykles.
- Pagal įstatymą privaloma šį prietaisą įžeminti.
- Nenaudokite ilgutuvo.



**SVARBU:** informacija apie įtampą ir galios sugertį nurodyta ant indikacinės plokštelės.

## SUMONTAVIMAS

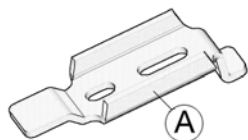
Išvalę perimetro paviršių, prijunkite prie viryklės pridėdamą tarpinę, kaip pavaizduota pav.



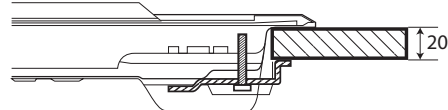
Įleiskite viryklę į angą stalviršyje, išpjautą pagal instrukcijoje pateiktus matmenis.

**PASTABA:** maitinimo tiekimo laidas turi būti pakankamai ilgas, kad būtų galima jį ištraukti per viršų.

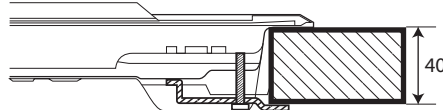
Pritvirtinkite viryklę naudodami pateiktus rėmus (A). Įstatykite rėmus į atitinkamas angas, pažymėtas rodykle, ir pritvirtinkite varžtais, priklausomai nuo stalviršio storio (žr. pav.).



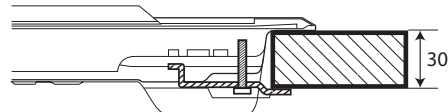
20 mm viršus



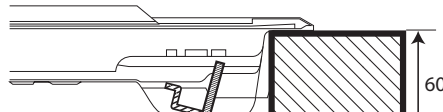
40 mm viršus



30 mm viršus



60 mm viršus



## PRITAIKYMAS ĮVAIRIŲ TIPŲ DUJOMS

### ⚠ PERSPĖJIMAS

Šią procedūrą turi atlikti kvalifikuotas elektrikas.

Jei prietaisas bus naudojamas su ne tokiomis dujomis, kokios yra nurodytos ant identifikacinės plokštelės ir informacinės etiketės, pritvirtintos prie viryklės, pakeiskite čiurkšlinius siurblius.

Nuimkite informacinę etiketę ir pasidėkite ją prie instrukcijų lankstinuko.

**Naudokite dujų slėgiui, nurodytam instrukcijoje, tinkamus slėgio reguliatorius.**

- Dujų purkštuką turi pakeisti aptarnavimo tarnyba arba kvalifikuotas technikas.
- Purkštukas, netiekiamas kartu su prietaisu, turi būti užsakytas iš Aptarnavimo po įsigijimo tarnybos.
- Dujų čiaupus nustatykite minimaliausiu režimu.

**PASTABA:** jei naudojamos suskystintos naftos dujos (LPG) (G30/G31), minimalaus dujų nustatymo varžtas turi būti maksimaliai priveržtas.

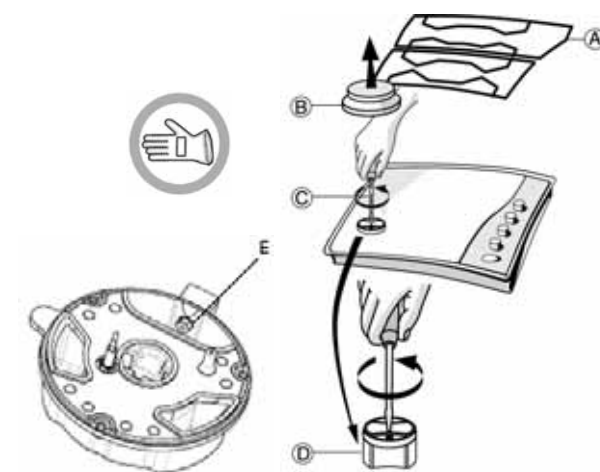
**SVARBU:** jei sunkiai sukiojasi degiklių rankenėlės, kreipkitės į aptarnavimo tarnybą, kad ši patikrintų ir prireikus pakeistų defektu turinčią rankenėlę.

**SVARBU:** įdedamas dujų cilindras ar dujų balionas turi būti tinkamai įstatytas (vertikaliaje padėtyje).

## ČIURKŠLINIŲ SIURBLIŲ KEITIMAS (žr. čiurkšlinių siurblių lentelę Instrukcijoje)

- Nuimkite groteles (A).
- Papildomi degikliai (B).
- Naudodami tinkamo dydžio veržliaraktį atsukite čiurkšlinį siurblių (C) ir pakeiskite jį.
- Pakeiskite jį čiurkšliniu siurbliu, tinkamu naujam dujų tipui.
- Iš naujo sumontuokite čiurkšlinį siurblių (D).
- Jeigu yra kelių vainikėlių degiklis, naudokite šoninį veržliaraktį ir pakeiskite čiurkšlinį siurblių (E).


Prieš montuodami viryklę, pritvirtinkite prie čiurkšlinių siurblių pridėtą dujų kalibravimo plokštelę tokiu būdu, kad ji uždengtų esamą informaciją, susijusią su dujų kalibravimu.





## MINIMALAUS DUJŲ ČIAUPO NUSTATYMO SUREGULIAVIMAS

Kad būtų užtikrinta, jog minimalus nustatymas nustatytas teisingai, nuimkite rankenėlę ir atlikite šiuo veiksmus:

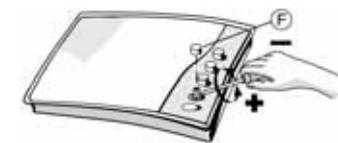
- priveržkite varžtą, kad sumažintumėte liepsnos intensyvumą (-);
- atlaisvinkite varžtą, kad padidintumėte liepsnos intensyvumą (+);

Nustatymą atlikite, kai čiaupas veikia minimaliu dujų nustatymo režimu (nedidelė liepsna) .

- Pirmą kartą paleidžiant degiklius, jų reguliuoti nereikia.

- Uždekite degiklį, pasukite rankenėlę iš maksimalios liepsnos padėties  į minimalios liepsnos padėtį  ir patikrinkite liepsnos stabilumą.

Baigę reguliuoti, užsandarinkite naudodami sandarinti skirtą vašką ar panašią medžiagą.



## NUORODA Į VIETINIUS REIKALAVIMUS

LT

Užtikrinkite, kad viryklę įrengtų ir dujas prijungtų kvalifikuotas technikas, laikydamasis gamintojo nurodymų ir atsižvelgdamas į galiojančius vietinius saugumo reikalavimus.

## APTARNAVIMO PO PARDAVIMO TARNYBA

Prieš kreipdamiesi į aptarnavimo tarnybą, pasiruoškite tokią informaciją.

- Problemos ar gedimo tipas.
- Tikslus modelis (nurodytas ant etiketės prie instrukcijos / garantijos).
- Aptarnavimo tarnybos numeris nurodytas prie žodžio SERVICE ant identifikacinės plokštelės apatinėje viryklės pusėje ir ant etiketės prie instrukcijos / garantijos.
- Pilnas jūsų adresas ir telefonas.

Jei reikia atlikti remonto darbus, kreipkitės į įgalioją aptarnavimo tarnybą, kaip nurodyta garantijoje.

SERVICE 0000 000 00000



## GEDIMŲ ŠALINIMO VADOVAS

Jei viryklė tinkamai neveikia, prieš kreipdamiesi į aptarnavimo tarnybą peržiūrėkite trikių šalinimo vadovą ir pabandykite nustatyti priežastį.

### 1. Degiklis neužsidega arba liepsna yra netolygi

Patikrinkite, ar:

- dujos ar elektros tiekimas nėra išjungtas, ypač – ar nėra atsuktas dujų tiekimo čiaupas.
- Dujų cilindras (skystų dujų) nėra tuščias.
- Degiklio angos nėra užsikimšusios.
- Kištuko galiukas nėra purvinas.
- Visos degiklio dalys nustatytos teisingai.
- Prie viryklės nėra skersvėjų.

### 2. Degiklis vis užgęsta

Patikrinkite, ar:

- Kai uždegate degiklį, rankenėlė buvo spaudžiama pakankamai ilgai, kad suveiktų apsauginis įtaisas.
- Degiklio angos prie terminės jungties nėra užsikimšusios.
- Apsauginio antgalio galas nėra purvinas.
- Minimalus dujų srautas nustatytas teisingai (žr. atitinkamą sk.).

### 3. Nestabilūs konteineriai

Patikrinkite, ar:

- Konteinerio apačia yra visiškai plokščia
- Konteineris yra ant degiklio per centrą.
- Nebuvo sukeistos ar neteisingai nustatytos viryklės grotelės.

Jei atlikus šias patikras triktis nepašalinama, kreipkitės į artimiausią aptarnavimo po pardavimo tarnybą.

## VIRYKLĖS PAVIRŠIAUS VALYMAS

### ! PERSPĖJIMAS

Prieš atlikdami techninę priežiūrą, atjunkite maitinimą.

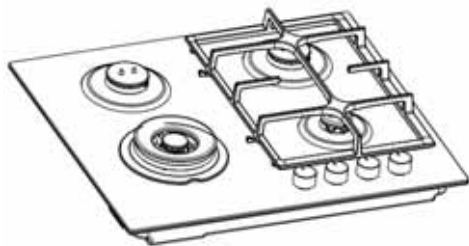
- Visus emaliuotus ir stiklinius paviršius valykite su šiltu vandeniu ir neutraliu plovikliu.
- Nerūdijančiojo plieno paviršius gali sugadinti kalkėtas vanduo ar stiprūs plovikliai, jei per ilgai veiks vienas kitą. Bet koks išsiliejęs maistas (vanduo, padažas, kava ir t. t.) turi būti nuvalytas prieš jam išdžiūstant.
- Valykite šiltu vandeniu ir neutraliu plovikliu ir tuomet išdžiovinkite švelnia (zomšos) šluoste. Prikepusius nešvarumus nuvalykite specialiais valikliais, skirtais nerūdijančiojo plieno paviršiams.
- **PASTABA:** nerūdijančiojo plieno paviršius valykite tik naudodami švelnia šluostę ar kempinę.
- Nenaudokite braižančių ar ėsdinančių produktų, valiklių su chloru ir šveistukų.
- Nenaudokite valymo garais įrangos.
- Nenaudokite degių medžiagų.
- Nepalikite ant viryklės tokių rūgštinių ar šarminių medžiagų kaip actas garstyčios, druska, cukrus ar citrinų sultys.

## VIRYKLĖS DALIŲ VALYMAS

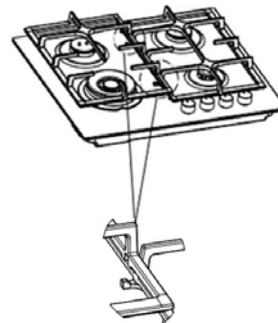
- Stiklines ir emaliuotas detales valykite tik minkštu skudurėliu ar kempine.
- Groteles, degiklio antgalius ir degiklius galima nuimti ir nuvalyti.
- Valykite rankomis, su šiltu vandeniu ir nebraižančiu plovikliu, nuvalykite maisto likučius ir patikrinkite, ar neužsikimšusios degiklių angos.
- Nuskalaukite ir išdžiovinkite.
- Vėl teisingai uždėkite degiklius ir antgalius ant jų korpusų.
- Kai uždėdate groteles, įsitikinkite, kad keptuvės padėklo sritis yra išlygiuota su degikliu.
- Modelius su elektriniais degimo kištukais ir apsauginiu įtaisu reikia atidžiai nuvalyti ties kištuko galu, kad jie veiktų tinkamai. Juos dažnai patikrinkite, prireikus nuvalykite drėgnu skudurėliu. Prikepusį maistą reikia pašalinti su dantų krapštuku ar adata.

**PASTABA: kad nepažeistumėte elektros degimo įtaiso, nenaudokite jo, kai degikliai nėra įstatyti.**

### 1 žingsnis



### 2 žingsnis



Įstatydami groteles pirmiau įstatykite dešinę pusę, tada patikrinkite, kad kairės pusės grotelės tinkamai įsistatytų į angas ir uždengtų dešinės pusės iškyšas (žr. pav.).

## ATITIKTIES DEKLARACIJA

- Ši viryklė sukurta, pagaminta ir parduodama laikantis šių reikalavimų:
  - dujų direktyvos 2009/142/EB saugos reikalavimų (anksčiau: EEB 90/396);
  - žemos įtampos direktyvos 2006/95/EB (keičianti Direktyvą 73/23/EEB, su vėlesniais pakeitimais) saugos reikalavimų;
  - direktyvos dėl elektromagnetinio suderinamumo 2004/108/EB saugos reikalavimų.
- Šis prietaisas atitinka Europos reglamento Nr. 66/2014 ekologinio projektavimo reikalavimus pagal Europos standartą EN 30-2-1.

## APLINKOS APSAUGA

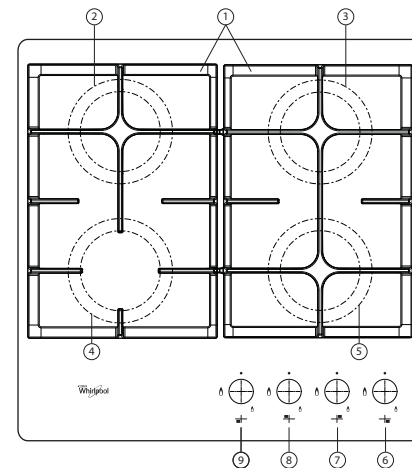
### Pakavimo medžiagų išmetimas

Pakavimo medžiagos yra 100 % perdirbamos ir pažymėtos perdirbimo simboliu (). Neišmetinėkite skirtingų pakuotės medžiagų kaip papuola, atlikite tai atsakingai ir laikydamiesi vietos kompetentingos įstaigos atliekų tvarkymo taisyklių.

### Gaminio išmetimas

- Šis prietaisas paženklintas pagal Europos direktyvos 2002/96/EB dėl elektros ir elektronikos įrenginių atliekų (EE[A]) reikalavimus.
- Tinkamai utilizuodami šį gaminį apsaugosite aplinką ir sveikatą nuo galimos neigiamos įtakos, kurią gali sukelti netinkamas gaminių išmetimas.
- Ant prietaiso arba pridedamų dokumentų esantis simbolis nurodo, kad su šiuo prietaisu negalima elgtis kaip su buitinėmis šiukšlėmis. Jį reikia atiduoti į atitinkamą surinkimo punktą, kad elektros ir elektronikos įranga būtų perdirbta.

## PRODUKTO APRAŠYMAS



1. Nuimamos grotelės puodams ir keptuvėms
2. Vidutinio greičio degiklis
3. Vidutinio greičio degiklis
4. Didelio greičio degiklis
5. Papildomas degiklis
6. Papildomo degiklio valdymo rankenėlė
7. Vidutinio greičio degiklio valdymo rankenėlė
8. Vidutinio greičio degiklio valdymo rankenėlė
9. 2 žiedų degiklio valdymo rankenėlė

### Simboliai

- Pritemdytas apskritimas Uždarytas čiaupas
- Didelė liepsna Maksimalus atidarymas / tiekimas ir elektros kibirkštis
- Maža liepsna Minimaliai atidaryta arba tiekimas ribojamas

## PRAKTINIAI PATARIMAI, KAIP NAUDOTIS DEGIKLIAIS

Viryklėje yra skirtingo skersmens degikliai. Kad ji veiktų gerai, laikykitės šių taisyklių:

- Naudokite puodus ir keptuves, kurių dugnas būtų tokio skersmens, kaip ir degiklių, arba šiek tiek didesnis (žr. lentelėje dešinėje).
- Naudokite tik plokščiadugnius puodus ir keptuves.
- Naudokite reikalingą kiekį vandens maistui gaminti, laikykite puodą uždengtą.
- Pasirūpinkite, kad puodai ant grotelių neišsikištų už viryklės kraštų.
- Naudodami keptuves išgaubtu dugnu („WOK“), naudokite atramines grotėles (nepateiktos), kurias galima dėti tik ant 2-ojo degiklio.

**SVARBU: netinkamai naudojant grotėles galima viryklę sugadinti: nedėkite grotelių atvirkščiai, nestumdykite jų ant viryklės.**

**Nenaudokite:**

- Ketaus keptuvių, akmeninių, degto molio puodų ir keptuvių.
- Karščio difuzorių, pavyzdžiui, su metaliniu tinkleliu, ar bet kokių kitų rūšių.
- Dviejų degiklių vienu metu vienam indui (pvz., visai žuviai gaminti didelėje talpoje).

Ant karštos viryklės išsipylę skysčiai gali pažeisti stiklą.

## KAIP NAUDOTIS VIRYKLE

### ! PERSPĖJIMAS

**Neleiskite, kad degiklio liepsna išlįstų už puodo krašto.**

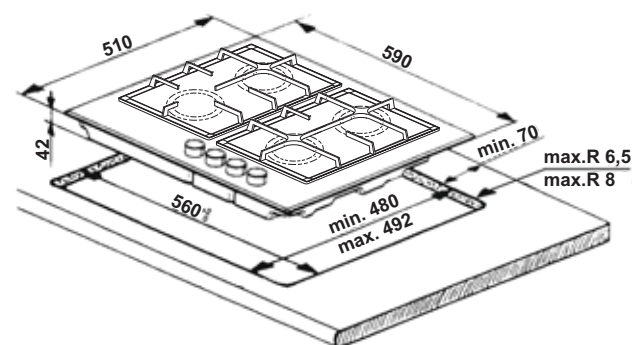
**SVARBU: KAI VIRYKLĖ NAUDOJAMA, GALI ĮKAISTI VISAS JOS PAVIRŠIUS.**

- Norėdami įjungti vieną iš degiklių, pasukite atitinkamą rankenėlę prieš laikrodžio rodyklę į maksimalios liepsnos nustatymą.
- Paspauskite rankenėlę žemyn, kad degiklis užsidegtų.
- Kai degiklis užsidega, palaikykite rankenėlę nuspaustą 5–10 sek., kad jis tinkamai įsidegtų. Šis degiklio apsauginis įtaisas išjungia dujų tiekimą, jei liepsna netikėtai užgęsta (dėl staigaus skersvėjo, dujų tiekimo pertraukimo, išsipylusių karštų skysčių ir pan.).
- **Nespauskite rankenėlės ilgiau nei 15 sekundžių. Jei praėjus šiam laikui degiklis nelieka degti, prieš bandydami uždegti iš naujo, bent minutę palaukite.**

**PASTABA:** jei dėl vietinių dujų tiekimo sąlygų sunku degiklį uždegti, rekomenduojama bandyti iš naujo nustačius mažą liepsną.

**Degiklis gali užgesti, kai rankenėlė bus atleidžiama.** Tai reiškia, kad apsauginis prietaisas pašilo nepakankamai. Tokiu atveju pakartokite aukščiau aprašytus veiksmus.

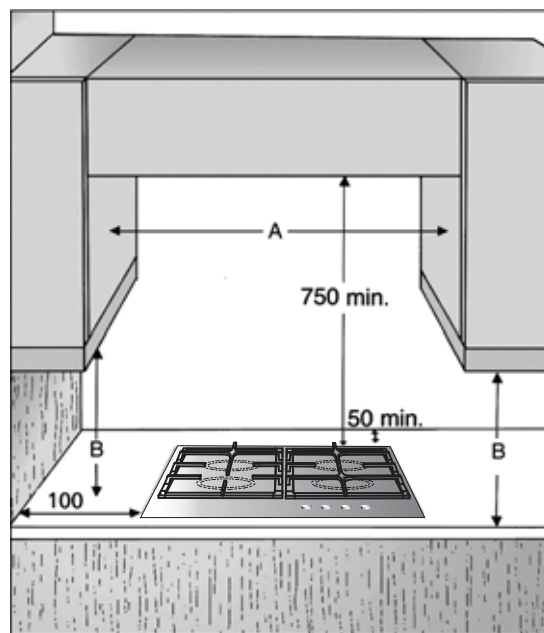
## MATMENYS IR ATSTUMAI, KURIŲ REIKIA LAIKYTIS (mm)



**PASTABA:** jei atstumas A tarp sieninių spintelių yra nuo 600 mm iki 730 mm, aukštis B turi būti mažiausiai 530 mm.

Jei atstumas A tarp sieninių spintelių yra didesnis nei viryklės plotis, aukštis B turi būti mažiausiai 400 mm.

Jei virš viryklės montuojamas gartraukis, tinkamų atstumų ieškokite gartraukio instrukcijoje.



## ČIURKŠLINIŲ SIURBLIŲ LENTELĖ

I2ELwLs3B/P KATEGORIJA

Naudojamų dujų tipas	Degiklio tipas	Čiurkšlinio siurblio žymė	Terminio srauto indeksas kW	Šaunaudos	Ribotas kaitinimo pajėgumas kW	Dujų slėgis mbar		
						min.	norm.	maks.
GAMTINĖS DUJOS (metanas) <b>G20</b>	2 žiedų	136B	3,50	333 l/val.	2,20	16	20	25
	Vidutinio greičio	97A	1,75	167 l/val.	0,35			
	Papildomas	78A	1,00	95 l/val.	0,30			
GAMTINĖS DUJOS <b>G2.350</b>	2 žiedų	175B	3,50	463 l/val.	1,80	10	13	16
	Vidutinio greičio	129C	1,75	231 l/val.	0,35			
	Papildomas	104	1,00	132 l/val.	0,30			
GAMTINĖS DUJOS <b>G27</b>	2 žiedų	151A	3,50	406 l/val.	2,20	16	20	23
	Vidutinio greičio	112	1,75	203 l/val.	0,35			
	Papildomas	85D	1,00	116 l/val.	0,30			
SUSKYSTINTOS NAFTOS DUJOS (propanas) <b>G31</b>	2 žiedų	89	3,50	254 g/val.	2,00	25	37	45
	Vidutinio greičio	62	1,75	127 g/val.	0,45			
	Papildomas	47	1,00	73 g/val.	0,35			

Naudojamų dujų tipas	Modelio konfigūracija	Terminio srauto indeksas (kW)	Bendros šaunaudos	Reikalingas oras (m <sup>3</sup> ) 1 m <sup>3</sup> dujų suderinti
<b>G20</b> 20 mbar	2 C – 2 SR – 1 AUX	8,00	762 l/val.	9,52
<b>G2.350</b> 13 mbar	2 C – 2 SR – 1 AUX	8,00	1057 l/val.	6,85
<b>G27</b> 20 mbar	2 C – 2 SR – 1 AUX	8,00	928 l/val.	7,90
<b>G30/31</b> 37 mbar	2 C – 2 SR – 1 AUX	8,00	581 g/val.	30,94

**ELEKTROS TIEKIMAS: 220–240 V ~ 50 / 60 Hz – 0,6 W**

**GROTELĖS IŠGAUBTAM DUGNIUI** (nepriedamos, šį priedą galite įsigyti atskirai iš Aptarnavimo po įsigijimo skyriaus)

