

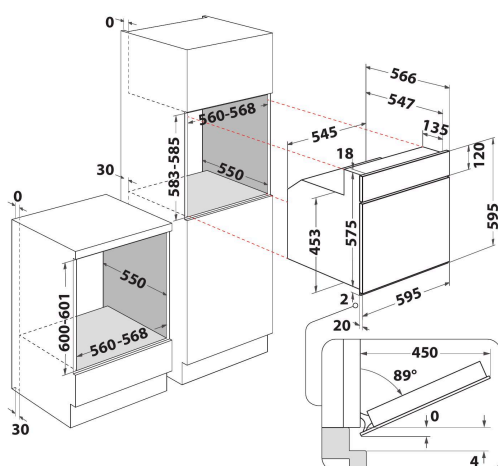
AKP 471/NB/01

12NC: 857747101540

Kod EAN: 8003437938122

Whirlpool

SENSING THE DIFFERENCE



- Katalityczny system czyszczenia
- Klasa energetyczna A
- Wnęka 65 L
- Funkcja rozmrażania
- Grill
- Emaliowane wnętrze łatwe do czyszczenia
- Funkcja turbo grill
- Funkcja przyrządzania wypieków
- Przechylny grill ułatwiający czyszczenie
- Gotowanie konwencjonalne
- Metalowy uchwyt
- Liczba szklanych drzwi: 2
- Wystający uchwyt
- Minutnik
- Grill 1400 W
- 1 kratka
- 1 taca

Piekarnik elektryczny do zabudowy Whirlpool: kolor czarny - AKP 471/NB/01

Cechy piekarnika do zabudowy Whirlpool: zaawansowana technologia elektryczna umożliwia oszczędne gotowanie potraw. Lampa halogenowa zwiększa wydajność energetyczną.

Multifunkcja 5

Wiele metod gotowania. Opcja Multifunkcja 5 to uniwersalne funkcje gotowania zapewniające doskonałe rezultaty, bez względu na przepis.

Wysuwane półki

Płynne wysuwanie. Ten piekarnik Whirlpool dla większej wygody ma łatwo przesuwane się półki.

Katalityczna

Samoczyszczące panele. Panele katalityczne wewnątrz piekarnika podczas pieczenia eliminują wszelkie rozlane i rozsypane resztki jedzenia.

Standardowa komora

Piekarnik Whirlpool ma komorę o standardowych rozmiarach.

Klasa energetyczna

Wyjątkowa oszczędność energii. Piekarniki klasy energetycznej A/A+ mają doskonałą efektywność energetyczną, co zapewnia mniejsze zużycie energii oraz niższe rachunki za prąd.

Klasa energetyczna A

Energooszczędność. Dzięki klasie energetycznej A urządzenie Whirlpool jest nie tylko bardzo wydajne lecz również efektywne energetycznie.

AKP 471/NB/01

12NC: 857747101540

Kod EAN: 8003437938122

Whirlpool

SENSING THE DIFFERENCE

DANE OGÓLNE

Grupa produktowa	Piekarnik
Nazwa serii	AKP 471/NB/01
Dominujący kolor produktu	Czarny
Typ budowy	Do zabudowy
Sterowanie	Mechaniczne i elektroniczne
Elementy obsługi i sygnalizacji	-
Czy urządzenie posiada sterowanie do płyty?	Brak
Do jakiego typu płyt urządzenie ma sterowanie?	-
Programy automatyczne	Tak
Natężenie	13
Napięcie	220-240
Częstotliwość	50/60
Długość przewodu zasilającego	90
Rodzaj wtyczki	Brak
Głębokość urządzenia przy drzwiach otwartych pod kątem 90°	-
Wysokość urządzenia	595
Szerokość urządzenia	595
Głębokość urządzenia	564
Minimalna wysokość nisy	0
Minimalna szerokość nisy	0
Głębokość nisy	0
Waga netto	34
Pojemność użytkowa	65
System czyszczenia	Panele katalityczne na części ścian
Drabinki boczne	1
Blachy do pieczenia	1

DANE TECHNCZNE

Timer	-
Kontrola czasu	Elektroniczne
Opcje ustawiania czasu	Start/stop
Zabezpieczenie	-
Oświetlenie wewnętrzne	Tak
Liczba lamp wewnętrznych	1
Umieszczenie światła wewnętrznych	Zamontowane z tyłu
Prowadnice piekarnika	Teleskopowe
Sonda	Brak

EFEKTYWNOŚĆ

Rodzaj zasilania	Elektryczne
Rodzaj energii	Elektryczne
Klasa efektywności energetycznej - NOWA DYREKTYWA (2010/30/UE)	A
Zużycie energii w cyklu w trybie tradycyjnym - NOWA DYREKTYWA (2010/30/WE)	0.87
Zużycie energii w cyklu w trybie z włączonym wentylatorem - NOWA DYREKTYWA (2010/30/WE)	0.78

ENERG Y IA IE 1A
WHIRLPOOL AKP 471/NB/01

A+++
A++
A+
A
B
C
D

A

65 L

0.87 kWh/cycle*
0.78 kWh/cycle*

* upešno - cyklus - portion - ryklus - nřlýpřipřijma - ciclo - tsükkel - ohjelma - ciklus
ciklas - cikls - ciklu - cycles - cykl - ciclu - program - cykel
65/2014