

# VODIČ ZA SVAKODNEVNU REFERENCU



## ZAHVALJUJEMO VAM NA KUPOVINI PROIZVODA WHIRLPOOL.

Kako bismo vam mogli pružiti potpuniju pomoć, registrirajte svoj uređaj na adresi [www.whirlpool.eu/register](http://www.whirlpool.eu/register)

Prije upotrebe uređaja pažljivo pročitajte vodiče **Zdravlje i sigurnost** i **Upotreba i održavanje**.

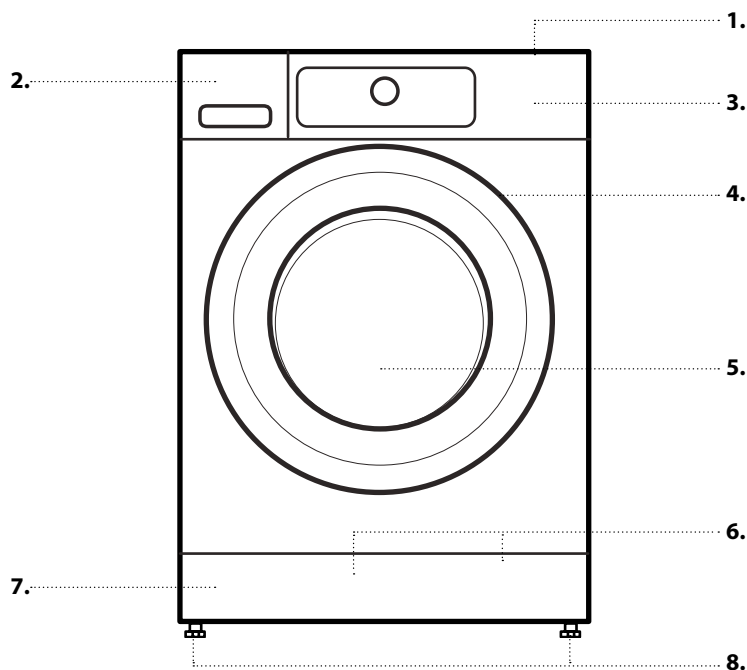


Prije uporabe stroja morate izvaditi transportne vijke. Detaljnije upute o načinu uklanjanja

pogledajte u *Vodiču za postavljanje*.

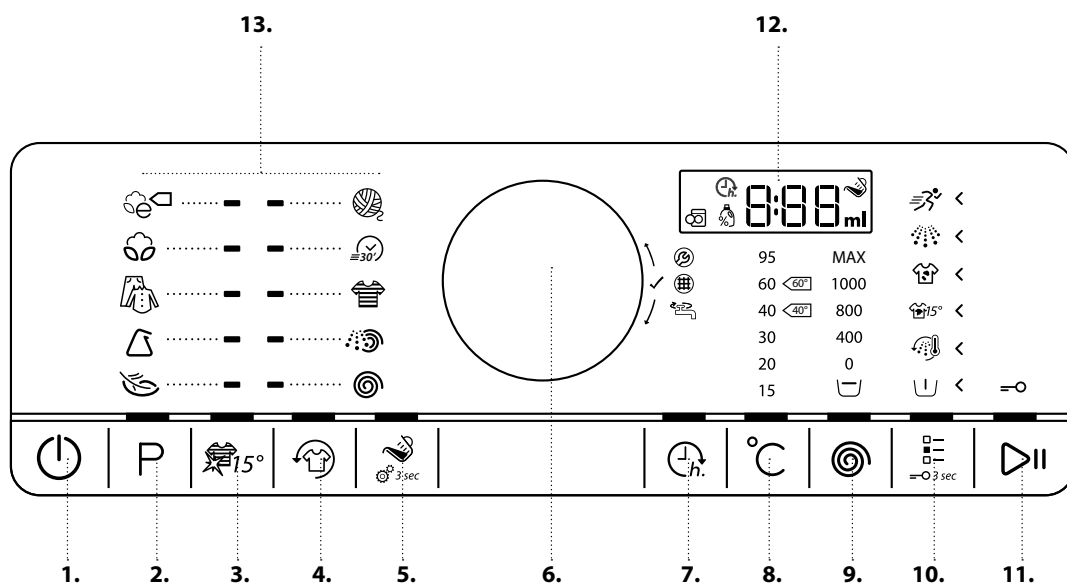
## OPIS PROIZVODA

### UREĐAJ



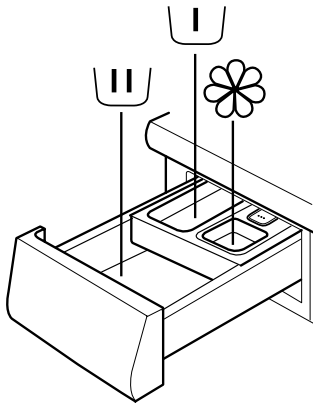
1. Radna površina
2. Spremnik deterdženta
3. Upravljačka ploča
4. Ručka na vratima
5. Vrata
6. Filtar za vodu/cijev za odvod u slučaju nužde (ako postoje) - iza podnožja -
7. Podnožje (može se skinuti)
8. Podesive nožice (4)

### UPRAVLJAČKA PLOČA



1. Gumb za uključivanje/isključivanje (za ponovno početno postavljanje/odvod ako se pritisne i drži pritisnut)
2. Gumb programa
3. Gumb Colours 15
4. Gumb Osvežavanje
5. Gumb Pomoć u doziranju
6. Gumb (okrenuti za odabir/pritisnuti za potvrdu)
7. Gumb Odgoda početka
8. Gumb Temperatura
9. Gumb Brzina centrifuge
10. Gumb opcija (zaključavanje tipki ako se pritisne i drži pritisnut)
11. Gumb Start/Pauza
12. Zaslona
13. Područja programa

## SPREMNİK DETERDŽENTA



### 1. Odjeljak za glavno pranje

- Deterdžent za glavno pranje
- Sredstvo za uklanjanje mrlja
- Omekšivač vode



### 2. Odjeljak za pretpranje

- Deterdžent za pretpranje.



### 3. Odjeljak za omekšivač

- Omekšivač rublja
- Tekuće škrobilo



Otopinu omekšivača ili škrobila ulijte samo do oznake "max".

### 4. Gumb za otpuštanje

(pritisnite za uklanjanje spremnika za deterdžent za čišćenje).



## PREPORUKE ZA DETERDŽENT ZA RAZLIČITE VRSTE RUBLJA

Izdržljivo bijelo rublje	(hladno – 95 °C)	Jaki deterdženti
Bijelo osjetljivo rublje	(hladno – 40 °C)	Blagi deterdženti s izbjeljivačem i/ili optičkim bjelilom
Svijetle/pastelne boje	(hladno – 60 °C)	Deterdženti s izbjeljivačem i/ili optičkim bjelilom
Rublje intenzivnih boja	(hladno – 60 °C)	Deterdženti za rublje u boji bez izbjeljivača/optičkog bjelila
Crno/rublje tamnih boja	(hladno – 60 °C)	Specijalni deterdženti za crno/tamno rublje

## PRVA UPOTREBA

Informacije o načinu odabira i pokretanja programa pogledajte u odlomku **SVAKODNEVNA UPOTREBA**.

### PRVI CIKLUS

Kada priključite perilicu rublja ona će se automatski uključiti. Uklanjanje ostataka iz proizvodnje:

- Odaberite program "Pamuk" na temperaturi od 95 °C.

- Dodajte malu količinu jakog deterdženta (maksimalno 1/3 količine deterdženta koju proizvođač deterdženta preporučuje za lagano prljavo rublje) u odjeljak za glavno pranje u spremnik deterdženta



- Pokrenite program , a da ne dodate rublje.

## SVAKODNEVNA UPOTREBA

Dodatne pojedinosti o funkcijama potražite u Vodiču za upotrebu i održavanje/  
na posljednjoj stranici potražite informacije o tome kako nabaviti Vodič za upotrebu i održavanje

### 1. STAVLJANJE RUBLJA

- Rublje pripremite prema preporukama iz dijela "KORISNI SAVJETI".

Provjerite jesu li džepovi prazni, zatvarači zatvoreni, a trake zavezane.



- Otvorite vrata i stavite rublje. Pridržavajte se maksimalne količine punjenja navedene u odvojenoj tablici programa.

### 2. ZATVORITE VRATA

- Provjerite da se rublje nije zaglavilo između stakla vrata i gumene brtve.



- Zatvorite vrata tako da čujete da su kliknula kod zatvaranja.

### 3. OTVORITE SLAVINU



### 4. UKLJUČITE PERILICU

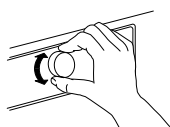
- Gumb za "uključivanje/isključivanje" pritisnite sve dok se ne uključi svjetlo gumba programa. Na upravljačkoj ploči pojavljuje se animacija i uređaj emitira zvuk. Perilica rublja sada je spremna za rad.



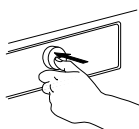
### 5. POSTAVITE ŽELJENI PROGRAM

**VOĐENI NAČIN RADA** — svjetlo gumba vodit će vas kroz postavljanje programa sljedećim redoslijedom: Odabir programa/temperature/brzine centrifuge/opcije. Čim pritiskom na gumb potvrdite odabir svjetlo gumba skače na sljedeći korak.

- Odabir programa:** Provjerite svijetli li gumb programa.



Okrenite gumb kako biste odabrali željeni program. Uključuje se indikator pored odabranog programa.



Potvrdite željeni program pritiskom na gumb.

- Promjena temperature, prema potrebi**  
Ako želite promijeniti temperaturu prikazanu na zaslonu provjerite svijetli li gumb Temperatura. Okrenite gumb za odabir željene temperature, a zatim pritisnite gumb za potvrdu.



- Promjena brzine centrifuge, prema potrebi**  
Ako želite promijeniti brzinu centrifuge prikazanu na zaslonu provjerite svijetli li gumb centrifuge. Okrenite gumb za odabir željene brzine centrifuge ili zadržavanja ispiranja, a zatim pritisnite gumb za potvrdu. Više informacija potražite u odjeljcima OPCIJE, FUNKCIJE I INDIKATORI.



- Odabir opcija, prema potrebi**  
Ako želite odabrati dodatne opcije provjerite svijetli li gumb Opcije. Opcije koje se mogu odabrati za određeni program označene su strelicama koje svijetle ←. Okrenite gumb kako biste odabrali željene opcije. Simbol odabrane opcije treptat će. Pritisnite gumb za potvrdu. Neke opcije/funkcije mogu se odabrati izravno pritiskom na gumb:



Više informacija potražite u odjeljcima OPCIJE, FUNKCIJE I INDIKATORI.

### INDIVIDUALNI NAČIN RADA

Kada uključite perilicu rublja ne morate slijediti VOĐENI NAČIN RADA.

Redoslijed kojim odabirete postavljanje programa ovisi o vama. Za postavljanje najprije pritisnite odgovarajući gumb, zatim okrenite gumb za odabir i na kraju pritisnite gumb za potvrdu. Raspon temperatura, brzina centrifuge i opcije ovisi o odabranom programu. Zbog toga se preporučuje da započnete odabirom programa.

### 6. DODAJTE DETERDŽENT

- Ako **ne** upotrebljavate funkciju Pomoć u doziranju, sada izvucite spremnik za deterdžent i dodajte deterdžent (i aditive/omekšivač); slijedite preporuke o doziranju na ambalaži deterdženta. Ako ste odabrali opcije PRETPRANJE ili ODGODA POČETKA, slijedite preporuke iz odjeljka OPCIJE, FUNKCIJE I INDIKATORI. Zatim pažljivo zatvorite spremnik za deterdžent.
- Ako upotrebljavate funkciju "Pomoć u doziranju" deterdžent dodajte kasnije, nakon što ste pokrenuli program. Više informacija potražite u odjeljcima OPCIJE, FUNKCIJE I INDIKATORI.
- Nakon što ste dodali deterdžent/aditive više ne otvarajte spremnik za deterdžent kako biste izbjegli prelijevanje.



### 7. POKRETANJE PROGRAMA

- Pritisnite i držite pritisnutim gumb "Start/Pauza" sve dok se trajno ne uključi svjetlo gumba; program će se pokrenuti.
- Ako ste odabrali funkciju "Pomoć u doziranju" na perilici rublja navodi se preporučena količina deterdženta za rublje nakon pokretanja programa. Pratite upute navedene u dijelu OPCIJE, FUNKCIJE I INDIKATORI/ Pomoć u doziranju.



### 8. PROMJENA POSTAVKI PROGRAMA U RADU, AKO JE POTREBNO

Postavke možete promijeniti dok program radi. Promjene će se primijeniti ako određena faza programa još nije završila.

- Pritisnite odgovarajući gumb (na primjer "Brzina centrifuge" za promjenu brzine centrifuge). Odabrana će vrijednost nekoliko sekundi treptati.
- Dok trepće postavku možete podesiti okretanjem gumba. Ako vrijednost prestane treptati prije nego što se podesi ponovno pritisnite gumb.
- Pritisnite gumb za potvrdu nove postavke. Ako je ne potvrdite, nova će se postavka automatski potvrditi: prestat će treptati. Program će se automatski nastaviti.

Za promjenu postavki programa u radu možete i:

- Pritisnite gumb "Start/Pauza" kako biste privremeno zaustavili program u radu
- Odaberite postavke koje želite.
- Ponovno pritisnite gumb "Start/Pauza" za nastavak programa.

## 9. PRIVREMENO ZAUSTAVLJANJE PROGRAMA U RADU I OTVARANJE VRATA, AKO JE POTREBNO

- Pritisnite i držite pritisnutim gumb "Start/Pauza" kako biste privremeno zaustavili program u radu.
- Ako su razina vode i/ili temperatura previsoki uključuje se indikator za otvaranje vrata. Vrata možete otvoriti kako biste, na primjer, dodali/izvadili rublje.
- Pritisnite "Start/Pauza" za nastavak programa.



## 10. PONOVO POČETNO POSTAVLJANJE PROGRAMA U RADU, AKO JE POTREBNO

- Pritisnite i držite pritisnutim gumb za "Uključivanje/isključivanje" sve dok se na zaslonu ne prikaže "rES".



Voda se ispušta, program završava i vrata se otključavaju.

## 11. ISKLJUČITE PERILICU KADA PROGRAM ZAVRŠI

- Na zasloni će se prikazati "Kraj" i uključit će se indikator za otvaranje vrata – možete izvaditi rublje.



- Pritisnite gumb "Uključivanje/isključivanje" kako biste isključili perilicu. Nakon približno četvrt sata od završetka programa perilica će se automatski isključiti kako bi štedjela energiju.
- Ostavite vrata odškrinutima kako bi se mogla osušiti unutrašnjost perilice.



# KORISNI SAVJETI

## RUBLJE RAZVRSTAVAJTE PREMA

- vrsti materijala/etiketi za održavanje (pamuk, miješane tkanine, sintetika, vuna, predmeti koji se peru ručno)
- boji (obojeni predmeti koji se odvojeno peru i bijeli predmeti, odvojeno pranje novog rublja u boji)
- osjetljivosti (pranje malih komada – kao što hulahop čarape – i predmeti s kukicama – poput grudnjaka – u vreći za pranje ili jastučnici s patentnim zatvaračem).

## ISPRAZNITE SVE DŽEPOVE

- Kovanice ili upaljači mogu oštetiti i rublje i bubanj.

## PRANJE PREMA ETIKETI ZA ODRŽAVANJE

Temperatura u simbolu kadice označava najvišu temperaturu za pranje određenog odjevnog predmeta.



Normalno mehaničko djelovanje



Smanjeno mehaničko djelovanje



Jako smanjeno mehaničko djelovanje



Samo ručno pranje



Ne prati

## REDOVITO ČIŠĆENJE FILTRA ZA VODU

- Ovime se sprječava njegovo začepljivanje što može dovesti do toga da ispuštena voda više ne ispumpava. Pogledajte odjeljak UPOTREBA I ODRŽAVANJE/"Čišćenje filtra za vodu" u vodiču za upotrebu i održavanje.

## UŠTEDE I ZAŠTITA OKOLIŠA

- Preporučenom maksimalnom količinom punjenja za određene programe, kao što je navedeno u tablici programa, najbolje ćete iskoristiti električnu energiju, vodu, deterdžent i vrijeme.
- Nemojte prelaziti doze deterdženta naznačene u uputama proizvođača deterdženta. Upotrijebite funkciju Pomoć u doziranju.
- Uštedite električnu energiju upotrebljavajući program pranja na 60 °C umjesto na 95 °C, odnosno programa pranja na 40 °C umjesto na 60 °C. Za pamuk se preporučuje program Eko pamuk <math>\triangleleft</math> na 40 °C ili 60 °C.
- Uštedite električnu energiju i vrijeme odabirom velike brzine centrifuge, kako biste smanjili sadržaj vode u rublju prije upotrebe sušilice rublja.

# TABLICA PROGRAMA

Program	Etikete za održavanje	Temperatura	Maks. punjenje (kg)	Može se odabrati pomoću gumba Opcije						Može se izravno odabrati				Centrifuga		Deterdžent i aditivi		
				Prepranje	Hot finish	Bio mrlje 15	Jako prijava	Intenzivno ispiranje	Brzo	Colours 15	Osvježavanje	Pomoć u dozi-ranju	Odgoda po-četka	Maks. brzina centrifugiranja (o/min)	Zadržavanje ispiranja	Prepranje	Glavno pranje	Omekšivač
EKO PAMUK			Hladno/60°C	maks.	—	—	—	—	✓	✓	✓	✓	✓	✓	✓	—	●	○
PAMUK			Hladno/95°C	maks.	✓	✓	✓	✓	✓	✓	✓	✓	✓	✓	✓	○	●	○
MJEŠOVITO			Hladno/60°C	4,0	—	✓	✓	—	✓	✓	✓	✓	✓	✓	✓	—	●	○
SINTETIKA			Hladno/60°C	3,0	✓	—	✓	✓	✓	✓	✓	✓	✓	✓	✓	○	●	○
OSJETLJIVO			Hladno/40°C	1,5	✓	—	—	—	—	✓	✓	✓	✓	✓	✓	○	●	○
VUNA			Hladno/40°C	1,0	—	—	—	—	—	✓	✓	✓	✓	✓	✓	—	●	○
OBOJENO RUBLJE			Hladno/60°C	4,0	✓	—	✓	✓	—	✓	✓	✓	✓	✓	✓	○	●	○
BRZO 30'			Hladno/30°C	3,0	—	—	—	—	—	—	✓	✓	✓	✓	✓	—	●	○
ISPIRANJE I CENTRIFUGIRANJE			—	maks.	—	—	—	—	✓	—	—	✓	—	✓	✓	—	—	○
CENTRIFUGA			—	maks.	—	—	—	—	—	—	—	✓	—	✓	—	—	—	—

✓ Može se odabrati/ opcija

— Ne može se odabrati/primjenjuje se

● Doziranje je obavezno

○ Doziranje je opcijsko

# PROGRAMI

Poštujte preporuke na etiketama za održavanje rublja.

## EKO PAMUK

Normalno zaprljano pamučno rublje. Standardni program za pamuk. Pri 40°C i 60°C najprikladniji program u smislu kombinirane potrošnje vode i električne energije za pranje pamučnog rublja. Vrijednosti na oznaci potrošnje energije temelje se na ovom programu.



## PAMUK

Uobičajeno do jako prljavo i izdržljivo pamučno i laneno rublje.



## MJEŠOVITO

Malo do normalno prljavo izdržljivo rublje od pamuka, lana, umjetnih vlakana i njihovih mješavina. Program u trajanju 1 sat.



## SINTETIKA

Uobičajeno prljavo rublje izrađeno od umjetnih vlakana ili mješavina pamuka.



## OSJETLJIVO

Nježno rublje izrađeno od osjetljivih tkanina kojima treba pažljivo rukovati.



## VUNA

Vunene tkanine sa simbolom za vunu Woolmark koje se mogu prati u stroju, kao i tkanine od svile (pridržavajte se etikete za održavanje), lana, vune i viskoze označene za ručno pranje.



## BRZO 30'

Lagano prljavo rublje izrađeno od pamuka, sintetike i njihovih mješavina. Program za osvježavanje rublja bez mrlja.



## OBOJENO RUBLJE

Lagano do uobičajeno prljavo rublje izrađeno od pamuka, sintetike i njihovih mješavina; i osjetljivo rublje. Omogućuje očuvanje boje. Upotrebjavajte deterdžent koji odgovara boji rublja.



## ISPIRANJE I CENTRIFUGIRANJE

Poseban program za ispiranje i intenzivnu centrifugu. Za izdržljivo rublje.



## CENTRIFUGA

Poseban program za intenzivnu centrifugu. Za izdržljivo rublje.



## PODACI O POTROŠNJI

Ovi se podaci mogu razlikovati u vašem domaćinstvu ovisno o temperaturi ulazne vode, tlaku vode itd.

PROGRAM	TEMPERATURA (°C)	KOLIČINA RUBLJA (KG)	VODA (L)	ELEKTRIČNA ENERGIJA (KWH)	PRIBLIŽNO TRAJANJE PROGRAMA (H:MIN)		PRIBLIŽNA KOLIČINA PREOSTALE VLAGE (%)
					BEZ OPCIJE BRZO	S OPCIJOM BRZO	
MJEŠOVITO	40	4,0	48	0,50	01:00	00:55	59
PAMUK	95	7,0 (maks.)	75	2,25	02:40	--	59
PAMUK	60	7,0 (maks.)	71	1,20	02:20	01:40	59
PAMUK	40	7,0 (maks.)	65	1,00	03:20	02:00	59
SINTETIKA	60	3,0	48	0,94	02:20	01:20	39
SINTETIKA	40	3,0	44	0,65	02:20	01:20	39
EKO PAMUK	60	7,0 (maks.)	49	0,80	04:00	03:00	53
EKO PAMUK	60	3,5	35	0,70	03:30	*	53
EKO PAMUK	40	3,5	35	0,65	03:30	*	53

Vrijednosti izmjerene u uobičajenim uvjetima u skladu s IEC/EN 60456. Vrijednosti vode, električne energije i preostale vlage odnose se na zadane postavke programa bez opcija.

maks. = maksimalni kapacitet punjenja perilice

**Eko pamuk** standardni je program za pranje uobičajeno prljavog pamučnog rublja i to je najučinkovitiji program po pitanju potrošnje vode i električne energije. Kako biste uštedjeli energiju stvarna temperatura vode može se razlikovati od navedene temperature ciklusa.

Potrošnja energije u stanju isključenosti 0,25 W/u stanju mirovanja 0,25 W.

\* Trajanje je navedeno nakon mjerenja senzorom punjenja

# OPCIJE, FUNKCIJE I INDIKATORI

## OPCIJE koje se mogu odabrati pritiskom na određeni gumb

### Colours 15

Omogućuje očuvanje boje rublja pranjem u hladnoj vodi (15°C). Štedi energiju potrebnu za grijanje vode uz održavanje dobrih rezultata pranja. Preporučljivo za blago zaprljano obojeno rublje bez mrlja. Ne može se odabrati za Pamuk na 95 °C.



### Svježina

Omogućuje očuvanje svježine rublja ako ga ne možete izvaditi iz perilice nedugo nakon završetka programa. Perilica će po završetku programa započeti povremeno osvježavati rublje. Ovo traje približno 6 sati nakon završetka programa pranja. Možete u bilo kojem trenutku prekinuti pritiskom na bilo koji gumb; vrata se otključavaju i možete izvaditi rublje.



### Pomoć u doziranju

Pomaže u doziranju ispravne količine deterdženta za vaše punjenje. Prije upotrebe ove opcije: Koncentracija deterdženata dostupnih na tržištu značajno varira. Zbog toga na perilici rublja prilagodite doziranje deterdženta kojeg upotrebljavate za perilicu rublja. Nadalje provjerite odgovara li unaprijed postavljena razina tvrdoće vode (meka) na perilici razini tvrdoće lokalne vode i po potrebi je podesite (pogledajte "Prva upotreba funkcije Pomoć u doziranju" u "Vodiču za upotrebu i održavanje").



#### 1) Odaberite Pomoć u doziranju:

Nakon što odaberete program i opcije pritisnite gumb "Pomoć u doziranju"; simbol Pomoć u doziranju svijetli na zaslonu.

#### 2) Pokrenite program:

Pokrenite program pritiskom na gumb "Start/Pauza". – Bubanji će se okretati kako bi otkrio punjenje; nakon toga na zaslonu će se prikazati preporučena količina deterdženta u ml.



#### 3) Dodajte deterdžent:

Izvucite spremnik za deterdžent i ulijte količinu deterdženta navedenu na zaslonu u odjeljak za glavno pranje spremnika za deterdžent.

Ako ste odabrali opciju "Pretpranje" i želite dodati i deterdžent za pretpranje ulijte pola navedene količine deterdženta u odjeljak za pretpranje, osim cijele količine koju ste već dodali u spremnik za glavno pranje.

Umjesto da deterdžent dodate u spremnik za deterdžent on se može dodati izravno u bubanj, u loptici za deterdžent.

Za programe s pretpranjem: Deterdžent za pretpranje može se dodati u bubanj, deterdžent za glavno pranje mora se dodati u odjeljak za glavno pranje spremnika za deterdžent. U tom slučaju upotrebljavajte deterdžent u prahu za glavno pranje kako biste osigurali da će ostati u spremniku za deterdžent sve do pokretanja faze glavnog pranja. Nakon dodavanja deterdženta zatvorite spremnik za deterdžent (ili vrata).



#### 4) Pritisnite i držite pritisnutim gumb "Start/Pauza" za nastavak programa.

## OPCIJE koje se mogu odabrati preko gumba Opcije



### Pretpranje

Pomaže u čišćenju jako prljavog rublja dodavanjem faze pretpranje odabranom programu pranja. Za jako prljavo rublje koje sadrži na primjer pijesak ili zrnatu prljavštinu.

Produljuje program za otprilike 20 minuta. Dodajte deterdžent i u odjeljak pretpranja spremnika za deterdžent ili izravno u bubanj. Upotrebljavajte deterdžent u prahu za glavno pranje kako biste osigurali da će ostati u spremniku za deterdžent sve do pokretanja faze glavnog pranja.



### Hot finish

Program završava fazom toplog ispiranja. Otpušta vlakna rublja tako da je rublje ugodno toplo kada se vadi kratko nakon završetka programa.



### Mrlje 15

Pomaže u uklanjanju svih vrsta mrlja, osim masti/ulja.

Program započinje fazom pranja hladnom vodom. Produljuje program za otprilike 10 minuta.

Predobrada se preporučuje za tvrdokorne mrlje. Ne može se odabrati za Pamuk na 95 °C.



### Jako prljavo

Pomaže u čišćenju jako prljavog, zamrljanog rublja poboljšavajući učinkovitost aditiva za uklanjanje mrlja. Dodajte odgovarajuću količinu aditiva za pranje za uklanjanje mrlja (u prahu) u odjeljak za glavno pranje zajedno s deterdžentom (samo u prahu). Program se može produljiti do 15 minuta. Prikladno je za upotrebu sredstva za uklanjanje mrlja na bazi kisika i sredstva za izbjeljivanje. **Sredstva za izbjeljivanje s klorom ili perboratom ne smiju se upotrebljavati.**



### Intenzivno ispiranje

Pomaže, produljujući fazu ispiranja, u sprječavanju pojave ostataka deterdženta na rublju.

Posebno prikladno za pranje dječjeg rublja i za alergične osobe i u područjima s vrlo mekanom vodom.



### Brzo

Omogućuje brže pranje.

Preporučuje se samo za lagano prljavo rublje. Ne može se odabrati za Pamuk na 95 °C.



## FUNKCIJE

### Zadržavanje ispiranja (opcija na gumbu Centrifuga)

Izbjegava se automatsko centrifugiranje rublja po završetku programa. Rublje ostaje u posljednjoj vodi ispiranja i program se ne nastavlja.



Prikladno je za osjetljivo rublje koje nije prikladno za centrifugiranje ili koje se može iscijediti na manjoj brzini centrifuge. Nije prikladno za svilu. Za završetak funkcije "Zadržavanje ispiranja" odaberite između:

#### • ispuštanja vode bez centrifuge:

okrenite gumb kako biste odabrali brzinu centrifuge "0", a zatim pritisnite gumb "Start/Pauza": Voda će se ispustiti i program završiti



#### • centrifugiranja rublja:

zadana brzina centrifuge trepće – pokrenite ciklus centrifugiranja pritiskom na gumb "Start/Pauza".



Ili odaberite drugu brzinu centrifuge okretanjem gumba, pritisnite je za potvrdu i pritisnite gumb "Start/Pauza".

### Odgoda početka

Pomiče pokretanje programa na kasnije.



S ovom funkcijom ne upotrebljavajte tekući deterdžent.

- Odaberite program, temperaturu i opcije.
- Pritisnite gumb "Pokreni odgodu" – simbol pokretanja odgode trepće na zaslonu.
- Okrenite gumb kako biste odabrali odgodu u rasponu od 23 sata koja će se prikazati na zaslonu. Potvrdite pritiskom na gumb.
- Pritisnite gumb "Start/Pauza" – odbrojavanje odgode započinje. Stupac na zaslonu trepće. Vrata se zaključavaju.
- Ako ste odabrali Pomoć u doziranju: Kada pritisnete gumb "Start/Pauza", perilica izračunava preporučenu količinu deterdženta. Dodajte deterdžent kao što je navedeno na zaslonu (pogledajte "Pomoć u doziranju"). Ponovno pritisnite gumb "Start/Pauza" za pokretanje odbrojavanja odabranog razdoblja odgode.
- Po isteku odgode perilica se automatski pokreće. Na zaslonu se tada prikazuje preostalo trajanje programa.

Poništavanje "Pokretanja odgode":

- Pritisnite gumb "Start/Pauza" za poništavanje pokretanja odgode.

### Zaključavanje tipki

Zaključava tipke i gume na upravljačkoj ploči kako bi se spriječio neželjeni rad.

3 sec

Zaključavanje gumba:

- Perilica mora biti uključena.
- Pritisnite i držite pritisnut gumb opcija sve dok se simbol ključa na zaslonu ne uključi. Gumb i tipke sada su zaključani. Radi samo gumb za "uključivanje/isključivanje".



Ako ponovno uključite i isključite perilicu zaključavanje tipki ostaje uključeno sve dok ga ne deblokirate.

Pritisnite i držite pritisnut gumb opcija sve dok se simbol ključa na zaslonu ne isključi.



## INDIKATORI

**Vrata se mogu otvoriti.**



**Kvar: Zatvorena slavina za vodu.** Perilica nema dovod vode ili on nije dovoljan.



**Kvar: Filtar vode začep** Voda se ne može ispustiti; filtari za vodu možda je blokirani



**Kvar: Nazovi servis.** Pogledajte odjeljak Otklanjanje kvara u Vodiču za upotrebu i održavanje.



U slučaju pojave bilo kojeg kvara pogledajte odjeljak Otklanjanje kvara u "Vodiču za upotrebu i održavanje".

## ODRŽAVANJE, ČIŠĆENJE I OTKLANJANJE KVARA

Postupke održavanja, čišćenja i otklanjanja kvara pogledajte u

**Vodiču za upotrebu i održavanje.**

**Vodič za upotrebu i održavanje** može se dobiti na sljedeći način:

- U postprodajnom servisu; upotrebom telefonskog broja u knjižici jamstva
- Preuzimanjem s web-mjesta tvrtke Whirlpool  
<http://docs.whirlpool.eu>



## KONTAKTIRANJE POSTPRODAJNOG SERVISNOG TIMA

Prilikom kontaktiranja postprodajnog servisnog tima navedite oba broja prikazana na servisnoj naljepnici.

<http://www.whirlpool.com>

Telefonski broj nalazi se u knjižici jamstva.



W10778831

Whirlpool® registrirani trgovački žig/TM trgovački žig grupacije tvrtki Whirlpool -  
© Autorska prava Whirlpool Europe s.r.l. 2014. Sva prava pridržana - <http://www.whirlpool.eu>

