

**EL** Εγχειρίδιο χρήσης και συντήρησης

**Whirlpool**




## ΣΗΜΑΝΤΙΚΕΣ ΟΔΗΓΙΕΣ ΓΙΑ ΤΗΝ ΑΣΦΑΛΕΙΑ

Οι οδηγίες αυτές είναι διαθέσιμες και στο δικτυακό τόπο: docs.whirlpool.eu.

### **Η ΠΡΟΣΩΠΙΚΗ ΣΑΣ ΑΣΦΑΛΕΙΑ ΚΑΙ Η ΑΣΦΑΛΕΙΑ ΤΩΝ ΑΛΛΩΝ ΕΙΝΑΙ ΣΗΜΑΝΤΙΚΗ.**

Το παρόν εγχειρίδιο και η συσκευή περιλαμβάνουν σημαντικές προειδοποιήσεις σχετικά με την ασφάλεια, τις οποίες πρέπει να διαβάζετε και να τηρείτε σε κάθε περίπτωση.

 Αυτό είναι το σύμβολο κινδύνου, το οποίο αφορά την ασφάλεια και προειδοποιεί για πιθανούς κινδύνους για το χρήστη και άλλα άτομα.

Όλα τα μηνύματα που αφορούν την ασφάλεια συνοδεύονται από το σύμβολο προσοχής και τις παρακάτω επισημάνσεις:


#### **ΚΙΝΔΥΝΟΣ:**

**Υποδεικνύει μια επικίνδυνη κατάσταση, η οποία, εάν δεν αποφευχθεί, θα προκαλέσει σοβαρό τραυματισμό.**

#### **ΠΡΟΕΙΔΟΠΟΙΗΣΗ:**

**Υποδεικνύει μια επικίνδυνη κατάσταση, η οποία, εάν δεν αποφευχθεί, μπορεί να οδηγήσει σε σοβαρό τραυματισμό.**

Όλες οι προειδοποιήσεις που αφορούν την ασφάλεια προσδιορίζουν τον πιθανό κίνδυνο/προειδοποίηση στον οποίο αναφέρονται και υποδεικνύουν τον τρόπο μείωσης του κινδύνου τραυματισμού, ζημιάς και ηλεκτροπληξίας λόγω λανθασμένης χρήσης της συσκευής. Τηρείτε αυστηρά τις παρακάτω οδηγίες:

- Η εγκατάσταση και η συντήρηση πρέπει να διεξάγονται από εξειδικευμένο τεχνικό σύμφωνα με τις οδηγίες του κατασκευαστή και τους τοπικούς κανονισμούς ασφαλείας. Μην επισκευάζετε και μην αντικαθιστάτε κανένα εξάρτημα της συσκευής, εκτός εάν αναφέρεται ρητά στο εγχειρίδιο χρήσης.
  - Πριν από οποιαδήποτε εργασία εγκατάστασης, η συσκευή πρέπει να αποσυνδέεται από την παροχή ρεύματος.
  - Η γείωση αυτής της συσκευής είναι υποχρεωτική. (Δεν είναι απαραίτητη για απορροφητήρες κατηγορίας II με το σύμβολο  στην ετικέτα χαρακτηριστικών).
  - Το καλώδιο τροφοδοσίας πρέπει να έχει επαρκές μήκος, ώστε να είναι δυνατή η σύνδεση της συσκευής στην πρίζα δικτύου.
  - Μην τραβάτε το καλώδιο τροφοδοσίας για να αποσυνδέσετε το φιν από την πρίζα.
  - Μετά την ολοκλήρωση της εγκατάστασης, δεν πρέπει να είναι δυνατή η πρόσβαση στα ηλεκτρικά εξαρτήματα.
  - Μην αγγίζετε τη συσκευή με οποιαδήποτε βρεγμένα μέρη του σώματος και μην την χρησιμοποιείτε όταν είστε ξυπόλητοι.
  - Αυτή η συσκευή μπορεί να χρησιμοποιηθεί από παιδιά ηλικίας άνω των 8 ετών και από άτομα με μειωμένες σωματικές, αισθητήριες ή διανοητικές ικανότητες ή με ανεπαρκή εμπειρία και γνώση, μόνο εφόσον επιτηρούνται ή έχουν εκπαιδευτεί στη χρήση της συσκευής σε συνθήκες ασφαλείας και εφόσον γνωρίζουν τους κινδύνους που ενέχει η χρήση της. Τα παιδιά απαγορεύεται να παίζουν με τη συσκευή. Ο καθαρισμός και η συντήρηση δεν πρέπει να διεξάγονται από παιδιά, εκτός εάν επιτηρούνται από ενήλικα.
  - Μην επισκευάζετε και μην αντικαθιστάτε κανένα εξάρτημα της συσκευής, εκτός εάν αναφέρεται ρητά στο εγχειρίδιο χρήσης. Τα ελαττωματικά εξαρτήματα πρέπει να αντικαθιστώνται με γνήσια ανταλλακτικά.
- Όλες οι άλλες υπηρεσίες συντήρησης πρέπει να πραγματοποιούνται από έναν εξειδικευμένο τεχνικό.

- Τα παιδιά πρέπει να βρίσκονται υπό επιτήρηση, ώστε να μην παίζουν με τη συσκευή.
- Όταν τρυπάτε τον τοίχο ή την οροφή, δώστε προσοχή ώστε να μην προκληθεί ζημιά σε ηλεκτρικές συνδέσεις ή/και σωλήνες.
- Οι αεραγωγοί πρέπει πάντα να εκκενώνουν τον αέρα προς τα έξω.
- Ο εξερχόμενος αέρας δεν πρέπει να διοχετεύεται μέσω καπνοδόχου που χρησιμοποιείται για την απομάκρυνση καπνών που παράγονται από συσκευές που καταναλώνουν φυσικό αέριο ή άλλα καύσιμα, αλλά πρέπει να υπάρχει ξεχωριστή έξοδος. Πρέπει να τηρούνται όλοι οι εθνικοί κανονισμοί που διέπουν την εξαγωγή καπνών.
- Αν ο απορροφητήρας χρησιμοποιείται μαζί με άλλες συσκευές που λειτουργούν με αέριο ή άλλο καύσιμο, η αρνητική πίεση στο χώρο δεν πρέπει να υπερβαίνει τα 4 Pa (4 x 10<sup>-5</sup> bar). Συνεπώς, να βεβαιώνεστε ότι ο χώρος διαθέτει επαρκή εξαερισμό.
- Ο κατασκευαστής δεν αναλαμβάνει καμία ευθύνη για ακατάλληλη χρήση ή λανθασμένη ρύθμιση των χειριστηρίων.
- Ο τακτικός καθαρισμός και συντήρηση είναι σημαντικά για τη σωστή λειτουργία του απορροφητήρα και την καλή απόδοση της συσκευής. Καθαρίζετε συχνά όλες τις κρούστες από τις βρόμικες επιφάνειες προκειμένου να εμποδίσετε τη συσσώρευση λίπους. Καθαρίζετε τακτικά ή αλλάζετε τα φίλτρα.
- Ποτέ μην ανάβετε φαγητά (φλαμπέ) κάτω από τη συσκευή. Η χρήση ελεύθερης φλόγας μπορεί να προκαλέσει πυρκαγιά.
- Μην αφήνετε χωρίς προσοχή τα τηγάνια όταν τηγανίζετε, γιατί το λάδι μαγειρέματος μπορεί να πιάσει φωτιά.
- Η μη τήρηση των οδηγιών καθαρισμού του απορροφητήρα και αντικατάστασης των φίλτρων μπορεί να προκαλέσει πυρκαγιά.
- Ποτέ δεν πρέπει να ανοίγετε τον απορροφητήρα χωρίς τα φίλτρα λίπους τοποθετημένα και θα πρέπει να βρίσκεται υπό συνεχή επιτήρηση.
- Οι συσκευές αερίου πρέπει να χρησιμοποιούνται κάτω από τον απορροφητήρα μόνο όταν υπάρχουν τηγάνια.
- Όταν χρησιμοποιούνται περισσότερα από τρία σημεία μαγειρέματος με αέριο, ο απορροφητήρας πρέπει να λειτουργεί στο επίπεδο ισχύος 2 ή μεγαλύτερο. Αυτό θα αποτρέψει τη συσσώρευση θερμότητας στη συσκευή.
- Πριν αγγίξετε τις λάμπες, βεβαιωθείτε ότι έχουν κρυώσει.
- Μην χρησιμοποιείτε τον απορροφητήρα χωρίς τις λάμπες σωστά τοποθετημένες - κίνδυνος ηλεκτροπληξίας.
- Φοράτε γάντια για τις εργασίες εγκατάστασης κι συντήρησης.
- Το προϊόν δεν είναι κατάλληλο για εξωτερική χρήση.
- Όταν χρησιμοποιείται η εστία, τα προσβάσιμα μέρη του απορροφητήρα μπορεί να ζεσταθούν πολύ.
- Για την αντικατάσταση των λαμπτήρων χρησιμοποιείτε μόνο τον τύπο λαμπτήρα που υποδεικνύεται στην ενότητα Συντήρηση/Αντικατάσταση λαμπτήρων στο παρόν εγχειρίδιο.

**ΦΥΛΑΞΤΕ ΑΥΤΟ ΤΟ ΕΓΧΕΙΡΙΔΙΟ ΓΙΑ ΜΕΛΛΟΝΤΙΚΗ ΧΡΗΣΗ.**

## Δήλωση συμμόρφωσης **CE**

• Αυτή η συσκευή έχει σχεδιαστεί, κατασκευαστεί και διατεθεί στην αγορά σύμφωνα με:

- τους κανόνες ασφαλείας της οδηγίας “Χαμηλής Τάσης” 2014/35/ΕΕ,
- τις απαιτήσεις οικολογικού σχεδιασμού των ευρωπαϊκών κανονισμών αρ. 66/2014, αρ. 327/2011, αρ. 244/2009, αρ. 245/2009, αρ. 1194/2012, αρ. 2015/1428,
- τις απαιτήσεις προστασίας της οδηγίας 2014/30/ΕΕ για την “ΗΜΣ”.

Η ηλεκτρική ασφάλεια της συσκευής εξασφαλίζεται μόνο όταν η συσκευή είναι σωστά συνδεδεμένη σε εγκεκριμένο σύστημα γείωσης.

### Συμβουλές εξοικονόμησης ενέργειας

- Ανάψτε τον απορροφητήρα στην ελάχιστη ταχύτητα όταν ξεκινάτε το μαγείρεμα και αφήστε τον να λειτουργήσει για μερικά λεπτά μετά το τέλος του μαγειρέματος.
- Αυξήστε την ταχύτητα μόνο σε περίπτωση μεγάλης ποσότητας καπνού και ατμών και χρησιμοποιήστε την ενισχυμένη ταχύτητα (ταχύτητες) μόνο σε εξαιρετικές περιπτώσεις.
- Αντικαταστήστε το φίλτρο/τα φίλτρα άνθρακα όταν είναι απαραίτητο προκειμένου να διατηρηθεί η αποτελεσματικότητα μείωσης των οσμών.
- Καθαρίστε το φίλτρο (φίλτρα) λίπους όταν είναι απαραίτητο προκειμένου να διατηρηθεί η αποτελεσματικότητα του.
- Χρησιμοποιήστε τη μέγιστη διάμετρο του συστήματος αγωγών που υποδεικνύεται σε αυτό το εγχειρίδιο προκειμένου να βελτιωθεί η αποτελεσματικότητα και να ελαχιστοποιηθεί ο θόρυβος.

## ΕΓΚΑΤΑΣΤΑΣΗ

Μετά την αποσυσκευασία της συσκευής, βεβαιωθείτε ότι δεν έχει υποστεί ζημιά κατά τη μεταφορά. Σε περίπτωση προβλημάτων, επικοινωνήστε με τον αντιπρόσωπο ή με το τμήμα τεχνικής υποστήριξης πελατών. Για να αποφευχθούν τυχόν ζημιές, συνιστάται να αφαιρείτε τη συσκευή από τη βάση φελιζόλ μόνο λίγο πριν από την εγκατάσταση.

### ΠΡΟΕΤΟΙΜΑΣΙΑ ΓΙΑ ΕΓΚΑΤΑΣΤΑΣΗ

**!** **ΠΡΟΕΙΔΟΠΟΙΗΣΗ:** αυτό είναι ένα βαρύ προϊόν, η ανύψωση και η εγκατάσταση του απορροφητήρα πρέπει να γίνεται από δύο ή περισσότερα άτομα.

Η ελάχιστη απόσταση ανάμεσα στην επιφάνεια τοποθέτησης των σκευών στη συσκευή μαγειρέματος και το χαμηλότερο τμήμα του απορροφητήρα δεν πρέπει να είναι μικρότερη από 50 cm όταν πρόκειται για ηλεκτρικές εστίες και 65 cm όταν πρόκειται για εστίες αερίου ή συνδυασμένες. Πριν από την εγκατάσταση, να ελέγχετε τις ελάχιστες αποστάσεις που καθορίζονται στο εγχειρίδιο της συσκευής μαγειρέματος.

Αν οι οδηγίες εγκατάστασης για τη συσκευή μαγειρέματος υποδεικνύουν μεγαλύτερη απόσταση ανάμεσα στη συσκευή μαγειρέματος και τον απορροφητήρα, αυτό πρέπει να τηρείται.

### ΗΛΕΚΤΡΙΚΗ ΣΥΝΔΕΣΗ


Βεβαιωθείτε ότι η τάση που αναγράφεται στην πινακίδα ονομαστικών χαρακτηριστικών της συσκευής αντιστοιχεί στην τάση του δικτύου.

Μπορείτε να βρείτε αυτήν την πληροφορία στο εσωτερικό του απορροφητήρα, κάτω από το φίλτρο λίπους.

Η αντικατάσταση του καλωδίου τροφοδοσίας (τύπου H05 VV-F 3 x 0,75 mm<sup>2</sup>) πρέπει να πραγματοποιείται μόνο από εξειδικευμένο ηλεκτρολόγο. Επικοινωνήστε με το εξουσιοδοτημένο σέρβις.

Αν παρέχεται με φως, συνδέστε τον απορροφητήρα σε πρίζα που συμμορφώνεται με τους τρέχοντες κανονισμούς και βρίσκεται σε προσβάσιμη θέση, μετά την εγκατάσταση. Αν δεν υπάρχει φως (απευθείας σύνδεση στο δίκτυο) ή αν η πρίζα δεν βρίσκεται σε προσβάσιμο σημείο, εγκαταστήστε έναν τυποποιημένο διπολικό διακόπτη ισχύος που θα επιτρέπει πλήρη μόνωση από το δίκτυο σε περίπτωση συνθηκών υπερφόρτισης κατηγορίας III, σύμφωνα με τους κανόνες εγκατάστασης.

Αν το καλώδιο δεν διαθέτει φως, συνδέστε τα καλώδια σύμφωνα με τον ακόλουθο πίνακα:

Τάση δικτύου και συχνότητα	Σύνδεση καλωδίων
220-240 V 50/60Hz	 : κίτρινο/πράσινο <b>N</b> : μπλε <b>L</b> : καφέ

### ΑΕΡΑΓΩΓΟΣ (για τις εκδόσεις αναρρόφησης)

Συνδέστε τον απορροφητήρα και τις σπές εκκένωσης στους τοίχους με διάμετρο ίση με το στόμιο εξαγωγής αέρα (φλάντζα σύνδεσης).

Η χρήση σωλήνων και σπών εκκένωσης στους τοίχους μικρότερων διαστάσεων θα προκαλέσει τη μείωση της απορρόφησης και σημαντική αύξηση του θορύβου.

Συνεπώς, δεν αναλαμβάνουμε καμία ευθύνη σχετικά με αυτό το πρόβλημα.

! Χρησιμοποιήστε αγωγό με το ελάχιστο απαραίτητο μήκος.

! Χρησιμοποιήστε αγωγό με όσο το δυνατό λιγότερες γωνίες (μέγιστο άνοιγμα γωνίας: 90°).

! Αποφύγετε τις δραστικές αλλαγές στη διατομή του αγωγού.

! Η εταιρεία δεν φέρει καμία ευθύνη στις περιπτώσεις μη τήρησης αυτών των κανονισμών.

## **ΑΝΑΚΥΚΛΩΣΗ Ή ΕΞΑΓΩΓΗ:**

! Ο απορροφητήρας σας είναι έτοιμος να χρησιμοποιηθεί στην έκδοση αναρρόφησης.

Για να χρησιμοποιήσετε τον απορροφητήρα στην έκδοση ανακύκλωσης πρέπει να εγκατασταθεί το ειδικό ΚΙΤ ΑΞΕΣΟΥΑΡ.

Ελέγξτε στις πρώτες σελίδες του παρόντος εγχειριδίου αν το ΚΙΤ ΑΞΕΣΟΥΑΡ παρέχεται ή πωλείται ξεχωριστά.

**Σημείωση:** Αν παρέχεται, σε ορισμένες περιπτώσεις, μπορεί να εγκατασταθεί στον απορροφητήρα το πρόσθετο σύστημα φίλτρου ενεργού άνθρακα.

Το παρόν εγχειρίδιο περιλαμβάνει πληροφορίες σχετικά με τη μετατροπή του απορροφητήρα από έκδοση εξαγωγής σε έκδοση ανακύκλωσης.



### **Έκδοση με αγωγούς**

Σε αυτήν την περίπτωση οι καπνοί διοχετεύονται εκτός του κτηρίου με τη βοήθεια σωλήνων που συνδέονται με τον δακτύλιο σύνδεσης που υπάρχει στην κορυφή του απορροφητήρα.

**Προσοχή!** Ο σωλήνας εξαγωγής δεν παρέχεται και πρέπει να αγοραστεί ξεχωριστά.

Η διάμετρος του σωλήνα εξαγωγής πρέπει να είναι ίδια με τη διάμετρο του δακτυλίου σύνδεσης.

**Προσοχή!** Αν ο απορροφητήρας παρέχεται με φίλτρο ενεργού άνθρακα, τότε πρέπει να αφαιρεθεί.



### **Έκδοση ανακύκλωσης**

Ο αναρροφούμενος αέρας θα απολιπανθεί και θα αφαιρεθούν οι οσμές πριν επανεισχυθεί στο χώρο.

Για να χρησιμοποιηθεί ο απορροφητήρας σε αυτήν την έκδοση, πρέπει να εγκαταστήσετε το πρόσθετο σύστημα φίλτρου ενεργού άνθρακα.

## **ΓΕΝΙΚΕΣ ΣΥΣΤΑΣΕΙΣ**

### **Πριν από τη χρήση**

Αφαιρέστε τα προστατευτικά κομμάτια από χαρτόνι, την προστατευτική μεμβράνη και τις αυτοκόλλητες ετικέτες από τα αξεσουάρ. Ελέγξτε αν έχει προκληθεί ζημιά στη συσκευή κατά τη μεταφορά.

Χρησιμοποιείτε μόνο τις βίδες που παρέχονται με το προϊόν για την εγκατάσταση ή, εάν δεν παρέχονται, αγοράστε το σωστό τύπο βιδών. Χρησιμοποιήστε το σωστό μήκος βιδών που αναφέρονται στον οδηγό εγκατάστασης.

Σε περίπτωση αμφιβολίας, συμβουλευτείτε ένα εξουσιοδοτημένο κέντρο τεχνικής υποστήριξης ή παρόμοιο εξειδικευμένο άτομο.

**Ο απορροφητήρας μπορεί να διαφέρει από αυτόν που εμφανίζεται στα σχέδια του εγχειριδίου. Ωστόσο, οι οδηγίες χρήσης, συντήρησης και εγκατάστασης παραμένουν οι ίδιες.**

! Μην πραγματοποιείτε ηλεκτρικές ή μηχανικές μετατροπές στο προϊόν ή στους αγωγούς εξαγωγής.

### **Κατά τη διάρκεια της χρήσης**


Για να αποφύγετε οποιαδήποτε ζημιά, μην τοποθετείτε βάρη επάνω στη συσκευή. Μην εκθέτετε τη συσκευή σε ατμοσφαιρικούς παράγοντες.

## **ΣΥΜΒΟΥΛΕΣ ΓΙΑ ΤΗΝ ΠΡΟΣΤΑΣΙΑ ΤΟΥ ΠΕΡΙΒΑΛΛΟΝΤΟΣ**

### **Απόρριψη συσκευασίας**

Τα υλικά συσκευασίας είναι 100% ανακυκλώσιμα και φέρουν το σήμα της ανακύκλωσης (♻️). Τα διάφορα μέρη της συσκευασίας πρέπει συνεπώς να απορρίπτονται με σύνεση και σε πλήρη συμμόρφωση με τους κατά τόπους κανονισμούς που διέπουν τη διάθεση αποβλήτων.

### **Απόρριψη του προϊόντος**

- Αυτή η συσκευή φέρει σήμανση σύμφωνα με την Ευρωπαϊκή Οδηγία 2012/19/ΕΕ σχετικά με τα Απόβλητα Ηλεκτρικού και Ηλεκτρονικού Εξοπλισμού (ΑΗΗΕ).
- Η σωστή απόρριψη αυτού του προϊόντος συμβάλλει στην αποφυγή πιθανών αρνητικών συνεπειών για το περιβάλλον και την ανθρώπινη υγεία που θα μπορούσαν να προκληθούν λόγω ακατάλληλου χειρισμού των αποβλήτων του συγκεκριμένου προϊόντος.
- Το σύμβολο  πάνω στο προϊόν ή στα έγγραφα που το συνοδεύουν υποδεικνύει ότι αυτή η συσκευή δεν μπορεί να θεωρηθεί οικιακό απόρριμμα. Αντί γι' αυτό, θα πρέπει να παραδοθεί στο κατάλληλο σημείο συλλογής για την ανακύκλωση ηλεκτρικών και ηλεκτρονικών εξαρτημάτων.

### **Απόρριψη ηλεκτρικών οικιακών συσκευών**

- Η συσκευή αυτή έχει κατασκευαστεί από ανακυκλώσιμα ή επαναχρησιμοποιήσιμα υλικά. Απορρίψτε σύμφωνα με τους κανονισμούς των τοπικών αρχών. Πριν από την απόρριψη, κόψτε το ηλεκτρικό καλώδιο.
- Για περαιτέρω πληροφορίες σχετικά με την επεξεργασία, την ανάκτηση και την ανακύκλωση των ηλεκτρικών οικιακών συσκευών, επικοινωνήστε με τις αρμόδιες τοπικές αρχές, την υπηρεσία συλλογής οικιακών αποβλήτων ή το κατάστημα από όπου αγοράσατε αυτό το προϊόν.

## ΟΔΗΓΟΣ ΑΝΑΖΗΤΗΣΗΣ ΒΛΑΒΩΝ

### Η συσκευή δε λειτουργεί:

- Βεβαιωθείτε ότι η συσκευή τροφοδοτείται με ρεύμα και ότι είναι σωστά συνδεδεμένη στην ηλεκτρική παροχή.
- Σβήστε και ανάψτε ξανά τη συσκευή, για να διαπιστώσετε εάν η βλάβη παραμένει.

### Αν το επίπεδο αναρρόφησης του απορροφητήρα δεν είναι επαρκές:

- Ελέγξτε την ταχύτητα αναρρόφησης και ρυθμίστε σύμφωνα με τις ανάγκες.
- Βεβαιωθείτε ότι τα φίλτρα είναι καθαρά.
- Ελέγξτε τους αεραγωγούς για τυχόν εμφράξεις.

### Αν το φως δεν λειτουργεί:

- Ελέγξτε το λαμπτήρα και εν ανάγκη αντικαταστήστε τον;
- Βεβαιωθείτε ότι ο λαμπτήρας έχει τοποθετηθεί σωστά.

## ΚΕΝΤΡΟ ΕΞΥΠΗΡΕΤΗΣΗΣ ΠΕΛΑΤΩΝ

### Πριν καλέσετε το Σέρβις:

1. Επιχειρήστε να λύσετε μόνοι σας το πρόβλημα με τη βοήθεια των συστάσεων που παρέχονται στον "Οδηγό αντιμετώπισης βλαβών".
2. Σβήστε και ανάψτε ξανά τη συσκευή για να δείτε εάν η βλάβη παραμένει.

### Εάν η βλάβη εξακολουθεί να εμφανίζεται μετά τους παραπάνω ελέγχους, επικοινωνήστε με το πλησιέστερο Σέρβις.

Παρακαλούμε να παρέχετε:

- Μια σύντομη περιγραφή της βλάβης
- Τον τύπο και το ακριβές μοντέλο της συσκευής
- Τον αριθμό Σέρβις (ο αριθμός μετά τη λέξη "Service" στην ετικέτα τεχνικών χαρακτηριστικών) που βρίσκεται στο εσωτερικό της συσκευής. • Ο αριθμός του σέρβις αναφέρεται επίσης στο βιβλιαράκι εγγύησης
- Την πλήρη διεύθυνσή σας
- Τον αριθμό τηλεφώνου σας.

**SERVICE** 0000 000 00000



Εάν απαιτείται επίσκεψη, απευθυνθείτε σε ένα **εξουσιοδοτημένο Σέρβις** (για να διασφαλιστεί η χρήση γνήσιων ανταλλακτικών και η σωστή επίσκεψη).

## ΚΑΘΑΡΙΣΜΟΣ

- ⚠ ΠΡΟΕΙΔΟΠΟΙΗΣΗ:** • Μην χρησιμοποιείτε ποτέ **εξοπλισμό καθαρισμού με ατμό**.
- Απουσυνδέστε τη συσκευή από το ηλεκτρικό δίκτυο.

**ΣΗΜΑΝΤΙΚΟ:** Μην χρησιμοποιείτε διαβρωτικά ή λειαντικά καθαριστικά. Εάν οποιοδήποτε από αυτά τα προϊόντα έρθει σε επαφή με τη συσκευή, καθαρίστε τη **αμέσως με ένα υγρό πανί**.

- Καθαρίστε τις επιφάνειες με ένα υγρό πανί. Εάν υπάρχουν πολλές ακαθαρσίες, προσθέστε στο νερό λίγες σταγόνες απορρυπαντικού για τα πιάτα. Σκουπίστε με ένα στεγνό πανί.

**ΣΗΜΑΝΤΙΚΟ:** Μην χρησιμοποιείτε αποξεστικά σφουγγαράκια ή μεταλλικές ξύστρες ή συρμάτινα σφουγγαράκια. Με το χρόνο μπορεί να **καταστραφεί το επιφανειακό σμάλτο**.

- Χρησιμοποιείτε ειδικά απορρυπαντικά για τον καθαρισμό της συσκευής και ακολουθείτε τις οδηγίες του κατασκευαστή.

**ΣΗΜΑΝΤΙΚΟ:** Καθαρίζετε τα φίλτρα τουλάχιστον **μία φορά το μήνα για να αφαιρέσετε τα υπολείμματα λαδιού ή λίπους**.

## ΧΕΙΡΙΣΤΗΡΙΑ

Φωτισμός:

μετακινήστε το διακόπτη δεξιά ή πιέστε το κουμπί για να ανάψει.

Ταχύτητα αναρρόφησης:

Μετακινήστε το διακόπτη δεξιά ή πατήστε το επόμενο κουμπί για αύξηση της ταχύτητας αναρρόφησης (ή ανοίξτε το ηλεκτρικό διάφραγμα)

## ΣΥΝΤΗΡΗΣΗ

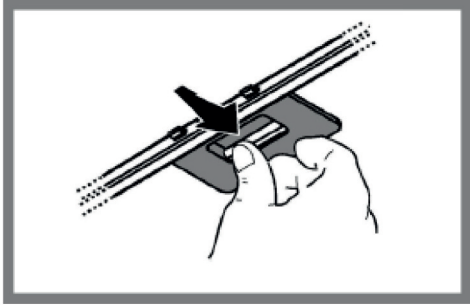
### Συντήρηση των φίλτρων λίπους

#### Συγκρατεί τα σωματίδια λίπους που προέρχονται από το μαγείρεμα.

Πρέπει να καθαρίζεται μία φορά το μήνα (ή όταν το σύστημα που υποδεικνύει τον κορεσμό του φίλτρου - εφόσον προβλέπεται στο μοντέλο που έχετε στην κατοχή σας - υποδεικνύει ότι είναι αναγκαίο) χρησιμοποιώντας μη διαβρωτικά απορρυπαντικά, είτε στο χέρι είτε στο πλυντήριο πιάτων, που πρέπει να ρυθμίζεται σε χαμηλή θερμοκρασία και σε πρόγραμμα σύντομης πλύσης.

Με το πλύσιμο στο πλυντήριο το μεταλλικό φίλτρο για τα λίπη μπορεί να χάσει το χρώμα αλλά οι δικές του ιδιότητες φιλτραρίσματος δεν μεταβάλλονται.

Για να αφαιρέσετε το φίλτρο λίπους, τραβήξτε τη λαβή αποδέσμευσης του ελατηρίου.



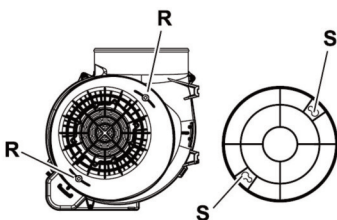
### Συντήρηση του φίλτρου άνθρακα

#### Απορροφά τις δυσάρεστες οσμές που προέρχονται από το μαγείρεμα.

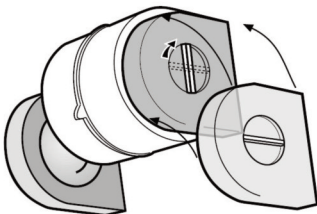
Ο κορεσμός του φίλτρου άνθρακα συντελείται λίγο πολύ από την παρατεταμένη χρήση ανάλογα με τον τύπο του μαγειρέματος και την συχνότητα καθαρισμού του φίλτρου για τα λίπη.

Σε κάθε περίπτωση, το στοιχείο του φίλτρου πρέπει να αντικαθίσταται τουλάχιστον κάθε έξι μήνες (ή όταν το σύστημα που υποδεικνύει τον κορεσμό του φίλτρου - εφόσον προβλέπεται στο μοντέλο που έχετε στην κατοχή σας - υποδεικνύει ότι είναι αναγκαίο). Το φίλτρο άνθρακα ΔΕΝ πρέπει να πλένεται ή να αναζωογονείται.

1. Αφαιρέστε τα φίλτρα λίπους.
2. Εφαρμόστε το φίλτρο/τα φίλτρα για να καλύψουν το μοτέρ ανάλογα με το μοντέλο:
  - Ευθυγραμμίστε τους **πείρους R** στο κάλυμμα με τις **σχισμές S**, στη συνέχεια γυρίστε το φίλτρο δεξιόστροφα έως ότου ασφαλίσει στη θέση του
  - περιστρέψτε την κεντρική χειρολαβή δεξιόστροφα.
3. Για να αφαιρέσετε το φίλτρο άνθρακα, κάντε την ίδια ενέργεια αντίστροφα.
4. Τοποθετήστε πάλι τα φίλτρα για λίπη.




Or









### Αντικατάσταση λαμπτήρων

Βγάλτε τα φίλτρα και αφαιρέστε τον καμένο λαμπτήρα.

Λαμπτήρας	Ισχύς (W)	Πρίζα	Τάση (V)	Διάσταση (mm)	Κωδικός ILCOS D (σύμφωνα με IEC 61231)
	28	E14	230	67 (Μήκος κέντρου φωτός)	HSGSB/C/UB-28-230- E14-67

Τοποθετήστε πάλι τα φίλτρα.

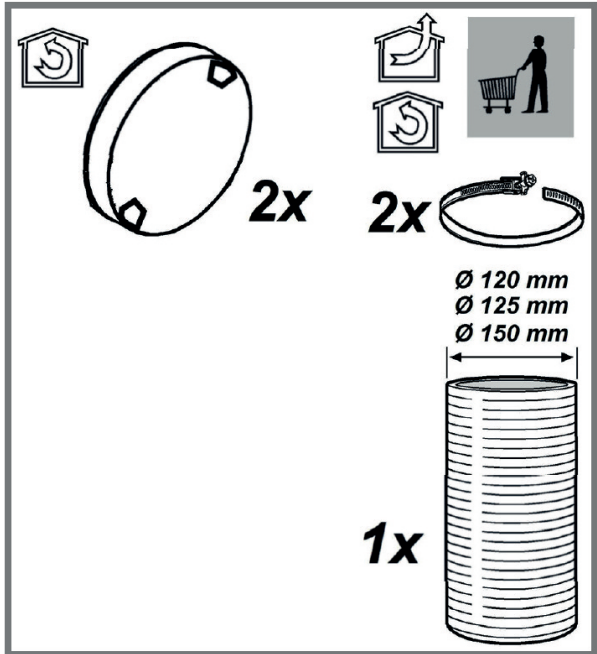
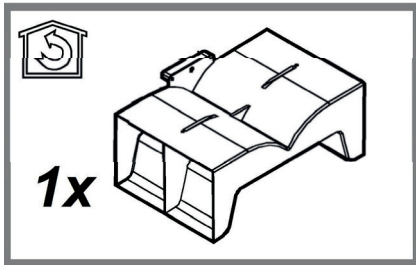
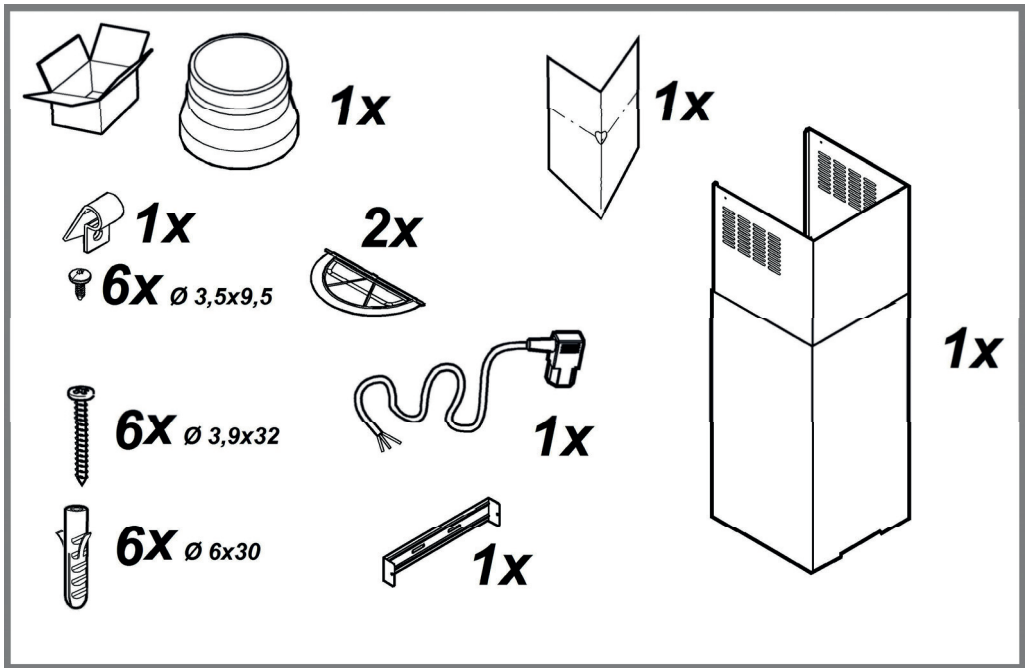
### ΤΕΧΝΙΚΑ ΧΑΡΑΚΤΗΡΙΣΤΙΚΑ

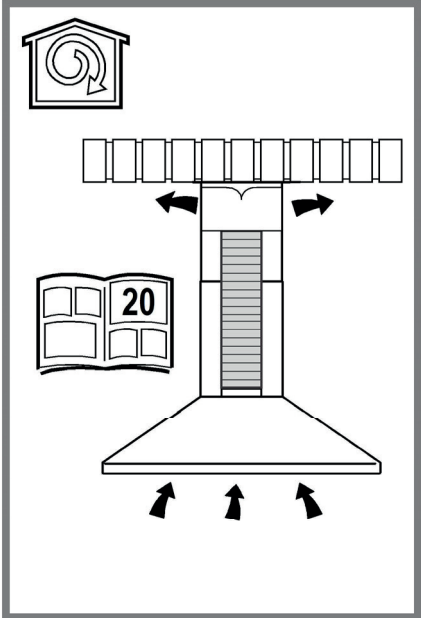
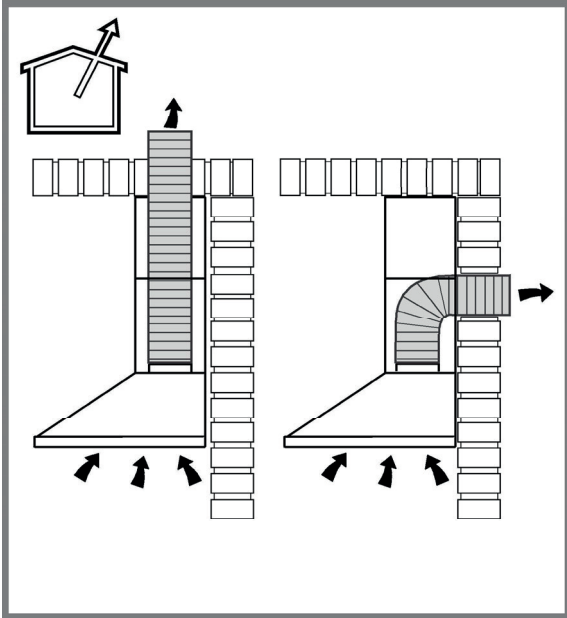
Μοντέλο	Ύψος (cm)	Βάθος (cm)	Ø σωλήνα εξαγωγής (cm)
<b>ΠΛΑΤΟΣ 60 cm</b>	 70,1 - 112  81 - 112	50	15-12,5-12
<b>ΠΛΑΤΟΣ 90 cm</b>	 70,1 - 112  81 - 112	50	15-12,5-12

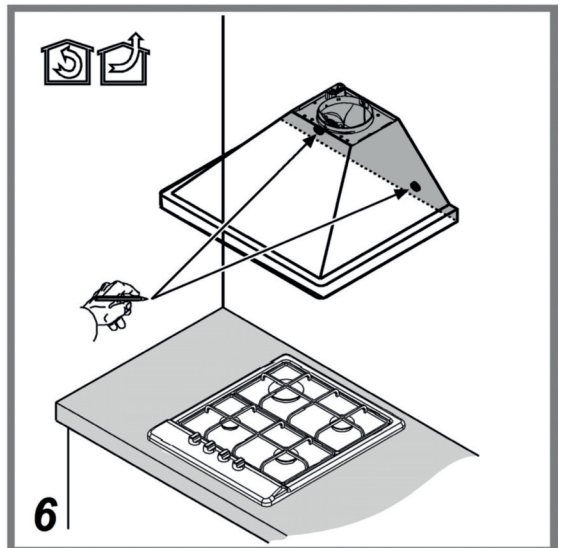
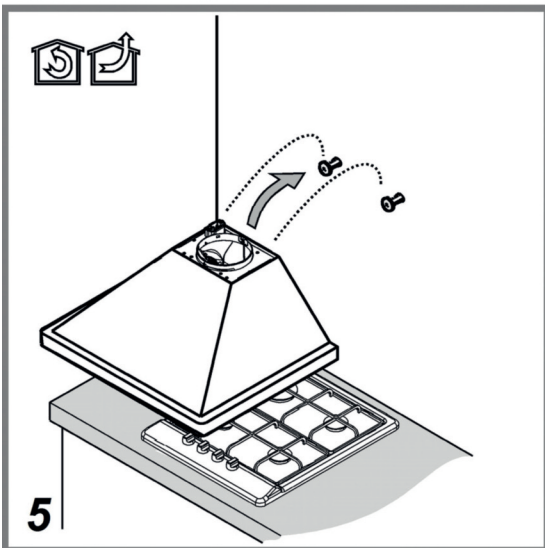
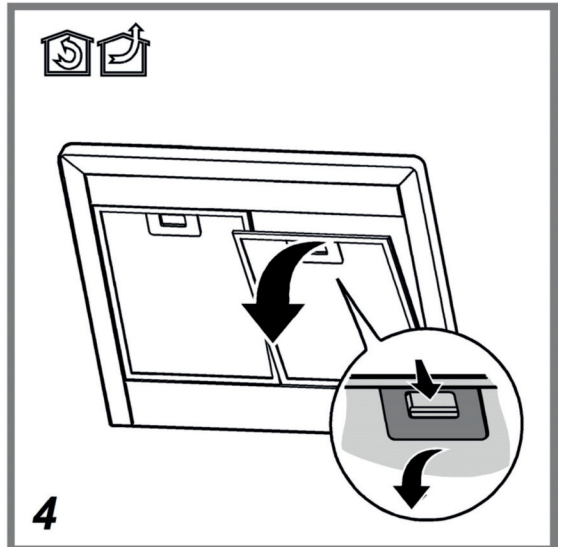
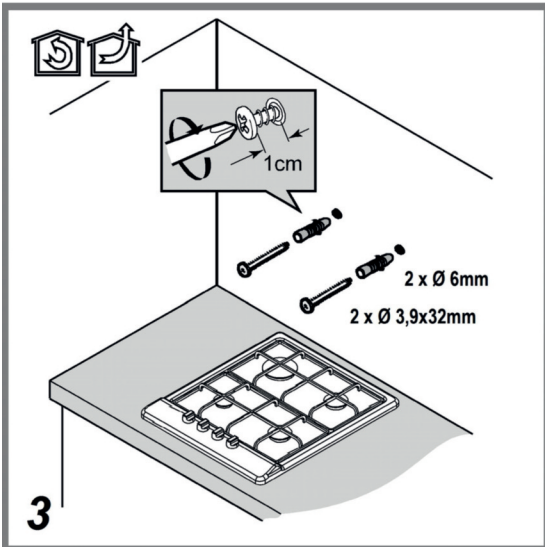
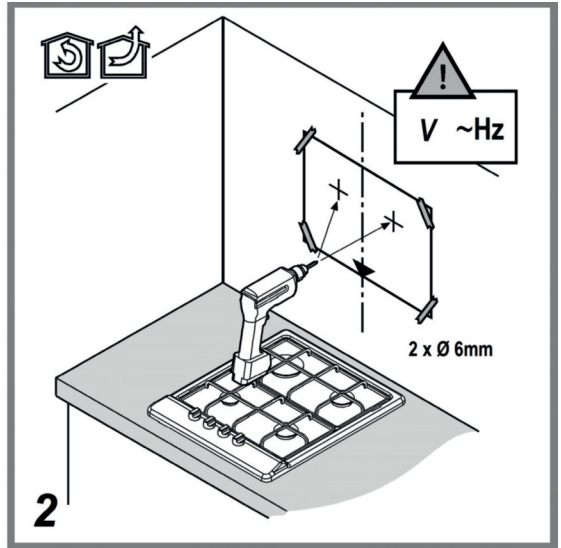
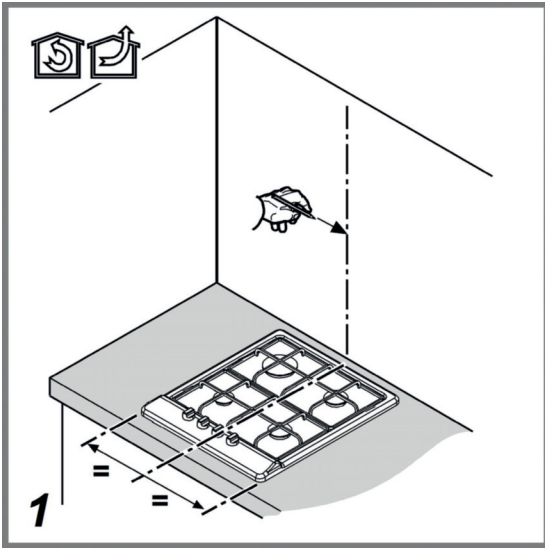
Ελέγξτε την πινακίδα για να διαπιστώσετε τη συνολική απορρόφηση και την απορρόφηση του φωτός.

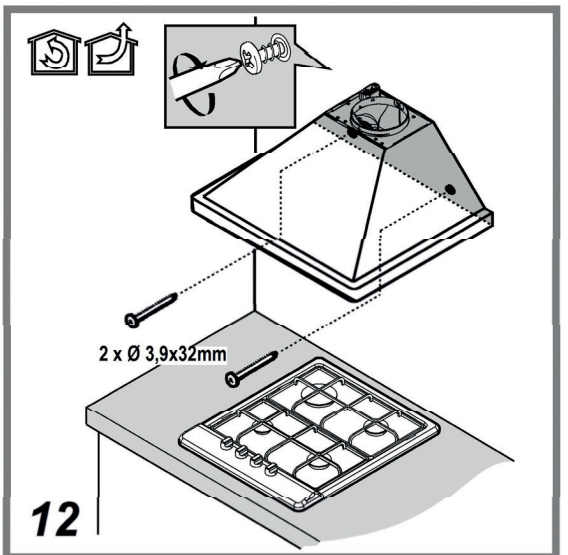
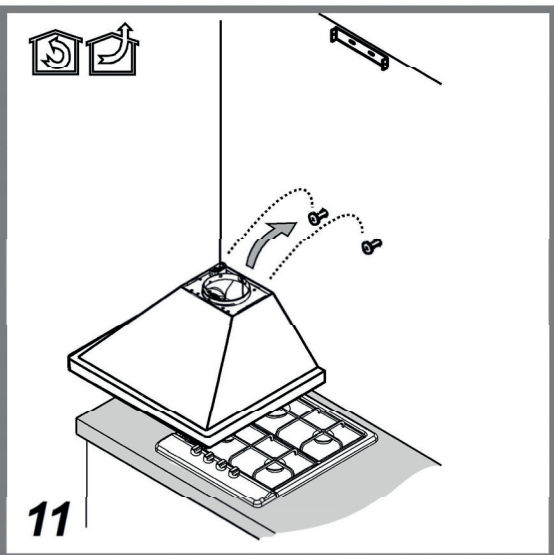
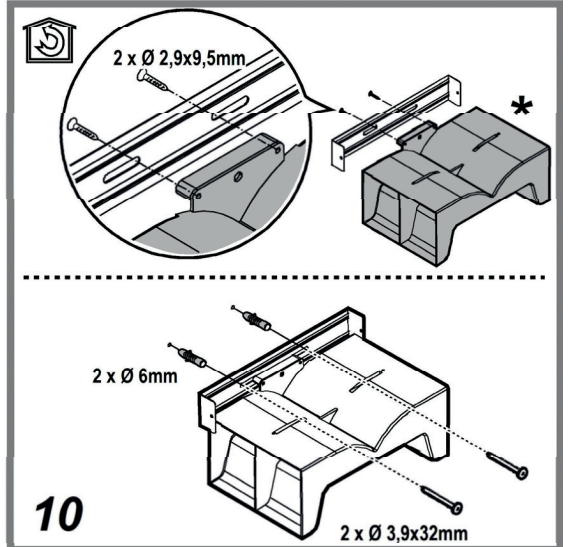
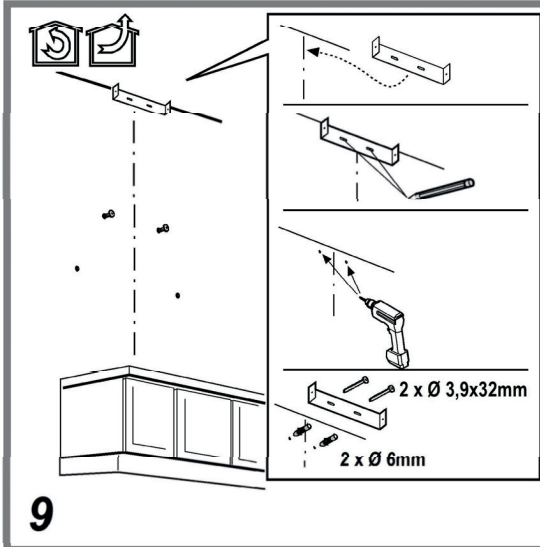
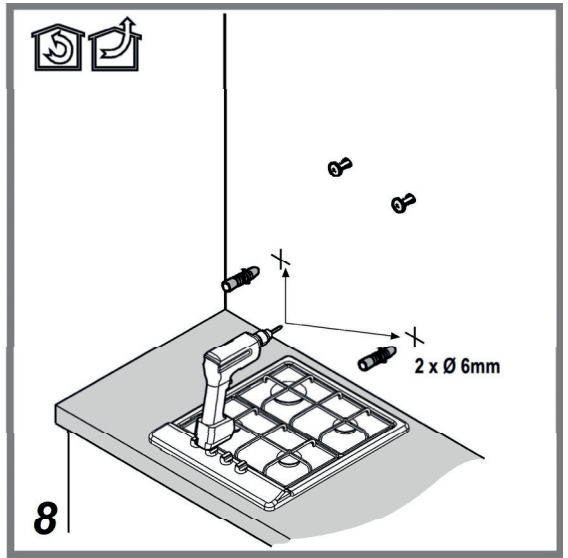
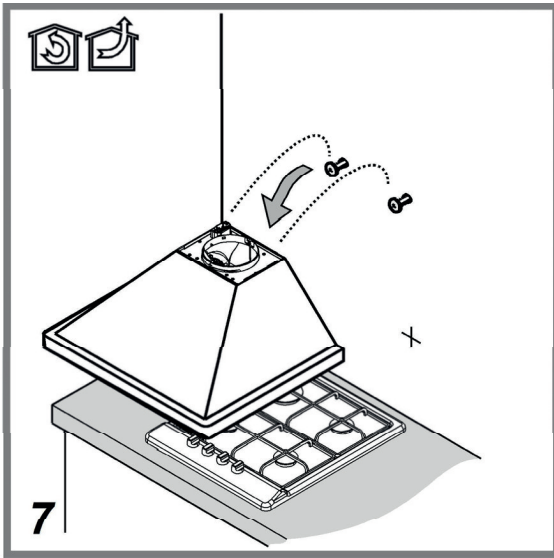


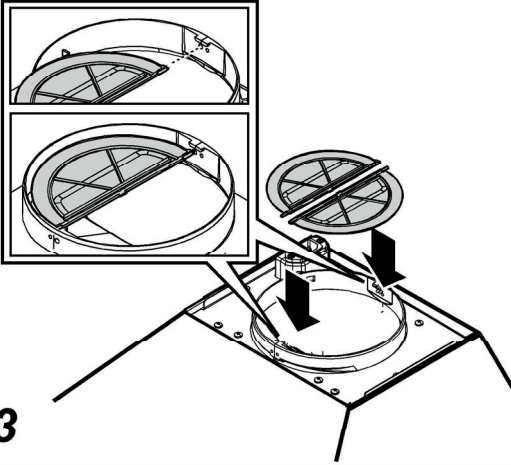
Εξαρτήματα που δεν παρέχονται με το προϊόν



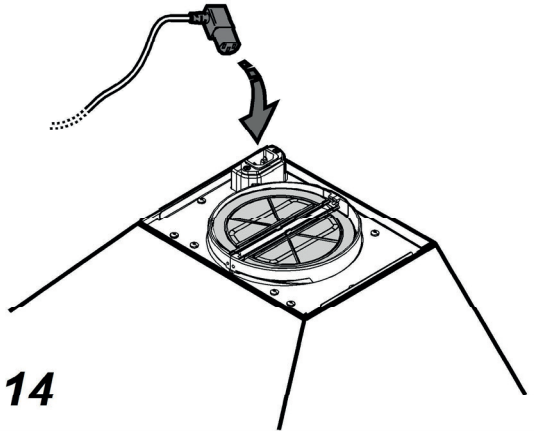






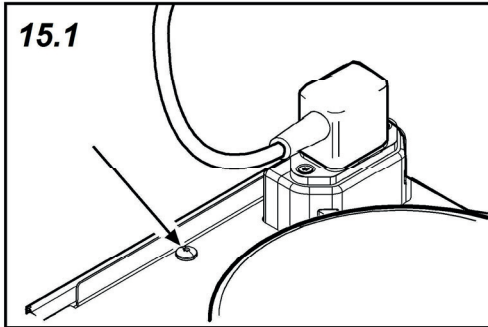


13

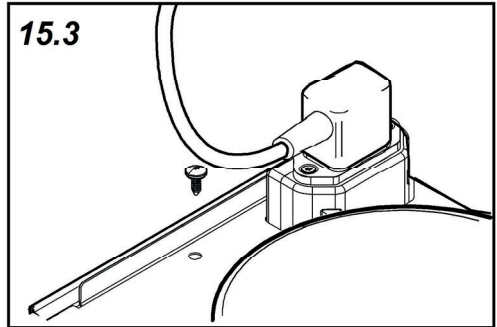


14

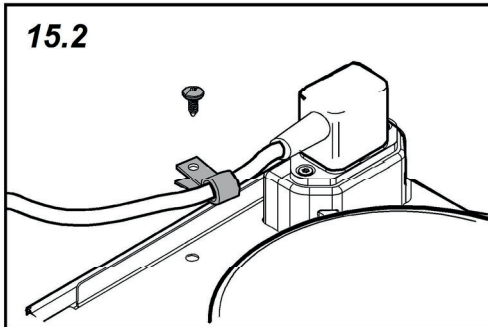
15.1



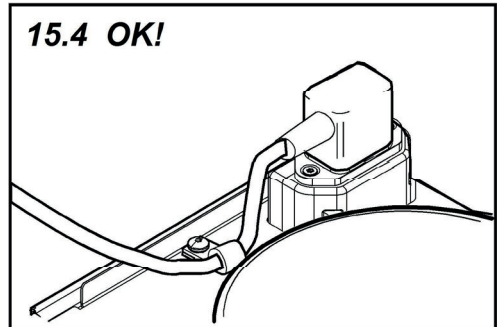
15.3



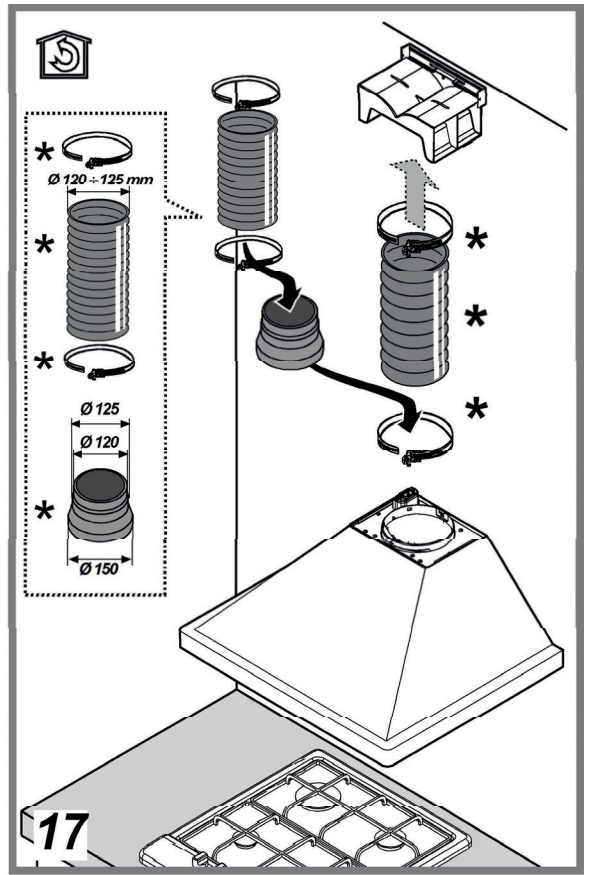
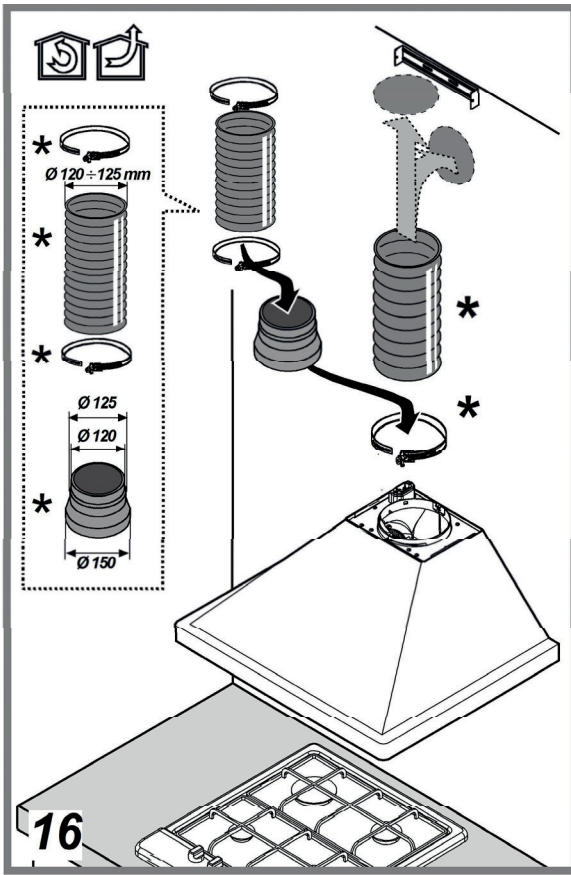
15.2

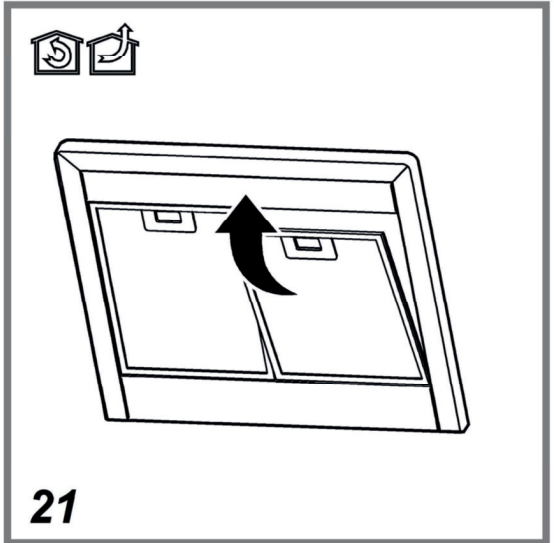
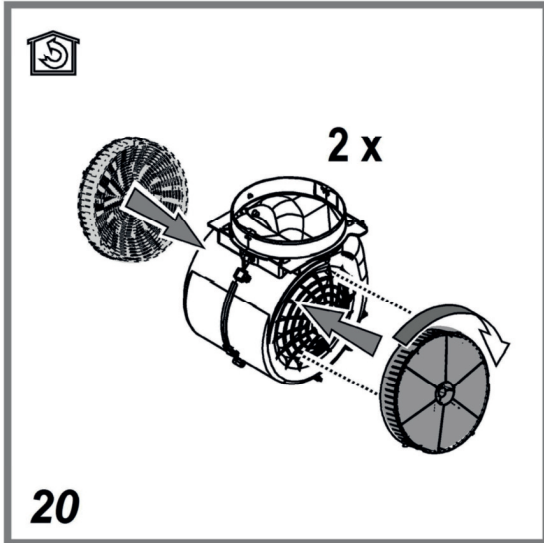
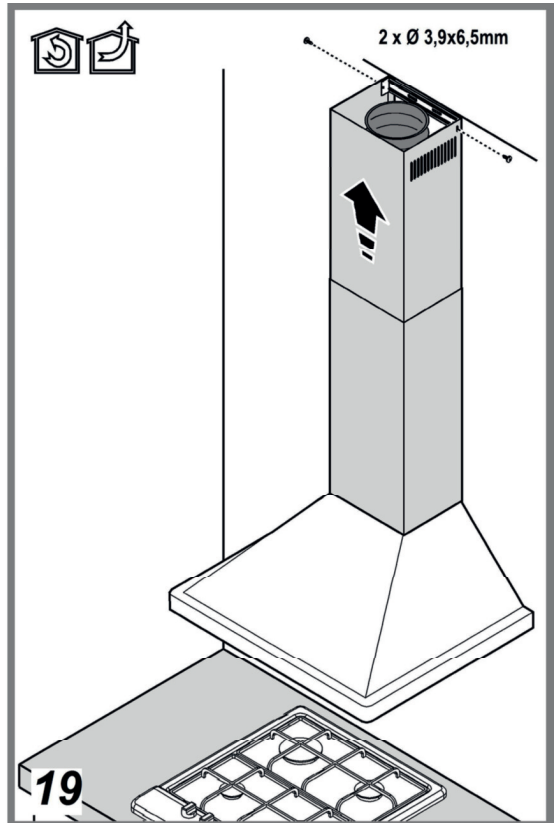
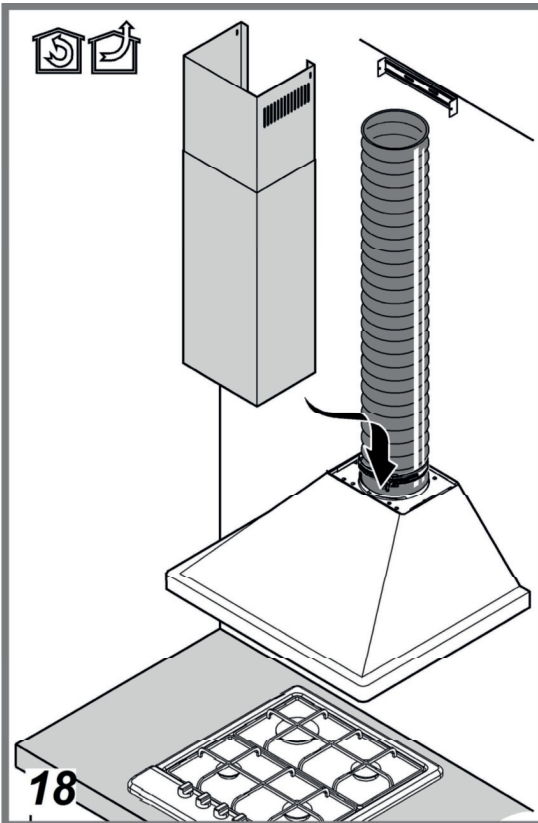


15.4 OK!



15











400011101916

EL

Τυπώθηκε στην Ιταλία

03/2017

