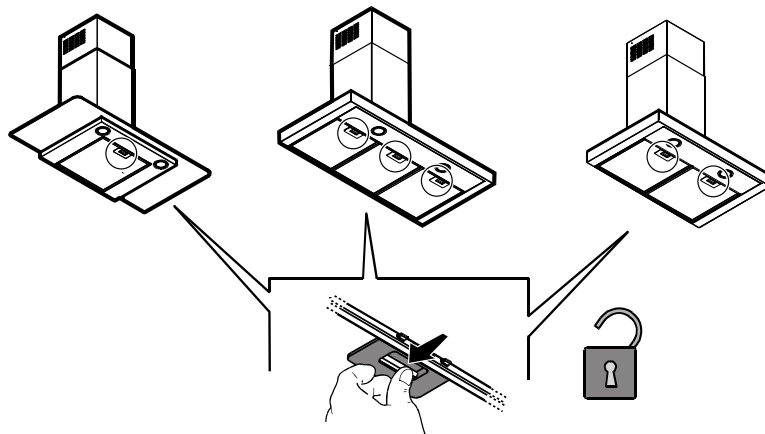
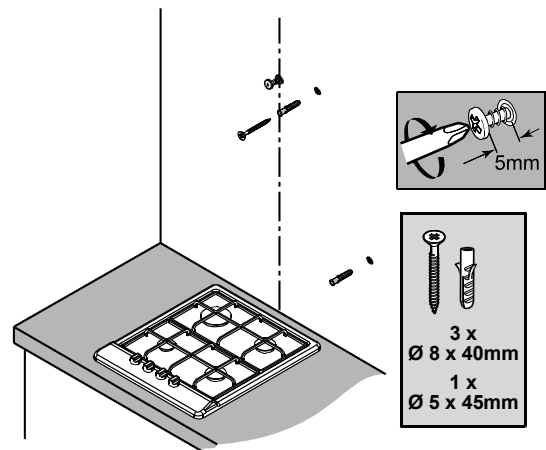
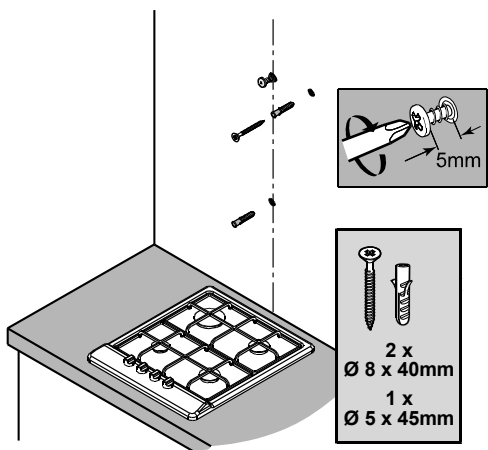
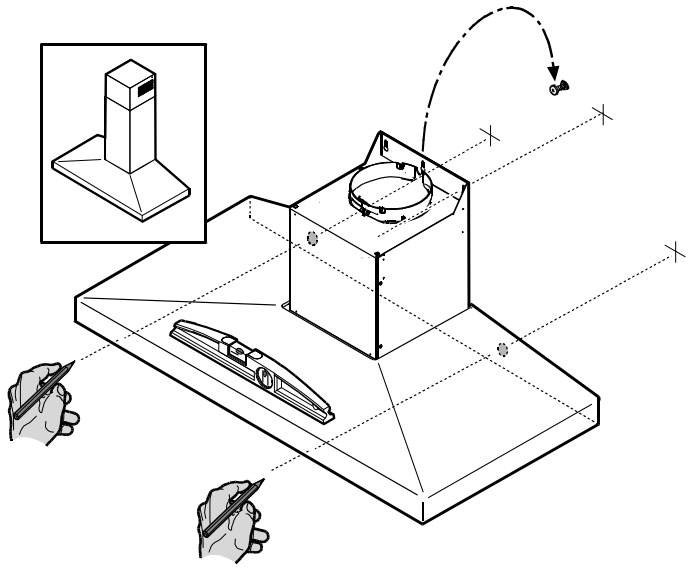
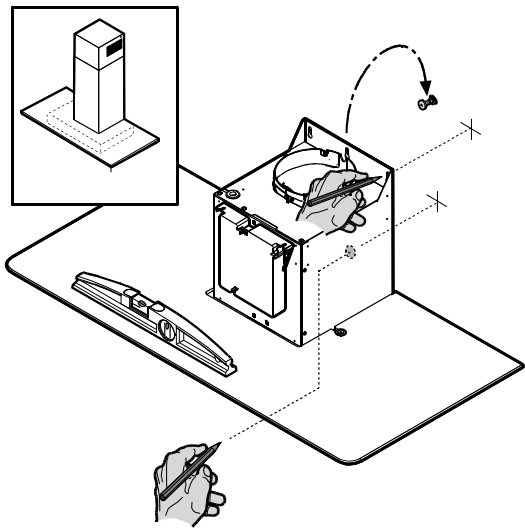
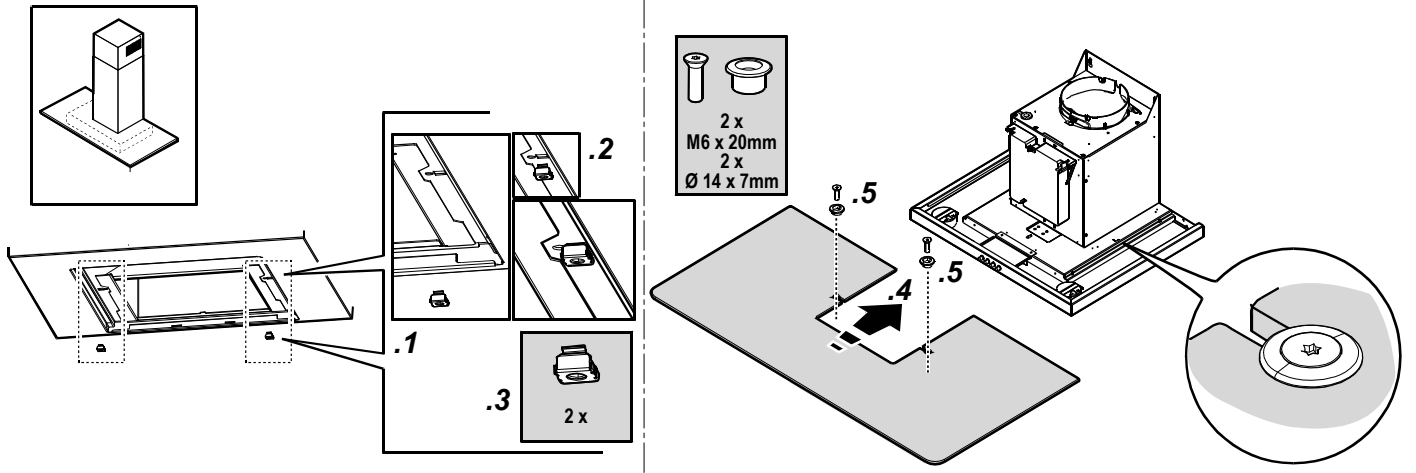
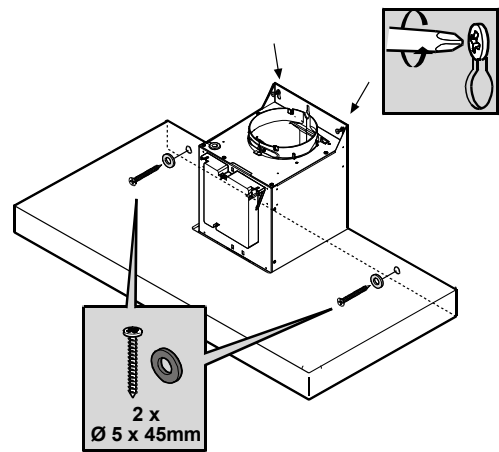
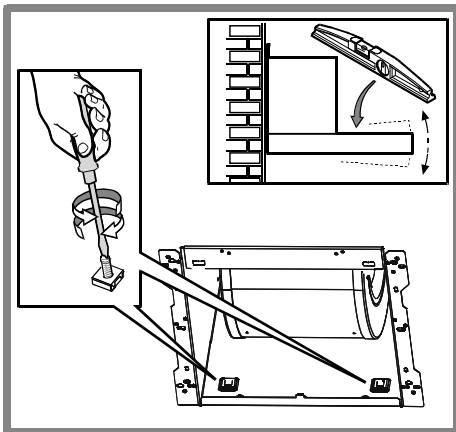
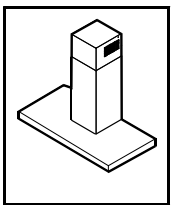
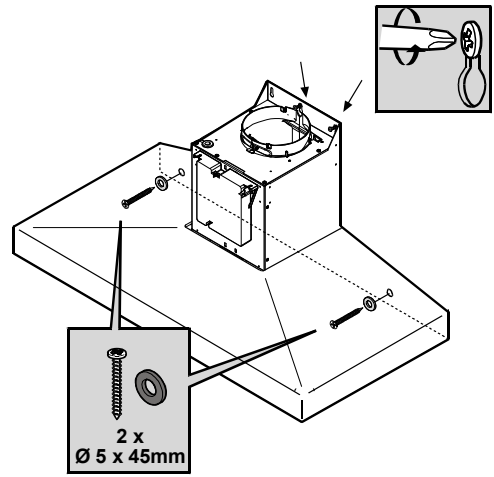
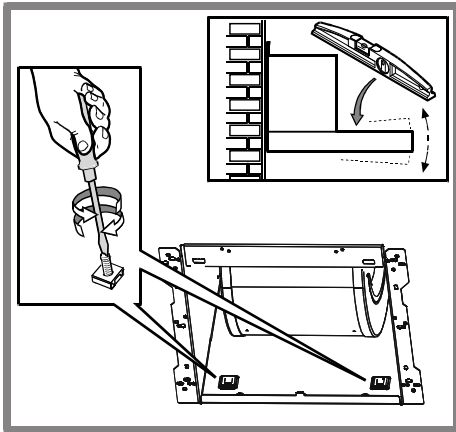
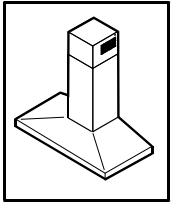
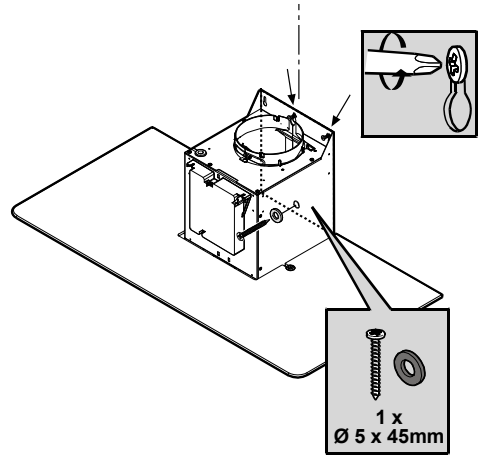
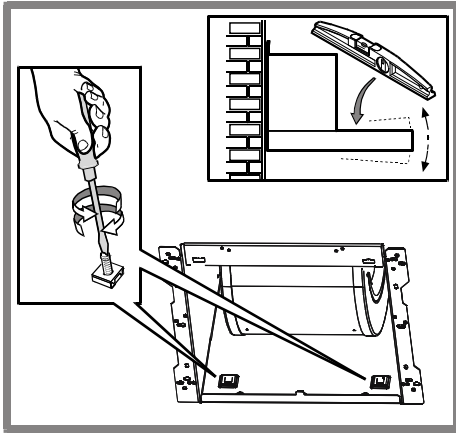
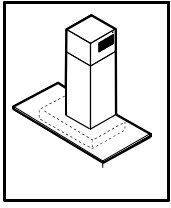


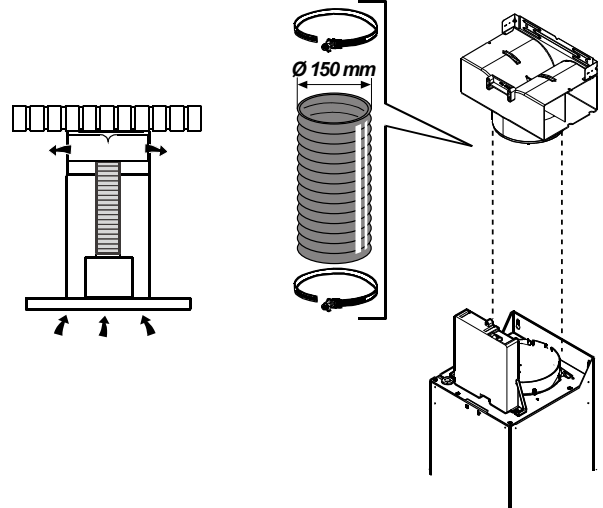
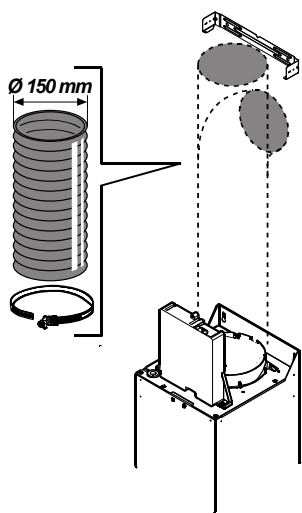
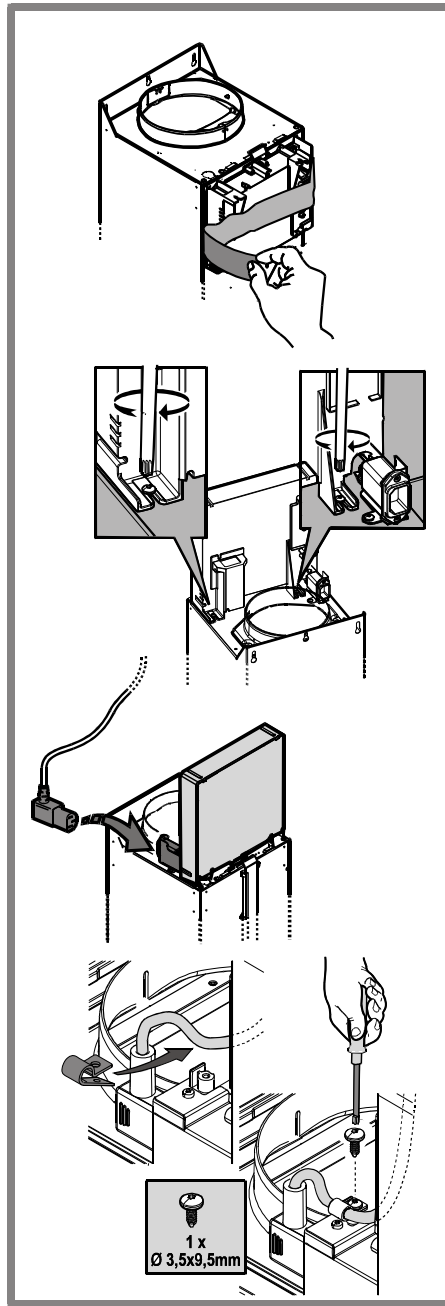
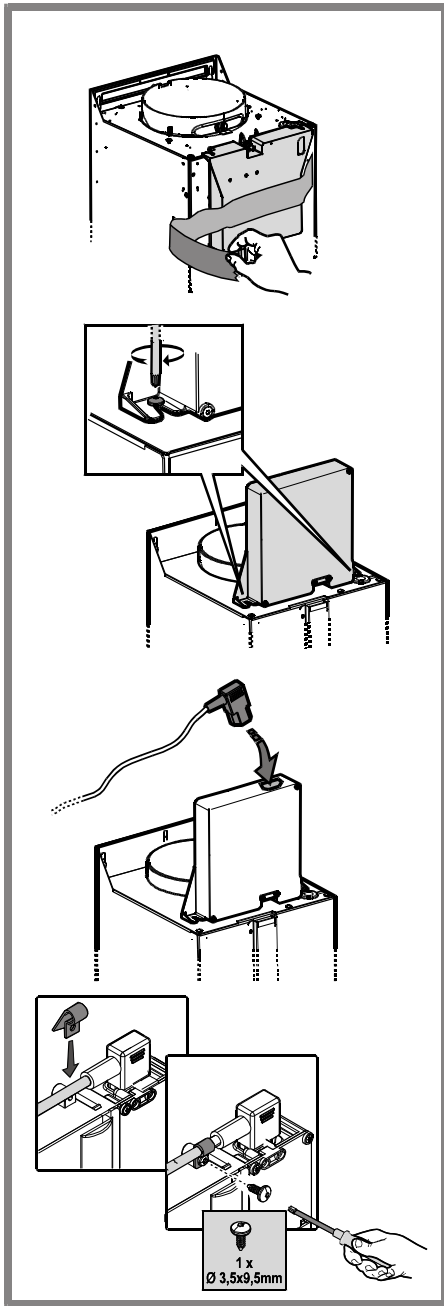
- 4 x
Ø 8 x 40mm
- 2 x
Ø 5 x 45mm

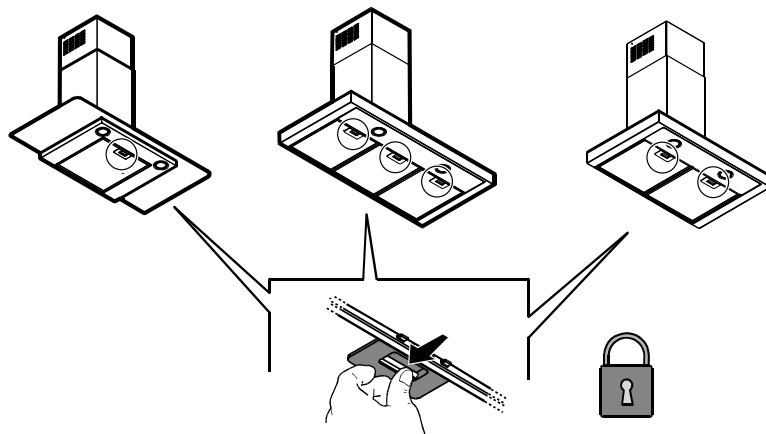
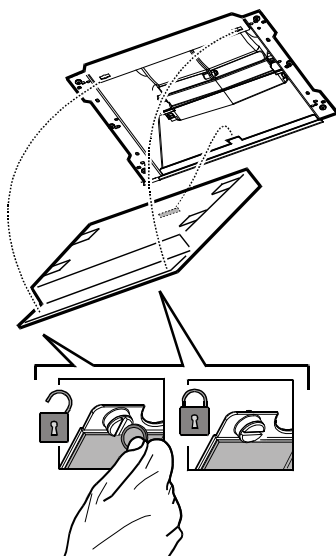
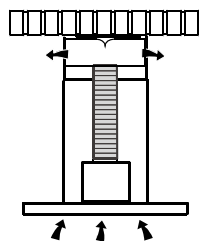
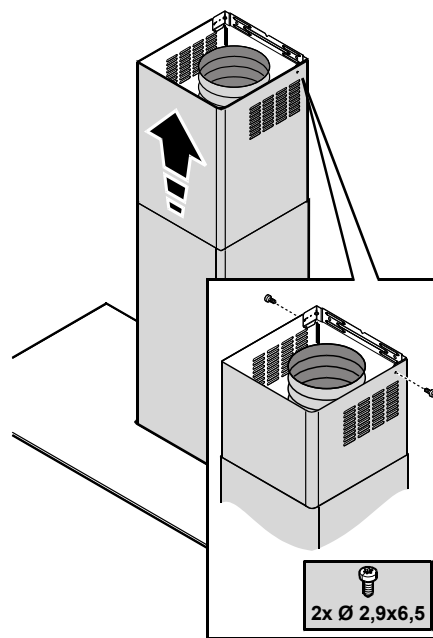
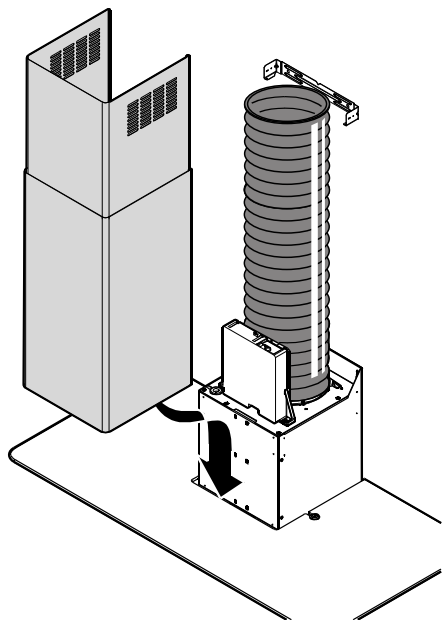
- 1 x
Ø 8 x 40mm
- 1 x
Ø 5 x 45mm











OLVASSA EL ÉS TARTSA BE

A készülék használata előtt olvassa el az alábbi biztonsági útmutatót. Órizza meg a későbbi felhasználás érdekében.

A kézikönyvben és a készüléken található fontos biztonsági figyelmeztetéseket mindig olvassa el és tartsa be. A gyártó nem vállal felelősséget a biztonsági utasítások figyelmen kívül hagyásából, a készülék nem rendeltetésszerű használatából vagy a készülék kezelőszerveinek helytelen beállításából eredő károkért.

⚠ Kisgyermeket (0–3 év között) ne engedjen a készülék közelébe. Gyermekek (3–8 év között) kizárólag felnőtt felügyelete mellett tartózkodhatnak a készülék közelében. A 8 éves vagy idősebb gyermekek, továbbá csökkent fizikai, érzékszervi vagy mentális képességekkel élő, illetve kellő tapasztalattal és a készülékre vonatkozó ismeretekkel nem rendelkező személyek csak felügyelet mellett használhatják a készüléket, továbbá ha előzőleg ellátták őket útmutatásokkal a készülék használatára vonatkozóan, és ismerik a használatból eredő esetleges kockázatokat. Ne engedje, hogy gyermekek játsszanak a készülékkel. Gyermekek nem végezhetik a készülék tisztítását és karbantartását felügyelet nélkül.

FIGYELEM: Az elszívó hozzáférhető részei felforrósodhatnak, ha főzőlappal együtt használja. Ne flambírozzon az elszívó alatt.

Sütéskor ne hagyja felügyelet nélkül a serpenyőt, mivel az olaj kigyulladhat.

Csak akkor használja az elszívót tartófelületként, ha ez külön jelezve van.

RENDELTETÉSSZERŰ HASZNÁLAT

⚠ FIGYELEM: Kialakításából adódóan a készülék működtetése nem lehetséges külső időzítő szerkezettel vagy külön távirányítóval.

⚠ Ezt a készüléket háztartási illetve ahhoz hasonló célokra tervezték, mint például: üzletekben, irodákban lévő és egyéb munkahelyi konyhákban; tanyán; szállodák, motelek, reggelit és szobát kínáló és egyéb szálláshelyek vendégei számára.

⚠ A készüléket nem nagyüzemi használatra tervezték. Ne használja a készüléket a szabadban.

ÜZEMBE HELYEZÉS

⚠ A készülék mozgatását és üzembe helyezését a sérülésveszély csökkentése érdekében két vagy több személy végezze. Viseljen védőkesztyűt a készülék kicsomagolása és üzembe helyezése során, nehogy megvágja magát.

⚠ A készülék üzembe helyezését és javítását, a vízbekötést (ha van) és az elektromos csatlakoztatást is beleértve, kizárólag képzett szakember végezheti. Csak akkor javítsa meg vagy

cserélje ki a készülék egyes alkatrészeit, ha az adott művelet szerepel a felhasználói kézikönyvben. Ne engedje a gyermekeket abba a helyiségbe, ahol az üzembe helyezést végzi. A kicsomagolás után ellenőrizze, hogy a készülék nem sérült-e meg a szállítás során. Probléma esetén vegye fel a kapcsolatot a kereskedővel vagy a legközelebbi vevőszolgálattal. Üzembe helyezés után a csomagolóanyagokat (műanyag, habszivacs stb.) az esetleges fulladásveszély miatt olyan helyen tárolja, vagy úgy dobja ki, hogy a gyermekek ne férhessenek hozzá. Az áramütés elkerülése érdekében az üzembe helyezési műveletek előtt húzza ki a készülék hálózati csatlakozóját. Az áramütés és a tűzveszély elkerülése érdekében az üzembe helyezés során győződjön meg arról, hogy a készülék miatt nem sérül-e a hálózati tápkábel. A készüléket csak a megfelelő üzembe helyezést követően kapcsolja be.

A készülék elhelyezésére szolgáló helyiségnek megfelelő szellőzéssel kell rendelkeznie, ha az elszívót más, gázzal működő eszközökkel vagy más tüzelőanyagokkal együtt használja.

A főzőedények tartófelülete (azaz a főzőlap) és az elszívó alja között elektromos főzőlap esetén legalább 50 cm, gáz- vagy vegyes üzemű főzőlap esetén 65 cm távolságot kell hagyni. Az üzembe helyezés előtt ellenőrizze a tűzhely használati útmutatójában feltüntetett minimum távolságokat is. Ha a főzőlap útmutatójában nagyobb távolság szerepel a főzőlap és az elszívó között, ezt a távolságot tartsa be.

Az elszívott levegő elvezetéséhez ne használja a gázzal vagy más tüzelőanyaggal működő készülékekből származó füst elszívására szolgáló nyílást. Biztosítson külön kimenetet. Tartsa be a füstgázelszívó rendszerekre vonatkozó összes nemzeti szabályozást.

ELEKTROMOS ÁRAMMAL KAPCSOLATOS FIGYELMEZTETÉSEK


⚠ Fontos, hogy a készüléket le lehessen választani az elektromos hálózatról a villásdugó kihúzásával vagy az aljzat és a készülék közé szerelt, többpólusú megszakítóval, illetve kötelező a készüléket az országos elektromos biztonsági előírásoknak megfelelően földelni.

⚠ Ne használjon hosszabbítót, elosztót vagy adaptert. Beszerelés után az elektromos alkatrészeknek hozzáférhetetlennek kell lenniük a felhasználó számára. Ne használja a készüléket mezítláb, és ne nyúljon hozzá nedves kézzel. Ne használja a készüléket, ha a tápkábel vagy a csatlakozódugó sérült, illetve ha a készülék nem működik megfelelően, megsérült vagy leejtették.

⚠ Ha a hálózati kábel megsérül, az áramütés kockázatának elkerülése érdekében a gyártóval, annak szervizképviselőjével vagy egy hasonlóan képzett szakemberrel kell egy ugyanolyan kábelre kicseréltetni.


VIGYÁZAT! A csavarok beszerelésére vagy a készülék rögzítésére vonatkozó utasítások be nem tartása esetén elektromos veszély áll fenn.

Ne használja és ne hagyja az elszívót megfelelően beszerelt izzók nélkül – fennáll az áramütés veszélye.


A készülék földelését jogszabály írja elő. (A II. osztályba sorolt,  szimbólummal jelölt elszívók esetén a földelés nem kötelező.)

Az izzó cseréjekor a Rövid útmutató „Karbantartás / Izzók cseréje” c. részében jelzett izzótípust használja.

H a kábel nem rendelkezik csatlakozódugóval, csatlakoztassa a vezetékeket az alábbi táblázat szerint:

Hálózati feszültség és frekvencia	Vezetékek
220-240 V 50-60 Hz	 : sárga/zöld Nulla : kék Fázis : barna


TISZTÍTÁS ÉS KARBANTARTÁS

 **VIGYÁZAT!** Bármilyen karbantartási művelet előtt győződjön meg arról, hogy a készüléket kikapcsolta és kihúzta a konnektorból. Az áramütés elkerülése érdekében soha ne használjon gőznyomással működő tisztítókészüléket.


Az elszívót rendszeresen tisztítsa meg belül és kívül is (LEGALÁBB HAVONTA EGYSZER). A tisztítást az útmutatóban szereplő karbantartási utasításoknak megfelelően végezze.

Az elszívó tisztítására és a szűrők cseréjére vonatkozó utasítások be nem tartása esetén tűzveszély állhat fenn.

A CSOMAGOLÓANYAGOK ÁRTALMATLANÍTÁSA

A csomagolóanyag 100%-ban újrahasznosítható, és el van látva az újrahasznosítás jelével . A csomagolás egyes részeinek hulladékkezelését megfelelően, a hulladékok ártalmatlanítására vonatkozó helyi rendelkezések szerint kell elvégezni.

A HÁZTARTÁSI GÉPEK HULLADÉKKÉNT TÖRTÉNŐ ELHELYEZÉSE

Ez a készülék újrahasznosítható vagy újrafelhasználható anyagok felhasználásával készült. Leselejtezesekor a helyi hulladékéelhelyezési szabályokkal összhangban járjon el. Az elektromos háztartási készülékek kezelésére, hasznosítására és újrafeldolgozására vonatkozó további információkért forduljon az illetékes helyi hatósághoz, a háztartási hulladékok begyűjtését végző vállalathoz vagy az üzlethez, ahol a készüléket vásárolta. Ez a készülék az elektromos és elektronikus berendezések hulladékairól szóló 2012/19/EU irányelv szerinti jelölésekkel rendelkezik. A hulladékká vált termék szabályszerű elhelyezésével Ön segít elkerülni a környezettel és az emberi egészséggel kapcsolatos negatív következményeket. A terméken vagy a kísérő dokumentációban látható  szimbólum azt jelzi, hogy a készülék nem kezelhető háztartási hulladékként, hanem egy megfelelő, az elektromos és elektronikus berendezések újrahasznosítását végző gyűjtőponton kell leadni.

ENERGIATAKARÉKOSÁGI TANÁCSOK

A főzés kezdetekor kapcsolja BE az elszívót a legalacsonyabb fokozaton, és a főzés végeztével hagyja néhány percig bekapcsolva.

A sebességet csak nagy mennyiségű füst és gőz esetén növelje. A legmagasabb fokozato(ka)t csak a legszükségesebb esetben használja.

A kellemetlen szagok hatékony eltávolítása érdekében szükség esetén cserélje ki a szénműűrő(ke)t.

A hatékony működés érdekében szükség esetén tisztítsa meg a zsírsűűrő(ke)t.

Az optimális hatékonyság és a minimális zajszint érdekében az útmutatóban jelzett legnagyobb átmérőjű vezetékeket használja.

MEGFELELŐSÉGI NYILATKOZAT

Ez a készülék megfelel az európai rendeletek környezetbarát tervezésre vonatkozó követelményeinek:

- 65/2014/EU és 66/2014/EU az EN 61591 és EN 60704-2-13 európai szabvánnyal összhangban ;

- 327/2011/EU, 244/2009/EU, 245/2009/EU, 1194/2012/EU, 2015/1428.



400011310910