

ES Manual de uso y mantenimiento

INSTRUCCIONES IMPORTANTES DE SEGURIDAD

Estas instrucciones también están disponibles en la página web: docs.whirlpool.eu

SU SEGURIDAD Y LA DE LOS DEMÁS SON SUMAMENTE IMPORTANTES.

Este manual y el propio aparato contienen advertencias de seguridad que se deben leer y seguir en todo momento.

 Símbolo de alerta de seguridad que advierte sobre riesgos posibles para el usuario y las demás personas.

Todos los avisos de seguridad están precedidos del símbolo de alerta y de las siguientes palabras:


 **PELIGRO**

indica una situación peligrosa que, si no se evita, provocará lesiones graves.

 **ADVERTENCIA**

indica una situación peligrosa que, si no se evita, podría provocar lesiones graves.

Todos los mensajes de seguridad indican la naturaleza del peligro/alerta potencial que existe y cómo reducir la posibilidad de sufrir lesiones, daños y descargas eléctricas derivados del uso incorrecto del aparato. Siga siempre las siguientes instrucciones:

- La instalación y el mantenimiento debe efectuarlos un técnico cualificado, según las instrucciones del fabricante y de conformidad con la normativa local. No realice reparaciones ni sustituya piezas del aparato que no estén expresamente indicadas en el manual del usuario.
- El aparato debe desconectarse de la red eléctrica antes de llevar a cabo cualquier trabajo de instalación.
- La puesta a tierra del aparato es obligatoria (no obstante, no es necesario para campanas extractoras de clase II identificadas mediante el símbolo  en la etiqueta de especificaciones).
- El cable de alimentación debe ser lo suficientemente largo como para conectar el aparato a la toma de suministro eléctrico.
- No tire del cable de alimentación eléctrica para desenchufar el aparato.
- Una vez terminada la instalación, los componentes eléctricos no deben quedar accesibles para el usuario.
- No toque el aparato con las manos mojadas ni lo manipule si va descalzo.
- Este aparato no debe ser utilizado por niños (a partir de los 8 años), personas con cualquier tipo de impedimento físico, sensorial o mental o personas que carezcan de la experiencia o el conocimiento necesarios sobre el aparato, a menos que reciban la supervisión o las instrucciones necesarias para usarlo de forma segura y que comprendan los riesgos a los que se exponen. Los niños no deberán jugar con el aparato. Los niños no deben encargarse de la limpieza y el mantenimiento, a menos que estén supervisados por un adulto.
- No realice reparaciones ni sustituya piezas del aparato que no estén expresamente recomendadas en el manual. Cualquier pieza defectuosa debe sustituirse por una pieza de recambio original. El resto de las tareas de mantenimiento debe efectuarlas un técnico cualificado.
- Se debe vigilar a los niños para asegurarse de que no jueguen con el aparato.
- A la hora de taladrar agujeros en la pared o el techo, tenga cuidado de no dañar ningún cableado eléctrico o tubería.
- Los conductos de ventilación deben evacuar el aire siempre hacia el exterior.
- El aire no debe evacuarse a través de un tubo de extracción de humos producidos por combustión de gas o por cualquier otro aparato de combustión; debe tener una salida independiente. Deben cumplirse todas las directrices nacionales de escape de aire.

- Si se usa la campana extractora al mismo tiempo que otros aparatos que usan gas u otros combustibles, la presión negativa de la habitación no deberá superar los 4 Pa (4×10^{-5} bar). Por lo tanto, asegúrese de que la habitación se ventile adecuadamente.
- El fabricante no acepta ninguna responsabilidad derivada del uso indebido del aparato o del ajuste incorrecto de los mandos.
- Un mantenimiento y una limpieza regulares garantizan que el aparato funcione correctamente y logre un rendimiento óptimo. Limpie regularmente toda la suciedad superficial difícil de quitar para evitar que se acumule la grasa. Extraiga regularmente los filtros y luego límpielos o sustitúyalos.
- Si no sigue las instrucciones de limpieza de la campana y de limpieza y sustitución de los filtros podría producirse un incendio.
- La campana extractora no debe abrirse nunca sin los filtros de grasa montados y debe controlarse regularmente.
- Cuando utilice la campana extractora sobre un aparato de gas, asegúrese de que todos los quemadores en funcionamiento están cubiertos por una sartén.
- Si hay tres zonas de cocción de gas o más en funcionamiento, la campana deberá ajustarse en el nivel de potencia 2 o superior. Esto impide que se acumule un calor excesivo en el aparato.
- Antes de tocar cualquier lámpara, asegúrese de que esté fría.
- La campana no debe usarse ni quedarse sin lámparas correctamente montadas, ya que esto puede dar lugar a una descarga eléctrica.
- Póngase guantes protectores para realizar cualquier tarea de instalación y mantenimiento.
- Este producto no es apto para uso exterior.
- Las partes accesibles de la campana pueden calentarse mucho cuando se utiliza la placa.

CONSERVENSE ESTAS INSTRUCCIONES

Declaración de conformidad

- Este producto se ha diseñado, fabricado y comercializado de conformidad con:
 - los requisitos de diseño ecológico del Reglamento europeo nº 66/2014, nº 327/2011, nº 244/2009, nº 245/2009, nº 1194/2012, nº 2015/1428.

La seguridad eléctrica de este aparato solo se puede garantizar si se conecta correctamente a una toma de tierra homologada.

Consejos para ahorrar energía

- Encienda la campana en la velocidad más baja cuando empiece a cocinar y déjela encendida durante unos minutos cuando haya terminado de cocinar.
- Aumente la velocidad únicamente si hay mucho humo o vapor y utilice la configuración «Boost» únicamente en situaciones extremas.
- Sustituya el/los filtro/s de carbón cuando sea necesario para mantener una reducción de olores eficaz.
- Limpie el/los filtro/s de grasa cuando sea necesario para mantener su eficacia.
- Utilice una tubería con el diámetro máximo especificado en este manual para optimizar su eficacia y reducir al mínimo los niveles de ruido.

INSTALACIÓN

Tras desembalar el aparato, compruebe que no se haya dañado durante el transporte. Si observa algún problema, póngase en contacto con el distribuidor o el Servicio Postventa más cercano. Para evitar daños, retire el aparato de la base de poliestireno solo en el momento de su instalación.

PREPARAR LA INSTALACIÓN



ADVERTENCIA

este aparato es pesado; para levantar e instalar la campana son necesarias dos personas o más.

La distancia mínima entre el soporte de la sartén de la placa y la parte inferior de la campana no debe ser menor de 40 cm para placas eléctricas y 65 cm para placas de gas o mixtas.

Antes de la instalación, compruebe también las distancias mínimas especificadas en el manual de la placa.

Si las instrucciones de instalación de la placa indican una distancia mayor entre la placa y la campana, debe respetarse esta distancia.

CONEXIÓN ELÉCTRICA

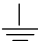
Compruebe que la tensión indicada en la placa de identificación del aparato coincida con la tensión de la red.

Esta información se encuentra en el interior de la campana, debajo del filtro de grasa.

El cable de alimentación (tipo H05 VV-F 3 x 0,75 mm²) solo puede ser sustituido por un electricista autorizado. Póngase en contacto con un Centro de Asistencia Técnica autorizado.

Si la campana dispone de enchufe, conecte el aparato a una toma que cumpla las normativas vigentes y que se encuentre en una ubicación accesible. Si no dispone de enchufe (cableado directo a la red eléctrica) o si la toma no se encuentra en una ubicación accesible, instale un interruptor de circuito de dos polos estandarizado que permita un aislamiento completo de la red eléctrica en caso de sobretensión de categoría III, de acuerdo con las normativas de cableado.

Si el cable no dispone de enchufe, conecte los cables tal como indica la siguiente tabla:

Tensión y frecuencia de la red eléctrica	Conexión por cable
220-240 V - 50Hz	 : amarillo/verde N : azul L : marrón

RECOMENDACIONES GENERALES

Antes del uso


Quite cualquier cartón protector, la película transparente y las etiquetas adhesivas de los accesorios. Compruebe que el aparato no se haya dañado durante el transporte.

Durante el uso


No coloque objetos pesados sobre el aparato, ya que esto puede provocar daños. No exponga el aparato a los elementos atmosféricos.

PROTECCIÓN DEL MEDIO AMBIENTE

Eliminación del embalaje

El material de embalaje es 100% reciclable, según indica el símbolo de reciclaje (). No elimine los distintos tipos de embalaje de cualquier manera; hágalo con responsabilidad y conforme a la normativa local sobre eliminación de residuos.

Eliminación del producto

- Este aparato lleva la marca de conformidad con la Directiva europea 2012/19/EU relativa a los residuos de aparatos eléctricos y electrónicos (RAEE).
- La correcta eliminación de este producto evita consecuencias negativas para el medio ambiente y la salud.
- El símbolo  que se incluye en el producto o en la documentación que lo acompaña indica que no debe tratarse como un residuo doméstico, sino que hay que llevarlo a un punto de recogida dedicado al reciclaje de aparatos eléctricos y electrónicos.

Eliminación de los electrodomésticos

- Este aparato ha sido fabricado con materiales reciclables o reutilizables. Se debe desechar de conformidad con las normas de eliminación de residuos. Antes de desecharlo, corte el cable de alimentación para que el aparato no pueda conectarse a la red eléctrica.
- Para obtener información más detallada sobre el tratamiento, la recuperación y el reciclado de electrodomésticos, póngase en contacto con el ayuntamiento, el servicio de recogida de residuos urbanos o la tienda donde se adquirió el producto.

GUÍA PARA LA SOLUCIÓN DE PROBLEMAS

El aparato no funciona:

- Compruebe la tensión de la red eléctrica y si el aparato está conectado al suministro eléctrico;
- apague el aparato y vuelva a encenderlo para comprobar si se ha solucionado el problema.

La campana no extrae suficiente aire:

- Compruebe que la velocidad de extracción de aire esté ajustada en el nivel deseado;
- Compruebe que los filtros estén limpios;
- Compruebe que las salidas de ventilación no tengan obstrucciones.

La lámpara no funciona:

- Compruebe el estado de la bombilla y cámbiela si es necesario;
- Compruebe que la bombilla esté correctamente montada.

SERVICIO POSTVENTA

Antes de llamar al Servicio Postventa:

1. Averigüe si puede resolver el problema por su cuenta siguiendo las recomendaciones de la «Guía para la solución de problemas».
2. Apague el aparato y vuelva a encenderlo para comprobar si se ha solucionado el problema.

Si el problema persiste tras llevar a cabo las comprobaciones anteriores, póngase en contacto con el Servicio Postventa más cercano.

Indique lo siguiente:

- Una breve descripción del problema;
- El tipo y el modelo exacto del aparato;
- El número de Servicio (el número que aparece después de la palabra «SERVICE» en la placa de datos) en el interior del aparato. Este número de Servicio también se indica en el folleto de la garantía;
- Su dirección completa;
- Su número de teléfono;

SERVICE 0000 000 00000



Si fuera necesaria alguna reparación, póngase en contacto con un Centro de Servicio Postventa autorizado (que garantiza el uso de piezas de recambio originales y una reparación correcta).

LIMPIEZA

⚠ ADVERTENCIA

- No utilice aparatos de limpieza al vapor.
- Desenchufe el aparato.

IMPORTANTE: No utilice detergentes corrosivos ni abrasivos. Si uno de esos productos entra accidentalmente en contacto con el aparato, límpielo de inmediato con un paño húmedo.

- Limpie las superficies con un paño húmedo. Si está muy sucio, utilice una solución de agua con unas gotas de detergente. Seque con un paño seco.

IMPORTANTE: No utilice esponjas abrasivas, rascadores ni estropajos metálicos. Con el tiempo, pueden deteriorar las superficies esmaltadas.

- Utilice detergentes destinados específicamente a la limpieza del aparato y siga las instrucciones del fabricante.

IMPORTANTE: Limpie los filtros como mínimo una vez al mes para eliminar los restos de aceite y grasa.

MANTENIMIENTO

⚠ ADVERTENCIA

- Utilice guantes protectores.
- Desenchufe el aparato.

FILTROS DE GRASA

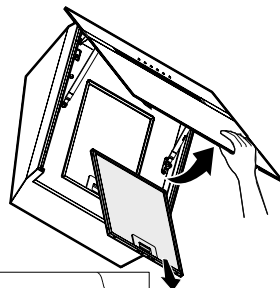
El filtro de grasa metálico tiene una vida útil ilimitada y debe lavarse una vez al mes a mano o en el lavavajillas a bajas temperaturas y en un ciclo corto. El lavado en lavavajillas puede dar lugar a una decoloración del filtro de grasa, pero esto no afectará a su eficacia de filtrado.

Abra el panel extractor (girar hacia arriba).

Nota: No es necesario extraer el panel.

Tire del asa hacia fuera para extraer el filtro.

Una vez lavado y secado el filtro, repita el mismo proceso a la inversa para volver a montarlo.



FILTRO DE CARBÓN (solo para modelos con filtrado)

Este filtro retiene los olores desagradables que se producen durante la cocción.

Cambie el filtro de carbón cada 4 meses.

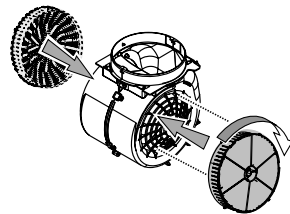
Montar o cambiar el filtro de carbón

1. Desenchufe la campana.
2. Abra y extraiga el panel extractor de su alojamiento.
3. Extraiga los filtros de grasa.
4. Inserte un filtro de carbón a cada lado, cubriendo ambas rejillas protectoras del impulsor del motor.

Gire los filtros hacia la derecha para asegurarlos a las clavijas centrales.

Repita el mismo proceso a la inversa para retirarlos.

Vuelva a montar los filtros de grasa y el panel extractor.

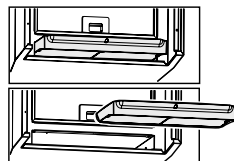
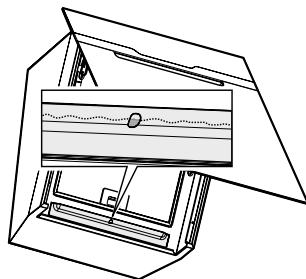


Mantenimiento de la bandeja de condensación

La ventanilla de inspección frente a la bandeja de recogida de condensación permite comprobar si la bandeja está llena, vaciándose o limpiándose.

En todo caso, la bandeja debe vaciarse y limpiarse COMO MÍNIMO una vez a la semana o con mayor frecuencia dependiendo del nivel de uso de la campana.

La bandeja puede lavarse a mano o en el lavavajillas a bajas temperaturas y en un ciclo corto.



SUSTITUCIÓN DE LAS LÁMPARAS

La campana dispone de un sistema de iluminación con ledes.

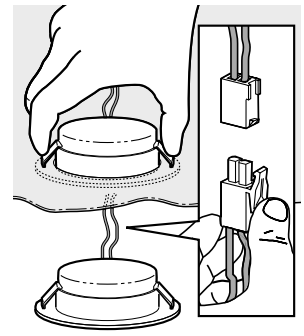
Los ledes garantizan una iluminación excelente, tienen una vida útil hasta 10 veces más larga que las bombillas tradicionales y ofrecen hasta un 90% de ahorro de energía.

Para cambiar una lámpara, proceda como se indica a continuación:

1. Extraiga los filtros de grasa.
2. Acceda a las lámparas desde el interior de la campana.
3. Presione los cierres para liberar la lámpara.
4. Extraiga la lámpara del bastidor de la campana.
5. Desconecte el terminal.

Repita el mismo proceso a la inversa para montar la lámpara de repuesto.

Es importante recordar que: Para comprar una lámpara de ledes, contacte con el Centro de Servicio Postventa.



MATERIALES SUMINISTRADOS

Saque todos los componentes de los paquetes. Compruebe que todos los componentes estén incluidos.

- Campana montada con motor, bombillas y filtros de grasa montados (1 o 2 filtros de grasa según el modelo).
- Instrucciones de instalación y funcionamiento
- 1 plantilla de montaje
- 1 adaptador Torx T10
- 1 adaptador Torx T20
- 1 deflector
- 5 enchufes de pared, D 8 mm
- 5 tornillos D 5x45
- 3 tornillos D 3,5x9,5
- 1 arandela D 5,3x2
- 1 abrazadera
- Cable de alimentación
- 2 deflectores
- 1 sección de chimenea telescópica
- 1 soporte de chimenea

INSTALACIÓN - INSTRUCCIONES DE MONTAJE PRELIMINARES

La campana está diseñada para su instalación en «modo filtro».

Modo filtro

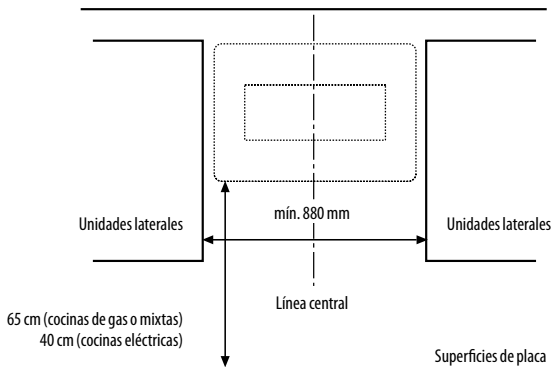
El aire se filtra al pasar por uno o más filtros de carbón y se recicla para salir de nuevo a la atmósfera.

IMPORTANTE: Compruebe que el proceso de recirculación del aire se lleve a cabo correctamente. Si la campana no tiene el/los filtro/s de carbón, encargue uno o varios y móntelos antes de usarla.

La campana debe montarse lejos de zonas muy sucias, ventanas, puertas y fuentes de calor.

La campana viene con todos los materiales necesarios para su instalación en la mayoría de paredes/techos. No obstante, un técnico cualificado debe asegurarse de que los materiales sean aptos para el tipo de pared/techo en cuestión.

DIMENSIONES DE INSTALACIÓN



INSTALACIÓN - INSTRUCCIONES DE MONTAJE

Las siguientes instrucciones deben seguirse en el orden según el cual están numeradas; consulte las ilustraciones de las últimas páginas de este manual marcadas con los números correspondientes.

IMPORTANTE: La campana se suministra en 'modo extractor'.

Para usar la campana en 'modo filtro', debe comprar el filtro de carbón y montarlo una vez instalada.

Solo para el 'modo extractor': La campana se suministra con una salida de escape superior. En caso de necesidad, la salida puede hacerse a través de la pared (consulte las instrucciones de instalación).

1. Dibuje una línea central vertical en la pared hasta al techo.
2. Cuelgue el diagrama de perforación en la pared (fíjelo en su sitio con cinta adhesiva). La línea central vertical del diagrama de perforación debe coincidir con la línea central dibujada en la pared.

Nota: El borde inferior del diagrama de perforación se corresponde con el borde inferior de la campana.

IMPORTANTE: el borde inferior del diagrama de perforación debe estar a una distancia mínima de 40 cm (para placas eléctricas) o de 65 cm (para placas de gas) de la superficie de la placa.

3. Haga los agujeros según se indica en la ilustración.
4. **Solo para el 'modo extractor' - salida trasera:** Haga un agujero en la pared para la tubería de extracción.
5. Retire el diagrama de perforación de la pared, introduzca los dos enchufes de pared y los dos tornillos en los agujeros superiores de la pared, asegurándose de que estos sobresalgan unos 5 mm; introduzca el tercer enchufe de pared en el agujero inferior.
6. **Si desea instalar la sección de la chimenea:** Pegue el soporte de la chimenea a la pared. Haga un agujero e introduzca los enchufes de pared según se muestra. Fije el soporte en su sitio.
7. **Solo para el 'modo filtro' con chimenea:** Monte el conector del filtro en el soporte de la chimenea.
8. **Solo para el 'modo filtro' sin chimenea:** Monte la rejilla de plástico en el agujero de la salida de aire de la campana.
9. **Solo para el 'modo extractor' - salida superior:** Instale la válvula de escape antirretorno.
10. Abra el panel y extraiga el filtro de grasa.
11. **Solo para el 'modo extractor' - salida trasera:** Retire la tapa prefabricada del panel trasero de la campana con cuidado de no dañarla.
12. **Solo para el 'modo extractor' - salida trasera:** Extraiga la caja electrónica, desatornillando los dos tornillos que la sujetan a la unidad del motor y desenganchándola de las clavijas en el lado opuesto (conservar los tornillos).
13. **Solo para el 'modo extractor' - salida trasera:** Retire los tornillos que fijan la unidad del motor a la campana (conservar los tornillos).
14. **Solo para el 'modo extractor' - salida trasera:** Gire la unidad del motor.
15. Fije la caja electrónica usando los tornillos retirados anteriormente (consulte la secuencia de instalación número 12).
16. **Solo para el 'modo extractor' - salida trasera:** Fije la unidad del motor al panel trasero de la campana usando los tornillos retirados anteriormente (consulte la secuencia de instalación número 13).
17. **Solo para el 'modo extractor' - salida trasera:** Fije la tapa extraída anteriormente (consulte la secuencia de instalación número 11) usando dos tornillos según se muestra.
18. Enganche los agujeros traseros en la campana por encima de los tornillos de sujeción.
19. Introduzca la arandela y el tornillo de seguridad en el agujero inferior. Sujete la campana a la pared apretando los dos tornillos de fijación.
20. **Inserte el cable de alimentación en la ranura apropiada. Sujete el cable con la abrazadera.**

IMPORTANTE: Esta acción es obligatoria. Evitará la desconexión accidental del cable de alimentación.

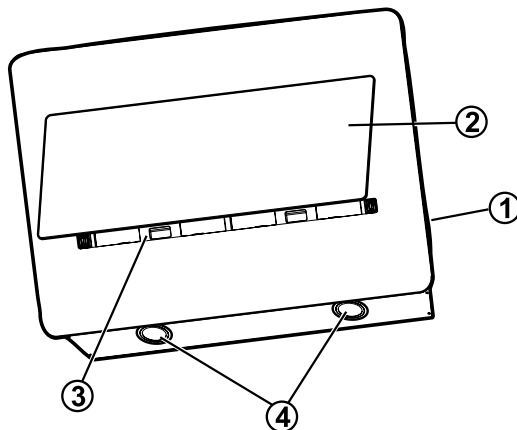
Conecte el aparato a la red eléctrica doméstica.

21. Monte los filtros de carbón, cubriendo el motor. Gire los filtros para sujetarlos a las clavijas centrales.
22. Vuelva a montar los filtros de grasa y cierre el panel.
23. **Si desea instalar la sección de la chimenea:** Coloque la chimenea en la parte superior de la campana, extraiga la sección superior y fije la chimenea con dos tornillos, según se muestra.

Compruebe que la campana funcione correctamente consultando la sección «Descripción y el uso de la campana».

DESCRIPCIÓN Y USO DE LA CAMPANA

1. Panel de control
2. Panel extractor
3. Filtro de grasa (detrás del panel)
4. Lámparas de ledes



Panel de control

Para seleccionar las funciones de la campana con solo pulsar el botón de comando.

AKR 809 MR - AKR 808 MR - AKR 809 UK MR



T1



T2



T3



T4



T5



T6

AKR 808 BK - AKR 808 UK BK



T1



T2



T3



T4



T5



T6

- T1. Botón de ENCENDIDO/APAGADO del motor (en espera) : restablece los indicadores de saturación del filtro.
- T2. Botón ENCENDIDO - selección de velocidad (potencia de extracción) para una velocidad baja.
- T3. Botón de Selección de velocidad (potencia de extracción) para una velocidad normal.
- T4. Botón de Selección de velocidad (potencia de extracción) para una velocidad alta y configuración intensiva.
Púlselo para activar velocidad alta (potencia de extracción).
Vuélvalo a pulsar para activar la configuración de velocidad intensiva (potencia de extracción). El botón parpadea durante 5 minutos y después vuelve a la velocidad normal (potencia de extracción).
- T5. Botón de ENCENDIDO/APAGADO de la «Función anticondensación»: Evita la formación de condensación en la superficie de la campana. Activar según sea necesario.
«Función anticondensación automática»: La campana activa esta función cada vez que se enciende.
Activación ENCENDIDO/APAGADO automático: Con la campana apagada, mantenga pulsado el botón (durante unos 3 segundos, hasta que suene una señal acústica) para activar o desactivar esta función.
Nota: La función anticondensación solo debe activarse cuando el motor esté encendido.
¡Advertencia! Aunque no active nunca esta función, realice un mantenimiento periódico de la bandeja de condensación según se indica en la sección «Mantenimiento - Limpieza - Mantenimiento de la bandeja de condensación».
- T6. Botón de ENCENDIDO/APAGADO de la luz.

Indicadores de saturación de filtros

A intervalos regulares, la campana indica la necesidad de realizar tareas de mantenimiento de los filtros.

Nota: Los indicadores se activan cuando la campana está encendida.

Botón T2 parpadeando: Realizar mantenimiento del filtro de grasa.

Botón T3 parpadeando: Realizar mantenimiento del filtro de carbón activo.

Nota: La señal de saturación del filtro permanece visible durante un minuto después de apagar la campana; transcurrido ese tiempo, los indicadores de saturación se restablecen.

Reinicio del indicador de saturación del filtro:

Nota: Esta acción se lleva a cabo cuando la campana se enciende.

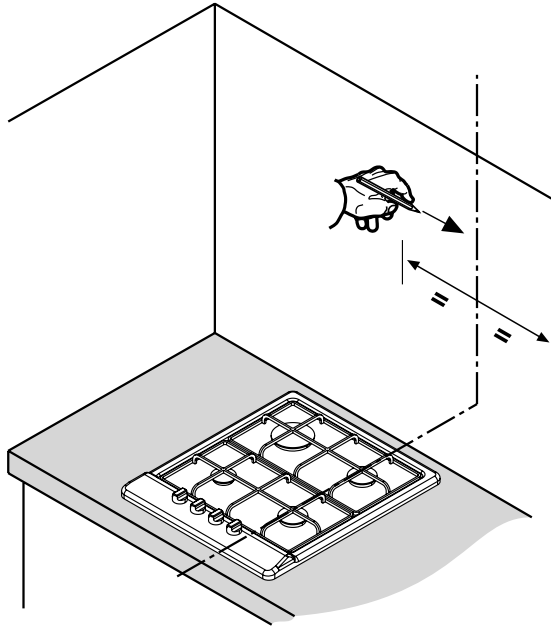
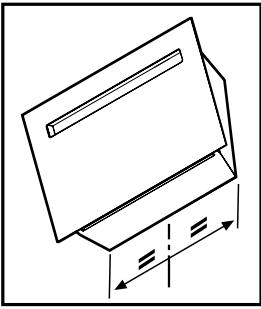
Mantenga pulsado el botón T1.

Indicador de saturación de filtro de carbón activo encendido

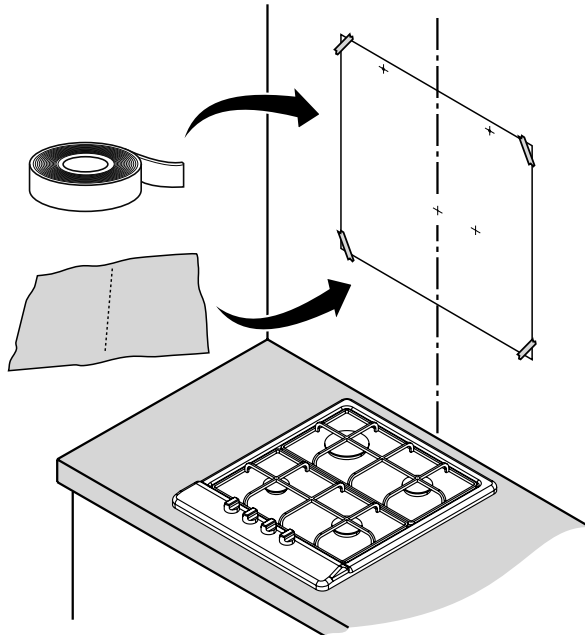
Nota: Esta acción se lleva a cabo cuando la campana se apaga.

Este indicador suele estar desactivado; mantenga pulsados simultáneamente los botones T2 y T3 para activar la función: El botón T3 se iluminará para indicar que está activada.

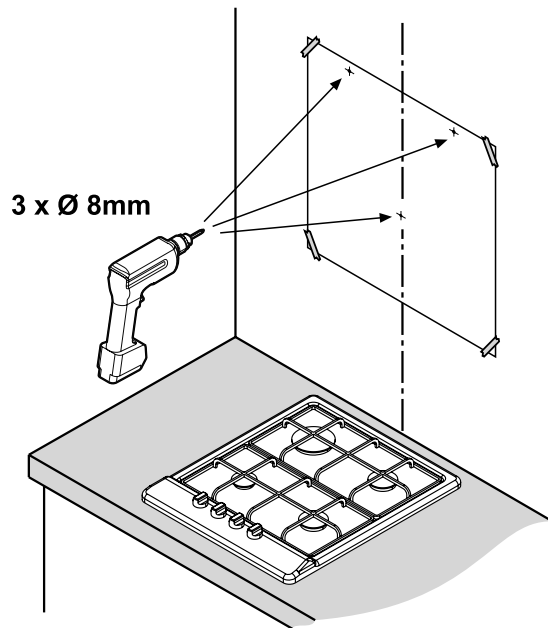
Para desactivar la función, mantenga pulsados simultáneamente los botones T2 y T3: El botón T3 parpadeará brevemente y después se apagará para indicar que está desactivada.



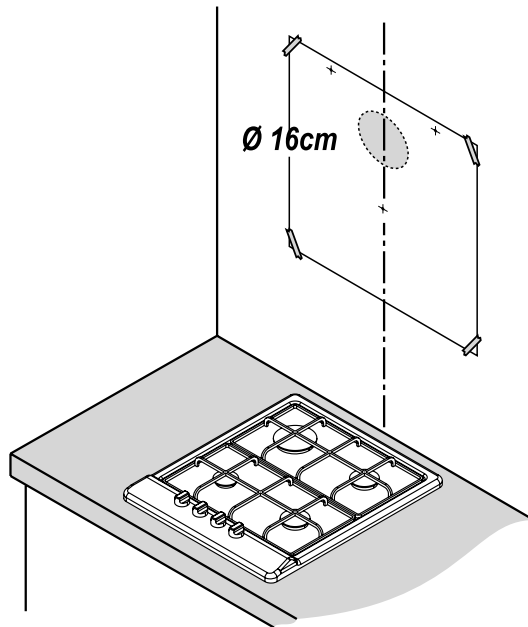
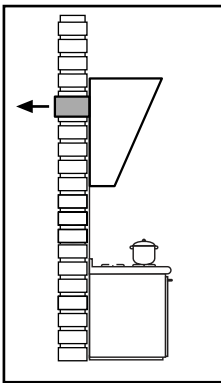
1



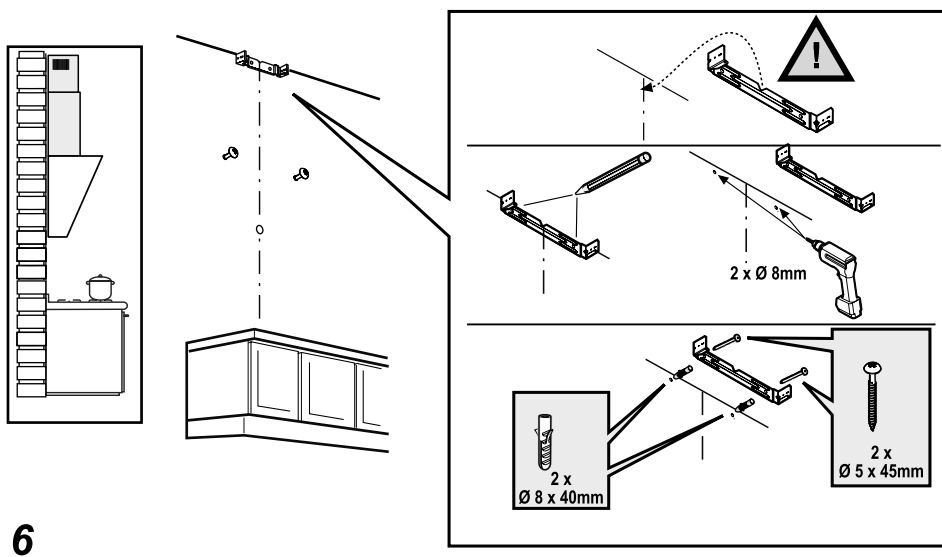
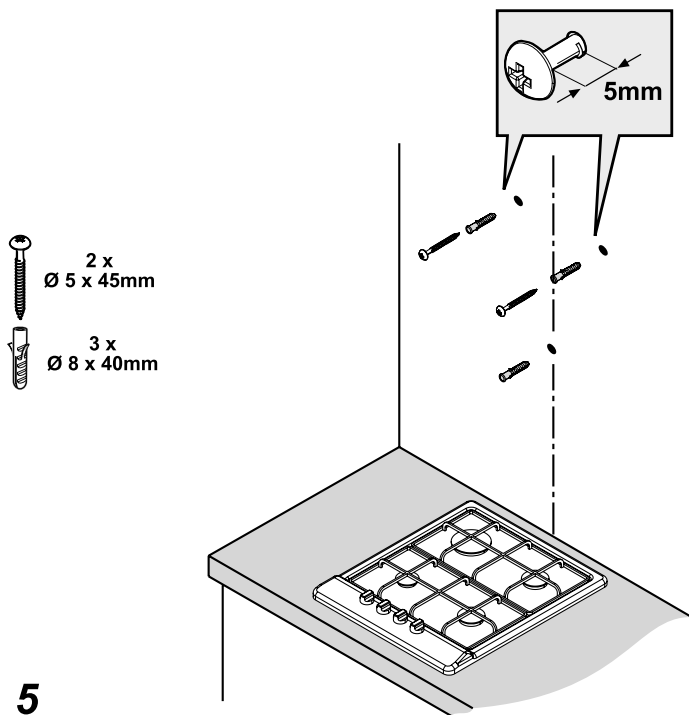
2

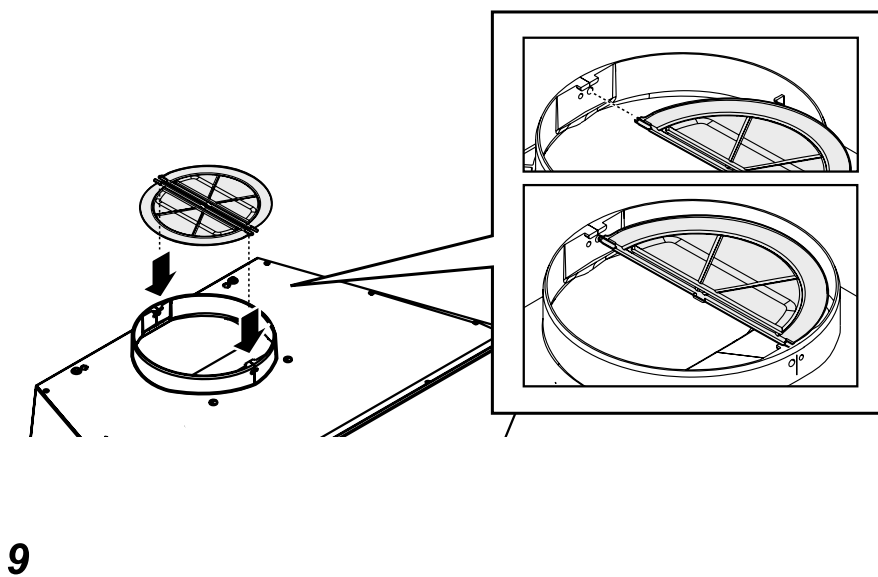
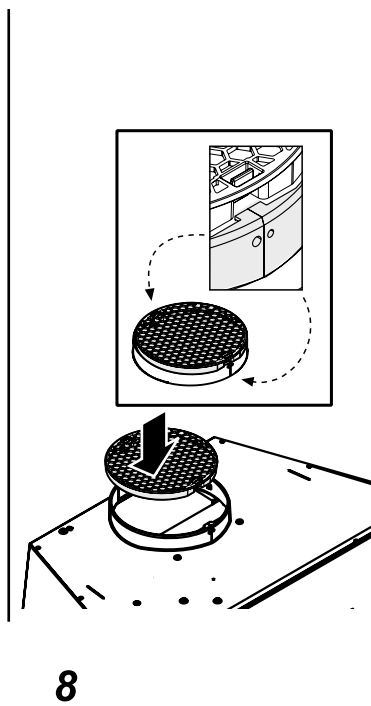
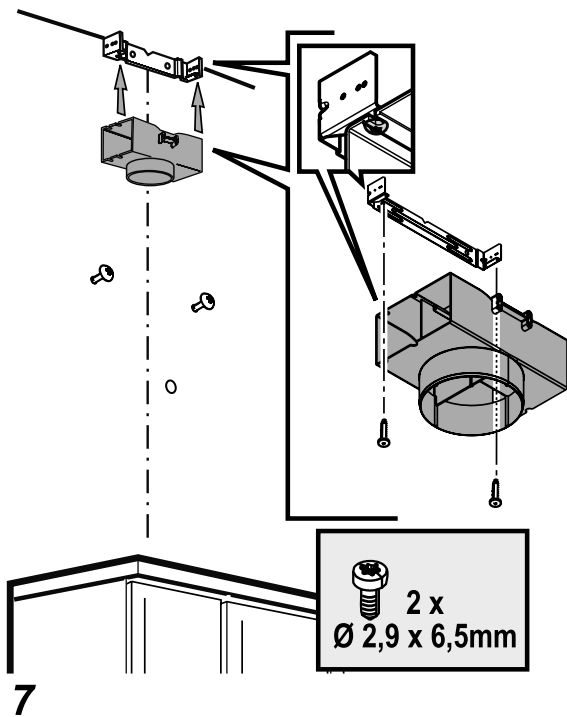


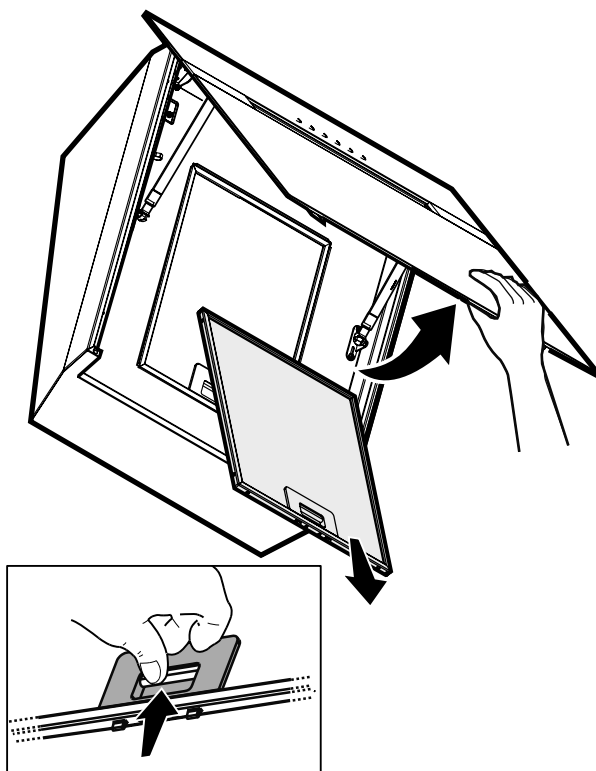
3



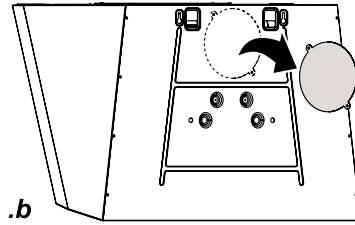
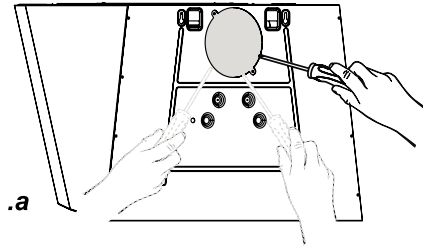
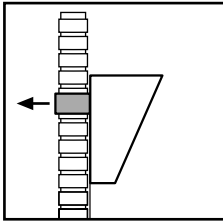
4



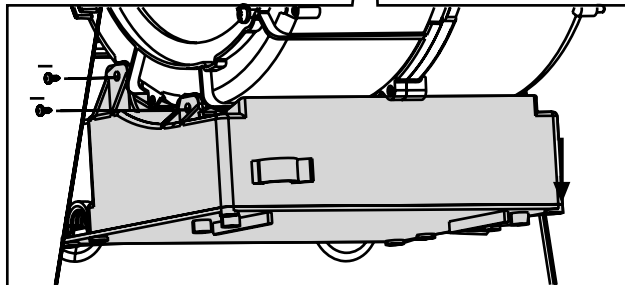
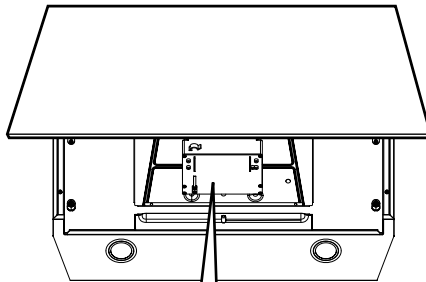
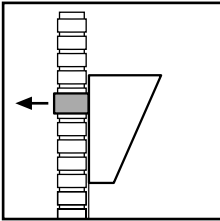




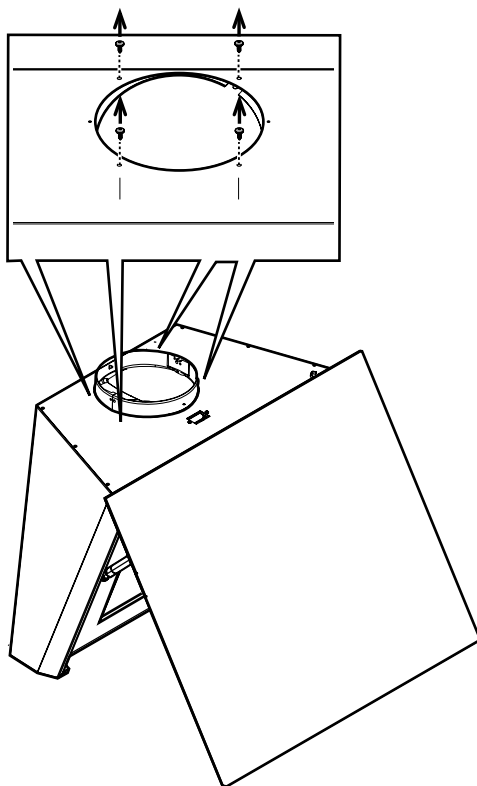
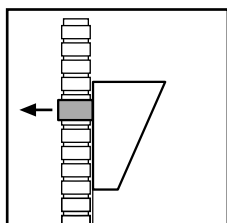
10



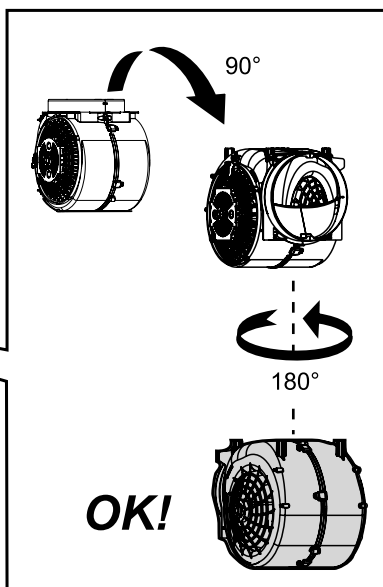
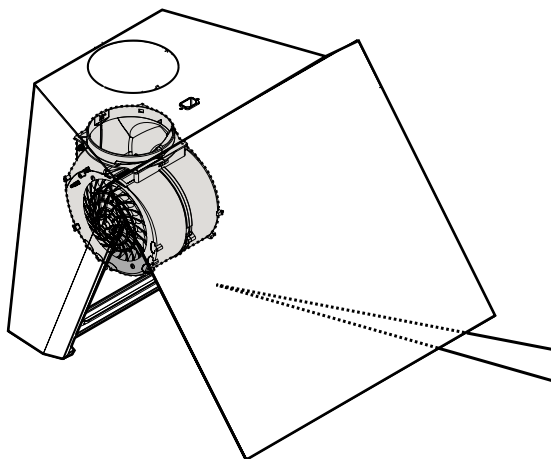
11



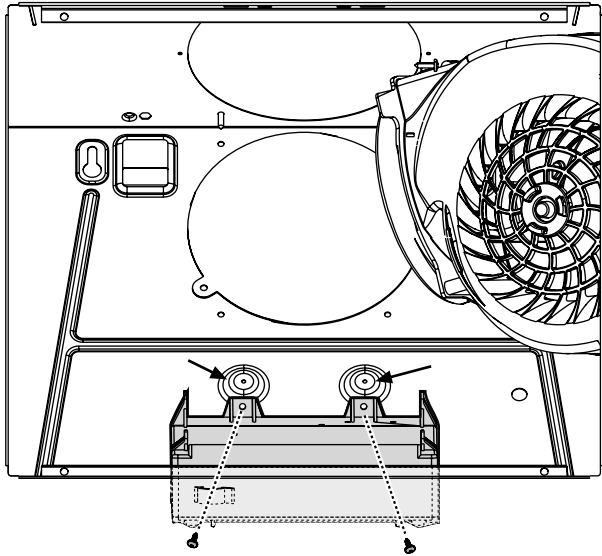
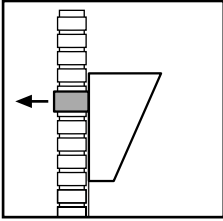
12



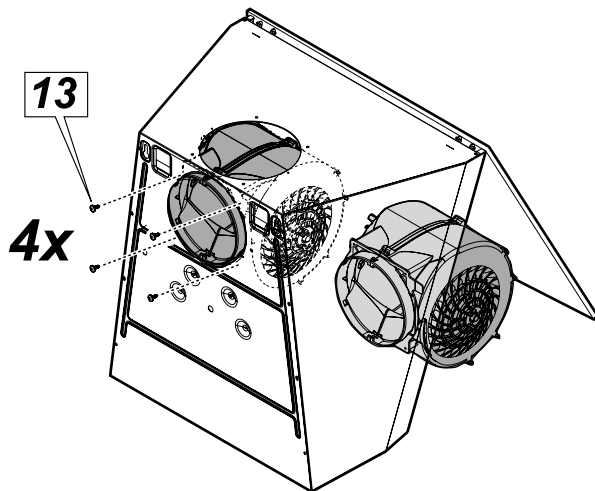
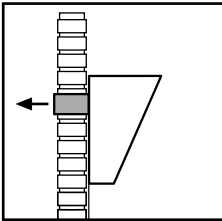
13



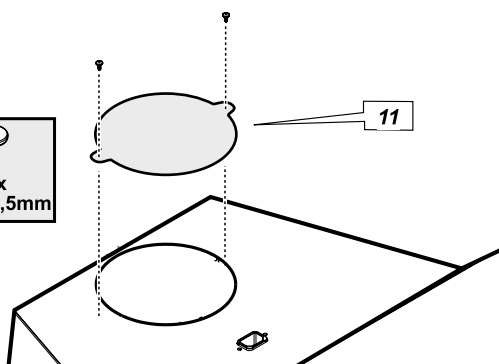
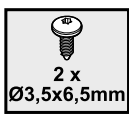
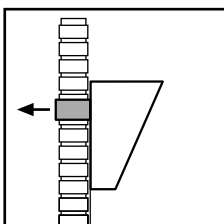
14



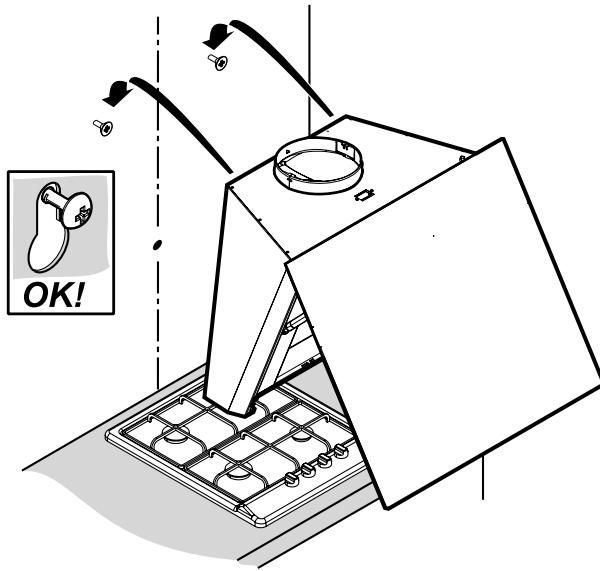
15



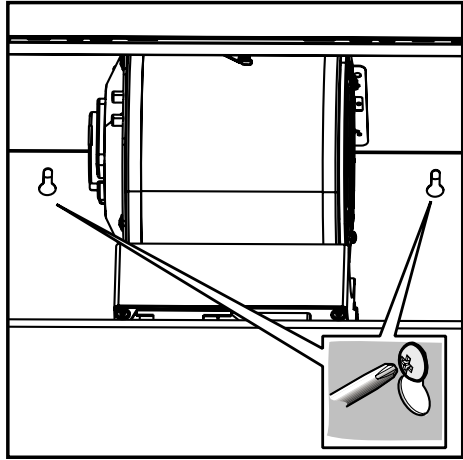
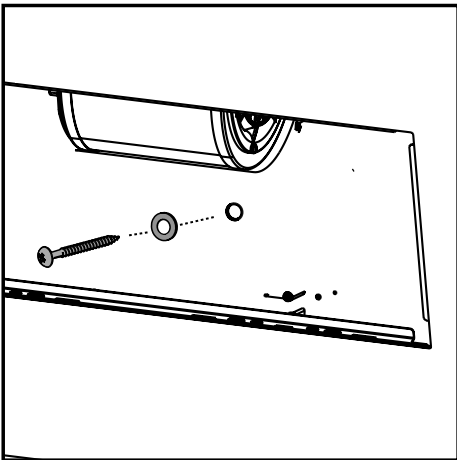
16



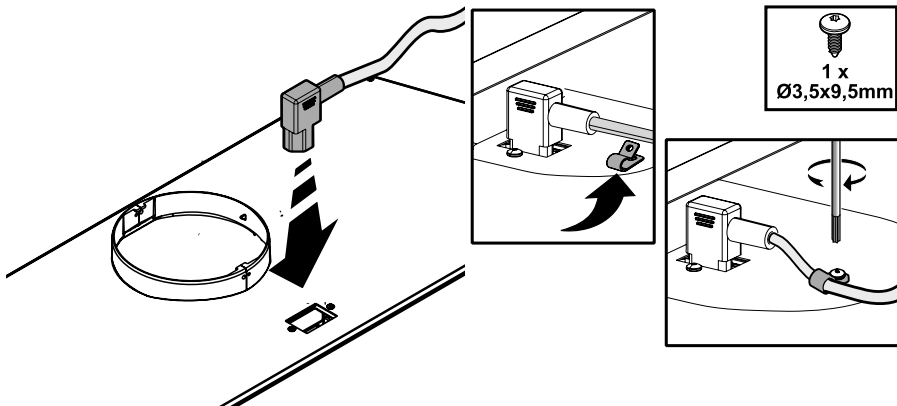
17



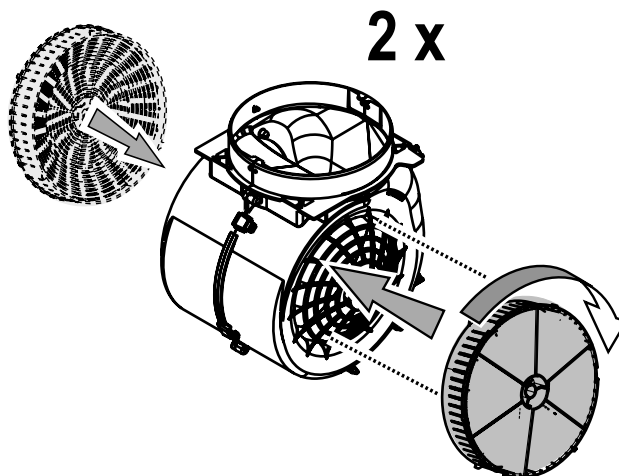
18



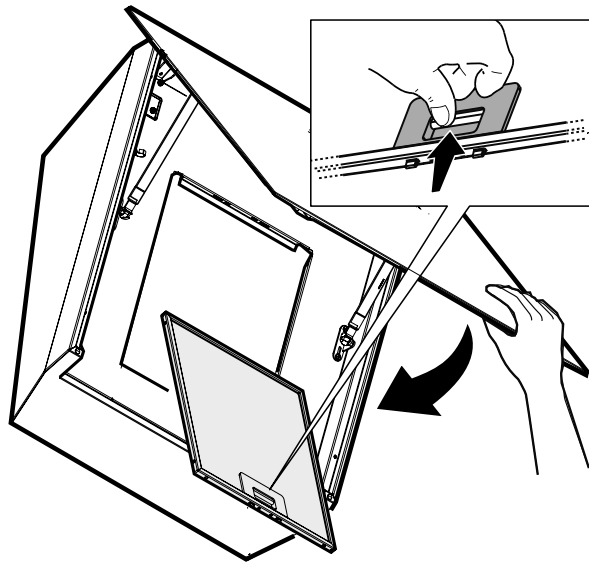
19



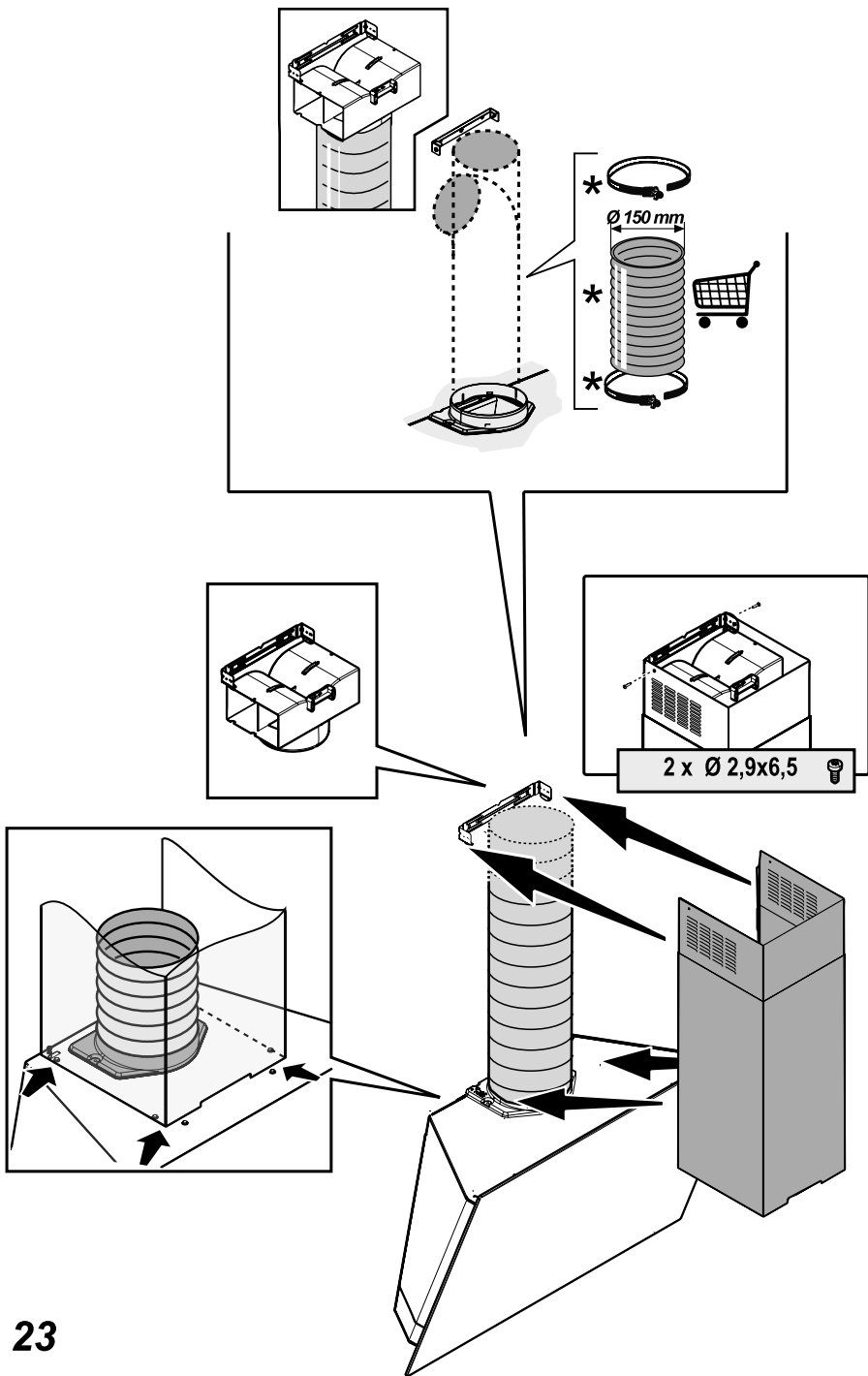
20



21



22



23

