

# W6 OS4 4S1 H

12NC: 859991541580

Kod EAN: 8003437834530

Whirlpool

SENSING THE DIFFERENCE



## Piekarnik elektryczny do zabudowy Whirlpool: kolor inox, samoczyszczący - W6 OS4 4S1 H

Cechy piekarnika do zabudowy Whirlpool: technologia Smart Clean z cyklem samoczyszczącym zapewniającym idealne rezultaty czyszczenia po naciśnięciu przycisku. Zaawansowana technologia elektryczna umożliwia oszczędne gotowanie potraw. Lampa halogenowa zwiększa wydajność energetyczną. Wyjątkowa technologia 6-ty Zmysł umożliwia wybór spośród różnorodnych zaprogramowanych wcześniej ustawień, dzięki którym piekarnik automatycznie dopasuje ustawienia gotowania, temperatury i czasu, zapewniając doskonałe rezultaty. Delikatne zamykanie drzwiczek piekarnika ułatwiające korzystanie.

### Multifunkcja 8

Wiele metod gotowania. Opcja Multifunkcja 8 to uniwersalne funkcje gotowania zapewniające doskonałe rezultaty, bez względu na przepis.

### Technologia 6. Zmysł

Wybierz przepis, a technologia 6. Zmysł pomoże Ci przygotować go perfekcyjnie za każdym razem. Do 40 kombinacji kulinarnych, pasujących do Twoich potrzeb oraz zapewniających pomoc krok po kroku podczas gotowania.

### Ready2Cook

Bez wcześniejszego rozgrzewania. Funkcja Ready2Cook dzięki systemowi ogrzewania konwekcyjnego pozwala szybko osiągnąć właściwą temperaturę i całkowicie eliminuje konieczność wcześniejszego nagrzewania piekarnika.

### SmartClean

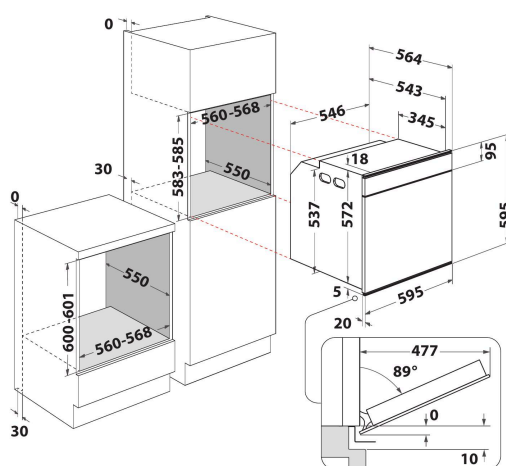
Łatwe, ekologiczne czyszczenie. Innowacyjna technologia SmartClean umożliwia dokładne i skuteczne wyczyszczenie piekarnika w zaledwie 30 minut bez użycia detergentów. Wystarczy wlać 200 ml wody do wnętrza piekarnika, uruchomić program SmartClean, a następnie przetrzeć drzwi suchą ściereczką.

### SteamSense

Idealny smak i doskonała konsystencja potraw, dzięki połączeniu pary i funkcji termoobiegu.

### Wymuszony obieg powietrza

Zachowaj smak potraw. Dzięki technologii wymuszonego obiegu gorące powietrze w piekarniku jest równomiernie rozprowadzane wokół potraw, dzięki czemu Twoje potrawy są zawsze soczyste i perfekcyjnie upieczone.



- Technologia 6th Sense
- Nawet 40 kombinacji gotowania przy wykorzystaniu technologii 6th Sense
- Inteligentne czyszczenie SmartClean
- Klasa energetyczna A+
- Wnęka 73 L
- Cook4
- Ready2Cook
- Funkcja rozmrażania
- SteamSense
- Wentylator termoobiegu
- Turbowentylator
- Grill
- Emaliowane wnętrze łatwe do czyszczenia
- Funkcja turbo grill
- Gotowanie maxi
- Funkcja przyrządzania wypieków

# W6 OS4 4S1 H

12NC: 859991541580

Kod EAN: 8003437834530

# Whirlpool

SENSING THE DIFFERENCE

## DANE OGÓLNE

|  |               |
|--|---------------|
| Grupa produktowa   | Piekarnik     |
| Nazwa serii  | W6 OS4 4S1 H  |
| Dominujący kolor produktu                                  | Inox          |
| Typ budowy   | Do zabudowy   |
| Sterowanie   | Elektroniczne |
| Elementy obsługi i sygnalizacji                            | -             |
| Czy urządzenie posiada sterowanie do płyty?                | Brak          |
| Do jakiego typu płyt urządzenie ma sterowanie?             | -             |
| Programy automatyczne                                      | Tak           |
| Natężenie  | 16            |
| Napięcie   | 220-240       |
| Częstotliwość  | 50/60         |
| Długość przewodu zasilającego                              | 90            |
| Rodzaj wtyczki   | Brak          |
| Głębokość urządzenia przy drzwiach otwartych pod kątem 90° | -             |
| Wysokość urządzenia  | 595           |
| Szerokość urządzenia                                       | 595           |
| Głębokość urządzenia                                       | 564           |
| Minimalna wysokość nisy                                    | 0             |
| Minimalna szerokość nisy                                   | 0             |
| Głębokość nisy   | 0             |
| Waga netto   | 40.5          |
| Pojemność użytkowa   | 73            |
| System czyszczenia   | Hydroliza     |
| Drabinki boczne  | 2             |
| Blachy do pieczenia  | 2             |

## DANE TECHNCZNE

|                                     |               |
|-------------------------------------|---------------|
| Timer                               | Tak           |
| Kontrola czasu                      | Elektroniczne |
| Opcje ustawiania czasu              | Start/stop    |
| Zabezpieczenie                      | -             |
| Oświetlenie wewnętrzne              | Tak           |
| Liczba lamp wewnętrznych            | 1             |
| Umiejscowienie światła wewnętrznych | Right side    |
| Prowadnice piekarnika               | Teleskopowe   |
| Sonda                               | Brak          |

## EFEKTYWNOŚĆ

|   |             |
|---|-------------|
| Rodzaj zasilania  | Elektryczne |
| Rodzaj energii  | Elektryczne |
| Klasa efektywności energetycznej - NOWA DYREKTYWA (2010/30/UE)                          | A+          |
| Zużycie energii w cyklu w trybie tradycyjnym - NOWA DYREKTYWA (2010/30/WE)              | 0.91        |
| Zużycie energii w cyklu w trybie z włączonym wentylatorem - NOWA DYREKTYWA (2010/30/WE) | 0.7         |

ENERGY LABEL

WHIRLPOOL W6 OS4 4S1 H

**A+**

73 L

0.91 MJ/cycle\* kWh/cycle\*

0.7 MJ/cycle\* kWh/cycle\*

65/2014