

**Uputstvo za zdravlje i bezbednost, upotrebu i
održavanje i ugradnju**



www.whirlpool.eu/register



SRPSKI str. 3

SRPSKI VODIČI ZA ZDRAVLJE, BEZBEDBNOST, UPOTREBU, ODRŽAVANJE I POSTAVLJENJE



HVALA VAM ŠTO STE KUPILI WHIRLPOOL PROIZVOD.
Kako biste dobili kompletniju podršku,
molimo da registrujete Vaš uređaj na www.whirlpool.com

Indeks

BEZBEDNOSNA UPUTSTVA	4
ZAŠTITA ŽIVOTNE SREDINE	6
IZJAVA O USAGLAŠENOSTI	6
Uputstvo za upotrebu i održavanje	
OPIS PROIZVODA	7
UREĐAJ	7
KONTROLNA TABLA	7
VRATA	8
SVETLO FRIŽIDERA	8
POLICE	8
VENTILATOR + ANTIBAKTERIJSKI FILTER	8
ODELJAK FRIŽIDERA NO-FROST	8
ODELJAK ZAMRZIVAČA NO-FROST	9
PRIBOR	9
KAKO KORISTITI UREĐAJ	10
PRVA UPOTREBA	10
MONTIRANJE	10
SVAKODNEVNA UPOTREBA	11
FUNKCIJE	11
SAVETI ZA SKLADIŠTENJE HRANE	13
PREPORUKA U SLUČAJU NEKORIŠĆENJA UREĐAJA	17
ČIŠĆENJE I ODRŽAVANJE	18
VODIČ ZA REŠAVANJE PROBLEMA I POSTPRODAJNI SERVIS	19
ZVUKOVI PRILIKOM RADA	19
VODIČ ZA REŠAVANJE PROBLEMA	20
POSTPRODAJNI SERVIS	22
Uputstvo za ugradnju	23

BEZBEDNOSNA UPUTSTVA

VAŽNO JE DA SE PROČITAJU I POŠTUJU

Pažljivo pročitajte ova bezbednosna uputstva pre upotrebe aparata.

Držite ih pri ruci za buduću upotrebu.

U ovom uputstvu i na samom uređaju nalaze se važna upozorenja vezana za bezbednost kojih se treba stalno pridržavati.

Proizvođač se odriče svake odgovornosti u slučaju nepridržavanja bezbednosnih uputstava, nepravilne upotrebe uređaja ili nepravilnog podešavanja i rukovanja.

BEZBEDNOSNA UPOZORENJA

Veoma mala deca (do 3 godine) i mala deca (od 3 do 8 godina) moraju da se drže podalje od uređaja, osim u slučaju neprekidnog nadzora.

Deca starosti od 8 godina i više i osobe sa umanjenim fizičkim, čulnim ili mentalnim sposobnostima ili manjkom iskustva i znanja, mogu da koriste ovaj uređaj samo ako su pod nadzorom ili ako su im data uputstva za bezbedno korišćenje uređaja i razumeju moguće rizike. Deca se ne smeju igrati uređajem. Čišćenje i održavanje ne smeju vršiti deca bez nadzora.

DOZVOLJENA UPOTREBA

Ovaj uređaj je konstruisan za kućnu, a ne profesionalnu upotrebu.

Nemojte koristiti uređaj na otvorenom.

Nemojte skladištiti eksplozivne ili zapaljive supstance poput sprejeva i nemojte stavljati, ili koristiti benzin ili druge zapaljive materije u uređaju ili blizu njega: ukoliko se aparat slučajno uključi, može da izbije požar.

OPREZ: Nije predviđeno da se vrši upravljanje uređajem

pomoću spoljnog tajmera ili odvojenog sistema daljinskog upravljanja.

Ovaj uređaj je namenjen za upotrebu u domaćinstvu i slične primene kao što su:

- kuhinje za osoblje u prodavnicama, kancelarijama i drugim radnim okruženjima;
- seoska gazdinstva i za klijente u hotelima, motelima i drugim objektima za smeštaj;
- smeštaja sa prenoćištem i doručkom;
- keteringa i u sličnim primenama koje ne spadaju u maloprodaju.

Sijalica koja se koristi u uređaju je posebno dizajnirana za kućne uređaje i nije pogodna za sobno osvetljenje u domaćinstvu (EZ pravilnik 244/2009).

Ovaj uređaj je podešen za rad na mestima sa sledećim temperaturnim rasponima, u skladu sa klimatskom klasom navedenom na pločici sa tehničkim podacima. Uređaj možda neće ispravno raditi ako se duže vreme ostavi na temperaturama van navedenih opsega.

Klimatska klasa amb. temp. (°C)

SN Od 10 do 32

N Od 16 do 32

ST Od 16 do 38

T Od 16 do 43

Ovaj uređaj ne sadrži hlora-fluoro-ugljenike (CFC). Rashladno kolo sadrži R600a (HC).

Uređaji sa izobutanom (R600a): izobutan je prirodni gas bez uticaja na životnu sredinu, ali je zapaljiv. Zbog toga je važno da se ne oštete cevi rashladnog kola. Obratite posebnu pažnju u slučaju da zbog oštećenja cevi dođe do pražnjenja rashladnog kola.

UPOZORENJE: Nemojte oštetiti cevi rashladnog kola uređaja.

UPOZORENJE: Ventilacione otvore, u pregradi uređaja ili na ugradnoj strukturi, oslobodite prepreka.

UPOZORENJE: Nemojte koristiti mehanička, električna ili hemijska

sredstva koja se razlikuju od onih koje preporučuje Proizvođač, kako biste ubrzali proces odmrzavanja.

UPOZORENJE: Nemojte koristiti niti postavljati električne uređaje u odeljke uređaja osim ako Proizvođač nije izričito odobrio takve uređaje.

UPOZORENJE: Ledomati i/ili dispenceri za vodu koji nisu direktno povezani na dovod vode moraju se puniti isključivo vodom za piće

UPOZORENJE: Automatski ledomati i/ili dispenceri za vodu moraju da budu povezani na dovod vode koji obezbeđuje isključivo pijaću vodu, sa glavnim pritiskom vode između 0,17 i 0,81 MPa (1,7 i 8,1 bar).

Nemojte da jedete (neotrovni) sadržaj pakovanja za led (kod nekih modela).

Kockice leda ili sladoled na štapiću nemojte jesti neposredno nakon vađenja iz zamrzivača zato što mogu da izazovu promrzline. Kod proizvoda koji su osmišljeni tako da koriste filter za vazduh unutar dostupnog poklopca ventilatora, filter mora uvek da bude na svom mestu kada frižider radi.

Nemojte ostavljati staklene posude sa tečnošću u zamrzivaču zato što mogu da se polome.

Nemojte zaklanjati ventilator (ako je dostupan) hranom.

Nakon smeštanja hrane, proverite da li su vrata odeljaka pravilno zatvorena, naročito vrata na zamrzivaču.

Oštećena zaptivka mora se zameniti što je pre moguće.

Frižider koristite isključivo za smeštanje sveže hrane, a zamrzivač samo za smeštanje zamrznute hrane, zamrzavanje sveže hrane i pravljenje kockica leda.

Izbegavajte smeštanje nezapakovane hrane u neposrednom kontaktu sa površinama frižidera ili zamrzivača.

Aparati mogu da imaju specijalne pregrade (odeljak za svežu hranu, kutija sa nula stepeni...).

Osim ako nije drugačije navedeno u posebnoj brošuri za proizvod, one se mogu ukloniti, a da se zadrži isti učinak.

C-pentan se koristi kao sredstvo za raspršivanje u izolacionoj peni i spada u zapaljive gasove.

MONTIRANJE

Radove na instaliranju i održavanju mora da obavi kvalifikovan tehničar, u skladu sa uputstvima proizvođača i odgovarajućim lokalnim bezbednosnim propisima.

Nemojte da popravljate delove uređaja ili da ih menjate ukoliko to nije izričito navedeno u uputstvu za upotrebu.

Deca ne smeju obavljati radove na ugradnji. Držite decu podalje u toku ugradnje. Držite ambalažu (plastične kese, polistirenske delove, itd.) van domašaja dece u toku ugradnje i nakon nje.

Ovim uređajem moraju rukovati i postavljati ga dve osobe ili više njih. Koristite zaštitne rukavice za raspakivanje i montiranje uređaja.

Pazite da ne oštetite pod (npr. parket) prilikom pomeranja aparata.

Uređaj postavite i podesite da stoji ravno na podu ili podlozi koja je dovoljno čvrsta da izdrži njegovu težinu i na mestu koje odgovara njegovoj veličini i nameni.

Nakon otpakivanja uređaja, uverite se da nije došlo do oštećenja prilikom transporta. U slučaju da ima nekih problema, obratite se svom prodavcu ili najbližoj postprodajnoj službi. Pre bilo kog koraka ugradnje, uređaj mora da bude isključen sa električne mreže.

Pazite da tokom ugradnje uređaj ne ošteti kabl za napajanje.

Kako biste osigurali adekvatnu ventilaciju, ostavite prostora sa obe strane uređaja i iznad njega. Udaljenost između pozadine uređaja i zida koji se nalazi iza uređaja treba da iznosi najmanje 50 mm kako ne bi došlo do kontakta sa vrućim površinama. Smanjenje ovog rastojanja će povećati energetska potrošnju proizvoda.

Aktivirajte uređaj tek nakon završetka ugradnje.

Sačekajte najmanje dva sata pre nego što uključite uređaj, da bi se obezbedila potpuna efikasnost rashladnog sistema. Proverite da uređaj nije postavljen blizu izvora toplote.

ELEKTRIČNA UPOZORENJA

Da bi montaža bila u skladu sa trenutnim bezbednosnim propisima, potreban je višepolni prekidač sa minimalnom veličinom kontaktnog zazora od 3 mm i uređaj mora da bude uzemljen.

Ako namontirani utikač ne odgovara vašoj utičnici, kontaktirajte kvalifikovanog tehničara.

Kabl za napajanje mora da bude dovoljno dug za priključenje uređaja nakon što je isti postavljen u svoje kućište.

Nemojte vući kabl za napajanje.

Ako je kabl za napajanje oštećen, zamenite ga istim takvim.

Kabl za napajanje mora da zameni samo kvalifikovan tehničar u skladu sa uputstvima proizvođača i važećim bezbednosnim propisima.

Kontaktirajte ovlašćeni servisni centar.

Ako utikač koji je montiran na uređaj ne odgovara utičnici u vašoj kući, obratite se kvalifikovanom serviseru.

Nemojte koristiti produžne kablove, višestruke utičnice ili adaptere.

Nemojte da rukujete ovim uređajem ako mu je oštećen mrežni kabl za napajanje ili utikač, ako ne radi kako treba ili ako je oštećen ili ispušten na tlo. Držite kabl dalje od vrelih površina.

Nakon ugradnje električni delovi ne smeju da budu dostupni korisniku.

Nemojte dodirivati uređaj vlažnim delovima tela ili ga koristiti neobuveni.

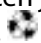
ČIŠĆENJE I ODRŽAVANJE

Tokom čišćenja i održavanja koristite zaštitne rukavice. Pre bilo kog koraka održavanja, uređaj mora da bude isključen sa električne mreže.

Nikad nemojte da koristite opremu za čišćenje parom. Nemojte koristiti abrazivna ili agresivna sredstva za čišćenje poput sprejeva za prozore, praška za ribanje, zapaljivih tečnosti, voska za poliranje, koncentrovanih deterdženata, izbeljivača ili sredstava za čišćenje koji sadrže proizvode od nafte na plastičnim delovima, unutrašnjosti i ivicama i zaptivkama vrata. Nemojte koristiti papirne ubruse, jastučice za ribanje ili druge grube pribore za čišćenje.

ZAŠTITA ŽIVOTNE SREDINE


ODLAGANJE AMBALAŽE

Materijal za pakovanje je moguće 100% reciklirati i označen je reciklažnim simbolom. 

Stoga različite delove ambalaže treba odgovorno odložiti i u potpunosti u skladu sa propisima lokalnih vlasti o odlaganju otpada.

ODLAGANJE KUĆNIH UREĐAJA


Prilikom odlaganja uređaja, učinite ga neupotrebljivim tako što ćete odseći kabl za napajanje i ukloniti vrata i police (ukoliko postoje) tako da se deca ne mogu jednostavno popeti unutra i ostati zarobljena.

Ovaj uređaj je proizveden od materijala koji se mogu reciklirati  ili ponovo upotrebiti. Odložite ga u skladu sa lokalnim propisima o odlaganju otpada.

Za detaljnije informacije o preradi, rekuperaciji i recikliranju električnih aparata za domaćinstvo kontaktirajte lokalnu nadležnu organizaciju, servis za sakupljanje domaćeg otpada ili prodavnicu u kojoj ste kupili uređaj. Ovaj uređaj je označen prema Evropskoj Direktivi o odlaganju električne i elektronske opreme 2012/19/EZ (Waste Electrical and Electronic Equipment – WEEE).

Pravilnim odlaganjem ovog proizvoda doprinećete izbegavanju mogućih negativnih posledica po životnu sredinu i zdravlje ljudi koje bi inače mogle da budu prouzrokovane nepravilnim rukovanjem ovim proizvodom kao otpadom.



Simbol  na proizvodu ili pratećim dokumentima ukazuje da s njim ne treba postupati kao sa komunalnim otpadom, već ga treba predati odgovarajućem centru za sakupljanje i reciklažu električne i elektronske opreme.

SAVETI ZA UŠTEDU ENERGIJE

Uređaj postavite u suvu, dobro provetrenu prostoriju, daleko od izvora toplote (npr. radijatora, šporeta itd.), na mestu koje nije direktno izloženo suncu. Ako je neophodno, upotrebite izolacionu ploču.

Da bi se obezbedila odgovarajuća ventilacija, pratite uputstva za postavljanje.

Nedovoljna ventilacija sa zadnje strane proizvoda može da poveća potrošnju energije i smanji efikasnost hlađenja.

Na temperaturu u uređaju može da utiče spoljna temperatura, učestalost otvaranja vrata, kao i mesto na kom se uređaj nalazi. Ove faktore bi trebalo

uzeti u obzir prilikom podešavanja temperature.

Otvaranje vrata svedite na najmanju moguću meru. Kada otapate zamrznutu hranu, stavite je u frižider. Niska temperatura zaleđenih proizvoda hladi hranu u frižideru. Toplu hranu i napitke treba ohladiti pre nego što ih smestite u uređaj. Razmeštaj policu u frižideru nema nikakav uticaj na efikasnost korišćenja energije. Hranu smestite na police tako da se obezbedi odgovarajuća cirkulacija vazduha (hrana ne sme međusobno da se dodiruje i mora se ostaviti prostor između hrane i zadnjeg zida).

Skladišni kapacitet za smrznutu hranu može da se poveća uklanjanjem korpi i, ako postoji, police za sprečavanje sakupljanja leda, a da se zadrži ista potrošnja energije.

Proizvodi visoke energetske klase imaju visokoeffikasne motore koji duže rade, ali imaju malu potrošnju energije. Nemojte se brinuti ako motor radi tokom dužih vremenskih perioda.

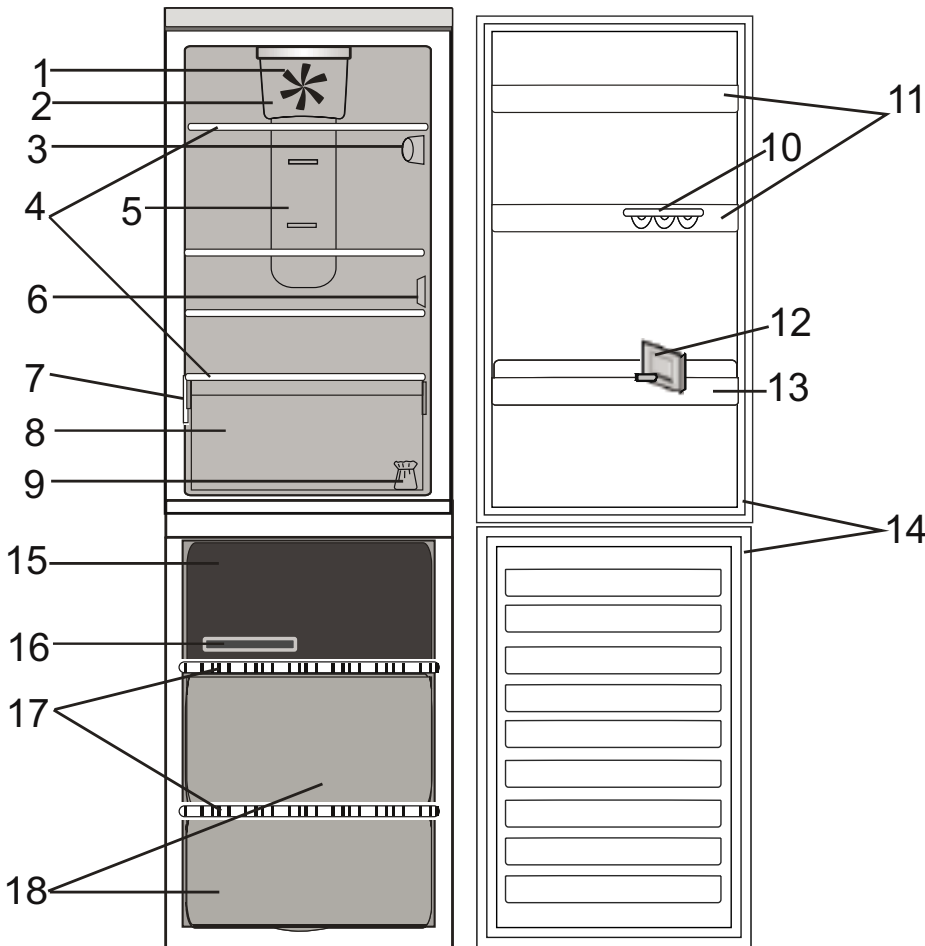
IZJAVA O USAGLAŠENOSTI

Ovaj uređaj je konstruisan, izrađen i stavljen u promet u skladu sa zahtevima evropskih direktiva: LVD 2014/35/EU, EMC 2014/30/EU and RoHS 2011/65/EU).

Ovaj uređaj je konstruisan, izrađen i stavljen u promet u skladu sa bezbednosnim zahtevima direktiva za ekološki dizajn i označavanje energetske klase direktiva EZ: 2009/125/EZ i 2010/30/EU.

OPIS PROIZVODA

UREĐAJ



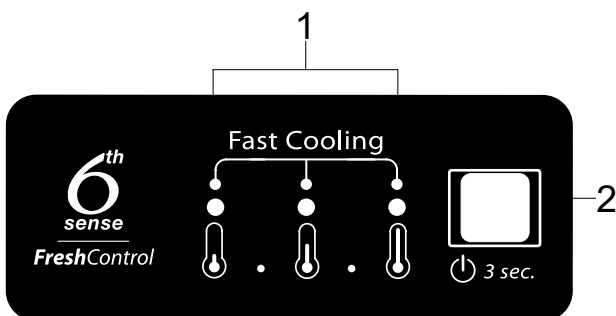
Odeljak frižidera

1. Ventilator
2. Poklopac ventilatora i zona antibakterijskog filtera
3. Elektronska kontrolna tabla / jedinica osvetljenja
4. Police
5. Zona višestrukog protoka hladnog vazduha
6. Poklopac senzora
7. Pločica sa podacima sa komercijalnim nazivom
8. Pregrada za voće i povrće
9. Set za pomeranje vrata
10. Polica za jaja
11. Police u vratima
12. Separator boca
13. Polica za boce
14. Zaptivka vrata

Odeljak zamrivača

14. Zaptivke vrata
15. Gornja fioka: najhladnija zona najbolja za zamrzavanje sveže hrane
16. Posuda za led
17. Police
18. Fioke zamrivača

KONTROLNA TABLA



1. Led indikator (za prikaz postavljene vrednosti temperature ili funkcije Brzo hlađenje)
2. Dugme za uključivanje/režim pripravnosti / Dugme za temperaturu

VRATA

POMERANJE VRATA

Napomena: Smer otvaranja vrata se može promeniti. Ukoliko se ova radnja obavi od strane Postprodajnog servisa nije pokrivena garancijom. Preporučeno je da promenu smera otvaranja vrata obave dve osobe. Pratite uputstva u **Uputstvu za ugradnju**.

SVETLO FRIŽIDERA

Sistem osvetljenja unutar odeljka frižidera koristi LED svetlo, omogućavajući bolje osvetljenje kao i veoma nisku potrošnju energije. Ukoliko LED sistem osvetljenja ne radi, molimo kontaktirajte Servis radi zamene.

Važno: Svetlo u odeljku frižidera se uključuje kada su vrata frižidera otvorena. Ukoliko su vrata otvorena više od 4 minuta svetlo će se automatski isključiti.

POLICE

Sve police, poklopci i korpe koje se izvlače, mogu se izvaditi.

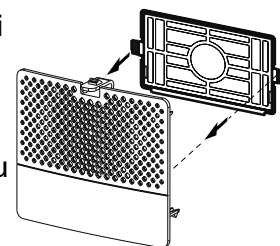
VENTILATOR + ANTIBAKTERIJSKI FILTER

Ventilator poboljšava raspodelu temperature unutar proizvoda, omogućavajući bolje čuvanje hrane koja se skladišti.

Napomena: Nemojte zagradi prostor za ulaz vazduha namirnicama.

Ukoliko uređaj poseduje ventilator on može biti opremljen antibakterijskim filterom.

Izvadite ga iz kutije koja se nalazi u fioci za čuvanje voća i povrća i umetnite ga u poklopac ventilatora - kao na slici. Procedura zamene je uključena u kutiji sa filterom.



ODELJAK FRIŽIDERA NO-FROST

Odmrzavanje odeljka frižidera je potpuno automatsko.

Voda od otapanja leda se automatski usmerava u odvod koji se nalazi iza višestrukog protoka, a zatim sakuplja u posudi iz koje isparava.

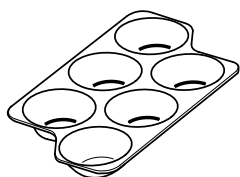
ODELJAK ZAMRZIVAČA NO-FROST

Zamrzivači No Frost omogućavaju cirkulaciju hladnog vazduha u zonama skladištenja, i sprečavaju stvaranje leda, stoga potpuno eliminišući potrebu za odmrzavanjem.

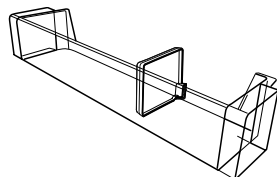
Zamrznuti predmeti se ne lepe za zidove, nalepnice ostaju čitljive i prostor za skladištenje ostaje uredan i čist.

PRIBOR

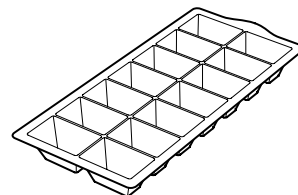
POLICA ZA JAJA



SEPARATOR FLAŠA



POSUDA ZA LED



KAKO KORISTITI UREĐAJ

PRVA UPOTREBA

KAKO POKRENUTI UREĐAJ

Nakon priključenja na električnu mrežu, automatski započinje sa radom.

Nakon pokretanja uređaja, sačekajte najmanje 4-6 sati pre nego što stavite hranu u uređaj.

Kada je uređaj povezan na električnu mrežu, displej zasvetli i sve ikone se pojavljuju na displeju na približno 1 sekund. Podrazumevane (fabričke) vrednosti postavki odeljka frižidera svetle.

POSTAVKA TEMPERATURE

Uređaj je fabrički podešen za rad pri preporučenoj srednjoj temperaturi.

Za detaljnije informacije o podešavanju temperature - videti Svakodnevno referentno uputstvo.

Napomena: Prikazane postavljene vrednosti odgovaraju prosečnoj temperaturi u celom frižideru

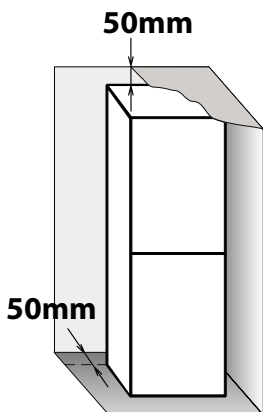
MONTIRANJE

POSTAVLJANJE UREĐAJA

Kako biste osigurali adekvatnu ventilaciju, ostavite prostora sa obe strane uređaja i iznad njega.

Udaljenost između pozadine uređaja i zida koji se nalazi iza uređaja treba da iznosi najmanje 50 mm.

Smanjenje ovog rastojanja će povećati energetska potrošnju proizvoda.



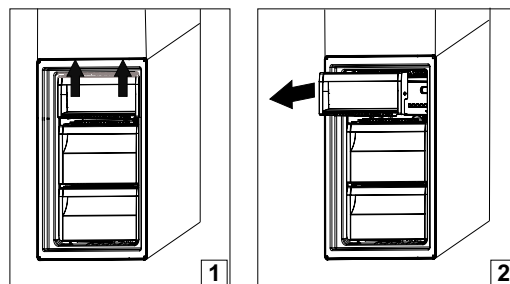
SVAKODNEVNA UPOTREBA

KAKO POVEĆATI SKLADIŠNI KAPACITET ZAMRZIVAČA

- Nemojte blokirati prostor izlaza vazduha (na zadnjem zidu i na unutrašnjem dnu proizvoda) namirnicama.
- Sve police i korpe koje se izvlače, mogu se izvaditi.
- uklanjanje korpi kako bi se omogućilo odlaganje većih proizvoda.
- stavljanje prehrambenih proizvoda direktno na police zamrzivača.
- uklanjanje dodatnog pribora koji se može vaditi.
- Na temperaturu u uređaju mogu da utiču spoljna temperatura, učestalost otvaranja vrata, kao i mesto na kom se uređaj nalazi. Ove faktore bi trebalo uzeti u obzir prilikom podešavanja temperature.
- Ukoliko nije drugačije naznačeno, pribor uređaja nije pogodan za pranje u mašini za pranje sudova.

UKLANJANJE POSUDE SA FIOKAMA ZAMRZIVAČA

- Otvorite vrata zamrzivača
- Povucite gornju posudu na gore tako što ćete je uhvatiti za levi i desni ugao (1)
- Izvucite fioku (2)



- Postavite gornju posudu suprotnim redosledom

FUNKCIJE

UKLJUČENO/REŽIM PRIPRAVNOSTI



Ova funkcija uključuje/stavlja u režim pripravnosti frižider. Kako biste stavili proizvod u režim pripravnosti, **na 3 sekunde pritisnite i držite dugme za uključivanje/režim pripravnosti**. Svi indikatori temperature se isključuju.

Kada je uređaj u režimu pripravnosti, svetlo unutar odeljka frižidera ne radi. Imajte na umu da na ovaj način nećete isključiti uređaj iz električne mreže. Da biste ponovo uključili uređaj, jednostavno pritisnite dugme za uključivanje/režim pripravnosti.

6TH SENSE KONTROLA SVEŽINE

Ova funkcija omogućava brzo postizanje optimalnih uslova skladištenja (koji se tiču temperature i vlažnosti) unutar uređaja.

6th Sense Kontrola svežine radi automatski.

BRZO HLAĐENJE

Upotreba ove funkcije se preporučuje kod stavljanja velike količine hrane u odeljke frižidera i zamrzivača. Korišćenjem funkcije Brzo hlađenje moguće je povećati kapacitet hlađenja u odeljcima frižidera i zamrzivača.

Napomena: Funkcija Brzo hlađenje bi takođe trebalo da bude uključena pre zamrzavanja sveže hrane u odeljku zamrzivača, u cilju maksimizovanja kapaciteta zamrzavanja.

ALARM ZA OTVORENA VRATA

Alarm za otvorena vrata se aktivira kada su vrata ostavljena otvorena više od 3 minuta.
Indikacija alarma se prikazuje treperenjem LED svetla vrata.

Ukoliko su vrata ostavljena otvorena duže od 4 minuta LED svetlo vrata se isključuje.

SAVETI ZA SKLADIŠTENJE HRANE

ODELJAK FRIŽIDERA

Frižider je idealno mesto za čuvanje gotovih jela, sveže i konzervisane hrane, mlečnih proizvoda, voća, povrća i napitaka.

VENTILACIJA

Prirodna cirkulacija vazduha u odeljku frižidera rezultira zonama sa različitim temperaturama. Najhladnije je direktno iznad posude za voće i povrće i kod zadnjeg zida. Najtoplije je u gornjem prednjem delu odeljka.

Nedovoljna ventilacija rezultira povećanjem potrošnje električne energije i smanjenjem učinka rashlađivanja. Nemojte prekrivati otvore za vazduh hranom ili drugim stvarima - oni su prilagođeni propisnoj cirkulaciji vazduha i čuvanju hrane.

KAKO DA SKLADIŠTITE SVEŽU HRANU I NAPITKE

› Koristite posude od plastike koja se može reciklirati, metala, aluminijuma i stakla i prijanjajuću foliju za obmotavanje hrane.

› Uvek koristite zatvorene posude za tečnosti i za hranu koja može da širi ili da prima miris ili ukus, ili ih poklopite.

› Hrana koja ispušta veliku količinu etena i ona koja je osetljiva na ovaj gas, poput voća, povrća i salate, uvek treba da bude odvojena ili obmotana kako se ne bi skratio vek trajanja; na primer nemojte čuvati paradajz zajedno sa kivijem ili kupusom.

› Nemojte čuvati hranu previše blizu kako biste omogućili dovoljnu cirkulaciju vazduha.

› Kako biste izbegli ispadanje flaša, možete koristiti držač za flaše (dostupan na odabranim modelima).

› Ukoliko imate malu količinu hrane za skladištenje u frižideru, preporučujemo da koristite police iznad pregrade za voće i povrće, jer je ovo najhladnija zona odeljka.

› Pazite da hranom ne zatvorite otvore za vazduh.

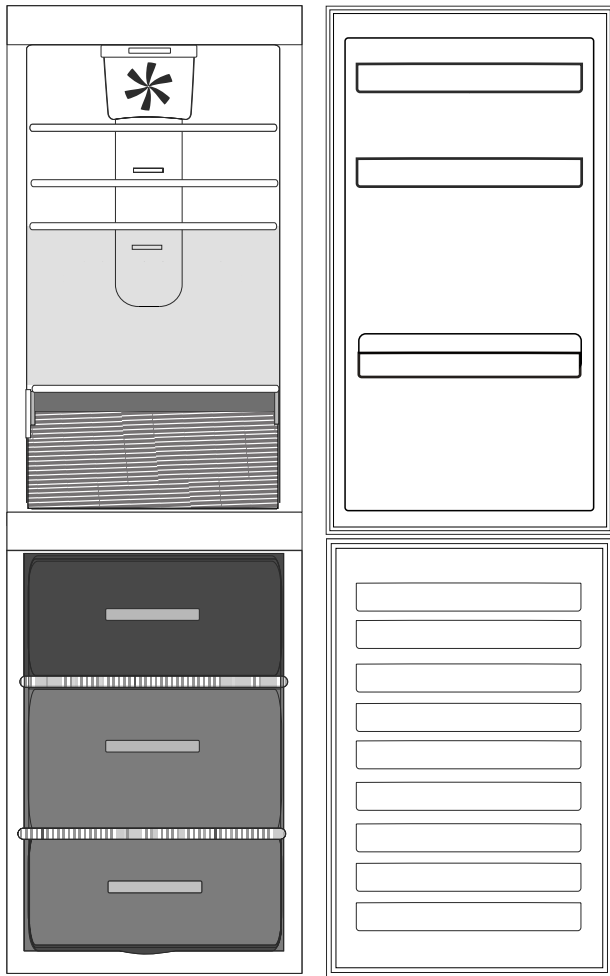
GDE DA SKLADIŠTITE SVEŽU HRANU I NAPITKE

› Na policama frižidera: gotova jela, južno voće, sirevi, delikates.

› U najhladnijoj zoni (onoj iznad pregrade za voće i povrće): meso, riba, mesne prerađevine, kolači

› U pregradi za voće i povrće: voće, salata, povrće.

› U vratima: puter, džem, sosovi, kiseli krastavci, limenke, flaše, tetrapakovi, jaja.



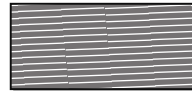
Legenda



UMERENA ZONA Predlaže se za skladištenje južnog voća, limenki, pića, jaja, sosova, kiselih krastavaca, putera, džema.



HLADNA ZONA Predlaže se za skladištenje sira, mleka, obroka, delikatesa, jogurta, mesnih prerađevina, deserta.



FIOKA ZA VOĆE I POVRĆE



FIOKA ZONE ZA ZAMRZAVANJE (MAKSIMALNO HLADNA ZONA)
Predlaže se za zamrzavanje sveže/ kuvane hrane.



STANDARDNE FIOKE ZAMRZIVAČA

Napomena

Siva nijansa legende se ne poklapa sa bojom fioka

ODELJAK ZAMRZIVAČA

Zamrzivač je idealno skladišno mesto za čuvanje zamrznute hrane, pravljenje kockica leda i zamrzavanje sveže hrane u odeljku zamrzivača. Maksimalni broj kilograma sveže hrane koja se može

zamrznuti u 24-časovnom periodu je naznačen na pločici sa podacima (...kg/24h). Ukoliko imate malu količinu hrane za skladištenje u zamrzivaču, preporučujemo korišćenje najhladnijih zona odeljka zamrzivača, koje odgovaraju gornjoj zoni.

SAVETI ZA ZAMRZAVANJE I ČUVANJE SVEŽE HRANE

› Predlažemo da označite i napišete datum na svojoj vašoj zamrznutoj hrani. Dodavanje etikete će Vam pomoći da prepoznate hranu i da znate do kada bi je trebalo iskoristiti. Nemojte iznova zamrzavati odmrznutu hranu.

› Pre zamrzavanja umotajte i hermetički zatvorite svežu hranu u: aluminijumsku foliju, prijanjajuću foliju, plastične kese koje ne propuštaju vazduh i vodu, polietilenske posude sa poklopcima ili posude za zamrzivač pogodne za zamrzavanje sveže hrane.

› Hrana mora da bude sveža, zrela i prvoklasnog kvaliteta da bi se dobila visokokvalitetna zamrznuta hrana.

› Sveže povrće i voće bi trebalo da se zamrzne čim se ubere da bi se očuvali potpuna originalna hranljiva vrednost, trajnost, boja i ukus. Neko meso, naročito divljač, treba da bude osušeno pre nego što je zamrznuto.

› Toplu hranu uvek ostavite da se ohladi pre nego što je stavite u zamrzivač.

› Potpuno ili delimično odmrznutu hranu pojedite odmah. Nemojte ponovo da zamrzavate hranu, osim ako je ne prokuvate nakon otapanja. Kada se skuva, odmrznutu hranu može ponovo da se zamrzne.

› Nemojte zamrzavati boce sa tečnošću.

› Molimo koristite funkciju brzog hlađenja za ubrzavanje procesa hlađenja ili zamrzavanja (videti Svakodnevno referentno uputstvo).

ZAMRZNUTA HRANA: SAVETI ZA KUPOVINU

Prilikom kupovine zamrznutih proizvoda:

› Uverite se da pakovanje nije oštećeno (zamrznuta hrana u oštećenim pakovanjima može da bude pokvarena). Ako je pakovanje naduveno ili je na pojedinim mestima vlažno, moguće je da nije bilo čuvano pod optimalnim uslovima i da je već počelo odmrzavanje.

› Kada ste u kupovini, kupujte zamrznutu hranu tek na kraju i prenesite je u toplotno izolovanoj rashladnoj torbi.

› Čim stignete kući, odmah stavite zamrznutu hranu u zamrzivač.

› Nemojte ponovo da zamrzavate hranu koja se čak i delimično odmrzla. Konzumirajte u roku od 24 sata.

› Izbegavajte ili smanjite temperaturne oscilacije na minimum. Pridržavajte se datuma isteka roka trajanja na pakovanju.

› Uvek poštujujte informacije o odlaganju koje se nalaze na pakovanju.

**PERIOD ČUVANJA
ZAMRZNUTE HRANE**

MESO	<i>meseći</i>	GULAŠI	<i>meseći</i>	VOĆE	<i>meseći</i>
Govedina	8 - 12	Meso, Živina	2 - 3	Jabuke	12
Svinjetina, teletina	6 - 9	MLEČNI PROIZVODI		Kajsije	8
Jagnjetina	6 - 8	Puter	6	Kupine	8 - 12
Zečetina	4 - 6	Sir	3	Crne ribizle / Crvene ribizle	8 - 12
Mleveno meso/Iznutrice	2 - 3	Slatka pavlaka	1 - 2	Trešnje	10
Kobasice	1 - 2	Sladoled	2 - 3	Breskve	10
ŽIVINA		Jaja	8	Kruške	8 - 12
Piletina	5 - 7	SUPE I SOSOVI		Šljive	10
Ćuretina	6	Supa	2 - 3	Maline	8 - 12
Gušćje iznutrice	2 - 3	Sos sa mesom	2 - 3	Jagode	10
RAKOVI		Pašteta	1	Rabarbara	10
Rak, jastog	1 - 2	Ratatuj	8	Voćni sokovi (pomorandža, limun, grejpfrut)	4 - 6
Kraba, jastog	1 - 2	PECIVO I HLEB		POVRĆE	
ŠKOLJKE		Hleb	1 - 2	Špargla	8 - 10
Ostrige, očišćene	1 - 2	Kolači (obični)	4	Bosiljak	6 - 8
RIBA		Kremaste torte (kolači)	2 - 3	Pasulj	12
"masno meso" (losos, haringe, skuša)	2 - 3	Palačinke	1 - 2	Artičoke	8 - 10
"posno" (bakalar, riba list)	3 - 4	Živo testo	2 - 3	Brokoli	8 - 10
		Kiš	1 - 2	Prokelj	8 - 10
		Pica	1 - 2	Karfiol	8 - 10
				Šargarepe	10 - 12
				Celer	6 - 8
				Pečurke	8
				Peršun	6 - 8
				Paprike	10 - 12
				Grašak	12
				Boranija	12
				Spanać	12
				Paradajz	8 - 10
				Tikvice	8 - 10

PREPORUKA U SLUČAJU NEKORIŠĆENJA UREĐAJA

ODSUSTVO / ODMOR

U slučaju dužeg odsustva preporučuje se da iskoristite hranu i da isključite uređaj iz električne mreže, kako biste uštedeli energiju.

SELIDBA

1. Izvadite sve unutrašnje delove.

.....

2. Dobro ih obmotajte, i pričvrstite zajedno samolepljivom trakom kako ne bi udarali jedni u druge ili se izgubili.

3. Pričvrstite podesive nožice tako da ne dodiruju podlogu.

.....

4. Zatvorite i pričvrstite vrata samolepljivom trakom i, opet pomoću samolepljive trake, pričvrstite strujni kabl za uređaj.

NESTANAK STRUJE

U slučaju nestanka struje, pozovite lokalno predstavništvo kompanije za snabdevanje električnom energijom i pitajte koliko dugo će trajati.

Napomena: Imajte na umu da će uređaj koji je pun duže ostati napunjen u odnosu na onaj koji je delimično napunjen.

Ukoliko se kristali leda još uvek vide na proizvodu, može se zamrznuti ponovo, premda to može uticati na ukus i aromu.

Ukoliko je hrana u lošem stanju, najbolje je da je bacite.

Za nestanke struje koji traju i do 24 sata.

Držite vrata uređaja zatvorenim. Ovo će omogućiti da hrana ostane što je moguće duže hladna.

Za nestanke struje koji traju više od 24 sata.

Ispraznite odeljak zamrzivača i poređajte hranu u prenosivi zamrzivač. Ukoliko ova vrsta zamrzivača nije na raspolaganju, kao što ni, pakovanja veštačkog leda nisu dostupna, pokušajte da iskoristite hranu, koja je kvarljivija.

Ispraznite posudu za led.

ČIŠĆENJE I ODRŽAVANJE

⚠ WARNING

Pre bilo kakvog održavanja ili čišćenja, isključite uređaj ili isključite kabl za napajanje sa dovoda struje.

Nikada nemojte koristiti abrazivna sredstva. Nikada nemojte čistiti delove frižidera zapaljivim tečnostima.

- › Periodično čistite uređaj krpom i rastvorom mlake vode i neutralnog deterdženta posebno za unutrašnje delove frižidera.
- › Spoljašnjost uređaja i zaptivku vrata čistite vlažnom krpom i obrišite mekom krpom.
- › Kondenzator koji se nalazi na pozadini uređaja treba redovno čistiti usisivačem.



⚠ WARNING

Nemojte koristiti uređaje za čišćenje parom.

Dugmad i displej kontrolne table se ne smeju čistiti alkoholom ili supstancama koje su derivati alkohola, već suvom krpom.

Važno:

- › Dugmad i displej kontrolne table se ne smeju čistiti alkoholom ili supstancama koje su derivati alkohola, već suvom krpom.
- › Cevi sistema za hlađenje se nalaze blizu jedinice za odmrzavanje i mogu se veoma zagrejati. Periodično ih očistite usisivačem.

VODIČ ZA REŠAVANJE PROBLEMA I POSTPRODAJNI SERVIS

PRE KONTAKTIRANJA POSTPRODAJNOG SERVISA...

Problemi u radu su često posledica manjih stvari koje možete da locirate i popravite sami bez ikakvog alata.

ZVUKOVI PRILIKOM RADA

Zvukovi koji dolaze iz vašeg uređaja su normalni jer se u njemu nalaze brojni ventilatori i motori koji regulišu rad i automatski se uključuju i isključuju.

NEKI OD ZVUKOVA PRILIKOM RADA MOGU SE SMANJITI POMOĆU:

- › Nivelisanja uređaja i postavljanja istog na ravnu površinu.
- › Odvajanja i izbegavanja kontakta između uređaja i nameštaja.
- › Proveravanja da li su unutrašnje komponente pravilno postavljene.
- › Proveravanja da flaše i posude nisu u međusobnom kontaktu.

NEKI OD ZVUKOVA PRILIKOM RADA KOJE MOŽETE DA ČUJETE

Šištanje prilikom uključivanja uređaja po prvi put nakon duže pauze.



Grgoljenje kada rashladna tečnost ulazi u cevi.



Brujanje potiče od rada kompresora.



Zujanje kada ventil za vodu ili ventilator počnu da rade.



Pucketanje kada se pokreće kompresor.



KLIK se čuje zbog termostata koji podešava koliko često će raditi kompresor.



VODIČ ZA REŠAVANJE PROBLEMA

<i>Problem</i>	<i>Mogući uzrok</i>	<i>Rešenje</i>
UREĐAJ NE RADI	Možda postoji problem sa napajanjem uređaja.	<ul style="list-style-type: none">› Proverite da li je kabl za napajanje priključen na utičnicu sa odgovarajućim naponom.› Proverite zaštitne uređaje i osigurače električnog sistema u vašem domu
U JEDINICI ZA ODMRZAVANJE SE NALAZI VODA	Ovo je normalno po toplom, vlažnom vremenu. Jedinica može biti i do pola puna.	<ul style="list-style-type: none">› Uverite se da je uređaj nivelisan kako se voda ne bi prelivala.
IVICE ORMANA UREĐAJA, KOJE DOLAZE U KONTAKT SA ZAPTIVKOM VRATA, SU TOPLE NA DODIR	To nije kvar. Ovo je normalno po toplom vremenu i kada kompresor radi.	
SVETLO NE RADI	Možda mora da se zameni sijalica. Možda je uređaj u stanju pripravnosti	<ul style="list-style-type: none">› Proverite da li zaštitni uređaji i osigurači električnog sistema u vašem domu rade ispravno.› Proverite da li je kabl za napajanje priključen na utičnicu sa odgovarajućim naponom› U slučaju da su LED diode pokvarene korisnik mora pozvati servis radi zamene istim tipom koji je na raspolaganju samo preko našeg Postprodajnog servisnog centra ili ovlašćenog prodavca.
IZGLEDA DA MOTOR RADI PREVIŠE	Vreme rada motora zavisi od različitih stvari: broja otvaranja vrata, količine uskladištene hrane, temperature prostorije, podešavanja kontrola temperature.	<ul style="list-style-type: none">› Uverite se da su kontrole uređaja ispravno podešene.› Proverite da nije veća količina hrane stavljena u uređaj.› Proverite da vrata nisu otvarana previše često.› Proverite da li se vrata propisno zatvaraju.

TEMPERATURA UREĐAJA JE PREVISOKA

Može postojati više uzroka (videti "Rešenja")

- › Uverite se da u kondenzatoru (pozadina uređaja) nema prašine i akumulirane prljavštine.
- › Uverite se da se vrata propisno zatvaraju.
- › Uverite se da zaptivke vrata propisno naležu.
- › Po toplom vremenu ili ako je prostorija topla, prirodno je da motor radi duže.
- › Ukoliko su vrata uređaja bila otvorena neko vreme ili ako je veća količina hrane uskladištena, motor će raditi duže kako bi rashladio unutrašnjost uređaja.

VRATA SE NE OTVARAJU I NE ZATVARAJU PROPISNO

Može postojati više uzroka (videti "Rešenja")

- › Proverite da pakovanja hrane ne blokiraju vrata.
- › Proverite da unutrašnji delovi ili automatski ledomat nisu van položaja.
- › Proverite da zaptivke vrata nisu prljave ili lepljive.
- › Uverite se da je uređaj nivelisan.

POSTPRODAJNI SERVIS

PRE NEGO ŠTO POZOVETE POSTPRODAJNI SERVIS

1. Proverite da li možete da rešite problem sami uz pomoć saveta u **VODIČU ZA REŠAVANJE PROBLEMA**.

2. Uključite pa isključite uređaj i proverite da li je kvar i dalje prisutan

UKOLIKO I POSLE GORE NAVEDENIH PROVERA KVAR I DALJE POSTOJI, OBRATITE SE NAJBЛИŽEM POSTPRODAJNOM SERVISU

Za dobijanje podrške, pozovite broj prikazan na garantnoj knjižici, ili sledite instrukcije na veb lokaciji **www.whirlpool.com**

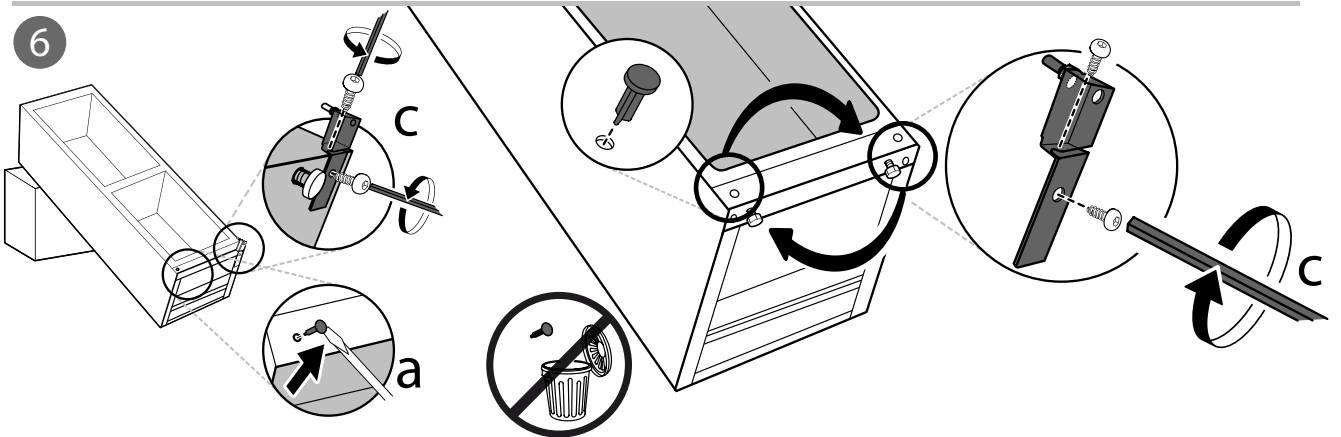
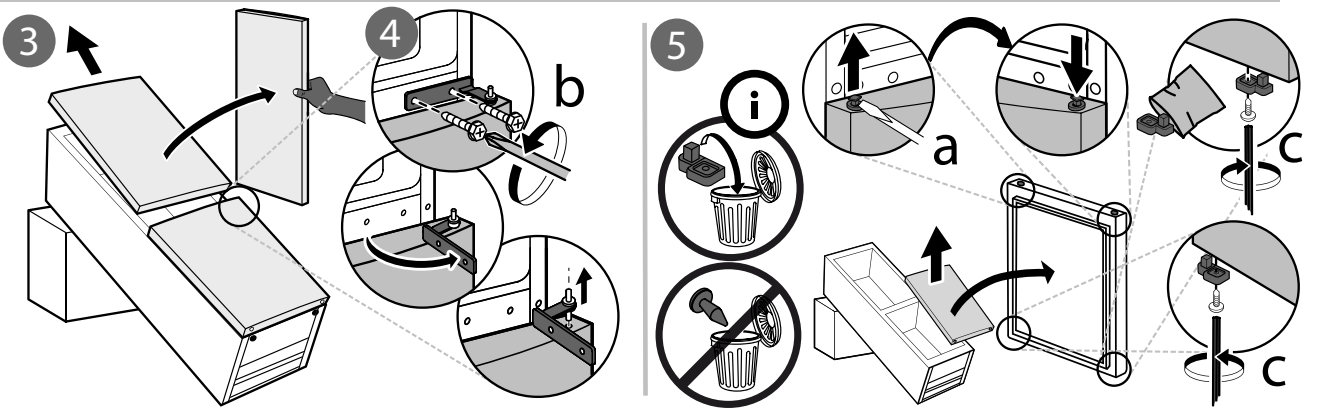
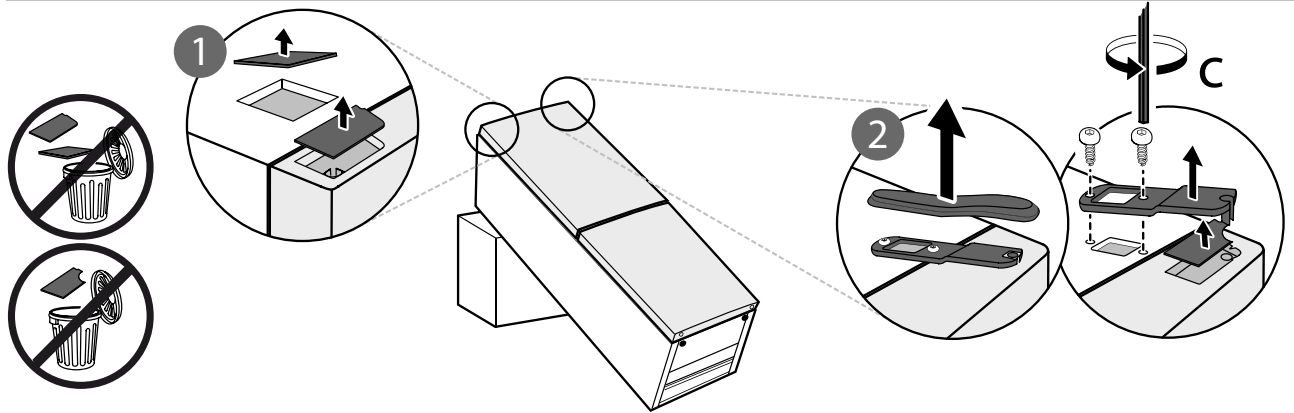
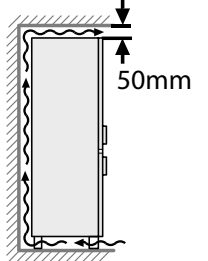
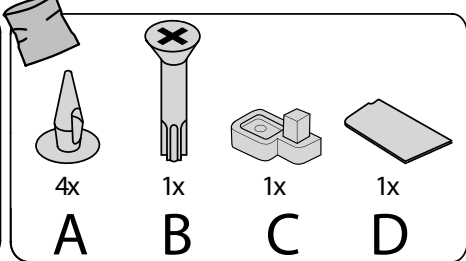
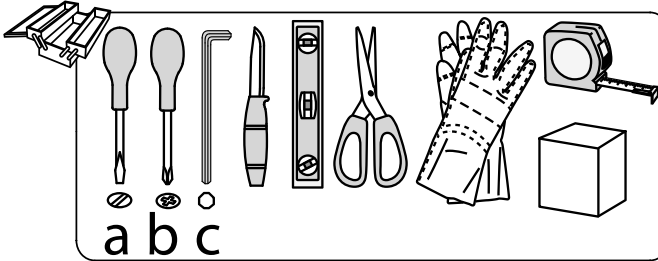
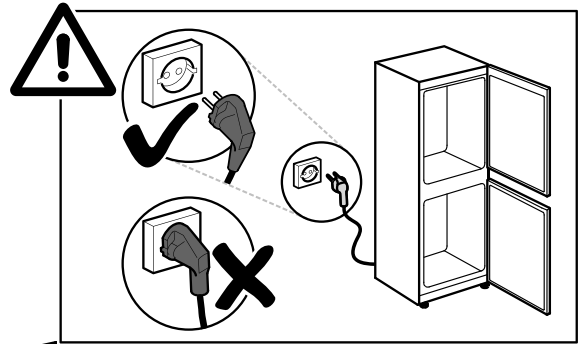
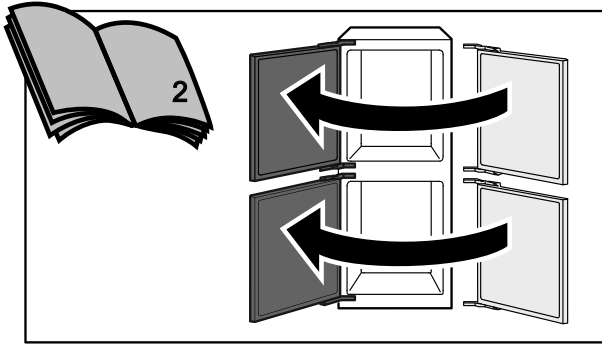
Uvek navedite:

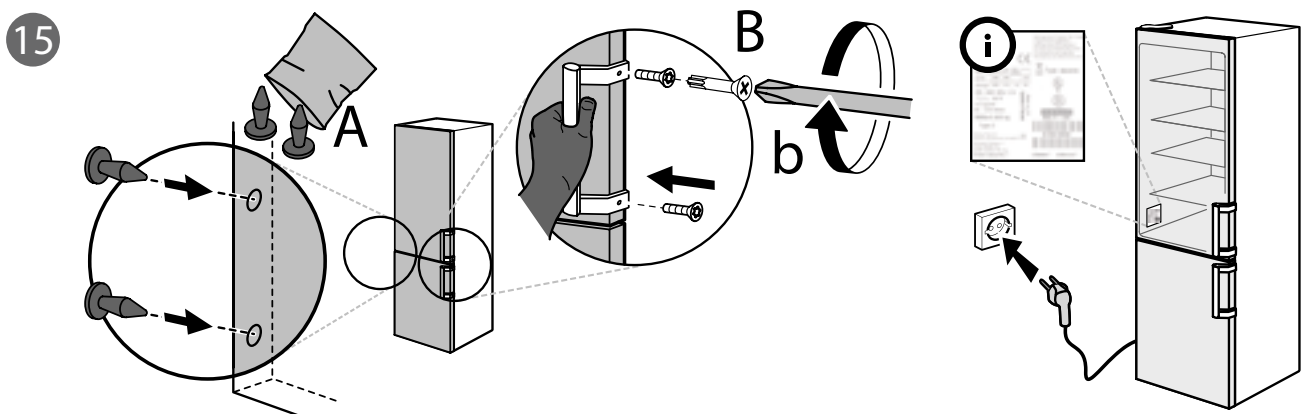
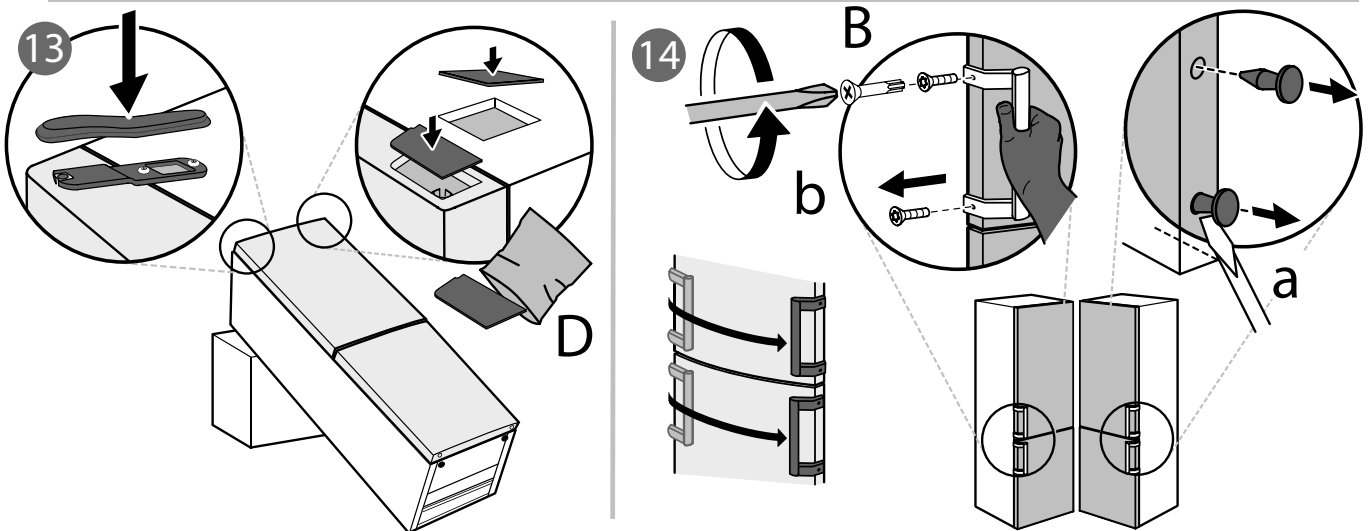
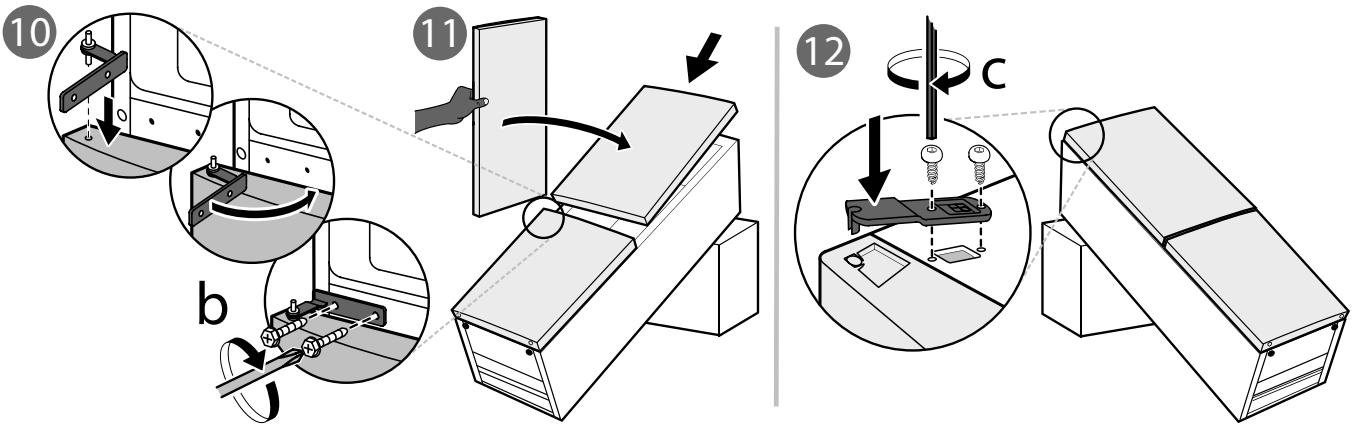
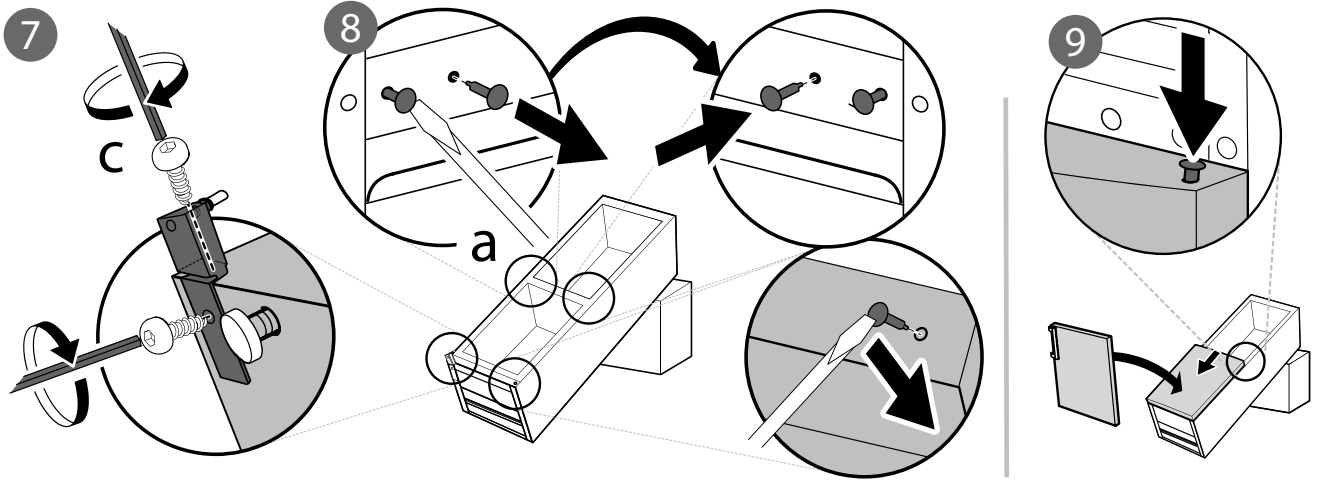
- kratak opis kvara;
- tip i tačan model uređaja;
- servisni broj (broj iza reči Servis na pločici sa podacima). Servisni broj je takođe naveden u garantnoj knjižici;
- vašu punu adresu;
- vaš broj telefona.

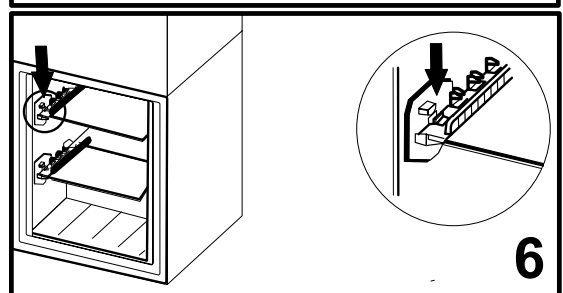
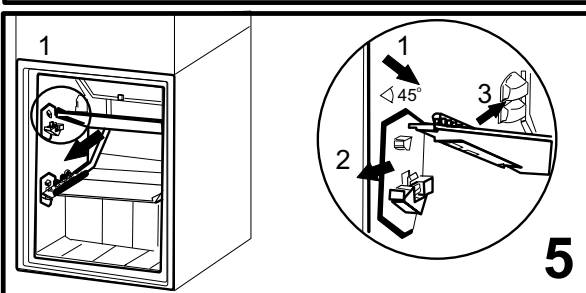
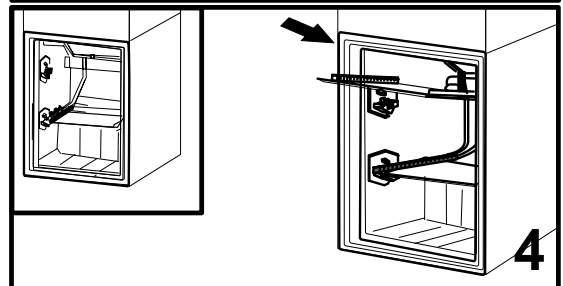
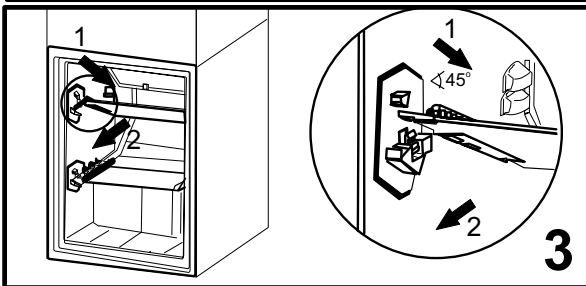
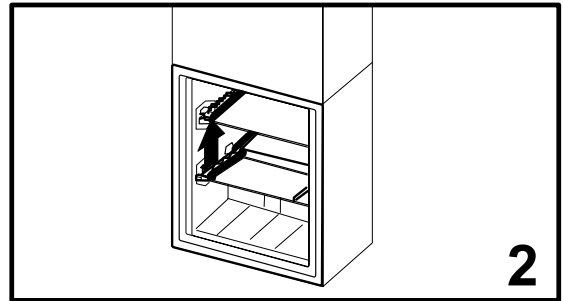
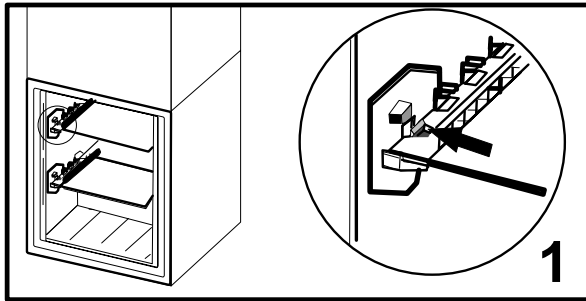
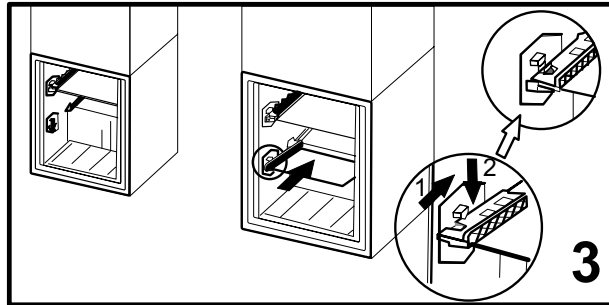
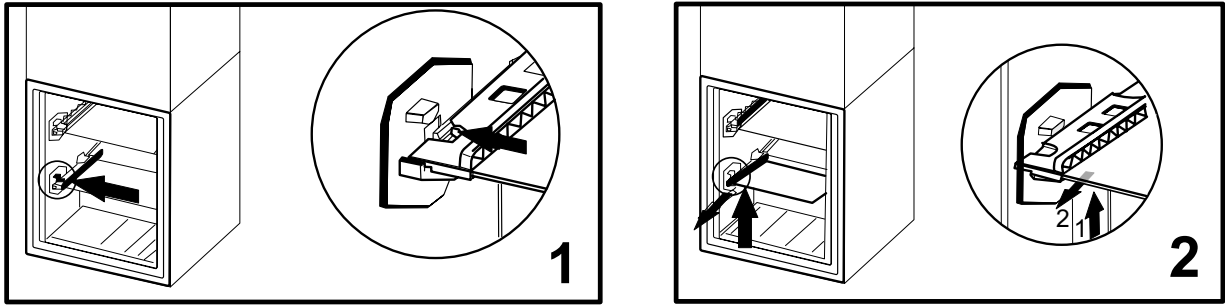


Ukoliko su potrebne bilo kakve popravke, obratite se ovlašćenom postprodajnom servisu (kako biste se pobrinuli za korišćenje originalnih rezervnih delova i pravilno izvršenu popravku).

Proizvođač:
Whirlpool Europe s.r.l. - Socio Unico
Viale Guido Borghi 27
21025 Comerio (VA)
Italy









400010868423

Whirlpool® je zaštićena robna marka kompanije Whirlpool, SAD

