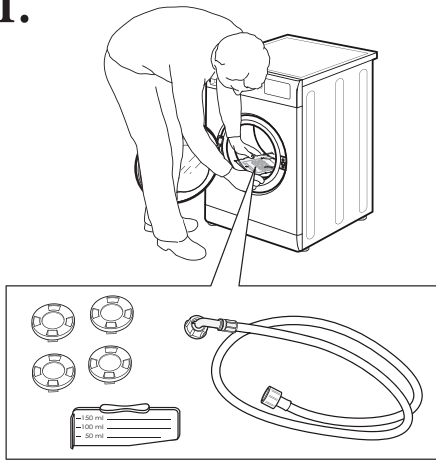
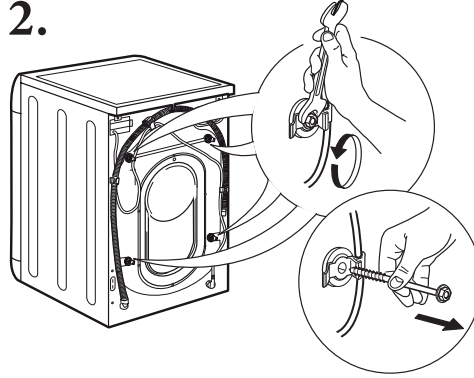


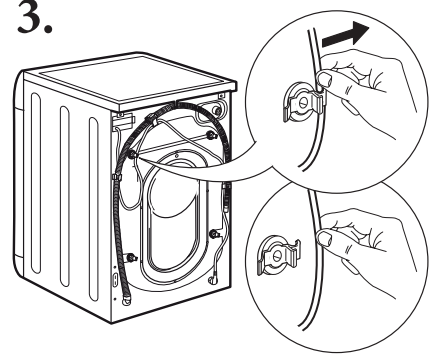
1.



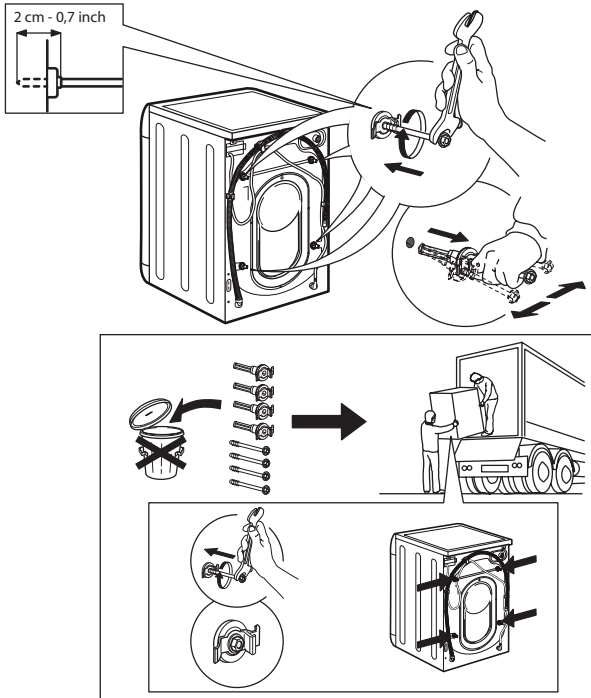
2.



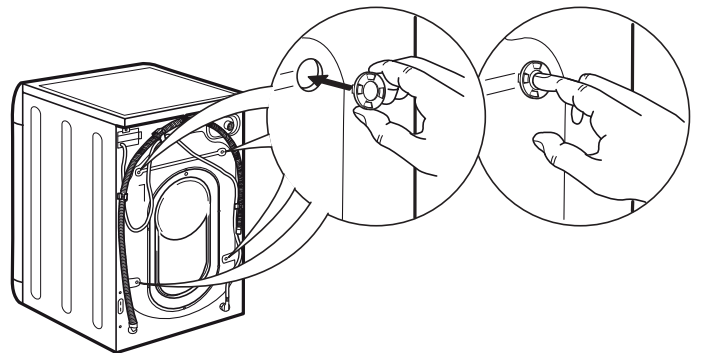
3.



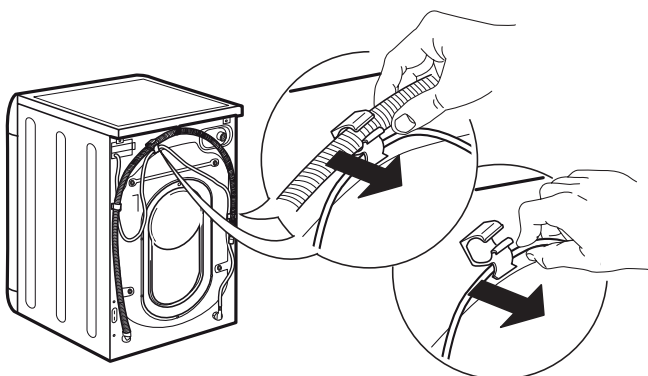
4.



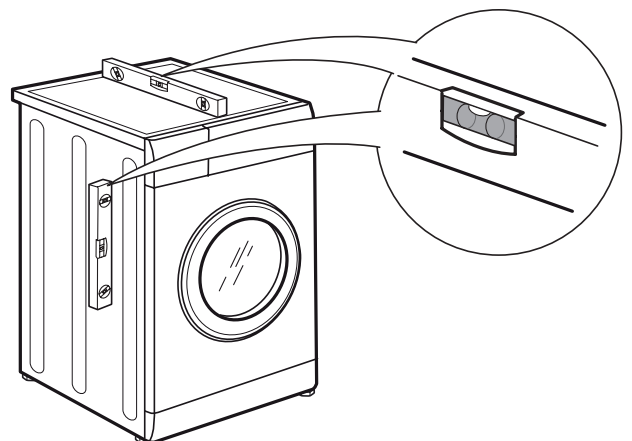
5.



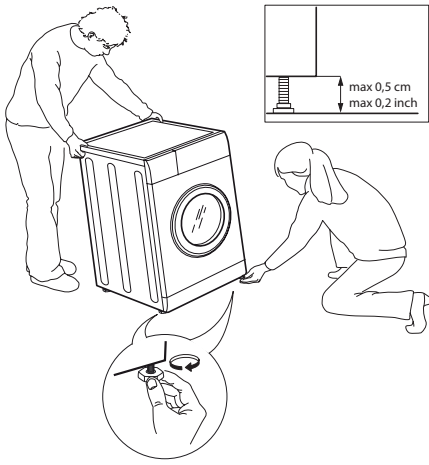
6.



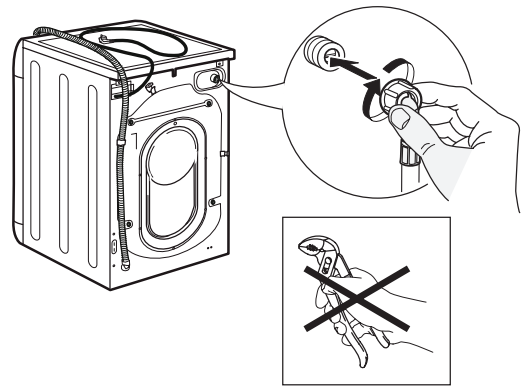
7.



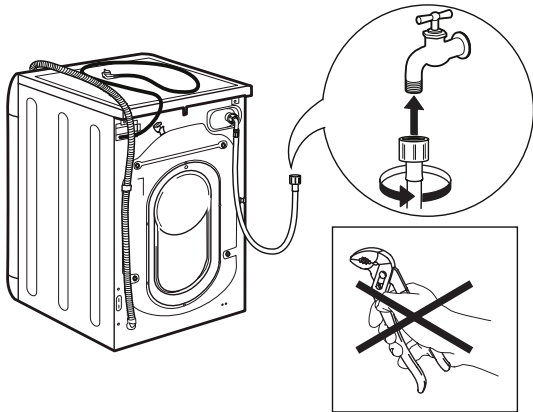
8.



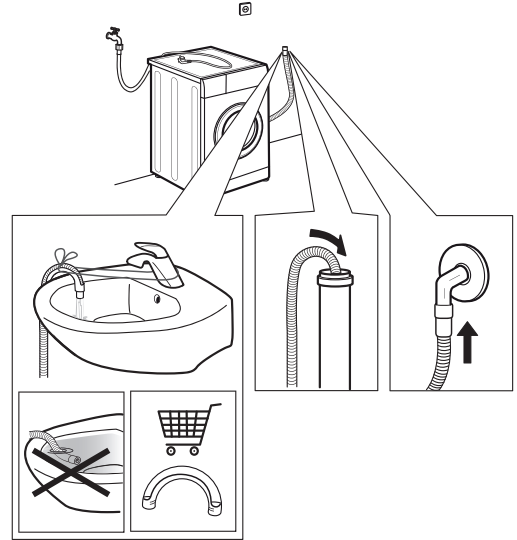
9.



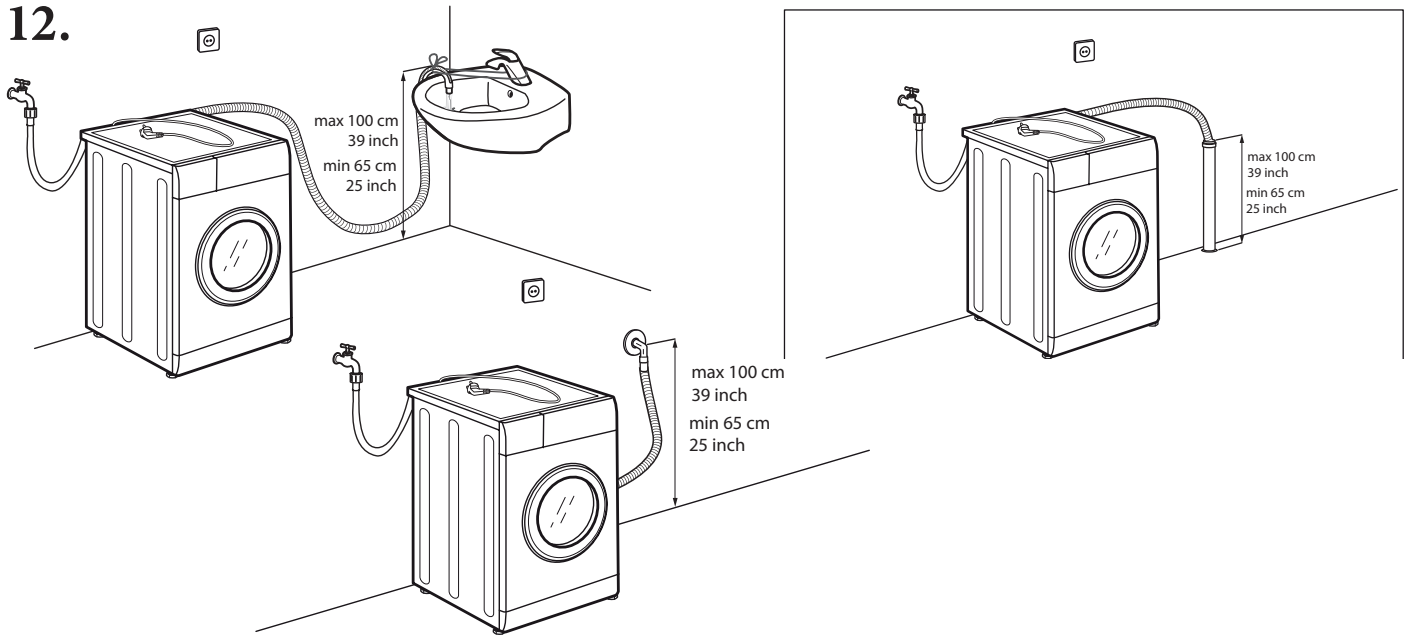
10.



11.



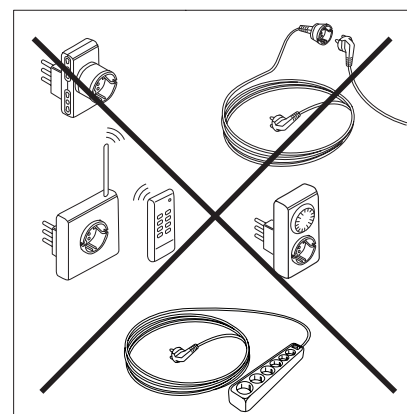
12.



13.



14.



## CONSIGNES DE SÉCURITÉ

## IMPORTANT DE LIRE ET DE RESPECTER

Avant d'utiliser l'appareil, lire attentivement les consignes de sécurité. Conservez-les à portée pour consultation ultérieure.

Le présent manuel contient des consignes de sécurité importantes, qui figurent également sur l'appareil; elles doivent être observées en tout temps. Le Fabricant décline toute responsabilité si les consignes de sécurité ne sont pas respectées, en cas de mauvaise utilisation de l'appareil, ou d'un mauvais réglage des commandes.

⚠ Les enfants en bas âge (0-3 ans) doivent être tenus à l'écart de l'appareil. Les jeunes enfants (3-8 ans) doivent être tenus à l'écart de l'appareil sauf s'ils se trouvent sous surveillance constante. Les enfants âgés de 8 ans et plus, ainsi que les personnes présentant des capacités physiques, sensorielles ou mentales réduites, ou ne possédant ni l'expérience ni les connaissances requises, peuvent utiliser cet appareil sous la surveillance ou les instructions d'une personne responsable leur ayant expliqué l'utilisation de l'appareil en toute sécurité, ainsi que les dangers potentiels. Ne laissez pas les enfants de jouer avec l'appareil. Les enfants ne doivent pas nettoyer, ni procéder à l'entretien de l'appareil sans surveillance.

N'ouvrez pas la porte avec trop de vigueur et ne l'utilisez pas comme marchepied.

### UTILISATION AUTORISÉE

⚠ MISE EN GARDE : Cet appareil n'est pas conçu pour être utilisé avec un dispositif de mise en marche externe comme une minuterie ou un système de contrôle à distance.

⚠ Cet appareil est destiné à un usage domestique et peut aussi être utilisé dans les endroits suivants : cuisines pour le personnel dans les magasins, bureaux et autres environnements de travail ; dans les fermes; Par les clients dans les hôtels, motels, chambres d'hôtes, et autres résidences similaires.

⚠ Ne chargez pas la machine au-delà de sa capacité maximale (kg de linge sec) indiquée dans le tableau des programmes.

⚠ Cet appareil n'est pas conçu pour une utilisation professionnelle. N'utilisez pas l'appareil à l'extérieur.

⚠ N'utilisez pas de solvants (par exemple térébenthine, benzène), de détergents contenant des solvants, de la poudre à récurer, de détergents pour vitre ou tout usage, ou de liquides inflammables ; Ne lavez jamais des tissus imbibés avec du solvant ou des liquides inflammables dans le lave-linge.

### INSTALLATION

⚠ Deux personnes minimum sont nécessaires pour déplacer et installer l'appareil - risque de blessure. Utilisez des gants de protection pour le déballage et l'installation de l'appareil - vous risquez de vous

couper.

Si vous souhaitez installer un sèche-linge au-dessus de votre lave-linge, vérifiez d'abord si cela est possible auprès du Service après-vente ou de votre détaillant. Une telle installation nécessite la fixation du sèche-linge sur le lave-linge à l'aide d'un kit de superposition adéquat, disponible auprès du Service après-vente ou de votre détaillant.

⚠ Ne déplacez jamais l'appareil en le tenant par le dessus ou le couvercle.

⚠ L'installation, incluant l'alimentation en eau (selon le modèle), et les connexions électriques, ainsi que les réparations, doivent être exécutées par un technicien qualifié. Ne procédez à aucune réparation ni à aucun remplacement de pièce sur l'appareil autres que ceux spécifiquement indiqués dans le guide d'utilisation. Gardez les enfants à l'écart du site d'installation. Après le déballage de l'appareil, assurez-vous qu'il n'a pas été endommagé pendant le transport. En cas de problème, contactez le détaillant ou le Service après-vente le plus proche. Une fois installé, gardez le matériel d'emballage (sacs en plastique, parties en polystyrène, etc.) hors de la portée des enfants - ils pourraient s'étouffer. L'appareil ne doit pas être branché à l'alimentation électrique lors de l'installation - vous pourriez vous électrocouter. Au moment de l'installation, assurez-vous que le câble d'alimentation n'est pas endommagé par l'appareil - risque d'incendie ou de choc électrique. Branchez l'appareil seulement après avoir complété l'installation.

⚠ N'installez pas votre appareil dans un endroit où il pourrait être exposé à des conditions extrêmes comme : mauvaise ventilation, température inférieure à 5°C ou supérieure à 35°C.

⚠ Lors de l'installation de l'appareil, assurez-vous que les quatre pieds sont stables et reposent sur le sol, en les réglant si nécessaire, et vérifiez que l'appareil soit parfaitement de niveau en utilisant un niveau à bulle.

⚠ Si l'appareil est installé sur des planchers en bois ou « flottants » (certains parquets et matériaux stratifiés), fixez une feuille de contreplaqué de 60 x 60 x 3 cm (au moins) sur le sol, puis placer l'appareil dessus.

⚠ Raccordez les tuyaux d'alimentation en eau conformément aux réglementations de votre compagnie de distribution d'eau locale.

⚠ Pour les modèles à remplissage à froid uniquement : Ne raccordez pas l'alimentation d'eau chaude.

⚠ Pour les modèles avec arrivée d'eau chaude : la température de l'eau chaude à l'arrivée ne doit pas dépasser 60°C.

⚠ Le lave-linge est doté d'écrous de transport destinés à éviter tout endommagement intérieur pendant le transport. Avant de mettre l'appareil en service, les boulons de transport doivent être impérativement retirés. Une fois cette opération terminée, bouchez les ouvertures à l'aide des 4 obturateurs en plastique fournis.

⚠ Après l'installation du dispositif, attendez quelques heures avant de le démarrer, afin de l'acclimater aux conditions environnementales de la pièce.

⚠ Assurez-vous que les bouches de ventilation à la base de votre lave-linge (selon le modèle) ne sont pas obstruées par de la moquette ou tout autre matériau.

⚠ Utilisez uniquement de nouveaux tuyaux pour relier l'appareil à l'alimentation d'eau. Les anciens tuyaux ne doivent pas être réutilisés.

⚠ La pression de l'eau doit être dans la gamme de 0,1-1 MPa.

### **ALIMENTATION ÉLECTRIQUE**

⚠ Il doit être possible de débrancher l'appareil de l'alimentation électrique en retirant la fiche de la prise de courant si elle est accessible, ou à l'aide d'un interrupteur multipolaire en amont de la prise de courant, conformément aux normes de sécurité électrique nationales.

⚠ Utilisez pas de rallonge, de prises multiples ou d'adaptateurs. Une fois l'installation terminée, l'utilisateur ne doit plus pouvoir accéder aux composants électriques. N'utilisez pas l'appareil si vous êtes mouillé ou si vous êtes pieds nus. N'utilisez

pas cet appareil si le câble d'alimentation ou la prise de courant sont endommagés, si l'appareil ne fonctionne pas correctement, ou s'il a été endommagé ou échappé.

⚠ Si le câble d'alimentation est endommagé, remplacez-le avec un câble identique par le fabricant ou un de ces techniciens autorisée, ou un technicien qualifié pour éviter les dangers d'électrocution.

### **NETTOYAGE ET ENTRETIEN**

⚠ **AVERTISSEMENT** : Assurez-vous que l'appareil est éteint et débranché du réseau électrique avant d'effectuer l'entretien - vous pourriez vous électrocuter ; n'utilisez jamais un appareil de nettoyage à vapeur - risque de choc électrique.

### **ÉLIMINATION DES MATÉRIAUX D'EMBALLAGE**


Les matériaux d'emballage sont entièrement recyclables comme l'indique le symbole de recyclage .

Les différentes parties de l'emballage doivent donc être jetées de manière responsable et en totale conformité avec les réglementations des autorités locales régissant la mise au rebut de déchets.

### **MISE AU REBUT DES APPAREILS ÉLECTROMÉNAGERS**

Cet appareil est fabriqué avec des matériaux recyclables ou pouvant être réutilisés. Mettez-le au rebut en vous conformant aux réglementations locales en matière d'élimination des déchets. Pour toute information supplémentaire sur le traitement et le recyclage des appareils électroménagers, contactez le service local compétent, le service de collecte des déchets ménagers ou le magasin où vous avez acheté l'appareil. Cet appareil est certifié conforme à la Directive européenne 2012/19/UE relative aux déchets d'équipements électriques et électroniques (DEEE).

En vous assurant que l'appareil est mis au rebut correctement, vous pouvez aider à éviter d'éventuelles conséquences négatives sur l'environnement et la santé humaine.

Ce symbole  sur le produit ou sur la documentation qui l'accompagne indique qu'il ne doit pas être traité comme un déchet domestique, mais doit être remis à un centre de collecte spécialisé pour le recyclage des appareils électriques et électroniques.



## SAFETY INSTRUCTIONS

## IMPORTANT TO BE READ AND OBSERVED

Before using the appliance, read these safety instructions. Keep them nearby for future reference. These instructions and the appliance itself provide important safety warnings, to be observed at all times. The manufacturer declines any liability for failure to observe these safety instructions, for inappropriate use of the appliance or incorrect setting of controls.

⚠ Very young children (0-3 years) should be kept away from the appliance. Young children (3-8 years) should be kept away from the appliance unless continuously supervised. Children from 8 years old and above and persons with reduced physical, sensory or mental capabilities or lack of experience and knowledge can use this appliance only if they are supervised or have been given instructions on safe use and understand the hazards involved. Children must not play with the appliance. Cleaning and user maintenance must not be carried out by children without supervision. Never open the door forcibly or use it as a step.

### PERMITTED USE

⚠ **CAUTION:** The appliance is not intended to be operated by means of an external switching device, such as a timer, or separate remote controlled system.

⚠ This appliance is intended to be used in household and similar applications such as: staff kitchen areas in shops, offices and other working environments; farm houses; by clients in hotels, motels, bed & breakfast and other residential environments.

⚠ Do not load the machine above the maximum capacity (kg of dry cloth) indicated in the programme table.

⚠ This appliance is not for professional use. Do not use the appliance outdoors.

⚠ Do not use any solvents (e.g. turpentine, benzene), detergents containing solvents, scouring powder, glass or general purpose cleaners, or flammable fluids; do not machine wash fabrics that have been treated with solvents or flammable liquids.

### INSTALLATION

⚠ The appliance must be handled and installed by two or more persons - risk of injury. Use protective gloves to unpack and install - risk of cuts.

If you want to stack a dryer on top of your washing machine, first contact our After-Sales Service or your specialist dealer to verify whether this is possible. This is only possible if the dryer is attached to the washing machine by means of appropriate stacking kit available through our After-Sales Service or your specialist dealer.

⚠ Move the appliance without lifting it by the

worktop or top lid.

⚠ Installation, including water supply (if any) and electrical connections and repairs must be carried out by a qualified technician. Do not repair or replace any part of the appliance unless specifically stated in the user manual. Keep children away from the installation site. After unpacking the appliance, make sure that it has not been damaged during transport. In the event of problems, contact the dealer or your nearest After-sales Service. Once installed, packaging waste (plastic, styrofoam parts etc.) must be stored out of reach of children - risk of suffocation. The appliance must be disconnected from the power supply before any installation operation - risk of electric shock. During installation, make sure the appliance does not damage the power cable - risk of fire or electric shock. Only activate the appliance when the installation has been completed.

⚠ Do not install your appliance where it may be exposed to extreme conditions, such as: poor ventilation, temperatures below 5 °C or above 35 °C.

⚠ When installing the appliance make sure that the four feet are stable and resting on the floor, adjusting them as required, and check that the appliance is perfectly level using a spirit level.

⚠ If the appliance is being installed on wood or "floating" floors (certain parquet and laminate materials), secure a 60 x 60 x 3 cm (at least) sheet of plywood to the floor then place the appliance on top of this.

⚠ Connect the water inlet hose(s) to the water supply in accordance with the regulations of your local water company.

⚠ For cold fill only models: do not connect to the hot water supply.

⚠ For models with hot fill: the hot water inlet temperature must not exceed 60 °C.

⚠ The washing machine is fitted with transport bolts to prevent any possible damage to the interior during transport. Before using the machine, it is imperative that the transport bolts are removed. After their removal, cover the openings with the 4 enclosed plastic caps.

⚠ After installation of the device, wait a few hours before starting it so that it acclimates to the environmental conditions of the room.

⚠ Make sure that the ventilation openings in the base of your washing machine (if available on your model) are not obstructed by a carpet or other material.

⚠ Use only new hoses to connect the appliance to the water supply. The old hose-sets should not be reused.

⚠ The supply water pressure must be in the 0.1-1 Mpa range.

---

## ELECTRICAL WARNINGS

⚠ It must be possible to disconnect the appliance from the power supply by unplugging it if plug is accessible, or by a multi-pole switch installed upstream of the socket in accordance with the wiring rules and the appliance must be earthed in conformity with national electrical safety standards.


⚠ Do not use extension leads, multiple sockets or adapters. The electrical components must not be accessible to the user after installation. Do not use the appliance when you are wet or barefoot. Do not operate this appliance if it has a damaged power cable or plug, if it is not working properly, or if it has been damaged or dropped.

⚠ If the supply cord is damaged, it must be replaced with an identical one by the manufacturer, its service agent or similarly qualified persons in order to avoid a hazard - risk of electric shock.

## CLEANING AND MAINTENANCE

⚠ **WARNING:** Ensure that the appliance is switched off and disconnected from the power supply before performing any maintenance operation; never use steam cleaning equipment - risk of electric shock.


## DISPOSAL OF PACKAGING MATERIALS

The packaging material is 100% recyclable and is marked with the recycle symbol .

The various parts of the packaging must therefore be disposed of responsibly and in full compliance with local authority regulations governing waste disposal.

## DISPOSAL OF HOUSEHOLD APPLIANCES

This appliance is manufactured with recyclable or reusable materials. Dispose of it in accordance with local waste disposal regulations. For further information on the treatment, recovery and recycling of household electrical appliances, contact your local authority, the collection service for household waste or the store where you purchased the appliance. This appliance is marked in compliance with European Directive 2012/19/EU, Waste Electrical and Electronic Equipment (WEEE). By ensuring this product is disposed of correctly, you will help prevent negative consequences for the environment and human health.

The symbol  on the product or on the accompanying documentation indicates that it should not be treated as domestic waste but must be taken to an appropriate collection center for the recycling of electrical and electronic equipment.





## ةيئابرهكلا تاريذحتلا

ردصم نع زاهجلا لصف ةيناكم! رفاوت بجي <sup>1</sup> وأ، سبقملا لصف لال خ نم يئابرهكلا رايتلا فرط دن ع تبثم باطقالا ددعتم حاتفم لال خ نم بجيو كالمسألا ليصوت دعاوقل أقفو ليصوتلا ةمأسلا ريياعم عم قفاوتي امب جتنملا ضيرأت ةينطولاً ةيئابرهكلا

وأ ةددعتم تاحتف، ديومت فارطاً مدختست ال <sup>2</sup> دعب ةيئابرهكلا تانوكملا ةيطغت بجي. تالوحم ال. مدختسملا اهليل لصي ال ثيحب بيكرتلا وأ نيئللبم كامدق نوكت امدن ع زاهجلا مدختست وأ ةقأطلا لباك ناك اذا زاهجلا لغشت ال. نييتيفاح حيحص لكشب لم عي نكي مل اذا وأ أفلات اسبقم طوقسلل ضرعت وأ فلت اذا وأ

بجيف أفلات ةقأطاب دادمإل لباك ناك اذا <sup>3</sup> عنصملا لبق نم هل قباطم لباكب هل ادبتسا لهؤم صخش وأ هل عباتلا ةمدخل لثمم وأ ةيئابرهك ةمدصل ضرعتلا رطخ بنجتل ةن ايصل او فيظنتلا

نم هلصفو زاهجلا ليغشت فاقيل نم دكأت: ريذحت <sup>4</sup>؛ ةن ايصل لامعأ ي ذيفنت لبق يبرهكلا رايتلا ردصم رطخ كانهف - راخبلااب فيظنتلا تادعم مدختست ال ةيئابرهك ةمدصل ضرعتلا

## فيلغتلا داوم نم صلختلا

زمر اهيلع عوضوو 100% تبسنب ريودتلا ةداعإل ةلباق فيلغتلا داوم <sup>1</sup> ريودتلا ةداعإ  
حئاول عم قفاوتي امب فيلغتلا ءازجأ عيمج نم صلختلا بجي اذل. تافلخمل نم صلختلا دن ع امب لوم عمل ةيلخمل تاطلسلا

## ةيلزنملا ةزهجالا نم صلختلا

بجيو. مادختسالا ةداعإ! وأ ريودتلا ةداعإل ةلباق داوم نم عنصم جتنملا اذه لوصلل. ةيلخمل تافلخمل نم صلختلا حئاولل أقفو هنم صلختلا ةيلزنملا ةيئابرهكلا ةزهجالا عم لماعتلا لوح تامولعمل نم ديزملا ىلع تامدخب وأ كيذل ةيلخمل تاطلسلاب لصتا امريودت ةداعإو اهعمجو زاهجلا هنم تييرتشا يذلا رجتملا وأ ةيلزنملا تافلخمل عيمجتلا، 2012/19/EU يبوروالا هيچوتلا عم قفاوتم زاهجك فنصم زاهجلا اذه نم دكأتلا دعاسيس (WEEE) ةيئابرهكلا ةزهجالا او ةيئابرهك تافلخم ةيبلسلا راثالا عنم يف حيحصلا لكشلاب جتنملا اذه نم صلختلا ناسنإلة حصو ةيئابلا ىلع

هل ةقفارملا تادننسملا ىلع وأ جتنملا ىلع دوجوملا <sup>2</sup> زمر ريوشي مذخأ بجي نكلو ةيلزنم تافلخمك جتنملا اذه ةلامع مدع ةرورض ىلع ةيئابرهكلا تانوكملا او ةزهجالا عيمجتل بسانم عيمجت زكرم ىل! ةينورتنكإل او

