

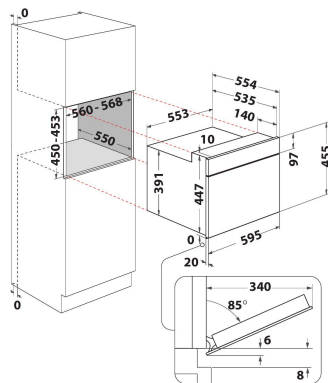
AMW 9605/IX

12NC: 858760501900

EAN kód: 8003437395703

Whirlpool

SENSING THE DIFFERENCE



HLAVNÍ VLASTNOSTI

| | |
|---|--------------------|
| Skupina výrobků | Mikrovlánná trouba |
| Obchodní kód | AMW 9605/IX |
| Hlavní barva výrobku | Nerezová ocel |
| Typ mikrovlnné trouby | MW-Combi |
| Typ konstrukce | Vestavěný |
| Typ ovládání | Elektronický |
| Typ nastavení ovládání | LCD |
| Doplňková metoda vaření Gril | Ano |
| Crisp | Ano |
| Pára | Ne |
| Doplňková metoda vaření Vaření s ventilátorem | Ano |
| Hodiny | Ano |
| Automatické programy | Ano |
| Výška výrobku | 455 |
| Šířka výrobku | 595 |
| Hloubka zabaleného výrobku | 560 |
| Minimální výška výklenku | 450 |
| Minimální šířka výklenku | 556 |
| Hloubka výklenku | 550 |
| Čistá hmotnost (kg) | 30.8 |
| Objem dutiny (l) | 40 |
| Otočný stůl | Ano |
| Průměr otočného stolu (mm) | 360 |
| Integrovaný čistící systém | Ne |

TECHNICKÉ VLASTNOSTI

| | |
|---|---------------|
| Proud (A) | 16 |
| Napětí (V) | 230 |
| Frekvence (Hz) | 50 |
| Délka přívodního elektrického kabelu (cm) | 135 |
| Typ zástrčky | Schuko |
| Časovač | Ne |
| Výkon grilu (W) | 1600 |
| Typ mřížky | Topné těleso |
| Materiál dutiny | Nerezová ocel |
| Vnitřní osvětlení | Ano |
| Doplňková metoda vaření Gril | Ano |
| Poloha vnitřních světel dutiny | Stropní |

ENERGETICKÝ ŠTÍTEK

| | |
|----------------------------------|----------|
| 6. smysl / dynamická inteligence | 6. smysl |
| Počet úrovní výkonu | 7 |
| Maximální výkon mikrovln (W) | 900 |
| Bread Defrost | Ano |
| Jet Defrost | Ano |
| Jet Start | Ano |