

TÄNAME, ET SOETASITE HOTPOINT-I TOOTE.

Täielikuma tugiteenuse saamiseks registreerige seade veebisaidil www.hotpoint.eu/register

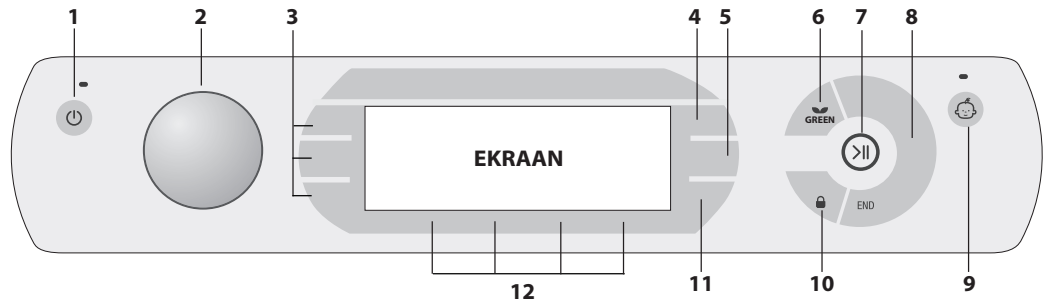


Enne seadme kasutamist lugege hoolikalt **ohutus- ja paigaldusjuhiseid.**

Enne seadme kasutamist tuleb transportimiseks kasutatud poldid eemaldada. Üksikasjalikud juhised eemaldamisprotseduuri kohta leiate ohutus- ja paigaldusjuhistest.

PUUTETUNDLIK JUHTPANEEL

1. Nupp ON/OFF märgutulega
2. PESUSÜKLI VALIMISE NUPP
3. Nupud M1-M2-M3
4. Nupp TEMPERATUUR
5. Nupp TSENTRIFUUGIMINE
6. GREEN märgutuli
7. Nupp START/PAUSE märgutulega
8. PESUSÜKLI FAASI ikoonid
9. JUHTPANEELI LUKUSTUSE märgutuli
10. LUKUSTUSE märgutuli
11. Nupp VIITSTART
12. Nupud VALIK



PESUSÜKLI TABEL

Programm		Temperatuurid		Max tsentrifuugimis-kiirus (p/min)	Max pesukogus (kg)	Kestus (t:m)	Pesuvahendid ja lisandid			Soovitatav pesuvahend		Jääkmiskus % (****)	Energiatarve kWh	Vee kogus l	Pesu temperatuur °C
		Seadis-tus	Vahemik				Eelpesu	Pesu	Kangapeh-mendaja	Pulber	Vedelik				
	Erinevad 30'	30°C	☀ - 30°C	1200 (****)	3.0	0:30	-	●	○	-	✓	73	0.19	31	27
Eco 40-60	Eco 40-60 (1)	40 °C	40°C	1151	7.0	3:28	-	●	○	✓	✓	53.45	0.92	50	37
				1151	3.5	2:40	-	●	○	✓	✓	53.45	0.60	41	33
				1151	2.0	2:30	-	●	○	✓	✓	53.45	0.45	39	30
20°C	20°C	20 °C	☀ - 20 °C	1200	7.0	1:50	-	●	○	-	✓	52	0.16	64	22
	Puuvillane (2)	40°C	☀ - 60°C	1200	7.0	3:50	-	●	○	✓	✓	50	0.98	75	45
	Süntetikakindel (3)	40°C	☀ - 60°C	1200	3.5	2:55	○	●	○	✓	✓	35	0.86	60	43
	Valged	60°C	☀ - 90°C	1200	7.0	2:30	○	●	○	✓	✓	52.1	1.36	74,8	55
	Värvid	40°C	☀ - 40°C	1200	7.0	**	-	●	○	-	✓	-	-	-	-
	Tumedad	30°C	☀ - 30°C	800	4.0	**	-	●	○	-	✓	-	-	-	-
	Särgid	40°C	☀ - 40°C	1200 (****)	2.0	**	-	●	○	-	✓	-	-	-	-
	Tepitud jakid	30°C	☀ - 30°C	1000	2.0	**	-	●	○	-	✓	-	-	-	-
	Voodi ja vann	60°C	☀ - 60°C	1200	7.0	**	○	●	○	✓	✓	-	-	-	-
	Loputus	-	-	1200	7.0	**	-	-	○	-	-	-	-	-	-
	Tsentrifuugimine + Pump väljat *	-	-	1200	7.0	**	-	-	-	-	-	-	-	-	-
	Allergiavastane	60°C	40°C - 60°C	1200	4.0	**	-	●	○	-	✓	-	-	-	-
	Eriti õrnad	30°C	☀ - 30°C	600 (****)	1.0	**	-	●	○	-	✓	-	-	-	-
	Villane	40°C	☀ - 40°C	800	1.5	**	-	●	○	-	✓	-	-	-	-

● Annustamine on vajalik ○ Annustamine on valikuline

Need andmed võivad teie kodus erineda, tingituna muutuvatest tingimustest nagu sisselaskevee temperatuur, veesurve jne. Programmi kestuse ligikaudsed väärtused viitavad programmide vaikeseadete, ilma valikuteta. Kõigi programmide (v.a Öko 40-60) jaoks antud väärtused on ainult soovituslikud.

Märkus: 10 minutit pärast KÄIVITUST arvutab masin pesutsükli lõpuni jäänud aja selle sees oleva pesukoguse põhjal uuesti; siis kuvatakse see väärtus ekraanil.

1) **Eco 40-60 - Testpesu tsükkel vastab EL-i ökodisaini määrulele 2019/2014.** Kõige tõhusam programm energia- ja veetarbimise seisukohast tavaliselt määratud puuvillase pesu pesemiseks.

Märkus! Ekraanile kuvatavad tsentrifuugimiskiiruse väärtused võivad pisut erineda tabelis toodud väärtustest.

Kõikidele katseinstiitutele:

- 1) Pikk puuvillapesu tsükkel: seadke tsükkel temperatuurile 40°C.
- 2) Pikk sünteetikapesu tsükkel: seadke tsükkel temperatuurile 40°C.

* Valides tsükli ja jättes tsentrifuugimise ära, laseb pesumasin-kuivati ainult vee välja.

** Pesutsükli kestust saab ekraanil kontrollida.

*** Pärast programmi lõppu ja tsentrifuugimist maksimaalse valitava tsentrifuugimiskiirusega programmi vaikeseades.

**** Ekraanil kuvatakse soovitatud tsentrifuugimiskiirus vaikeväärtusena.

PESUVAHENDI DOSAATORI SAHTEL

Sahtel 1: Eelpesuvahend (pulber)

Sahtel 2: Pesuvahend (pulber või vedelik)

Kui kasutatakse vedelat pesuvahendit, tuleb õige annuse saamiseks kasutada eemaldatavat plastist vaheseina **A** (komplektis). Pulberpesuvahendi kasutamisel asetage vahesein pesasse **B**.

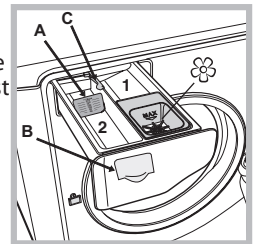
Sahtel Lisandid (kangapehmedajad jne)

Soovitame mitte ületada võrel näidatud maksimaalset taset ja lahjendada kontsentreeritud kangapehmedajaid.

! Valge puuvillase pesu pesemiseks, eelpesuks ja pesemiseks temperatuuridel üle 60 °C kasutage pesupulbrit.

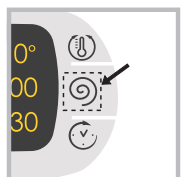
! Järgige pesuvahendi pakendile märgitud juhiseid.

! Pesuvahendi sahtli eemaldamiseks vajutage hooba **C** ja tõmmake sahtel väljapoole.



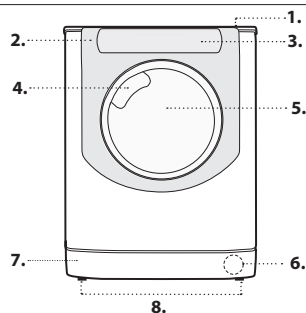
PUUTETUNDLIK JUHTPANEEL

Seadete muutmiseks vajutage õrnalt tundlikul (puutetundliku juhtimisega) alal asuvat ikooni, nagu joonisel näidatud.



TOOTEKIRJELDUS

1. Ülaosa
2. Pesuvahendi dosaatori sahtel (Pesuvahendi dosaatori sahtel asub masina sees ja sellele pääseb ligi ukses avamisel)
3. Juhtpaneel
4. Käepide
5. Pesumasina üks
6. Tühjenduspump (sokli taga)
7. Sokkel (eemaldatav)
8. Reguleeritavad jalad (2)



VAHETA KEELI

Masina esmakordsel sisselülitamisel vilgub ekraanil esimene keel. Ekraanile ilmuvad sümbolid „**A**“, „**OK**“ ja „**V**“ vastavalt paremal asuval kolmele nupule. Keeled vahetuvad automaatselt iga 3 sekundi järel; teine võimalus on neid muuta, vajutades nuppe, mis asuvad „**A**“ ja „**V**“ sümbolite kõrval. Kasutage nuppu „**OK**“, et kinnitada keel, mis valitakse pärast 2 sekundit. Kui ühtegi nuppu ei vajutata, algab automaatne keelevahetus pärast 30 sekundit uuesti.

Keele muutmiseks lülitage masin uuesti sisse ja välja; 30-sekundilise perioodi jooksul pärast selle väljalülitamist hoidke 5 sekundiks korraga all temperatuuri (🌀) + tsentrifuugimise (🌀) + viitstardi (🕒) nuppu.

Väljastatakse lühike helisignaal ja seadistatud keel vilgub ekraanil. Keele muutmiseks vajutage sümbolite „**A**“ ja „**V**“ kõrval olevaid nuppe. Kasutage sümboli „**OK**“ kõrval olevat nuppu, et kinnitada keel, mis valitakse pärast 2 sekundit. Kui ühtegi nuppu ei vajutata, kuvatakse 30 sekundi pärast varem seadistatud keel. Lülitage masin sisse.

PESUTSÜKLI FAASI IKOONID

Need märgutuled näitavad pesutsükli kulgu (Pesemine 🌀 – Loputamine 🌀 – Tsentrifuugimine 🌀) – Äravool 🌀). Tekst END (LÖPP) süttib, kui tsükkel on lõppenud.

GREEN MÄRGUTULI

GREEN Icoon süttib, kui pärast pesemisparameetrite muutmist on energiasääst vähemalt 10%. Lisaks süttib ikoon mõneks sekundiks enne ooterežiimi sisenemist; kui masin välja lülitatakse, on hinnanguline energiasääst umbes 80%.

NUPUD M1-M2-M3

Vajutage ja hoidke all ühte nuppu, et salvestada tsükkel teie enda eelistustega masina mällu. Varem salvestatud tsükli tagasikutsumiseks vajutage vastavat nuppu.

JUHTPANEELI LUKUSTUS

Juhtpaneeli lukustuse sisse- ja väljalülitamiseks hoidke nuppu umbes 2 sekundit all. Kui märgutuli põleb, on juhtpaneel lukustatud (peale nupu ON/OFF). Nii on võimalik pesutsükli tahtmatut muutmist ära hoida, eriti kui kodus on lapsi.

LUKUSTUSE MÄRGUTULI

Kui see sümbol põleb, on uks lukus. Kahjustuste vältimiseks ärge avage ust enne, kui see sümbol on kustunud.

Ukse avamiseks tsükli ajal vajutage nuppu START/PAUSE >||; kui 🚫 sümbol on kustunud, saab ukse avada.

PESUTSÜKLID

Järgige rõivaste pesuhoolduse sildil olevaid juhiseid. Sümbolil olev väärtus on maksimaalne soovitatav temperatuur rõiva pesemiseks.

Erinevad 30': Kergelt määratud rõivaste kiireks pesemiseks. Ei sobi villa ja siidi pesemiseks ning rõivaste pesemiseks, mis vajavad käsipesu.

Eco 40-60': Keskmiselt määratud puuvillaste rõivaste pesemiseks koos samas tsükli temperatuuril 40 °C või 60 °C. See on standardne pesuprogramm puuvillaste rõivaste pesemiseks, olles vee- ja energiatarbimise osas kõige tõhusam.

! Programm töötab regulatsiooni kohaselt ainult 40 °C-ga.

20°C: kergelt määratud puuvillaste rõivaste pesemiseks temperatuuril 20 °C.

Puuvillane: keskmiselt kuni tugevalt määratud ja vastupidavad puuvillaste rõivaste pesemiseks.

Sünteetikakindel: sobib sünteetilistest kiududest (nt polüester, polüakrüül, viskoos jne) või segatud sünteetilisest puuvillast valmistatud mõeldudalt määratud rõivaste pesemiseks.

Valged: ülimalt määratud valgete jaoks.

Värvid: kasutage seda tsükli erksavärviliste riide pesemiseks.

Programm on loodud erksate värvide säilitamiseks aja jooksul.

Tumedad: kasutage tsükli tumedat värvi rõivaste pesemiseks. See programm on mõeldud tumedat värvi rõivaste värvi säilitamiseks.

Tumedat värvi rõivaste pesemisel parimate tulemuste saavutamiseks soovime kasutada vedelat pesuvahendit.

Särgid: kasutage spetsiaalset pesutsükli erinevate kangaste ja värvidega särkide pesemiseks, et tagada nende parim võimalik hooldus.

Tepitud jakid: tepitud jope, padjad või hanepeaga polsterdatud riided (mille kaal ei tohiks ületada 2 kg) pesta, kasutage spetsiaalset pesutsükli.

Voodi ja vann: kasutage programmi voodipesu ja rätikute pesemiseks ühe tsükliga: see optimeerib pehmedaja toimimist ja aitab säästa aega ja energiat. Soovime kasutada pesupulbrit.

Loputus: mõeldud loputamiseks ja tsentrifuugimiseks.

Tsentrifuugimine + Pump välja: mõeldud tsentrifuugimiseks ja veest tühendamiseks.

Allergiavastane: kasutage programmi peamiste allergeenide, näiteks õietolmu, lestade, kassi ja koera karvade eemaldamiseks.

Eriti õrnad: kasutage programmi õrnade rõivaste või litritega rõivaste pesemiseks.

Enne pesemist soovime pöörata rõivad pahupidi ja õrnad väikesed esemed panna spetsiaalsesse kotti. Parimate tulemuste saavutamiseks soovime õrna pesemisel kasutada vedelat pesuvahendit.

Selleks, et pesta siidist rõivaid ja kardinaid, valige tsükkel ja siis vali

☞; masin lõpetab tsükli pesu leotamisel ja ☞ märgutuli hakkab vilkuma. Vee väljalaskmiseks, et pesu eemaldada, vajutage START/PAUSE >||nuppu või ☞ nuppu.

Villane – Wool Care:

The Woolmark Company on selle masina villapesuprogrammi heaks kiitnud masinpesu kannatavate villaste esemete pesemiseks, eeldusel et pesemine vastab rõiva sildil olevatele ja selle pesumasina tootja antud juhistele. Woolmarki sümbol on paljudes riikides sertifitseerimismärk. (M2237)



ESMAKORDNE KASUTAMINE

Kui seade on paigaldatud, käivitage enne selle esmakordset kasutamist üks pesutsükkel koos pesuvahendiga, kuid ilma pesuta, kasutades selleks tsükli.

IGAPÄEVANE KASUTAMINE

Sortige pesu vastavalt osas „SOOVITUSED JA NÕUANDED“ toodud juhistele.

– Vajutage nuppu ☞. Kõik märgutuled süttivad 1 sekundi jooksul ja ekraanile ilmub tekst AQUALTIS; nupule ☞ vastav märgutuli jääb siis püsivalt põlema ja START/PAUSE >|| märgutuli hakkab vilkuma.

– Avage uks. Pange pesu masinasse, veendudes sealjuures, et te pole ületanud maksimaalset lubatud koormust, mis on märgitud pesutsükli tabelis.

– Tõmmake välja pesuvahendi dosaatori sahtel ning pange pesuvahend vastavasse lahtrisse nii, nagu seda on kirjeldatud osas „PESUVAHENDI DOSAATORI SAHTEL“.

– Sulgege uks.

– Pöörake PROGRAMMI NUPP vasakule või paremale, kuni soovitud programm on valitud; programmi nimi ilmub ekraanile. Iga programmi jaoks on seadud kindel temperatuur ja tsentrifuugimiskiirus; neid võib kohandada. Tsükli kestus ilmub samuti ekraanile.

– Temperatuuri ja/või tsentrifuugimiskiiruse muutmise: masin kuvab automaatselt valitud tsükli jaoks seadud maksimaalsed temperatuuri ja tsentrifuugimiskiiruse väärtused või viimati kasutatud sätteid, kui need hüliduvad valitud tsükliga. Temperatuuri saab vähendada, vajutades nuppu ☞, kuni külmpesu „OFF“ seadistus on saavutatud.

Tsentrifuugimiskiirust saab järk-järgult vähendada, vajutades nuppu ☞, kuni see on täielikult välja lülitatud. Nendele nuppudele uuesti vajutamine taastab maksimaalsed väärtused.

– Valige soovitud lisafunktsioonid.

TSÜKLIPESEMISPROGRAMMI ALUSTAMINE

Vajutage nupule „START/PAUSE“ >||.

Masin lukustab ukse (sümbol 🚫 süttib) ja trummel hakkab pöörlema; lukk avaneb (sümbol 🚫 kustub) ja seejärel lukustub uuesti (sümbol 🚫 süttib), kui iga pesemisprogrammi ettevalmistusetapp. Klõpsatav heli kuulub ukse lukustamise mehhanismi juurde. Kui uks on lukustatud, hakkab trumli vesi voolama ja pesuetapp käivitub.

VAJADUSEL UKSE AVAMINE

Kui tsükkel algab, süttib 🚫 sümbol, mis annab märku, et ust ei saa avada. Uks on lukus kogu pesutsükli ajal. Ukse avamiseks pesutsükli ajal, näiteks rõivaste lisamiseks või eemaldamiseks, vajutage nupule START/PAUSE >||, et tsükkel peatata. Märgutuli vilgub kollaselt. Ukse võib avada siis, kui sümbol 🚫 kustub. Pesutsükli jätkamiseks vajutage uuesti nupule START/PAUSE >||.

KÄIMASOLEVA PESUTSÜKLI MUUTMINE

Käimasoleva pesutsükli muutmiseks peatage pesumasin, kasutades nuppu START/PAUSE >|| (suhteline märgutuli vilgub kollaselt), seejärel valige soovitud tsükkel ja vajutage uuesti nuppu START/PAUSE >||.

! Juba alanud tsükli katkestamiseks hoidke all nuppu ON/OFF ☞. Tsükkel peatatakse ja pesumasin lülitub välja.

PESUTSÜKLI LÖPP

Seda tähistab valgustatud tekst END. Pesumasina ukse võib kohe avada.

Kui START/PAUSE >|| märgutuli vilgub, vajutage tsükli lõpetamiseks nuppu. Avage uks, võtke pesu välja ja lülitage pesumasin välja. Kui te ei vajuta nuppu ON/OFF ☞, lülitub pesumasin umbes 10 minuti pärast automaatselt välja.

RÕIVASTE LISAMISE VÕIMALUS ☞

Ekraanil on ikoon, mis näitab, millal on võimalik pesumasinas rõivaid juurde lisada ilma pesemisomadusi vähendamata.

Rõivaste lisamiseks peatage esmalt pesumasin, vajutades nuppu START/PAUSE >||. Seejärel avage uks ja pange rõivad trumli. Pesutsükli taaskäivitamiseks katkestatud kohast vajutage nuppu START/PAUSE >||.

VALIK

– Kui valitud funktsioon ei ühildu valitud pesutsükliga, annab sellest kokkusbimatuselt märku vilkuv tuli ja helisignaal (kolm piiksu) ning seda funktsiooni ei aktiveerita.

– Kui valitud funktsioon ei ühildu mõne muu eelnevalt valitud funktsiooniga, vilgub esimese valitud funktsiooni märgutuli ja aktiveeritakse ainult teine funktsioon; nupule vastav märgutuli põleb pidevalt.

Super Pesemine

See valik pakub suure jõudlusega pesemist tsükli algfaasis kasutatava suurema veekoguse tõttu ja pesutsükli pikema kestuse tõttu on see eriti kasulik kangete plekkide eemaldamiseks.

Lisaloputus

Selle funktsiooni valimisel suureneb loputamise tõhusus ja tagatakse puhastusvahendi optimaalne eemaldamine. See on eriti kasulik pesuvahendite suhtes tundliku naha korral. Soovime seda funktsiooni kasutada täiskoormusega pesemisel või juhul, kui on vaja kasutada suurt kogust pesuvahendit.

Lihntne triikimine

Selle funktsiooni valimisel kohandatakse pesemise ja tsentrifuugimise tsükleid selleks, et minimeerida kortsude tekkimist.

Eelpesu

Kui see funktsioon on valitud, käivitub eelpesu tsükkel; see on kasulik kangekaelsete plekkide eemaldamiseks.

NB! Pange pesuvahend vastavasse sahtlisse.

Viitstart

Viitstarti seadistamiseks valitud pesutsüklile vajutage korduvalt vastavale nupule, kuni soovitud viivitusperiood on saavutatud.

Seadistusprotseduuri ajal kuvatakse viivituse periood ja tekst „Alguseni:“ koos vilkva (🕒) sümboliga. Pärast viitstarti seadistamist jääb (🕒) sümbol ekraanile fikseerituks, mis näitab ka valitud tsükli kestust tekstiga „Lõpuni:“ ja tsükli kestust. Vajutage üks kord nuppu VIITSTART, et kuvada eelnev viivitusaeg.

Pärast lõpundi algust kuvatakse ekraanil tekst „Alguseni:“ ja viivitusperiood. Kui määratud viivitusaeg on möödunud, alustab pesumasin tsükli ja ekraanile ilmub teade „Lõpuni:“ ning tsükli lõpuni jäänud aeg.

Viitstarti funktsiooni eemaldamiseks vajutage nuppu, kuni ekraanile ilmub tekst OFF ning (🕒) sümbol kaob.

Temperatuur

Vajutage temperatuuri valiku muutmiseks või välistamiseks; valitud väärtus kuvatakse ülaloleval ekraanil.

Tsentrifuugimistsükkel

Vajutage tsentrifuugimistsükli muutmiseks või välistamiseks; valitud väärtus kuvatakse ülaloleval ekraanil.

SOOVITUSED JA NÕUANDED

Sorteerige pesu vastavalt järgmisele:

kanga tüüp/hooldusetiketi sümbolid (puuvillane, segakiud, sünteetika, villane, käsipesu vajavad esemed); värv (eraldage värviline pesu valgest pesust, peske uued värvilised esemed eraldi); õrnad rõivad (pange väikesed esemed, nagu nailonsukkpüksid, ja klambritega esemed, nagu rinnahoidjad, lukuga pesukotti või padjapüüri).

Tühjendage kõik taskud

Objektid, nagu mündid või tulemasinad, võivad kahjustada teie pesu ja trumlit.

Järgige doseerimissoovitusi / lisaaineid

See optimeerib pesemistulemust, aidates vältida liigse pesuvahendi ärritavate jääkide jäämist pesusse, ja säästab raha, hoides ära liigse koguse pesuvahendi kasutamise.

Kasutage madalamat temperatuuri ja pikemat tööaega

Kõige tõhusamad programmid energiakulu seisukohast on üldjuhul need, milles kasutatakse madalamaid temperatuure ja mille tööaeg on pikem.

Jälgige pesukoguseid

Vee- ja energiakulu vähendamiseks järgige tabelis „PESUTSÜKLI TABEL“ soovitatud pesukoguseid.

Müra ja järelejäänud niiskusesisaldus

Neid mõjutab tsentrifuugimise kiirus: mida suurem on tsentrifuugimise kiirus tsentrifuugimise etapis, seda suurem on müra ja väiksem järelejäänud niiskusesisaldus.

PUHASTAMINE JA HOOLDUS

Enne pesumasina puhastamist ja hooldust lülitage see välja ja eemaldage vooluvõrgust. Ärge kasutage pesumasina puhastamiseks kergesti süttivaid vedelikke. Puhastage ja hooldage oma pesumasinat regulaarselt (vähemalt neli korda aastas).

Vee- ja elektrivarustuse katkestamine

Sulgege veekraan pärast iga pesemist. Sel viisil vähendate pesumasina veetorustiku kulumist ning väldite võimalikke lekkeid.

Alati enne pesumasina puhastamist või mis tahes hooldustoimingute tegemist eemaldage toitepistik vooluvõrgust.

Pesumasina puhastamine

Puhastage masina välimisi ja kummist osi leiges seebivees niisutatud pehme lapi abil. Ärge kasutage selleks lahusteid ega abrasiivseid puhastusvahendeid.

Ekraanil kuvatav teade soovib kasutajal regulaarselt (umbes iga 50 tsükli järel) käivitada automaatne puhastustsükkel pesumasina puhastamiseks ning katlakivi tekke ja halbade lõhnade vastu võitlemiseks.

Optimaalse hoolduse huvides soovitame kasutada WPRO katlakivi ja rasvaemaldusvahendit vastavalt pakendil toodud juhiste. Selle toote soetamiseks pöörduge tehnilise toe poole või vaadake veebilehele www.hotpoint.eu.

Hotpoint ei võta mingit vastutust seadme kahjustuste eest, mille on põhjustanud kaubandusvõrgus saadaolevate muude pesumasina puhastamiseks mõeldud vahendite kasutamine.

Pesuvahendi dosaatori sahtli puhastamine

Dosaatori sahtli eemaldamiseks tõstke see üles ja tõmmake väljapoole. Peske dosaatorit jooksva vee all. Seda toimingut tuleb teha regulaarselt.

Pesumasina ukse ja trumli eest hoolitsemine

Jätke pesumasina uks alati avatuks, et vältida ebameeldivate lõhnade teket.

Pumba puhastamine

Pesumasin on varustatud isepuhastuva pumbaga, mis ei vaja hooldust.

Siiski võivad mõnikord pisiesemed (mündid, nõõbid) kukkuda eeskambrisse, mis kaitseb pumpa ja mis paikneb pumba alumises osas.

!Veenduge eelnevalt, et pesutsükkel on lõppenud, ja võtke pistik vooluvõrgust välja.

Eeskambrile ligipääsemiseks:

1. eemaldage pesumasina esipaneel. Selleks sisestage kruvikeeraja paneeli keskele ja külgedele, kasutades seda tõstekangina;
2. asetage anum nii, et see koguks välja voolavat vett (umbes 1,5 l);
3. keerake tühjenduspumba kate lahti, pöörates seda vastupäeva. Väheses koguses vee väljavoolamine on normaalne nähtus;

4. puhastage filtri sisemus hoolikalt;

5. keerake kaas uuesti kinni;

6. paigaldage esipaneel tagasi, veendudes enne paneeli seadmele surumist, et konksud on asetunud õigesti oma aasadesse.

Täitevooliku kontrollimine

Kontrollige täitevoolikut vähemalt kord aastas. Kui see on pragunenud või purunenud, tuleb see asendada. Pesutsükli ajal tekkinud suur veesurve võib vooliku ootamatult lahti paisata.

! Ärge kasutage kunagi vanu, varem kasutuses olnud voolikuid.

PESU TASAKAALUSTUSSÜSTEEM

Iga tsentrifuugimise eel jaotab masin liigse vibratsiooni ärahoidmiseks pesu trumli ühtlaselt laiali. See saavutatakse trumli pideva pöörlemisega kiirusel, mis ületab veidi tavapärasest pesemiskiirust. Kui pärast mitmekordset katset ei ole pesu siiski ühtlaselt jaotunud, tsentrifuugib pesumasin tavapärasest kiirusest madalamal kiirusel. Kui pesu on siiski ülemääraselt tasakaalust välja, jaotab pesumasin tsentrifuugimise asemel pesu uuesti. Pesu ühtlase jaotamise ja tasakaalustamise toetamiseks soovitame panna suuremaid ja väiksemaid pesuesemeid masinasse segamini.

TARVIKUD

Pöörduge meie tehnilise toe poole, et teada saada, kas allpool loetletud tarvikud on selle pesumasina mudeli jaoks saadaval.

Paigalduskomplekt

Selle tarviku abil saate kinnitada kuivati pesumasina peale, et säästa ruumi ning hõlbustada kuivati täitmist ja tühjendamist.

TRANSPORT JA TEISALDAMINE

Pesumasina tõstmisel ärge võtke kinni selle ülemisest osast.

Tõmmake seadme pistik välja ja sulgege veekraan. Veenduge, et pesumasina uks ja pesuvahendi dosaatori sahtel on korralikult kinni.

Ühendage täitevoolik veekraanist lahti, seejärel ühendage lahti

tühjendusvoolik. Tühjendage voolikud veest ja kinnitage need nii, et nende kahjustumine transportimise ajal oleks välistatud. Paigaldage transpordipoldid tagasi. Transpordipoldide eemaldamiseks toimige jaoises „Paigaldusjuhised“ esitatud protseduurile vastupidises järjekorras.

DEMOREŽIIM: selle funktsiooni väljalülitamiseks lülitage pesumasin VÄLJA. Seejärel vajutage ja hoidke all nuppu „START/PAUSE“ >||, vajutage 5 sekundi jooksul ka nuppu „ON/OFF“ ☹ ning hoidke mõlemat nuppu 2 sekundit all.

VEAOTSING

Mõnikord võib pesumasinal tekkida talitlushäire. Enne tehnilise toe poole pöördumist veenduge, et probleemi ei ole võimalik lihtsalt lahendada veaotsingus toodud juhiseid järgides.

Anomaalia	Võimalik põhjus / Lahendus
Pesumasin ei hakka tööle.	Toitepistik ei ole pistikupessa täielikult sisestatud või on halvasti sisestatud.
	Tegemist võib olla maja üldise voolukatkestusega.
Pesutsüklitel ei käivitu.	Pesumasina uks on halvasti suletud.
	Nupule „ON/OFF“ ☹ ei ole vajutatud.
	Nupule „START/PAUSE“ > ei ole vajutatud.
	Veekraani ei ole avatud.
	Algusajale on määratud viivitus.
Pesumasin ei täitu veega.	Masina täitevoolik ei ole veekraaniga ühendatud.
	Voolik on keerdus.
	Veekraani ei ole avatud.
	Majas puudub veevarustus.
	Veevärgi surve on liiga madal.
Nupule „START/PAUSE“ > ei ole vajutatud.	
Pesumasina uks jääb lukku.	Kui olete valinud ☹ funktsiooni, pöörleb pesumasina trummel tsükli lõpus aeglaselt; tsükli lõpetamiseks vajutage nuppu START/PAUSE > või ☹ funktsiooni nuppu.
Pesumasin võtab katkematult vett sisse ja laseb selle kohe välja.	Tühjendusvoolik ei ole paigutatud põrandapinnast 65–100 cm kõrgusele.
	Tühjendusvooliku ots on sattunud vette.
	Seina äravoolusüsteemis puudub rõhutasandustoru.
	Kui pärast ülaltoodud kontrolli teostamist ei õnnestu riket kõrvaldada, tuleb sulgeda veekraan, pesumasin välja lülitada ja pöörduda tehnilise toe poole. Kui teie korter asub hoone viimastel korrustel, tuleb arvestada sellega, et kõrgematel korrustel võib tekkida „sifooniefekt“, mille puhul võtab pesumasin katkematult vett sisse ja laseb seda välja. Sellise efekti vältimiseks tuleb paigaldada kauplustes saadaolev spetsiaalne vaheventiil (antisifoon).
Pesumasin ei jookse tühjaks või ei tsentrifuugi.	Valitud tsükkel ei näe ette vee väljapumpamist – mõningate tsükklite puhul tuleb vee väljapumpamine käsitsi käivitada.
	☹ funktsioon on lubatud: pesutsükli lõpetamiseks vajutage START/PAUSE > nuppu .
	Tühjendusvoolik on keerdus. Tühjendusava on ummistunud.
Pesumasin vibreerib tsentrifuugimistsükli ajal tugevalt.	Paigaldamise käigus on pesumasina trummel jäänud korralikult lukustamata.
	Pesumasin ei asetse tasasel pinnal.
	Pesumasin on surutud seinale ja mööbli vahele.
Pesumasin lekib.	Täitevoolik on halvasti kinnitatud.
	Pesuvahendi dosaatori sahtel on ummistunud.
	Tühjendusvoolik on halvasti kinnitatud.
Seisundile „Faas pooleli“ vastavad ikoonid vilguvad kiiresti ja samal ajal kui ON/OFF märgutuli.	Lülitage pesumasin välja ja lahutage voolujuhe pistikust, oodake umbes 1 minut ja lülitage pesumasin uuesti sisse. Probleemi jätkumisel pöörduge tehnilise toe poole .
Tekib liiga palju vahtu.	Pesuvahend ei ole mõeldud masinpesuks (sellel peaks olema tekst „pesumasinatele“ või „käsi- ja masinpesu“ vms).
	Kasutati liiga palju pesuvahendit.



OHUTUS- JA PAIGALDUSJUHISTE, TEHNILISTE ANDMETE LEHE ja ENERGIAKULU ANDMETE allalaadimiseks:

- Külitage veebisaiti <http://docs.hotpoint.eu>.
- Kasutage QR-koodi.
- Samuti võite pöörduda meie tehnilise toe poole (telefoninumbri leiate garantiiraamatust). Tehnilise toe poole pöördudes peavad teil olema käepärast pesumasina ukse siseküljel olevale kleepsule märgitud koodid.

Lisateabe saamiseks kasutajapoolsete parandustööde ja hoolduse kohta külitage veebisaiti www.hotpoint.eu

Mudeli kohta teabe saamiseks kasutage energiamärgisel olevat QR-koodi. Märgistusel on esitatud ka mudeli number, mille abil saab hankida teavet registriportaalist veebisaidil <https://eprel.ec.europa.eu>

