



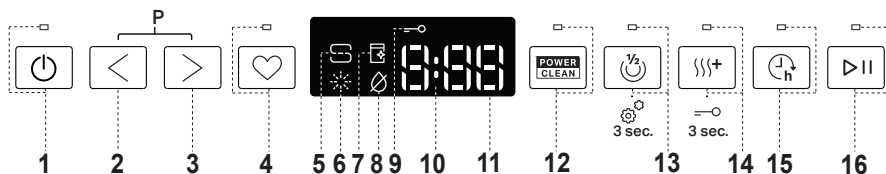
**TAK FORDI DU HAR KØBT ET WHIRLPOOL-PRODUKT.**  
For at modtage en mere komplet assistance, bedes du registrere dit apparat på [www.whirlpool.eu/register](http://www.whirlpool.eu/register)

Læs omhyggeligt Oversigtsvejledningen og Sikkerheds- og installationsanvisningerne før brug af apparatet. Se flere oplysninger om dit produkt på websitet: [docs.whirlpool.eu](http://docs.whirlpool.eu)

Husk at fjerne alle transportbeskyttelsesdelene fra opvaskemaskinen efter installation.

## BETJENINGSPANEL

1. TÆND-SLUK/Nulstil-knap med kontrollampe
2. Knap til programmet **FORRIGE**
3. Knap til programmet **NÆSTE**
4. Knap til programmet **FAVORIT** med kontrollampe
5. Indikatorlys til tom saltbeholder
6. Indikatorlys til tom beholder til afspændingsmiddel
7. Indikatorlys for **FJERNELSE AF KALK**
8. Kontrollampe for **Lukket vandhane**
9. Kontrollampe for **Tastblokering**
10. Indikator for **Programnummer** og **tilbageværende tid**
11. Display
12. Knap til **valgmuligheden Power Clean®** med kontrollampe
13. Knap til **valgmuligheden Halvt Fyldt** med kontrollampe/ Indstill-



14. Knap til **valgmuligheden Ekstra Tør** med kontrollampe / **Tastblokering** - tryk i 3 sekunder
15. Knap til **valgmuligheden Udsæt Start** med kontrollampe
16. **START/Pause**-knap med kontrollampe

## FØRSTEGANGSBRUG

### INDSTILLINGSMENU

1. Tænd for maskinen ved at trykke på knappen **TÆND/SLUK**.
2. Hold **Indstillingsknappen** (Halvt Fyldt) inde i 3 sekunder, indtil du hører et bip og displayet viser „SET“.
3. Efter et sekund vil den første tilgængelige indstilling (bogstav „h“) blive vist.
4. Tryk på **FORRIGE**/**NÆSTE** for at rulle gennem listen over tilgængelige indstillinger (se tabellen nedenfor), og tryk derefter på **START/Pause** for at se og ændre værdien af den aktuelt valgte indstilling.
5. Tryk på **FORRIGE**/**NÆSTE** for at ændre værdien, og tryk derefter på **START/Pause** for at gemme den nye værdi og vende tilbage til hovedmenuen.
6. Gentag punkt 4 og 5 for at ændre en anden indstilling.
7. Tryk på **TÆND/SLUK** eller vent 30 sekunder for at forlade menuen.

BOG-STAV	INDSTILLING	VÆRDIER (Standard - med fed skrift)
h	<b>Vandets hårdhedsgrad</b> (se "INDSTILLING AF VANDETS HÅRDHEDSGRAD" og "TABEL OVER VANDETS HÅRDHEDSGRAD")	1   2   <b>3</b>   4   5
f	<b>Dosering af afspændingsmiddel</b> (se "INDSTILLING AF AFSPÆNDINGSMIDDELDOSERING")	0   1   2   3   4   5
d	<b>NaturalDry</b> (se "INDSTILLINGER OG FUNKTIONER") "1" = til, "0" = fra	1   0
s	<b>Lyd</b> "1" = til, "0" = fra	1   0
i	<b>Fabriksindstillinger</b> Tryk på <b>START/Pause</b> for at gendanne alle værdierne for indstillingerne i indstillingsmenuen til fabriksindstillingerne.	-

### PÅFYLDNING AF SALT

Når der bruges salt, forhindres dannelse af KALK på servicet og maskinens komponenter.

- Saltbeholderen sidder i den nederste del af opvaskemaskinen (under den nederste kurv i venstre side).
- Det er obligatorisk at **SALTBEHOLDEREN ALDRIG ER TOM**.
  - Det er vigtigt, at vandets hårdhedsgrad indstilles.
  - Der skal fyldes salt i, når **kontrollampen for PÅFYLDNING AF SALT** på betjeningspanelet er tændt.



1. Tag den nederste kurv ud, og skru låget af beholderen (mod uret).
  2. Sæt tragten i (se billedet), og fyld saltbeholderen helt op til kanten (ca. 0,5 kg). Det er normalt, at der løber lidt vand ud.
  3. **Følgende skal kun gøres første gang: Fyld saltbeholderen med vand.**
  4. Fjern tragten, og aftør eventuel salt omkring åbningen. Kontroller, at låget er skuet godt fast, så der ikke kan komme opvaskemiddel i beholderen under vaskeprogrammet (hvilket kan forårsage uoprettelig skade på blødgøringsanlægget).
- Kør et program, hver gang du fylder saltbeholderen op, for at undgå korrosion.**

### Indstilling af vandets hårdhedsgrad

For at blødgøringsanlægget kan fungere perfekt, er det vigtigt, at indstillingen af vandets hårdhedsgrad er baseret på den faktiske hårdhedsgrad for vandet i din bolig. Du kan få hårdhedsgraden oplyst hos dit lokale vandværk. Fabriksindstillingen er "3". Se "TABEL OVER VANDETS HÅRDHEDSGRAD".

Ændringer foretages ved at følge anvisningerne i afsnittet „INDSTILLINGSMENU“.

**Der må kun anvendes salt, der er beregnet til opvaskemaskiner.**

Når der er fyldt salt på maskinen, slukkes indikatorlampen for påfyldning af salt.

Hvis saltbeholderen ikke påfyldes salt, kan det medføre skader på blødgøringsanlægget og varmeelementet på grund af kalkaflejringer. Brug af Salt anbefales til enhver type opvaskemiddel til opvaskemaskiner.

### Tablet over vandhårdhedsgrader

Niveau	°dH Tysk hårdhed	°fH Fransk hårdhed	°Clark Engelsk hårdhed
1 (Blødt)	0 - 6	0 - 10	0 - 7
2 (Mellem)	7 - 11	11 - 20	8 - 14
3 (Gennemsnitligt)	12 - 16	21 - 29	15 - 20
4 (Hårdt)	17 - 34	30 - 60	21 - 42
5 (Meget hårdt)	35 - 50	61 - 90	43 - 62

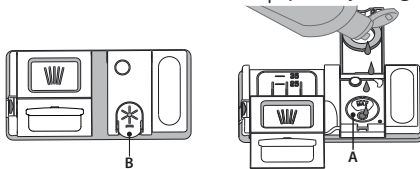
### BLØDGØRINGSANLÆG

Blødgøringsmidler reducerer automatisk vandets hårdhed, og forebygger derved opbygning af aflejringer på varmelegemet og medvirker desuden til en forbedret vaskevirkning. **Dette system regenererer sig selv med salt og det er derfor nødvendigt at fylde saltbeholderen op, når den er tom.** Regenereringens hyppighed afhænger af indstillingen af vandets hårdhedsgrad - regenereringen afvikles en gang hver 4-6. Eco cyklus med vandets hårdhedsgrad indstillet på 3. Regenereringsprocessen forekommer i begyndelsen af cyklusen med supplerende frisk vand.

- Hver regenerering forbruger: ~3 L vand;
- Cyklusen tager op til yderligere 5 minutter;
- Under 0,005 kWh energi.

### PÅFYLDNING AF AFSPÆNDINGSMIDDEL

Afspændingsmiddel fremmer TØRRINGEN af servicet. Afspændingsmidlets doseringsrum A skal fyldes op, når **kontrollampen for PÅFYLDNING AF AFSPÆNDINGSMIDDEL** på betjeningspanelet er tændt.



1. Åbn rummet B ved at trykke og trække dækslet opad.
2. Fyld forsigtigt afspændingsmidlet i til maksimumsreferencen (110 ml) i påfyldningsområdet - og undgå at spilde. Hvis det sker, skal det spildte afspændingsmiddel straks tørres op med en klud.

3. Tryk låget nedad til der lyder et klik, for at lukke det.

**Der må ALDRIG hældes afspændingsmiddel direkte ind i maskinen.**

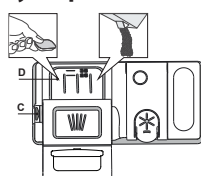
### Indstilling af doseringen af afspændingsmiddel

Hvis du ikke er helt tilfreds med tørreresultatet, kan du indstille mængden af afspændingsmiddel. Ændringer foretages ved at følge anvisningerne i afsnittet „INDSTILLINGSMENU“. Hvis afspændingsmiddel mængden er indstillet på NUL, leveres der intet afspændingsmiddel. **Kontrollampen LAVT AFSPÆNDINGSMIDDELNIVEAU** vil ikke tænde, hvis afspændingsmidlet opbruges. Der kan maksimalt indstilles 6 niveauer i funktion af opvaskemaskinens model.

- Hvis der er blålige striber på servicet, skal du vælge et lavt tal (0-3).
- Hvis der er vanddråber eller kalkpletter på servicet, skal du vælge et højt tal (4-5).

### PÅFYLDNING AF OPVASKEMIDDEL

Anvend åbningsanordningen C til at åbne doseringsrummet til opvaskemiddel. Fyld kun opvaskemidlet i det tomme doseringsrum D. Fyld opvaskemidlet til forvasken direkte i maskinen.



1. Se de tidligere nævnte informationer om den korrekte mængde opvaskemiddel. Inde i doseringsrummet D er der markeringer som hjælp til dosering af opvaskemiddel.
2. Fjern eventuelle rester af opvaskemiddel fra doseringsrummets kanter og luk dækslet, til det siger klik.
3. Luk låget på opvaskemidlets doseringsrum ved at trække det opad, indtil lukkeanordningen er anbragt korrekt.

Opvaskemiddelrummet åbnes automatisk på det rigtige tidspunkt i programmet.

**Brug af opvaskemiddel, som ikke er fremstillet til opvaskemaskiner, kan medføre fejlfunktion eller beskadigelse af apparatet.**

## DAGLIG BRUG

### 1. KONTROLLER VANDTILSLUTNINGEN

Kontroller, at opvaskemaskinen er koblet til vandforsyningen, og at vandhane er åben.

### 2. TÆND FOR OPVASKEMASKINEN

Åbn lågen, og tryk på knappen **TÆND/SLUK**.

### 3. SÆT SERVICE I KURVENE (se FYLDNING AF KURVENE).

### 4. PÅFYLDNING AF OPVASKEMIDDEL

### 5. CVÆLG PROGRAM, OG TILPAS PROGRAMMET

"Vælg det bedst egnede program efter indholdet og dettes snavsethed (se PROGRAMBESKRIVELSE) ved at trykke på knapperne **FORRIGE/NÆSTE**. Vælg de ønskede indstillinger (se INDSTILLINGER OG FUNKTIONER). Ikke alle funktioner er kompatible med alle programmer."

### 6. START

Start vaskeprogrammet ved at lukke lågen og trykke på knappen **START/Pause** (lysdioden er tændt). Der lyder ét enkelt bip, når program starter.

### 7. AFSLUTTET OPVASKEPROGRAM

Vaskecyklussens afslutning angives med et lydsignal og **END (SLUT)** vises på displayet. Åbn lågen, og sluk for maskinen ved at trykke på knappen **TÆND/SLUK** og åbne lågen. Vent nogle minutter, før servicet tages ud – det er meget varmt. Tøm kurvene. Begynd med den nederste.

### MODIFIKATION AF ET KØRENDE PROGRAM

Hvis der er valgt et forkert program, kan det ændres, forudsat at det lige er startet. **NULSTIL** maskinen: tryk og hold knappen **TÆND/SLUK** trykket i over 3 sekunder. Maskinen vil slukke. **Instrumentpanelet vil vise "0:01"**. Vent nogle minutter, før servicet tages ud – det er meget varmt. Tænd for maskinen igen med knappen **TÆND/SLUK** og vælg en ny vaskecyklus og de ønskede indstillinger. Start programmet ved at trykke på knappen **START/Pause**.

### ISÆTNING AF EKSTRA SERVICE

Åbn lågen, først en smule for at undgå at vandet sprøjter ud, uden at slukke for maskinen (lysdioden **START/Pause** begynder at blinke) (**Pas på: Varm damp!**) og sæt servicet i opvaskemaskinen. Luk lågen og tryk på knappen **START/Pause**, cyklussen genoptages fra det samme sted den blev afbrudt på.

### UTILSIGTEDE AFBRYDELSER

Hvis døren åbnes under et opvaskeprogram eller i tilfælde af en strømafbrydelse, stopper programmet. Luk lågen og **KUN HVIS DU TRYKKER** på knappen **START/Pause**, genoptages cyklussen fra det samme sted den blev afbrudt på.

## GODE RÅD OG TIPS

### RÅD

Før kurvene fyldes skal alle madrester fjernes fra servicet, og glassene skal tømmes. **Det er ikke nødvendigt at skylle servicet af.**

Placer servicet, så det står stabilt og ikke vælter, og stil beholdere med åbningen nedad og buede/rundede flader placeret på skrå, så vandet kan nå alle flader og flyde frit. **Advarsel!** Læg, håndtag og stegepander må ikke stilles, så spulearmene ikke kan rotere. Stil små genstande i bestikskuffen.

Meget snavset service og gryder skal placeres i den nederste kurv, da servicet her spules kraftigere, hvilket sikrer et bedre vaskeresultat.

Når du har fyldt opvaskemaskinen, skal du kontrollere, at spulearmene kan rotere frit.

### SERVICE, DER IKKE BØR MASKINOPVASKES

- Service og bestik af træ.
  - Sarte dekorerede glas, kunsthåndværk og antikt porcelæn. Dekorationerne tåler ikke maskinopvask.
  - Dele i syntetisk materiale, som ikke tåler høje temperaturer.
  - Service i kobber og tin.
  - Service tilsmudset med aske, voks, smørefedt eller blæk.
- Farverne på glasdekorationer og dele i aluminium/sølv kan forandre sig og falme. Nogle typer glas (f.eks. krystal) kan blive uigennemsigtige efter et antal vask i opvaskemaskine.

### SKADER PÅ GLAS OG PORCELÆN

- Anvend kun glas og porcelæn, som producenten garanterer kan tåle opvaskemaskine.
- Anvend et skånsomt opvaskemiddel til servicet for at undgå hvide striber på glas.
- Tag glas og bestik ud af opvaskemaskinen, straks når opvaskeprogrammet er slut.

### TIPS OM ENERGIBESPARELSE

- Hvis opvaskemaskinen anvendes i overensstemmelse med fabrikantens anvisninger, **vil vask af service i en opvaskemaskine sædvanligvis forbruge MINDRE ENERGI og vand end opvask i hånden.**
- Det anbefales at opvaskemaskinens program først startes, **når den er helt fyldt, for at udnytte den fulde effektivitet.** Fyldning af opvaskemaskinen til den af fabrikanten anførte kapacitet vil medvirke til at spare energi og vand. Oplysningerne om korrekt isætning af service findes i kapitlet FYLDNING AF KURVENE. Det anbefales at anvende de dedikerede programmuligheder, hvis disse findes (Halv vask/ Zone vask/ Multizone), og kun fylde de valgte kurve i tilfælde af delvis fyldning. Ukorrekt fyldning eller overfyldning af opvaskemaskinen kan forøge ressourceudnyttelsen (såsom vand, energi og tid, såvel som støjniveauet) og reducere vaske- og tørreedyevnen.
- Manuel skylning af servicen medfører et forhøjet forbrug af vand og energi og anbefales ikke.

### HYGIEJNE

For at undgå generende lugte og aflejringer i opvaskemaskinen **bør man køre et program ved høj temperatur mindst en gang om måneden.** Kør en cyklus med en teskefuld opvaskemiddel og uden indhold, for at rengøre apparatet.

### FROSTSIKRING

Hvis opvaskemaskinen er opstillet i et lokale med risiko for frost, **skal den tømmes fuldstændigt.** Luk for vandhanen, og tag tilløbs- og afløbsslangerne af, og lad herefter vandet løbe ud. **Sørg for, at blødgøringsmidlets beholder er fyldt med regenererings salt,** for at beskytte maskinen ned til -20°C. Hvis apparatet har stået i frostgrader skal det forblive slukket i en omgivelsestemperatur på mindst 5°C i **mindst 24 timer** før det tages i brug.

PROGRAMTABEL

Program	Programbeskrivelser	Tørings-fase	NaturalDry	Mulige indstillinger *)	Vaskeprogramets varighed (t:min <sup>**)</sup>	Vandforbrug (l/program)	Strømforbrug (kWh/program)
P1 Eco	Øko 50° - Øko programmet er egnet til vask af almindeligt snavset service og er det mest effektive program til dette formål, hvad angår kombinationen af energi- og vandforbrug, og dette anvendes til at vurdere overensstemmelsen med EU lovgivningen for miljøvenligt design.	✓	✓		3:30	9,5	0,86
P2	<b>Auto Intensiv</b> 65° - Automatisk program til meget snavset service og pander.	✓	✓		2:25-3:10	15,5-24,5	1,30-1,70
P3	<b>Auto Blandet</b> 55° - Automatisk program til almindeligt snavsede tallerkner med indtørrede madrester.	✓	✓		1:20-3:00	7,5-19,5	0,75-1,20
P4	<b>Auto Hurtigt</b> 50° - Automatisk program til almindeligt og let snavsede tallerkner. Hverdagscyklussen som sikrer optimal rengøring og tørring på kortere tid.	✓	✓		1:00-1:50	7,5-15,5	0,70-1,10
P5	<b>Kort</b> 45° - Programmet anbefales til mindre mængder af let snavsede tallerkner uden indtørrede madrester. Det omfatter ikke tørrefasen.	-	✓		0:30-0:40	10-12	0,55-0,65
P6	<b>Krystal</b> 45° - Program til sart service, som er mere følsomt over for høje temperaturer, f.eks. glas og kopper.	✓	✓		1:40-1:50	12,5-16,5	0,95-1,20
P7	<b>Stille</b> 55° - Velegnet, når opvaskemaskinen skal køre om natten. Sikrer optimal rengøring og tørring ved den laveste støjemission.	✓	✓		3:50-4:10	10,5-14,5	0,80-1,15
P8	<b>Desinficering</b> 65° - Normalt eller stærkt tilsmudset service med tilføjet antibakteriel vask. Dette program kan anvendes til at holde opvaskemaskinen ren.	✓	-		1:55-2:10	12-19	1,40-1,80
P9	<b>Forvask</b> - Bruges til at opfriske service, der skal vaskes senere. Der skal ikke benyttes opvaskemiddel til dette program.	-	✓		0:12	4,5	0,10
P10	<b>Selvrensende</b> 65° - Program til vedligeholdelse af opvaskemaskinen, som kun må afvikles for TØM opvaskemaskine med specifikt fremstillede midler til vedligeholdelse af opvaskemaskiner.	-	-		1:15	11,0	1,10

Data for Øko-programmet er målt under laboratorieforhold iht. europæisk standard EN 60436:2020.

Note til testlaboratorierne: For oplysninger om betingelserne for en EN-testsammenligning, rettes henvendelse til: dw\_test\_support@whirlpool.com

Ingen af de forskellige programmer kræver forbehandling af servicen.

\*) Ikke alle indstillinger kan anvendes samtidigt.

\*\*) Værdierne for de andre programmer end Øko er kun vejledende. Den faktiske tid kan variere afhængig af mange faktorer, eksempelvis temperatur og tryk på vandtilførslen, rumtemperaturen, mængden af opvaskemiddel, mængden og typen af service, servicets afbalancering, øvrige valgte indstillinger og sensorens kalibrering. Sensorens kalibrering kan forøge programmets varighed med op til 20 min.

INDSTILLINGER OG FUNKTIONER

**FUNKTIONER kan vælges/fravælges efter valg af programmet, ved at trykke direkte på den tilsvarende knap (hvis funktionen er disponibel, tænder indikatoren) (se BETJENINGSPANEL). Hvis en indstilling ikke kan anvendes sammen med det valgte program (SE PROGRAMTABELLEN), blinker den tilhørende indikator hurtigt 3 gange og bipper. Indstillingen aktiveres ikke. En funktion kan ændre varigheden eller vand/energiforbruget for programmet.**

**POWER CLEAN®** - Takket være de ekstra vanddyser giver denne funktion en mere intensiv og kraftig opvask i den nederste kurv, i dette specielle område. Denne funktion anbefales til opvask af kogegrej (Læs afsnittet Power Clean®).

**HALVT FYLDT** - Hvis der ikke er mange tallerkner, der skal vaskes, anvendes programmet HALVT FYLDT til at spare vand, elektricitet og sæbe.

**Husk at reducere mængden af sæbe.**

**EKSTRA TØR** - En højere temperatur under sidste skyl og længere tøringsfase sikrer bedre tørring. Indstillingen EKSTRA TØR medfører, at vaskeprogrammet forlænges.

**PROGRAMMET FAVORIT** - Favoritprogrammet kan gemmes og vil være let tilgængeligt. Find programmet ved hjælp af **FORRIGE/NÆSTE**, og tryk derefter på knappen til programmet Favorit i 3 sekunder.

**UDSÆT START** - Programmets starttidspunkt kan udskydes med mellem **0:30 og 24 timer**.

1. Markér programmet og de eventuelle ønskede valgmuligheder. Tryk (flere gange) på knappen UDSÆT START, for at udskyde programmets start. Kan indstilles til fra 0:30 til 24 timer. Når 24 timers indstillingen er nået, skal du trykke på UDSÆT START igen for at deaktivere funktionen UDSÆT START.
2. Luk lågen og tryk på knappen START/Pause. Timeren begynder at tælle ned.
3. Når den indstillede tid er gået, slukkes kontrollampen, og programmet starter automatisk.

**Funktionen UDSÆT START kan ikke indstilles, efter et program er blevet startet.**

**VANDHANEN ER LUKKET – Alarm** - Blinker, hvis der ikke er vandtilførsel eller hvis vandhanen er lukket.

**FJERNELSE AF KALK – Alarm** - Der blev registreret kalkophobning på indvendige komponenter i apparatet. Kontroller, om **Indstillingen af Vandets Hårdhedsgrad** er på den korrekte værdi, og om der er salt i saltbeholderen (se **FØRSTEGANGSBRUG**), og **brug derefter et afkalkningsprodukt (Selvrensende)**. Efter en vellykket afkalkning stopper ikonet med at blive vist. Hvis handlingerne ovenfor ikke udføres, vil produktets ydeevne forringes. Advarslen AFKALK begynder at blinke, og «des»-alarmen vises på displayet. Hvis der stadig ikke foretages nogen handling, vil apparatet kun tillade, at et bestemt antal cyklusser startes (angivet med visningen af «des»-alarmen) og vil derefter blive **BLOKERET** for at forhindre beskadigelse af komponenter, **med kun Selvrensningsprogrammet tilgængeligt**. Når der udføres en komplet afkalkning, fjernes blokeringen af produktet. Ved ekstremt store mængder kalk skal afkalkning muligvis udføres to gange for at være effektiv.

**NaturalDry** - Er et tørresystem med varmluft, som automatisk åbner lågen under/efter tørrefasen, for at sikre en exceptionel tørring hver dag. Lågen åbnes ved en temperatur, som ikke udretter skade på dine køkkenelementer, så lågen vil derfor ikke blive åbnet. Som en yderligere beskyttelse mod dampen er opvaskemaskinen blevet udstyret med en specialdesignet beskyttelsesfolie.

Oplysningerne om hvordan beskyttelsesfolien skal monteres findes i **INSTALLATIONSVEJLEDNINGEN**. Denne egenskab er som default aktiv, men det er muligt at slå den fra i "INDSTILLINGSMENUEN".

**SANSER** - Når sensoren registrerer tilsmudsningsgraden, vises en animation på displayet (cirka 20 min.), og programmets varighed opdateres. Sensing angår tallerknernes tilsmudsningsgrad og findes til alle cyklusserne (bortset fra Eco) og justerer programmet herefter.

**TASTBLOKERING** - Et langvarigt tryk (i 3 sekunder) på knappen EKSTRA TØR vil aktivere funktionen TASTBLOKERING. Funktionen TASTBLOKERING vil blokere betjeningspanelet bortset fra knappen Tænd-sluk. Funktionen TASTBLOKERING slås fra, ved at trykke langvarigt igen.

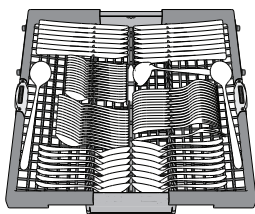
## FYLDNING AF KURVENE

KAPACITET: 15 standardkopperer

### BESTIKKURV

Den tredje kurv er beregnet til bestik. Anbring bestikket som vist på tegningen. Separat anbragt bestik gør det nemmere at sortere dem efter opvask og forbedrer vaske- og tørreresultatet.

**Knive og andre skarpe genstande skal placeres med spidserne nedad.**

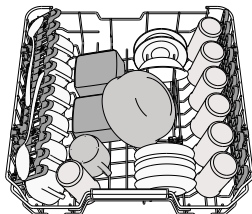


### ØVERSTE KURV

Til sart og let service: glas, kopper, underkopper, lave salatskåle.

Den nederste kurv har holdere, der nemt kan vippe op og bruges i lodret position til placering af side/desserttallerkener eller lægges ned for at give plads til gryder og skåle.

(eksempel på placering af service i den øverste kurv)

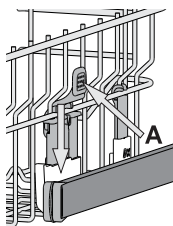


### Indstilling af højden for den øverste kurv

Højden for den øverste kurv kan indstilles: Høj placering, der giver plads til stort service i den nederste kurv, og lav placering, som gør det muligt at udnytte de vipbare hylder og få bedre plads i højden og undgå kollision med tingene i den øvre kurv.

Den øverste kurv har en **højdejusteringsanordning** (se billedet), der blot løftes op ved at holde i kurvens sider, så snart kurven hænger stabilt i den øverste position. Tryk på grebene (A) på kurvens sider og flyt kurven nedad for at flytte den tilbage til den nederste position.

**Vi anbefaler kraftigt, at du ikke ændrer kurvens indstillinger, mens der står service i den. Kurven må ALDRIG kun løftes eller sænkes i den ene side.**



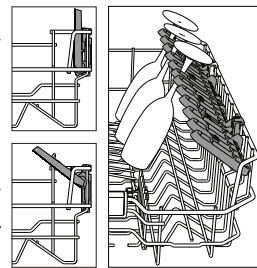
### Vipbare hylder med justerbar position

De vipbare hylder i siderne kan åbnes eller lukkes, for at optimere placeringen af service i kurven.

Vinglas kan stilles sikkert i de vipbare hylder ved at sætte glassets stilk i fordybningerne.

Afhængigt af model:

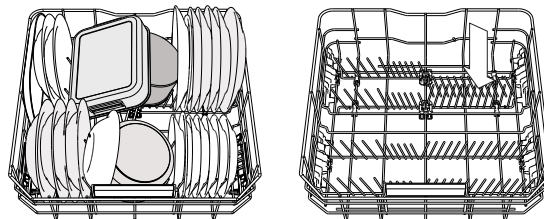
- skal hylderne åbnes ved at trække dem opad og dreje dem eller udløse deres låsemekanismer og skubbe dem ned.
- skal hylderne lukkes ved at dreje dem eller trykke dem nedad eller trække dem opad og indkoble hylderne i låsemekanismerne.



### NEDERSTE KURV

Til gryder, tallerkener, salatskåle, bestik osv. Store tallerkener og låg bør placeres i siderne for at undgå, at spulearmen støder imod dem.

Den nederste kurv har holdere, der nemt kan vippe op og bruges i lodret position til placering af tallerkener eller lægges ned for at give plads til gryder og salatskåle.



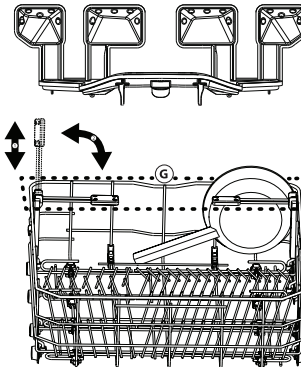
(eksempel på placering af service i den nederste kurv)

### POWER CLEAN®

Med funktionen Power Clean® bliver meget snavsede ting vasket ekstra effektivt med de særlige vanddyser bagest i maskinen. Anbring kogegrej så det vender i retning af afstandszonen og aktiver **POWER CLEAN®** fra panelet. Den nederste kurv har en afstandszon, som er en særlig udtræksanordning bagerst på kurven, som kan bruges til at støtte stegepander eller bradepander, så de kan stå op og dermed optage mindre plads.

Brug af Power Clean®:

1. Regulér Power Clean®-området **G** ved at lægge de bageste tallerkenstativer ned, så der bliver plads til kogegrej
2. Sæt gryder og pander på skrå i Power Clean®-området. Kogegrejet skal vende mod de kraftige vanddyser.



## PLEJE OG VEDLIGEHOLDELSE

### RENGØRING AF FILTERENHEDEN

Rengør filterenheden jævnligt, så filtrene ikke stoppes til, og så vandet ledes korrekt ud.

Brug af opvaskemaskinen med tilstoppede filtre eller fremmedlegemer i filteringsystemet eller vaskearmene kan medføre fejlfunktion på enheden og nedsat ydeevne, høj støj eller større ressourceforbrug.

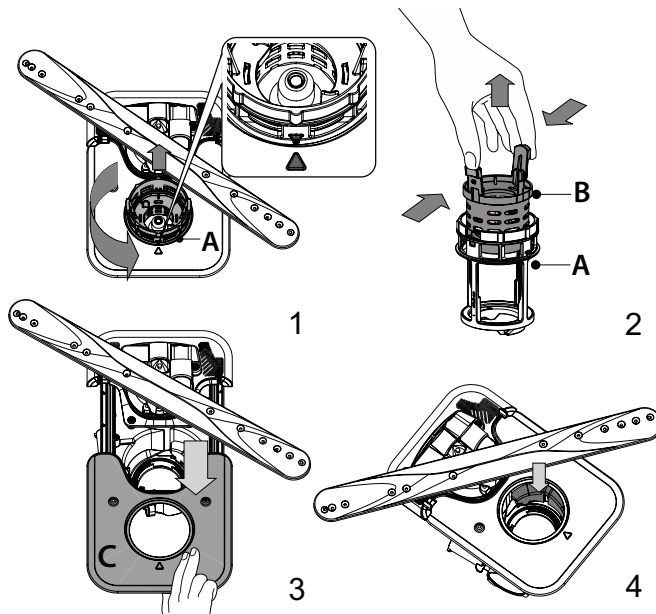
Filterenheden består af tre filtre, som fjerner madrester fra opvaskevandet og derefter recirkulerer vandet. De skal rengøres, for at opnå det bedste resultat af hver opvask.

**Opvaskemaskinen må ikke anvendes uden filtre eller med filtret sidende løst.**

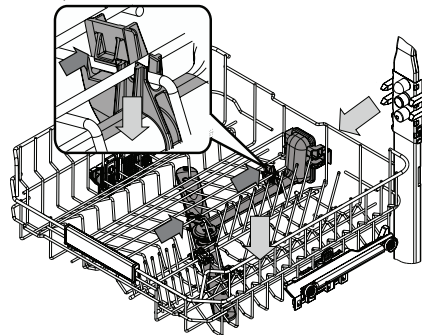
Kontroller filterenheden mindst en gang om måneden eller efter 30 cyklusser, og rengør den om nødvendigt grundigt under rindende vand med en ikke-metalholdig børste som beskrevet i vejledningen nedenfor:

1. Drej det cylinderformede filter **A** mod uret, og træk det ud (Figur 1). **Det er vigtigt, at de to trekanten, vist i detaljen, mødes, når filteret installeres igen.**
2. Tag filterkoppen **B** ud ved at trykke let på sidefligene (Figur 2).
3. Træk det rustfrie stålfilter ud **C** (Figur 3).
4. Hvis der findes fremmedlegemer (for eksempel glasskår, porcelæn, ben, frugtkerner etc.) skal de fjernes forsigtigt.
5. Kontroller opsamlere, og fjern eventuelle madrester. **FJERN ALDRIG beskyttelsesdelen til pumpen (vist med en pil) (Figur 4).**

Når filtrene er rengjort, sættes filterenheden på plads og fastgøres i den korrekte position. Dette er afgørende for, at opvaskemaskinen kan fungere effektivt.

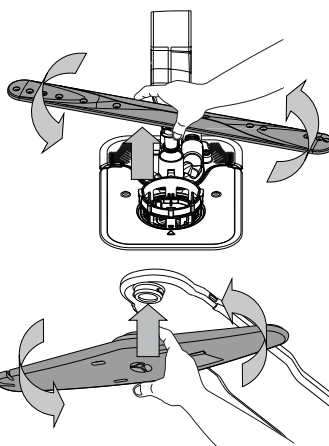


RENGØRING AF SPULEARMENE



Der kan sidde madrester fast på spulearmene, som kan blokere de huller, vandet kommer ud af. Det anbefales derfor jævnligt at efterse spulearmene og rengøre dem med en lille ikkemetalholdig børste.

Den øvre spuling skal fjernes sammen med manifolden.



Den nedre spulearm kan tages af ved at trække den opad og dreje den mod uret. Den nedre spulearm sættes på igen ved at trække den nedad og dreje den med uret.

Den øverste spulearm kan tages af ved at trykke den opad og dreje den mod uret. Spulearmen sættes på igen ved at trække den opad og dreje den med uret.

FEJLFINDING

Tjek om du kan løse et problem ved hjælp af den nedenstående liste, hvis din opvaskemaskine ikke virker som den skal. Kontakt venligst et autoriseret servicecenter i tilfælde af andre fejl eller problemer. Kontaktdetaljerne findes i garantihæftet. Reservedele vil stå til rådighed i en periode på enten 7 eller 10 år i overensstemmelse med kravene i den specifikke forordning.

PROBLEMER	MULIGE ÅRSAGER	AFHJÆLPE
Kontrollampen for salt er tændt	Saltbeholderen er næsten tom.	Fyld saltbeholderen (se PÅFYLDNING AF SALT for flere oplysninger). Tjek om nødvendigt indstillingen af vandets hårdhed - se INDSTILLING AF VANDETS HÅRDHEDSGRAD.
Kontrollampen for salt blinker	Saltbeholderen er tom.	Fyld så snart som muligt saltbeholderen op. Brug af apparatet uden salt kan udrette skade på de interne komponenter.
Kontrollampen for afspændingsmiddel er tændt eller blinker	Afspændingsmiddelrummet er tomt. (Efter genopfyldning kan kontrollampen for afspændingsmiddel blive ved med at lyse i et stykke tid).	Fyld rummet med afspændingsmiddel (se PÅFYLDNING AF AFSPÆNDINGSMIDDEL).
Kontrollampen for afkalkning er tændt eller blinker; alarmerne „dES“ visualiseres.	Kalk aflejres på apparatets interne ved hjælp af komponenter.	Afkalk øjeblikkeligt apparatet ved hjælp af programmet Selvrensende og et almindeligt afkalkningsprodukt (se INDSTILLINGER OG FUNKTIONER). Fyld beholderen op med salt. Tjek indstillingen af vandets hårdhedsgrad. Hvis apparatet ikke afkalkes, vil det holde op med at fungere.
Opvaskemaskinen starter ikke eller reagerer ikke på kommandoer.	Strømmen er ikke tilsluttet korrekt.	Sæt stikket i kontakten.
	Strømafbrydelse.	Af sikkerhedsårsager vil opvaskemaskinen ikke genstarte automatisk, når strømmen vender tilbage. Luk lågen og tryk på knappen START/Pause.
	Lågen er ikke lukket. NaturalDry stiften er ikke trykket ind.	Tryk på døren, til du hører et „klik“.
	Et program afbrydes af at lågen åbnes i over 4 sekunder.	Luk lågen inden for 4 sekunder og tryk på knappen START/Pause.
Opvaskeren tømmes ikke for vand. På displayet vises: <b>F7 E3</b> eller <b>F9 E1</b>	Filteret er tilstoppet af madrester eller kalkaflejringer.	Rengør filteret og afkalk apparatet (se RENGØRING AF FILTERENHEDEN og AFKALKNINGSSANVISNINGERNE).
	Drænslangen er bøjet.	Tjek drænslangen (se INSTALLATIONSANVISNINGERNE).
	Vaskens afløb er tilstoppet.	Rens afløbet.
Opvaskemaskinen støjer meget.	Servicet slår mod hinanden.	Anbring servicet korrekt (se FYLDNING AF KURVENE).
	Der er for meget skum.	Opvaskemidlet er ikke doseret korrekt eller er ikke egnet til brug i opvaskemaskine (se PÅFYLDNING AF OPVASKEMIDDEL). Genstart programmet ved at slukke for opvaskemaskinen, tænde den igen, vælge et nyt program, lukke lågen og trykke på knappen START/Pause.
	Servicet er ikke blevet placeret korrekt.	Placer servicet korrekt (se FYLDNING AF KURVENE).
	Filteret er tilstoppet af madrester eller kalkaflejringer.	Rengør filterenheden (se PLEJE OG VEDLIGEHOLDELSE).
Servicet er ikke rent.	Servicet er ikke blevet placeret korrekt.	Placer servicet korrekt (se FYLDNING AF KURVENE).
	Spulearmene kan ikke rotere frit, men blokeres af servicet.	Placer servicet korrekt (se FYLDNING AF KURVENE). Kontrollér, at den øvre kurv er placeret korrekt og justér (løft den) om nødvendigt.
	Vaskecyklussen er for skånsom.	Vælg en egnet vaskecyklus (se PROGRAMTABELLEN).
	Der er for meget skum.	Opvaskemidlet er ikke doseret korrekt eller er ikke egnet til brug i opvaskemaskine (se PÅFYLDNING AF OPVASKEMIDDEL).
	Dækslet på afspændingsmiddelrummet er ikke blevet lukket korrekt.	Kontroller, at dækslet på afspændingsmiddelrummet er lukket.
	Filteret er tilstoppet af madrester eller kalkaflejringer.	Rens filteret og afkalk apparatet (se RENGØRING AF FILTERENHEDEN).
Saltbeholderen er tom.	Påfyld salt (se PÅFYLDNING AF SALT).	

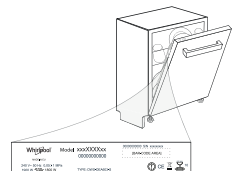
PROBLEMER	MULIGE ÅRSAGER	AFHJÆLPE
Opvaskemaskinen tager ikke vand ind. Displayet viser: <b>H2O</b> og <b>Ø</b> er tændt; der høres en lydalarmer.	Der er ingen vand i vandforsyningen, eller der er lukket for hanen.	Kontrollér, at der er vand i vandforsyningen og at vandhanen er åben.
	Vandindløbsslangen er bøjet.	Kontrollér indløbsslangen (se <i>INSTALLATION</i> ). Luk lågen og tryk på knappen START/Pause.
	Skærmen i vandindløbsslangen er stoppet. Den skal rengøres.	Tjek og rens skærmen i vandindløbsslangen. Luk lågen og tryk på knappen START/Pause.
Opvaskemaskinen afslutter cyklussen, før den er færdig. Displayet viser: <b>F8 E3</b>	Filteret er tilstoppet af madrester eller kalkaflejringer.	<i>Rengør filteret og afkalk apparatet (se RENGØRING AF FILTERENHEDEN og AFKALKNINGSSANVISNINGERNE).</i>
	Afløbsslangen er anbragt for lavt eller afledes i en vandlås i hjemmets spildevandssystem.	Kontrollér at afløbsslangen er anbragt i den korrekte højde (se <i>INSTALLATION</i> ). Kontrollér vandlåsen i hjemmets kloaksystem og montér, om nødvendigt, en vandlås-/luftadgangsventil.
	Der er for meget skum. Luft i vandforsyningen.	Opvaskemidlet er ikke doseret korrekt eller er ikke egnet til brug i opvaskemaskine (se <i>PÅFYLDNING AF OPVASKEMIDDEL</i> ). Kontrollér vandtilførslen for lækager eller andre årsager til luft heri.
Servicet er ikke tørt nok.	Afspændingsmidlet mangler eller doseringen er for lå.	Kontrollér at afspændingsmiddelrummet er fyldt (se <i>PÅFYLDNING AF AFSPÆNDINGSMIDDEL</i> ). Multifunktionsstabletter alene vil ikke formidle samme gode tørrevirkning som reel brug af flydende afspændingsmiddel.
	Maskinen er blevet tømt efter en automatisk åbning af lågen, men inden programmet reelt var slut.	Kontrollér at programmet er afsluttet før maskinen tømmes (se <i>DAGLIG BRUG</i> ). For at opnå endnu bedre tørreresultater anbefaler vi, at man lader servicet stå i opvaskemaskinen for åben låge i 15 minutter efter programmets afslutning.
	Servicet står for fladt.	Hvis du bemærker, at der er vand indendigt i hulrum på kopper, krus eller skåle, bør du prøve at stille servicet mere skævt (især i den øvre kurv) så vandet nemmere kan dryppe af før tørringen starter.
	Det valgte program har ingen tørrefase. Servicet er lavet af slip-let-materiale eller plast.	Kontrollér i <i>PROGRAMTABELLEN</i> om det valgte program har en tørrefase. Cyklusser uden tørrefase giver ikke altid den ønskede tørhedseffekt, så det anbefales at ændre valget af cyklus til en med tørrefase. Vanddråber på denne materialetype er normalt.
Tallerkner og glas kan have blå striber eller blålige skær.	Doseringen af afspændingsmiddel er for høj.	Justér doseringen til en lavere indstilling.
Service og glas er dækket af kalkaflejringer eller en hvidlig film.	Saltbeholderen er tom.	Fyld så snart som muligt saltbeholderen op. Brug af apparatet uden salt kan udrette skade på de interne komponenter.
	Vandets hårdhedsgrad er indstillet for lavt.	Forøg indstillingen (se <i>TABEL OVER VANDHÅRDHEDSGRADER</i> ).
	Dækslet på saltbeholderen er ikke lukket korrekt. Afspændingsmiddelrummet er tomt eller afspændingsmidlet er doseret for lavt.	Kontrollér og luk saltbeholderens dæksel. Fyld rummet med afspændingsmiddel og kontrollér doseringens indstilling (se <i>PÅFYLDNING AF AFSPÆNDINGSMIDDEL</i> ).
På opvaskemaskinen vises <b>F8 E5</b>	Ventilen er blokeret eller defekt.	Luk om muligt for vandhanen. Sluk ikke for strømforsyningen. Ring til service.



#### Retningslinjer, standarddokumentation, bestilling af reservedele og supplerende produktinformation kan findes ved at:

- Ved hjælp af QR-koden og besøge vores website [docs.whirlpool.eu](https://docs.whirlpool.eu)
- Besøge vores website [parts-selfservice.whirlpool.com](https://parts-selfservice.whirlpool.com)
- Eller som alternativ **kontakte vores serviceafdeling** (Telefonnummeret findes i garantihæftet). Når du kontakter vores serviceafdeling, bedes du angive koderne på dit produkts identifikationskilt.

Modelinformation kan indhentes ved hjælp af den anførte QR-kode på energimærkatet. Mærkatet indeholder også modelidentifikatoren, som kan anvendes til at indhente oplysninger på registerportalen <https://eprel.ec.europa.eu> (kun disponibel på visse modeller).





**400011658658B**

05/2023 jk - Xerox Fabriano

