

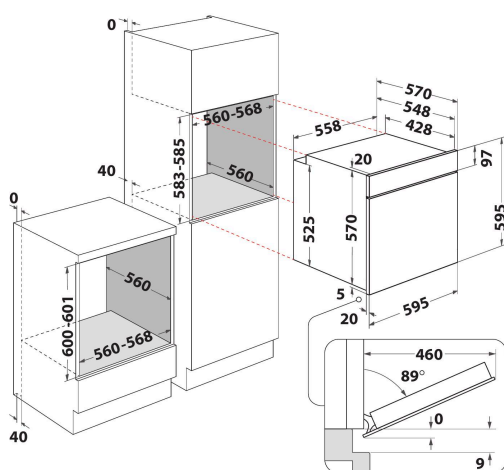
# OMSK58RU1SB

12NC: 859991660210

Codul GTIN (EAN): 8003437939501

Whirlpool

SENSING THE DIFFERENCE



- Clasă energetică A+
- Cavităte 71 litri
- Cook3
- Preparare cu ventilator cu funcția aer forțat
- Grill
- Interior emailat ușor de curățat
- Funcție Turbo Grill
- Coacere Maxi
- Funcția Pizza
- Aer Forțat Eco
- Ușă de închidere lentă
- Dospire
- Funcții speciale
- Preparare convențională
- "Butoane" acționate prin apăsare
- Numărul geamurilor ușii: 3
- Temporizator

## Cuptor incorporabil electric Whirlpool: culoare negru - OMSK58RU1SB

Specificatii cuptor incorporabil Whirlpool: avansatajul gatirii electrice te ajuta sa economisesti timp si energie. Functia Cook3 iti permite sa gatesti pana la 3 feluri de mancare odata. Usa cu inchidere amortizata.



### Cuptor Multifuncțional 8

Metode de preparare multiple. Cuptorul oferă 8 opțiuni de preparare flexibile, asigurând rezultate perfecte indiferent de rețetă.



### Cook3

Fără amestecarea aromelor. Datorită funcției inovatoare Cook3, poți găti până la trei preparate diferite în același timp, fără a exista riscul ca aromele să se amestece.



### Aer forțat

Păstrează gustul preparatului. Datorită tehnologiei Aer forțat, aerul preîncălzit circulă în interiorul cuptorului prin intermediul unui sistem cu convecție inovator, permițându-ți să obții preparate fragede și suculente.



### Închidere amortizată - Soft closing

Închidere amortizată. Datorită balamalelor cu închidere amortizată, ușa cuptorului se închide fără efort, printr-o mișcare ușoară și silențioasă.



### Control electronic

Control electronic al temperaturii.



### Capacitate standard

Acest cuptor Whirlpool prezintă un interior de dimensiune standard.



### Clasă energetică

Economisirea remarcabilă a energiei. Cuptoarele cu clasa energetică A/A+ oferă un nivel excelent de eficiență energetică, garantând consum redus și economii la facturile de curent electric.



### Ghidaje telescopice

Mișcare lină. Acest cuptor Whirlpool este dotat cu ghidaje telescopice cu acțiune amortizată, pentru utilizare mai ușoară.



### Butoane push-push

Butoanele cu design tip „push-push” asigură utilizare deosebit de confortabilă, dar și un aspect premium.



### Clasă de eficiență energetică A+

O mai bună eficiență energetică. Datorită clasei sale de eficiență energetică A+, acest produs Whirlpool îți va permite să te bucuri atât de performanțe ideale, cât și de un consum excelent de energie.

# OMSK58RU1SB

12NC: 859991660210

Codul GTIN (EAN): 8003437939501

# Whirlpool

SENSING THE DIFFERENCE

## MAIN FEATURES

Grup de produse	Cuptor
Codul comercial	OMSK58RU1SB
Culoarea principală a produsului	Negru
Tipul de construcție	Incorporabil
Tip de control	Electronic
Tipul de control al setărilor	-
Există controale integrate pentru plite?	Fara
Ce fel de plite pot fi controlate?	-
Programe automate	Da
Curent (A)	16
Tensiune (V)	220-240
Frecvență (Hz)	50/60
Lungimea cablului de alimentare electrică (cm)	100
Tip de conectare	Schuko
Adâncimea cu ușă deschisă la 90 grade (mm)	-
Înălțimea produsului	595
Lățimea produsului	595
Adâncimea produsului	551
Înălțime minimă a nișei	0
Lățime minimă a nișei	0
Adâncime nișă	0
Greutate netă (kg)	26.9
Volum utilizabil (al cavității)	71
Sistem integrat de curățare	Pirolitic + Hidrolitic
Grilajele cavității	1
Tăvi	2

## TECHNICAL FEATURES

Cronometru	Da
Controlul duratei	Electronic
Opțiuni de setare a timpului	Stop
Dispozitiv de siguranță	-
Lumină interioară	Da
Numărul de lămpi interioare ale cavității	1
Poziția luminilor interioare ale cavității	Front left
Ghidajele cuptorului din cavitate	Telescopic
Sonda cavității	Fara

## ENERGY LABEL

Admisie energie	Electric
Tip de energie a cavității	Electricitate
Clasa de eficiență energetică - NOU (2010/30 / UE)	A+
Consumul de energie pe ciclu convențional - NOU (2010/30 / UE)	0.89
Consumul de energie pe ciclu de convecție forțată a aerului - NOU (2010/30 / UE)	0.69

ENERGY LABEL

WHIRLPOOL OMSK58RU1SB

71 L

0.89 kWh/cycle\*

0.69 kWh/cycle\*

A+

\* upesta - cyklus - portion - zykhus - nolympayua - ciclo - tsükkel - ohjelma - ciklus  
ciklas - cikls - cyklus - cykl - ciclu - program - cykel

65/2014