

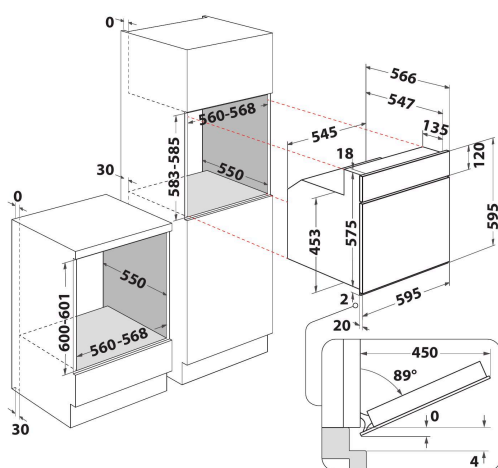
# AKP 745 WH

12NC: 857774501510

Codul GTIN (EAN): 8003437937781

Whirlpool

SENSING THE DIFFERENCE



- SmartClean
- Clasă energetică A
- Cavitare 65 litri
- Funcția Decongelare
- Preparare cu ventilator cu funcția aer forțat
- Ventilator turbo
- Grill
- Interior emailat ușor de curățat
- Funcție Turbo Grill
- Funcție Produse de patiserie
- Preparare convențională
- "Butoane" acționate prin apăsare
- Numărul geamurilor ușii: 2
- Mâner proeminent
- Temporizator
- Grill 2500 W
- 1 grătar

## Cuptor incorporabil electric Whirlpool: culoare alb, autocuratare - AKP 745 WH

Specificatii cuptor incorporabil Whirlpool: sistemul de curatare Smart Clean iti ofera rezultate remarcabile printr-o singura apasare. Avantajul gatii electrice te ajuta sa economisesti timp si energie. Lampa de halogen pentru performante de top.



### Cuptor Multifuncțional 8

Metode de preparare multiple. Cuptorul oferă 8 opțiuni de preparare flexibile, asigurând rezultate perfecte indiferent de rețetă.



### Ghidaje telescopice

Mișcare lină. Acest cuptor Whirlpool este dotat cu ghidaje telescopice cu acțiune amortizată, pentru utilizare mai ușoară.



### Butoane push-push

Butoanele cu design tip „push-push” asigură utilizare deosebit de confortabilă, dar și un aspect premium.



### Aer forțat

Păstrează gustul preparatului. Datorită tehnologiei Aer forțat, aerul preîncălzit circulă în interiorul cuptorului prin intermediul unui sistem cu convecție inovator, permițându-ți să obții preparate fragede și suculente.



### Capacitate standard

Acest cuptor Whirlpool prezintă un interior de dimensiune standard.



### Clasă de eficiență energetică A

Eficiență energetică. Datorită clasei sale de eficiență energetică A, acest produs Whirlpool îți va permite să te bucuri atât de performanță ideală, cât și de un consum excelent de energie.



### Design gama Absolute

Gama Absolute. Admiră frumusețea performanței obținute. Cu un design atemporal și performanțe de neegalat, gama Absolute este proiectată pentru bucătării moderne, de înaltă tehnologie. Echipate cu tehnologia inovatoare AL 6-LEA SIMȚ, cuptoarele gamei Absolute pot fi setate în trei pași simpli pentru a obține rezultate perfecte. Flexibilitate maximă și ușurință în utilizare cu un aspect distinctiv și finisaje originale.



### Clasă energetică

Economisirea remarcabilă a energiei. Cuptoarele cu clasa energetică A/A+ oferă un nivel excelent de eficiență energetică, garantând consum redus și economii la facturile de curent electric.

# AKP 745 WH

12NC: 857774501510

Codul GTIN (EAN): 8003437937781

Whirlpool

SENSING THE DIFFERENCE

## MAIN FEATURES

Grup de produse	Cuptor
Codul comercial	AKP 745 WH
Culoarea principală a produsului	Alb
Tipul de construcție	Incorporabil
Tip de control	Mecanic si electronic
Tipul de control al setărilor	-
Există controale integrate pentru plite?	Fara
Ce fel de plite pot fi controlate?	-
Programe automate	Fara
Curent (A)	16
Tensiune (V)	220-240
Frecvență (Hz)	50/60
Lungimea cablului de alimentare electrică (cm)	120
Tip de conectare	Fara
Adâncimea cu ușă deschisă la 90 grade (mm)	-
Înălțimea produsului	595
Lățimea produsului	595
Adâncimea produsului	564
Înălțime minimă a nișei	0
Lățime minimă a nișei	0
Adâncime nișă	0
Greutate netă (kg)	31.75
Volum utilizabil (al cavității)	60
Sistem integrat de curățare	Hidroliza
Grilajele cavității	1
Tăvi	2

## TECHNICAL FEATURES

Cronometru	-
Controlul duratei	Electronic
Opțiuni de setare a timpului	Start si stop
Dispozitiv de siguranță	-
Lumină interioară	Da
Numărul de lămpi interioare ale cavității	1
Poziția luminilor interioare ale cavității	Sparte
Ghidajele cuptorului din cavitate	Telescopic
Sonda cavității	Fara

## ENERGY LABEL

Admisie energie	Electric
Tip de energie a cavității	Electricitate
Clasa de eficiență energetică - NOU (2010/30 / UE)	A
Consumul de energie pe ciclu convențional - NOU (2010/30 / UE)	0.87
Consumul de energie pe ciclu de convecție forțată a aerului - NOU (2010/30 / UE)	0.78

ENERGY Y I A IE IA

WHIRLPOOL AKP 745 WH

A+++  
A++  
A+  
A  
B  
C  
D

A

65 L

0.87 kWh/cycle\*

0.78 kWh/cycle\*

\* цилус - cyklus - portion - zykus - nolykypayua - ciclo - tsükkel - ohjelma - ciklus - ciklus - ciklu - cyklus - cykl - ciclu - program - cycle

65/2014