

FONTOS BIZTONSÁGI TUDNIVALÓK

A tudnivalók weboldalunkon is megtalálhatók: www.whirlpool.eu

AZ ÖN ÉS MÁSOK BIZTONSÁGA RENDKÍVÜL FONTOS

Ez a kézikönyv és maga a készülék fontos biztonsági figyelmeztetéseket tartalmaz, amelyeket el kell olvasni és mindig figyelembe kell venni.

- Ez a biztonsággal kapcsolatos veszély szimbóluma, amely a felhasználót és másokat fenyegető lehetséges veszélyekre figyelmezteti a felhasználót.
- A biztonsági figyelmeztetések a biztonsággal kapcsolatos veszélyre figyelmeztető szimbólum vagy a két alábbi figyelmeztető jelzés után következnek:

VESZÉLY! Veszélyes helyzetet jelez, amely súlyos sérülést okoz, ha nem kerülik el.

VIGYÁZAT! Veszélyes helyzetet jelez, amely súlyos sérülést okozhat, ha nem kerülik el.

A biztonsági figyelmeztetések ismertetik a lehetséges veszélyt, tanácsot adnak arra vonatkozóan, hogyan lehet csökkenteni a sérülés előfordulásának valószínűségét, továbbá felvázolják, mi történhet, ha nem tartja be az útmutatót.

- A készüléket le kell választani az elektromos hálózatról bármilyen szerelési munka előtt.
- A készülék szerelését és karbantartását szakembernek kell végeznie a gyártó utasításaival és a helyi biztonsági előírásokkal összhangban.
- Ne javítsa és ne cserélje ki a készülék semmilyen alkatrészét, hacsak az adott művelet nem szerepel kifejezetten a felhasználói kézikönyvben.

VIGYÁZAT! Ha nem követi pontosan a kézikönyv utasításait, sérüléssel vagy anyagi károkkal járó tűz vagy robbanás következhet be.

- Ne tároljon és ne használjon benzint vagy más gyúlékony anyagot a berendezés közelében.

Mi a teendő, ha gázzagot érez:

- Ne gyűjtson be semmilyen készüléket!
- Ne nyúljon semmilyen elektromos kapcsolóhoz!
- Ne használjon semmilyen telefont az épületben, ahol tartózkodik!
- Azonnal hívja fel a gázszolgáltatót egy szomszédos épületből! Kövesse a gázszolgáltató utasításait!
- Ha nem éri el a gázszolgáltatót, hívja a tűzoltóságot.
- A beszerelést és a javítást szakembernek, hivatalos szerviznek vagy a gázszolgáltatóknak kell végeznie.
- A készüléket csak jól szellőző helyiségekben használja.

Az elektromos és gázcsatlakozásoknak meg kell felelniük a helyi előírásoknak.

- A főzőlap beszerelését követően gondoskodjon többpólusú megszakítóról, amelyben az érintkezők közötti távolság nyitott állapotban legalább 3 mm, és amely teljesen megszakítja az áramkört.
- A készüléket földelni kell.
- Az elektromos kábelnek elég hosszúnak kell lennie ahhoz, hogy a házba beszerelt készülék csatlakoztatható legyen a hálózati aljzathoz.
- A gázcsatlakozáshoz csak rugalmas vagy merev fémcsővet használjon.
- Ha cserélni kell a kábelt, csak olyan új kábelt alkalmazzon, amely megegyezik az eredeti, a gyártó által biztosított kábel tulajdonságaival (típus: H05V2V2-F 90 °C vagy H05RR-F). Ezt a műveletet szakembernek kell végeznie.
- A gyártó nem vonható felelősségre semmilyen – emberben vagy állatban okozott – sérülésért vagy anyagi kárért, ha az a fenti követelmények be nem tartása miatt következik be.
- Ne használjon többdugaszos elosztót vagy hosszabbítókábelt.
- Ne a hálózati kábelnél fogva húzza ki a készüléket az aljzathoz.
- A beszerelés után az elektromos alkatrészeknek hozzáférhetetlennek kell lenniük a felhasználó számára.
- Ne érjen a készülékhez nedves testrésszel, és ne használja a készüléket, ha meztláb van.
- Ezt a főzőlapot (3. kategória) kizárólag háztartási ételkészítésre tervezték. Ne használja a készüléket helyiségek fűtésére. Ez ugyanis szén-monoxid-mérgezéshez és a főzőlap túlmelegedéséhez vezethet. A gyártó a helytelen vagy szabálytalan használatból származó károkkért nem vállal felelősséget.
- A készüléket csökkent fizikai, érzékszervi vagy mentális képességekkel élő, illetve kellő tapasztalattal és a készülékre vonatkozó ismeretekkel nem rendelkező személyek (beleértve a gyermekeket is) nem használhatják, kivéve, ha a biztonságukért felelős személy felügyelete alatt teszik azt, illetve, ha a biztonságukért felelős személy a készülék használatára nézve előzetesen útmutatót adott.
- A kisgyermeket távol kell tartani a készüléktől, és gondoskodni kell arról, hogy ne játszanak a készülékkel.
- A gázzal működő berendezések használatakor gőz és pára képződik a helyiségben. Gondoskodjon megfelelő szellőzésről, vagy szereljen be elszívócsővel rendelkező elszívót.

- Ha hosszú ideig használja a készüléket, szükség lehet kiegészítő szellőztetésre (ki kell nyitni az ablakot vagy növelni kell az elszívó teljesítményét).
- Használat után győződjön meg arról, hogy a gombok kikapcsolt állapotban vannak, és zárja el a fő gázcsapot vagy a gázzelepet.
- A túlhevült olaj és zsír könnyen meggyulladhat. Mindig legyen különösen óvatos, amikor sok zsiradékkal vagy alkohollal (például rummal, konyakkal, borral) főz.
- A csomagolóanyagokat tartsa a gyermekektől elzárva.
- Tisztítás vagy karbantartás előtt várja meg, hogy a főzőlap lehűljön.
- Ezek az utasítások csak azokban az országokban érvényesek, amelyek szimbólumai megtalálhatók az adattáblán (a főzőlap alján).
- Ezt a terméket nem szabadterei használatra tervezték.

FIGYELEM! Ha a főzőlap üvege betörik:

- azonnal zárja el az összes gázrőzsát vagy elektromos fűtőelemet, és válassza le a készüléket az áramforrásról
- ne érjen hozzá a készülék felületéhez;
- ne használja tovább a készüléket.

ŐRIZZE MEG EZT AZ ÚTMUTATÓT!

BESZERELÉS

Miután kicsomagolta a főzőlapot, ellenőrizze, hogy nem sérült-e meg a szállítás közben. Problémák esetén vegye fel a kapcsolatot a kereskedővel vagy a legközelebbi vevőszolgálatl.

MŰSZAKI INFORMÁCIÓK A BESZERELÉST VÉGZŐ SZAKEMBER SZÁMÁRA

- **A termék kezelése, illetve beszerelése során használjon védőkesztyűt.**
- **A terméket 20–60 mm vastag munkalapba lehet beépíteni.**
- **Ha nem szerel be sütőt a főzőlap alá, illesszen be egy elválasztólapot, amely legalább akkora felületű, mint a kivágott munkalap felülete. A lapot maximum 150 mm-rel a felső munkalap alá kell beszerelni úgy, hogy ne legyen 20 mm-nél távolabb a főzőlap aljától. Ha sütőt is szeretne beszerelni a főzőlap alá, olyat válasszon, amely hűtőrendszerrel is el van látva. A gyártó minden felelősséget kizár, ha nem Whirlpool márkájú terméket szerel be a főzőlap alá.**
- **A beszerelés előtt győződjön meg arról, hogy:**
 - **A gázszolgáltatási feltételek (a gázszolgáltatás típusa és a nyomás) megfelelnek a főzőlap beállításainak (lásd az adattáblát és a fűvókára vonatkozó táblázatot).**
 - A bútor, amelybe beszereli, illetve a főzőlappal szomszédos készülékek külső felületei a helyi szabályozásoknak megfelelően hőállóak;
 - A készülék nem csatlakozik füstel szívó berendezéshez. A készüléket az érvényes beszerelési előírásoknak megfelelően kell beszerelni. Különösen figyelni kell a szellőzéssel kapcsolatos követelmények betartására.
 - Az égéstermék a speciális elszívók vagy falra és/vagy ablakra szerelt elektromos ventilátorok segítségével a szabadba távoznak.

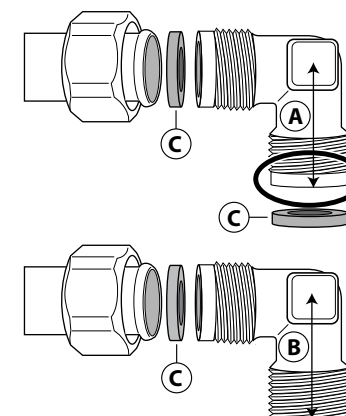
GÁZCSATLAKOZÁS

VIGYÁZAT! Ezt a műveletet szakképzett gázszerelőnek kell végeznie.

- **A gázszolgáltató rendszernek összhangban kell lennie a helyi szabályozással.**
- Néhány ország helyi szabályozása megtalálható a „Helyi szabályozásokra vonatkozó hivatkozások” című fejezetben. Ha nem talál az ön országára vonatkozó információkat, kérjen felvilágosítást a beszerelést végző személytől.
- A főzőlap és a gázcső vagy gázpalack közötti csatlakozást a helyi előírásoknak megfelelő merev réz- vagy acélcsőből és szerelvényekből vagy folytonos felületű rozsdamentes acél tömlőből kell kialakítani. A tömlő maximális hossza 2 méter.
- Az EN 549 előírásainak megfelelően csatlakoztassa a mellékelt derékszögű csatlakozót (A)* vagy (B)* a fő bemeneti csőhöz, és helyezze be a mellékelt alátétet (C).
- * **Franciaországban az (A) derékszögű csatlakozó, a többi országban a (B) derékszögű csatlakozó használatos.**

FONTOS! Ha rozsdamentes acél csövet használ, azt úgy kell beszerelni, hogy ne érjen hozzá a bútor mozgó alkatrészeihez. Olyan területre kell beszerelni, ahol nem ütközik akadályba, és teljes hosszában jól látható.

- Miután csatlakoztatta a gázhálózathoz, szappanos vízzel ellenőrizze, nincs-e szivárgás valahol. Gyűjtsa be a gázrőzsákat, majd a gombokat a maximumról a minimumra forgatva ellenőrizze a láng stabilitását.



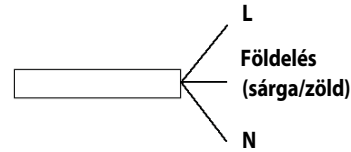
ELEKTROMOS CSATLAKOZTATÁS

! VIGYÁZAT!

Ezt a műveletet szakképzett villanyszerelőnek kell végeznie.

! VIGYÁZAT!

- Az elektromos csatlakozásokat feltétlenül a helyi előírásoknak megfelelően kell kialakítani.
- A készülék földelését törvény írja elő.
- Ne használjon hosszabbítókábelt.



FONTOS! A feszültség- és teljesítményfelvételre vonatkozó adatok az adattáblán láthatók.

ÖSSZESZERELÉS

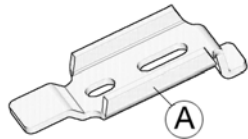
A kerületi felület megtisztítása után illessze a mellékelt tömitést a főzőlapra az ábrán látható módon.



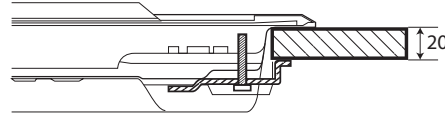
Helyezze a főzőlapot a munkafelületen kialakított nyílásba. Ügyeljen az utasításokban megadott méretekre.

MEGJEGYZÉS: a tápkábelnek elég hosszúnak kell lennie ahhoz, hogy ki lehessen húzni felülről.

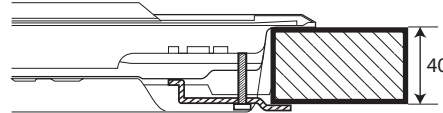
A főzőlap rögzítéséhez használja a mellékelt rögzítőszerelvényeket (A). Illessze a rögzítőszerelvényeket a nyílak által jelzett megfelelő furatokba, majd rögzítse őket a csavarokkal a munkalap vastagságának megfelelően (lásd a következő ábrákat).



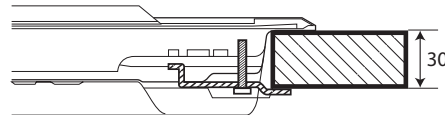
Felső, 20 mm



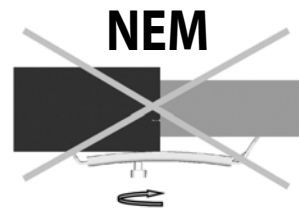
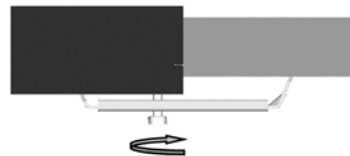
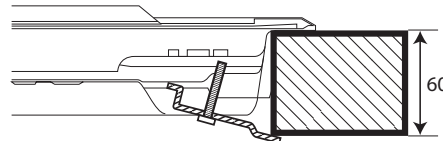
Felső, 40 mm



Felső, 30 mm



Felső, 60 mm



KOMPATIBILITÁS KÜLÖNBÖZŐ FAJTA GÁZOKKAL

! VIGYÁZAT!

Ezt a műveletet szakképzett gázszerelőnek kell végeznie.

Ha a készüléket az adattáblán és a főzőlap tetején található tájékoztatócímkén feltüntetett gáztípustól eltérő gázzal szeretné használni, cserélje ki a fűvókát.

Távolítsa el a tájékoztatócímkét, és őrizze meg a kézikönyvvel együtt.

Az útmutatóban megjelölt gáznymáshoz megfelelő nyomásszabályozókat használjon.

- A gázfűvókát csak a hivatalos szervizzel vagy más szakemberrel szabad cseréltetni.
- A készülékhez nem mellékelt fűvókát a vevőszolgálattól kell rendelni.
- Állítsa a csapokat a minimális értékre.

MEGJEGYZÉS: folyékony PB-gáz esetén (G30/G31) a minimális gázbeállítás csavarját addig kell meghúzni, amíg csak lehet.

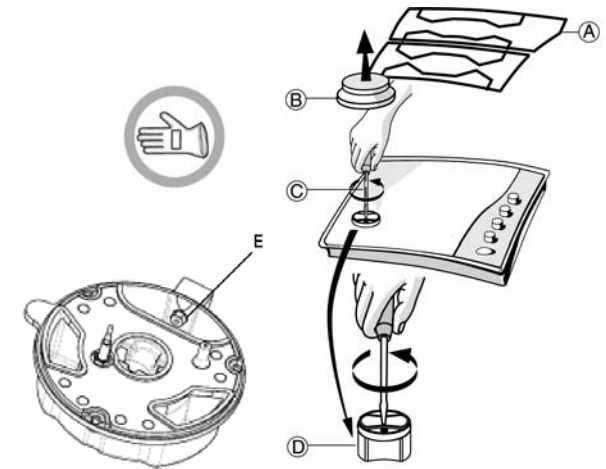
FONTOS! ha nehézségekbe ütközik a gázrőzsák gombjainak működtetése közben, vegye fel a kapcsolatot a vevőszolgálattal, és amennyiben a gázrőzsa csapja hibásnak bizonyul, rendeljen újat.

FONTOS! Ha gázpalackot használ, a palackot megfelelően kell beállítani (függőleges helyzetben).

A FŰVÓKÁK CSERÉJE (lásd a fűvókákról szóló táblázatot az útmutatóban)

- Távolítsa el a rácsokat (A).
- Vegye ki a gázrőzsákat (B).
- Egy megfelelő méretű csőkulcs használatával csavarozza ki a kicserélendő fűvókát (C).
- Illessze be a gáztípusnak megfelelő fűvókát.
- Szerelje be a fűvókát (D).
- Ha többszörös gázrőzsát használ, a fűvóka kicseréléséhez használjon villáskulcsot (E).


A főzőlap beszerelése előtt rögzítse a fűvókához mellékelt gázkalibrációs lemezt úgy, hogy lefedi a gázkalibrálással kapcsolatos már meglévő információkat.





A CSAPOK MINIMÁLIS GÁZBEÁLLÍTÁSA

A megfelelő beállítás érdekében távolítsa el a gombot, és tegye a következőket:

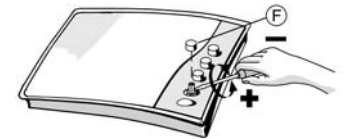
- húzza meg a csavart a lángmagasság csökkentése érdekében (-);
- lazítsa meg a csavart a lángmagasság növelése érdekében (+).

A beállítást úgy kell elvégezni, hogy a csap a minimális gázbeállításon legyen (kis láng) .

- A gázrőzsák elsődleges levegőjét nem kell beállítani.

Ezen a ponton, kapcsolja be a gázrőzsákat, forgassa a gombokat a maximumból  a minimumra , hogy ellenőrizni tudja a láng stabilitását.

A beállítás végeztével tömítsen újra tömítőviasszal vagy azzal egyenértékű anyaggal.



A HELYI ELŐÍRÁSOK BETARTÁSA

HU

A beszerelést és a gázcsatlakoztatást szakembernek kell végeznie, betartva a gyártó utasításait és az érvényes helyi biztonsági előírásokat.

VEVŐSZOLGÁLAT

Mielőtt felveszi a kapcsolatot a vevőszolgálattal, győződjön meg arról, hogy meg tudja adni az alábbi információkat:

- a probléma jellege;
- a pontos típus (megtalálható az utasításokon/jótálláson szereplő címkén);
- a szervizszám, amely a SERVICE (SZERVIZ) szó után szerepel a főzőlap alatt található adattáblán, illetve az utasításokon/jótálláson szereplő címkén;
- az Ön teljes címe és telefonszáma.

Ha bármilyen javításra van szükség, vegye fel a kapcsolatot a jótállási dokumentumokban megjelölt hivatalos vevőszolgálattal.

SERVICE 0000 000 00000



HIBAEHÁRÍTÁSI ÚTMUTATÓ

Ha a főzőlap nem megfelelően működik, tekintse meg a hibaelhárítási útmutatót a probléma meghatározásához, és csak ezután vegye fel a kapcsolatot a vevőszolgálattal.

1. A gáزرózsák nem égnek, vagy a láng nem egyenletes.

Ellenőrizze a következőket:

- A gáz- vagy áramellátás nincs elzárva, és a gázcsap nyitva van.
- A gázpalack (folyékony gáz) nem üres.
- A gáزرózsza nyílásai nincsenek eltömődve.
- A dugasz vége nem szennyezett.
- A gáزرózsza minden alkatrésze megfelelő helyzetben van.
- Nincs huzat a főzőlap közelében.

2. A gáزرózsza nem marad égve.

Ellenőrizze a következőket:

- A gáزرózsza meggyújtásakor a gombot megfelelő ideig nyomva tartotta, így a védőrendszer aktiválódott.
- A gáزرózsza nyílásai nincsenek eltömődve a termoelem közelében.
- A biztonsági eszköz vége nem koszos.
- A gáz minimális beállítása megfelelő (lásd az erről szóló részt).

3. Az edény nem áll stabilan.

Ellenőrizze a következőket:

- Az edény alja teljesen lapos.
- A gáزرózsza az edény közepén helyezkedik el.
- A rácsok nincsenek felcserélve, illetve megfelelő helyen állnak.

Ha a fenti ellenőrzések után a hiba még mindig fennáll, lépjen kapcsolatba a legközelebbi vevőszolgálattal.

A FŐZŐLAP FELÜLETÉNEK TISZTÍTÁSA

! VIGYÁZAT! Szervizelés előtt válassza le a készüléket az elektromos hálózatról.

- A zománcozott és üvegrészeket meleg vízzel és semleges oldattal tisztítsa.
- A rozsdamentes acél felületeket foltossá teheti a meszes víz vagy az agresszív tisztítószer, ha hosszú időn keresztül érintkeznek velük. A folyadékcsappokat (víz, szósz, kávé stb.) le kell törölni, még mielőtt megszáradnának.
- Meleg vízzel és semleges tisztítószerrel tisztítsa meg, majd szárítsa meg a felületet egy puha ronggyal vagy bőrkendővel. Az odaégett ételmaradékokat a rozsdamentes acél felületekhez ajánlott tisztítószerrel távolítsa el.

MEGJEGYZÉS: a rozsdamentes acél felület tisztításához csak puha rongyot vagy szivacsot használjon.

- Ne használjon súroló- vagy korrozív szerkeket, klóros tisztítószereket vagy szivacsot.
- Ne használjon gőznyomással működő tisztítóberendezéseket.
- Ne használjon gyúlékony termékeket.
- Ne hagyjon a tűzhelylapon savas vagy lúgos anyagokat, például ecetet, mustárt, sót, cukrot vagy citromlevet.

A FŐZŐLAP ALKATRÉSZEINEK TISZTÍTÁSA

- Az üveg és zománcozott részek tisztításához puha rongyot vagy szivacsot használjon.
- A rácsok, a gáزرózsasapkák és a gáزرózsák tisztítás céljából eltávolíthatók.
- Tisztítsa meg őket kézzel, meleg vízzel és nem súrolóhatású tisztítószerrel, távolítsa az ételmaradékokat, és ellenőrizze, hogy a gáزرózsza nyílásai nincsenek-e eltömődve.
- Öblítse le, majd szárítsa meg.
- Illessze vissza a gáزرózsákat és a gáزرózsasapkákat pontosan a helyükre.
- A rács visszahelyezésekor ügyeljen arra, hogy az edénytartó terület jól illeszkedjen a gáزرózsához.
- Az elektromos szikragyújtással és biztonsági eszközzel felszerelt típusokat alaposan meg kell tisztítani a szikragyújtó csatlakozója körül a megfelelő működés érdekében. Gyakran ellenőrizze ezeket az alkatrészeket, és ha szükséges, tisztítsa meg őket egy nedves ronggyal. A rásiült ételmaradékokat el kell távolítani egy fogpiszkálóval vagy tüvel.

MEGJEGYZÉS: az elektromos szikragyújtó berendezés sérülésének elkerülése érdekében ne használja a berendezést, ha a gáزرózsák nincsenek a helyükön.

MEGFELELŐSÉGI NYILATKOZAT

- A főzőlap tervezése, kivitelezése és forgalmazása a következő irányelveknek megfelelően történt:
 - a gázüzemű berendezésekről szóló 2009/142/EK irányelv (korábban: 90/396/EGK);
 - a meghatározott feszültséghatáron belüli használatra tervezett elektromos berendezésekre vonatkozó tagállami jogszabályok összehangolásáról szóló 2006/95/EK irányelv követelményei (amely felváltja a 73/23/EGK irányelvet és annak módosításait);
 - a 2004/108/EGK sz. EMC irányelv védelmi előírásai.
- A készülék megfelel a környezettudatos tervezésére vonatkozó 66/2014/EU rendelet követelményeinek, továbbá az EN 30-2-1 európai szabvány követelményeinek.

KÖRNYEZETVÉDELMI TANÁCSOK

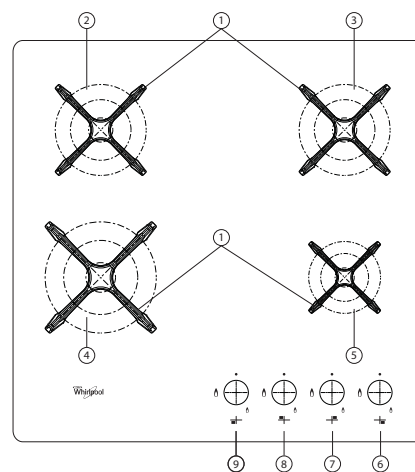
A csomagolóanyag ártalmatlanítása

A csomagolóanyag 100%-ban újrahasznosítható, és el van látva az újrahasznosítás jelével (♻️). A csomagolás különféle részeinek hulladékba helyezését felelősségteljesen és a hulladékok elhelyezését szabályozó helyi rendelkezésekkel teljes összhangban végezze.

A termék ártalmatlanítása

- A készüléken található jelzés megfelel az elektromos és elektronikus berendezések hulladékairól szóló 2012/19/EK európai irányelvben (WEEE) foglalt előírásoknak.
- Ha az előírásokkal összhangban ártalmatlanítja a terméket, segít elkerülni a környezettel és az emberi egészséggel kapcsolatos azon esetleges negatív következményeket, amelyeket a termék nem megfelelő hulladékkezelése egyébként okozhatna.
- A terméken vagy a kísérő dokumentációban lévő ♻️ szimbólum azt jelzi, hogy ezt a terméket nem szabad háztartási hulladékként kezelni, hanem el kell szállítani az elektromos és elektronikus berendezések újrahasznosítását végző megfelelő gyűjtőpontra.

TERMÉKLEÍRÁS



1. Eltávolítható edénytartó rácsok
2. Közepes gáزرózsza
3. Közepes gáزرózsza
4. Gyors gáزرózsza
5. Kiegészítő gáزرózsza
6. A kiegészítő gáزرózsza szabályozógombja
7. A közepes gáزرózsza szabályozógombja
8. A közepes gáزرózsza szabályozógombja
9. A gyors gáزرózsza szabályozógombja

Szimbólumok

- Árnyékolt kör ● Csap zárva
- Nagy láng 🔥 Maximális fokozat/adagolás és szikragyújtás
- Kis láng 🔥 Minimális fokozat vagy csökkentett adagolás

A GÁZRŐZSÁKKAL KAPCSOLATOS GYAKORLATI TANÁCSOK

A gáزرőzsák átmérője különböző. A jobb teljesítmény érdekében tartsa be az alábbi szabályokat:

- Olyan lábasokat és serpenyőket használjon, amelyek ugyanakkorák vagy kicsit nagyobbak, mint a gáزرőzsák (lásd a jobb oldali táblázatot).
- Csak lapos fenekű lábasokat és serpenyőket használjon.
- Az ételkészítéshez megfelelő mennyiségű vizet használjon, és fedje le a lábást.
- A lábasok ne érjenek túl a főzőlap szélén.
- Ha olyan serpenyőt használ, amelynek nem teljesen lapos az alja (pl. WOK), használja a kiegészítő rácsot, amelyet a 4 gyűrűs gáزرőzsára kell helyezni.

FONTOS! a rácsok nem megfelelő használata sérülést okozhat a főzőlapban: ne használja a rácsokat fordítva, és ne húzza őket a főzőlapon.

Ne használja a következőket:

- öntöttvas serpenyőket, római tálakat, terrakottaedényeket;
- hőelosztó eszközöket, például fémhálót vagy bármilyen más hálót;
- két gáزرőzsát egyidejűleg egy edényhez (pl. halfőző edény).

A forró főzőlapra kerülő folyadék következtében az üveg megsérülhet.

A FŐZŐLAP HASZNÁLATA



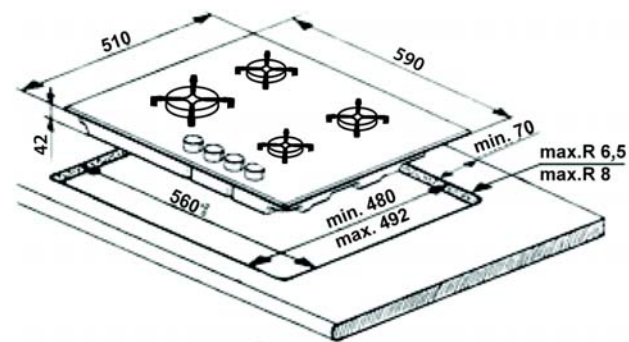
Ne hagyja, hogy a gáزرőzsák lángja tovább érjen az edény szélénél.

FONTOS! A FŐZŐLAP MŰKÖDÉSEKOR A FŐZŐLAP TELJES FELÜLETE MELEGGÉ VÁLHAT.

- Egy gáزرőzsák meggyújtásához fordítsa el a megfelelő gombot az óramutató járásával ellentétes irányba a maximális láng beállításig.
 - Nyomja be a gombot a vezérlőpanel felé.
 - Miután a gáزرőzsák begyullad, tartsa nyomva a gombot körülbelül 5–10 másodpercig a megfelelő működés érdekében.
- A gáزرőzsák biztonsági eszköze elzárja a rőzsák gázellátását, ha a láng véletlenül megszűnik (huzat, kiömlő folyadék, a gázzolgáltatásban bekövetkező zavar stb. miatt).
- **A gombot nem szabad 15 másodpercnél tovább benyomva tartani. Ha ez az idő eltelt, és a gáزرőzsák nem marad égve, várjon legalább egy percet, majd próbálja meggyújtani újra.**
- MEGJEGYZÉS:** ha esetleg a helyi gázzolgáltatási körülmények miatt nehézségekbe ütközik a gáزرőzsák begyújtása, próbálja begyújtani úgy, hogy kis lángra állítja a gombot.

Elképzelhető, hogy a gáزرőzsák kialszik, amikor elengedi a gombot. Ez azt jelenti, hogy a biztonsági eszköz még nem melegeedett be kellőképpen. Ebben az esetben ismétlje meg a fenti lépéseket.

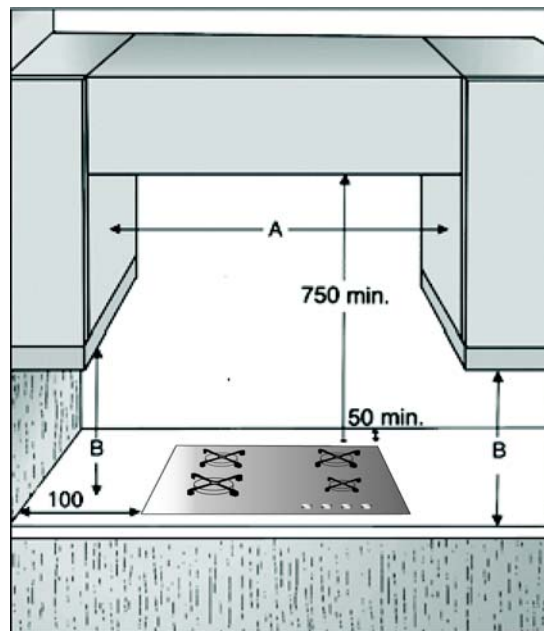
MÉRETEK ÉS TÁVOLSÁGOK, AMELYEKET BE KELL TARTANI (mm)



MEGJEGYZÉS: ha a fali szekrényektől mért „A” távolság 600 mm és 730 mm között van, akkor a „B” magasságnak legalább 530 mm-nek kell lennie.

ha a fali szekrényektől mért „A” távolság nagyobb, mint a főzőfelület szélessége, akkor a „B” magasságnak legalább 400 mm-nek kell lennie.

ha elszívót is szerel a főzőfelület fölé, a megfelelő beszerelési méretekkel kapcsolatban tekintse meg az elszívó útmutatóját.



Gáزرőzsák	Edény Ø
Gyors	24–26 cm
Közepes	16–22 cm
Kiegészítő	8–14 cm

A FŰVŐKÁK TÁBLÁZATA

II2H3B/P II2HS3B/P (HU) KATEGÓRIA

Használt gáz típusa	Gáزرőzsák típusa	A fűvőka jelölése	Névleges teljesítmény kW	Névleges fogyasztás	Csökkentett hőkapacitás, kW	Gáznyomás mbar			
						min.	névl.	max.	
FÖLDGÁZ (metán) G20	Gyors	128B	3,00	286 l/óra	0,60	17	20	25	
	Közepes	95	1,65	157 l/óra	0,35				
	Kiegészítő	78A	1,00	95 l/óra	0,30				
FOLYÉKONY GÁZ (bután) G30 (propán) G31	Gyors	87	3,00	218 g/óra	0,60	25	30	35	
	Közepes	67	1,65	120 g/óra	0,35				
	Kiegészítő	50	1,00	73 g/óra	0,30				
HU* FÖLDGÁZ (metán) G20	Gyors	122A	3,00	286 l/óra	0,70	20	25	33	
	Közepes	92	1,65	157 l/óra	0,40				
	Kiegészítő	74	1,00	95 l/óra	0,35				
	TERMÉSZETES GÁZ G25.1	Gyors	131	3,00	332 l/óra	0,60	18	25	33
		Közepes	102A	1,65	183 l/óra	0,35			
		Kiegészítő	81	1,00	111 l/óra	0,30			
	FOLYÉKONY GÁZ (bután) G30 (propán) G31	Gyors	87	3,00	218 g/óra	0,60	20	30	35
		Közepes	67	1,65	120 g/óra	0,35			
		Kiegészítő	50	1,00	73 g/óra	0,30			

Használt gáz típusa	Kivétel	Névleges összteljesítmény (kW)	Teljes névleges fogyasztás	1 m ³ gáz elégetéséhez szükséges levegő (m ³)	
G20 20 mbar	1 R - 2 SR - 1 AUX	7,30	695 l/óra	9,52	
	G30/G31 30 mbar	1 R - 2 SR - 1 AUX	7,30	531 g/óra	30,94
HU* G20 25 mbar	1 R - 2 SR - 1 AUX	7,30	695 l/óra	9,52	
	G25.1 25 mbar	1 R - 2 SR - 1 AUX	7,30	809 l/óra	8,187
	G30/G31 30 mbar	1 R - 2 SR - 1 AUX	7,30	531 g/óra	30,95

ELEKTROMOS HÁLÓZAT: 220–240 V ~ 50/60 Hz -0,6 W

*Amennyiben a készüléket Magyarországon szeretné használni, a már összeszerelt fűvőkákat (G20 - 20 mbar) a magyarországi szabályozásoknak megfelelően kell kicserélni. Ezekről a Felhasználó útmutatóban tájékozódhat.

A csomag tartalmazza a csere fűvőkákat. További információért tekintse meg a Felhasználói kézikönyvet. A fűvőka cseréjét szakembernek kell végeznie.

WOK-ADAPTER (nem tartozék, ez a kiegészítő beszerezhető a Vevőszolgálatától)

