

1. Zonă de gătit radiantă Ø 145
2. Zonă de gătit radiantă Ø 180
3. Indicator luminos Pornit/Oprit
4. Buton de comandă pentru zona de gătit din spate
5. Buton de comandă pentru zona de gătit din față
6. Căldură reziduală

**Important:**

Pentru a evita deteriorarea iremediabilă a suprafeței vitroceramice, nu folosiți:

- vase cu fund care nu este perfect plat,
- vase metalice cu fund emailat.

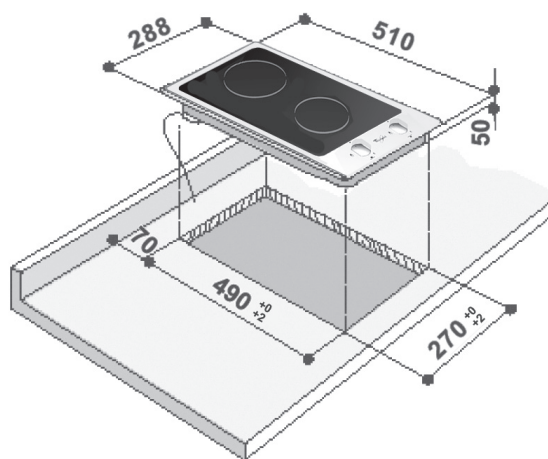
CONECTAREA LA REȚEAUA DE ALIMENTARE CU ENERGIE ELECTRICĂ

Tensiune de alimentare	Număr de fire x dimensiuni
220-240 V ~ +	H05 RR-F 3 x 1,5 mm ²

- Pentru a utiliza plita, rotiți butonul (butoanele) în sens orar și poziționați-l/e la nivelul de putere dorit.
- Pentru a stinge mașina de gătit readuceți butonul (butoanele) pe poziția "0".
- Mașina de gătit este dotată cu 2 beculțe indicatoare, care indică faptul că zonele de gătit sunt fierbinți. Acestea se aprind imediat ce zonele de gătit ajung la o temperatură ridicată. Ele rămân aprinse chiar și după oprirea respectivei zone de gătit, și se sting numai când temperatura zonei de gătit nu mai prezintă un pericol.

DIMENSIUNILE PLITEI ȘI ALE SUPRAFEȚEI DE LUCRU (MM)

Selector (1 - 6)	Tabel privind utilizarea zonelor de coacere	Selector (1-12)
1-2	Topirea untului, ciocolatei etc.	1-2
2	Menținut alimentele calde și reîncălzit cantități mici de lichid	2-3-4
3	Încălzirea cantității mari de alimente, prepararea șarlotelor și a sosurilor	4-5-6
3-4	Fierberea ușoară la foc mic, de exemplu: legume fierte, spaghetti, supe, fripturi înăbușite, tocane	6-7
4	Pentru toate alimentele prăjite, cotele, medaioane, pentru preparare fără a utiliza capac, de exemplu: pilaf italianesc	7-8
4-5	Pentru a rumeni carnea, a prăji cartofi, a frige pește, pentru a fierbe cantități mari de apă	8-9-10
6	Prăjirea intensă, prepararea coteletelor la grătar etc.	11-12



Aceste instrucțiuni sunt disponibile și pe site-ul web: docs.whirlpool.eu

INSTRUCȚIUNI IMPORTANTE PRIVIND SIGURANȚA**SIGURANȚA DUMNEAVOASTRĂ ȘI A CELORLALTE PERSOANE ESTE FOARTE IMPORTANTĂ**

Acest manual și aparatul oferă mesaje importante legate de siguranță, care trebuie citite și respectate întotdeauna.

AVERTIZARE:

Toate mesajele privind siguranța specifică potențialul risc la care se referă și indică modalitatea de reducere a riscurilor de rănire, deteriorare și electrocutare care pot rezulta în urma utilizării necorespunzătoare a aparatului. Aveți grijă să respectați următoarele:

- Folosiți mănuși de protecție când efectuați toate operațiunile de despachetare și instalare.
- Aparatul trebuie să fie deconectat de la rețeaua de alimentare cu energie electrică înainte de a se efectua orice operație de instalare.
- Instalarea și întreținerea trebuie să fie efectuate de către un tehnician specializat, în conformitate cu instrucțiunile producătorului și cu normele locale referitoare la siguranță în vigoare. Nu reparați și nu înlocuiți nicio componentă a aparatului, cu excepția cazului în care acest lucru este indicat în mod expres în manualul de utilizare.
- Aparatul trebuie să fie împământat.
- Cablul de alimentare trebuie să fie suficient de lung pentru a putea conecta aparatul la rețeaua de alimentare cu energie electrică, după ce a fost încastrat în mobilă.
- Pentru ca instalarea să fie conformă cu normele curente referitoare la siguranță, este necesar un întrerupător omnipolar cu o distanță de minim 3 mm între contacte.
- Nu utilizați prize multiple sau cabluri prelungitoare.
- Nu trageți de cablul de alimentare al aparatului.
- După instalare, componentele electrice nu trebuie să mai fie accesibile utilizatorului.
- Aparatul este destinat numai uzului casnic, pentru gătit alimente. Nu este permisă nicio altă utilizare (de ex. încălzirea încăperilor). Producătorul nu își asumă nicio răspundere pentru utilizarea necorespunzătoare sau pentru reglarea incorectă a comenzilor.

- Aparatul și părțile sale accesibile se înfierbântă în timpul utilizării. Trebuie evitată atingerea rezistențelor.
- Aparatul și părțile sale accesibile se înfierbântă în timpul utilizării. Trebuie evitată atingerea rezistențelor. Copiii foarte mici (0-3 ani) și mici (3-8 ani) vor fi ținuti la distanță, cu excepția cazului în care sunt supravegheați în permanență.
- Copiii cu vârsta de 8 ani și peste și persoanele cu capacități fizice, senzoriale sau mintale reduse sau fără experiență și cunoștințe pot folosi acest aparat doar dacă sunt supravegheate sau au fost instruite cu privire la utilizarea în siguranță a aparatului și înțeleg riscurile implicate. Copiii nu trebuie lăsați să se joace cu aparatul. Curățarea și întreținerea care îi revin utilizatorului nu vor fi efectuate de copii fără supraveghere.
- Nu atingeți rezistențele aparatului în timpul utilizării și după aceasta. Aveți grijă ca aparatul să nu vină în contact cu cârpe sau cu alte materiale inflamabile până când nu s-au răcit suficient toate componentele.
- Nu amplasați materiale inflamabile pe sau în apropierea aparatului.
- Uleiurile și grăsimile supraîncălzite se aprind ușor. Aveți grijă la prepararea alimentelor bogate în grăsimi și ulei.
- Dacă suprafața este crăpată, opriți aparatul pentru a evita posibilitatea electrocutării (numai în cazul aparatelor cu suprafață din sticlă).
- Aparatul nu trebuie să fie pus în funcțiune prin intermediul unui temporizator extern sau al unui sistem de comandă la distanță separat.
- Prepararea cu grăsime sau ulei, fără supraveghere, poate fi periculoasă și poate avea ca rezultat provocarea unui incendiu. Nu încercați NICIODATĂ să stingeți un incendiu folosind apă: trebuie să opriți aparatul și apoi trebuie să acoperiți flacăra, de exemplu cu un capac sau cu o pătură de incendiu.
- Pericol de incendiu: nu depozitați articole pe suprafețele de gătit.
- Nu utilizați aparate de curățare cu aburi.

TIP PLEVP 220-240/380-415 V ~ 2N 50/60 HZ 2,9 KW



ÎNAINTE DE A UTILIZA PLITA

Înainte de utilizare, îndepărtați:

- etichetele adezive lipite pe plită;
- protecțiile de carton și folia protectoare din plastic;
- Verificați dacă plita s-a deteriorat în timpul transportului. Dacă aveți îndoieli, contactați Serviciul de asistență tehnică.

CURĂȚAREA ȘI ÎNTREȚINEREA

Important: Nu folosiți niciodată aparate de curățat cu jet de apă cu presiune sau cu jet de vapori.

- După fiecare întrebuințare, lăsați plita să se răcească și curățați-o. În acest fel, murdăria nu se va acumula, iar curățarea va fi mai ușoară.
- Utilizați o cârpă curată, hârtie absorbantă de bucătărie și un detergent lichid sau un produs special pentru curățarea vitroceramicii.
- Înlăturați resturile arse de mâncare cu răzuitoarea specială (dacă a fost furnizată) și cu produse speciale de curățare.
- Mâncarea vărsată trebuie curățată înainte de a se întări pe suprafața din sticlă ceramică.
- Nu utilizați produse abrazive, produse pe bază de clor, spray-uri pentru curățarea cuptorului sau bureți de sărmă pentru vase.
- Plita trebuie tratată periodic cu produse speciale disponibile în comerț, în conformitate cu instrucțiunile producătorului.

GHID DE REMEDIERE A DEFECȚIUNILOR

Plita nu funcționează:

- Verificați dacă există curent electric la priză.
- Stingeți plita, apoi porniți-o din nou, pentru a vedea dacă problema a dispărut.

Recomandări

Important: Înainte de a efectua orice operație de instalare sau întreținere, deconectați plita de la alimentarea cu energie electrică.

- Toate conexiunile electrice trebuie efectuate înainte de a conecta aparatul la alimentarea cu energie electrică.
- Instalarea trebuie să fie efectuată de către un tehnician calificat, în conformitate cu instrucțiunile producătorului și cu normele locale.
- Despachetați plita și asigurați-vă că aparatul nu a fost deteriorat în timpul transportului. **Dacă aveți dubii, contactați distribuitorul sau cel mai apropiat centru de service.**

Pregătirea mobilei pentru încorporare

- Executați toate operațiunile de decupare a blatului înainte de a instala aparatul. Înlăturați cu grijă resturile de așchii sau rumeguș care ar putea împiedica funcționarea corectă a aparatului.
- Plita trebuie încastrată într-un blat cu o grosime de minim 30 de mm și de maxim 50 de mm.
- Introduceți un panou separator la o distanță de minim 20 de mm față de partea inferioară a plitei, astfel încât aceasta să nu fie accesibilă pentru utilizator.
- Dacă sub plită există un cuptor, asigurați-vă că este fabricat de Whirlpool și că este dotat cu un sistem de răcire.
- Între plită și cuptor nu trebuie să se afle nimic (de ex. cabluri, material izolator etc.).
- Un element de mobilier adiacent trebuie instalat la cel puțin 100 mm față de marginea mașinii de gătit.
- Decupați blatul de lucru la dimensiunile indicate.
- Se recomandă să sigilați marginile interioare ale blatului cu adeziv pentru lemn sau cu silicon.
- Dacă nu este deja montată, aplicați pe plită garnitura livrată, după ce ați curățat cu grijă suprafața pe care urmează să fie aplicată.

- Verificați ca selectorul să nu fie rotit în poziția „0”.
- Rotiți timp de câteva minute întrerupătorul multipolar în poziția „Oprit”, apoi rotiți-l înapoi în poziția „Pornit”.

SERVICIUL DE ASISTENȚĂ TEHNICĂ

Înainte de a contacta Serviciul de Asistență Tehnică:

- Vedeți dacă puteți rezolva singuri problema, cu ajutorul recomandărilor din capitolul „Ghidul de remediere a defecțiunilor”.

Dacă, după efectuarea verificărilor menționate mai sus, defecțiunea persistă, contactați cel mai apropiat serviciu de asistență tehnică post-vânzare.

Oferiți următoarele informații:

- o scurtă descriere a defecțiunii;
- tipul și modelul exact al plitei;
- numărul de service (numărul care urmează după cuvântul SERVICE de pe plăcuța cu datele tehnice, situată dedesubtul plitei). Numărul de service este indicat, de asemenea, în certificat de garanție;
- adresa dumneavoastră completă;
- numărul dvs. de telefon și prefixul.

Dacă sunt necesare orice fel de reparații, vă rugăm să contactați un **serviciu de asistență tehnică post-vânzare** autorizat (pentru a avea garanția că se folosesc piese de schimb originale și că reparațiile vor fi executate corect).

Nerespectarea acestor instrucțiuni poate compromite siguranța și calitatea produsului.

ACCESORIILE

Capacul de sticlă poate fi comandat de la Serviciul de asistență tehnică post-vânzare, având următorul cod: AMC 966 NB (New Black - negru) AMC 966 MR (Mirror - oglindă).

INSTALAREA

Plită din vitroceramică

Important: înainte de a instala plita, înlăturați folia de protecție.

Verificați deschiderea efectuată în suprafața de lucru, să fie tăiată în conformitate cu dimensiunile oferite în desen, acordând atenție domeniului de toleranță.

Plita nu trebuie împinsă cu forța în blat. Forțarea ar putea duce la apariția fisurilor în suprafața vitroceramică, din cauza tensiunii (chiar și după mai mult timp)!

- **Dacă blatul este din lemn**, folosiți clemele cu arc și șuruburile furnizate.

1. Fixați clemele cu arc (A) (fig. 1) cu șuruburile furnizate, ținând cont de distanțele specificate.
2. Fixați plita în blatul de lucru.

MONTAREA:

După ce ați curățat suprafața marginilor, aplicați pe plită garnitura furnizată, așa cum se arată în figură.

Conectarea la rețeaua de alimentare cu energie electrică

- Împământarea aparatului este obligatorie prin lege.
- Racordarea electrică trebuie efectuată de un tehnician calificat, în conformitate cu instrucțiunile producătorului și cu normele locale în vigoare.
- Instalatorul este responsabil pentru conectarea aparatelor la rețeaua electrică și pentru respectarea reglementărilor de siguranță.
- Cablul de alimentare trebuie să fie suficient de lung pentru a putea efectua racordarea electrică a aparatului încastrat în mobila de bucătărie.
- Pentru a respecta normele de siguranță, în timpul instalării, trebuie folosit un întrerupător omnipolar cu o distanță între contacte de minim 3 mm.
- Nu utilizați prize multiple sau prelungitoare.
- După instalare, părțile electrice nu mai trebuie să fie accesibile.

Conectarea plitei la rețeaua electrică

Notă: firul de împământare galben/verde trebuie conectat la șurubul marcat cu.

Dacă încă nu e conectat cablul de alimentare:

- Îndepărtați aproximativ 70 mm de înveliș exterior al cablului.
- Apoi, îndepărtați aproximativ 10 mm de înveliș interior.
- Deschideți blocul de conexiuni împingând clipsurile laterale spre interior cu ajutorul unei scule.
- Introduceți cablul în clema de fixare (fig. 3) și conectați firele la blocul de conexiuni.
- Închideți capacul blocului de conexiuni.
- După conectarea la rețeaua de alimentare cu energie electrică, montați plita prin partea de sus și fixați-o folosind clemele de fixare, conform indicațiilor din fig. 1.

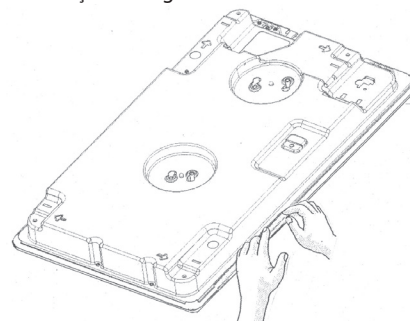


Fig. 1

PROTECȚIA MEDIULUI

Eliminarea ambalajului

- Ambalajul poate fi reciclat în întregime, după cum indică simbolul reciclării.
- Diferitele părți ale ambalajului nu trebuie eliminate la întâmplare, ci trebuie reciclate în mod responsabil, în conformitate cu normele referitoare la eliminarea deșeurilor, stabilite de autoritățile locale.

Eliminarea aparatelor electrocasnice

- Acest aparat este marcat în conformitate cu Directiva europeană 2012/19/UE privind deșeurile de echipamente electrice și electronice (DEEE). Asigurându-vă că acest produs este eliminat în mod corect, contribuiți la prevenirea potențialelor consecințe negative asupra mediului înconjurător și sănătății persoanelor, consecințe care ar putea fi provocate de aruncarea necorespunzătoare la gunoia a acestui produs. Simbolul de pe produs sau de pe documentele care însoțesc produsul indică faptul că acesta nu poate fi eliminat împreună cu deșeurile menajere. În schimb, aparatul trebuie predat la punctul de colectare corespunzător pentru reciclarea echipamentelor electrice și electronice. Eliminarea trebuie făcută în conformitate cu normele locale de mediu privind eliminarea deșeurilor. Pentru informații mai detaliate privind eliminarea, valorificarea și reciclarea acestui produs, vă rugăm să contactați administrația locală, serviciul de eliminare a deșeurilor menajere sau magazinul de unde ați cumpărat produsul.

Recomandări privind economisirea energiei

- Utilizați oale și tigăi cu diametrul fundului egal sau puțin mai mare decât diametrul zonelor de coacere.
- Utilizați numai oale și cratițe cu baza plată.
- Dacă este posibil, mențineți oalele acoperite cu capacul la gătit.
- Gătiți legume, cartofi etc. cu puțină apă pentru a reduce durata de preparare.
- O oală sub presiune vă permite să reduceți și mai mult consumul de energie și durata de preparare.

Declarație de proiectare ecologică

- Acest aparat respectă cerințele de proiectare ecologică prevăzute de Regulamentul european nr. 66/2014, în conformitate cu standardul european EN 60350-2.

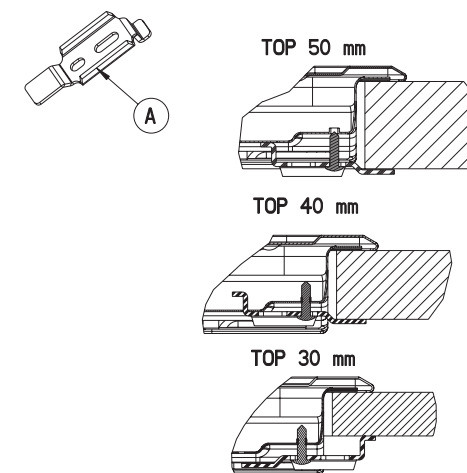


Fig. 2

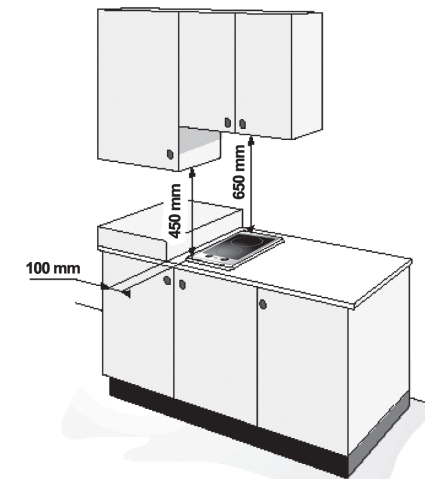


Fig. 3

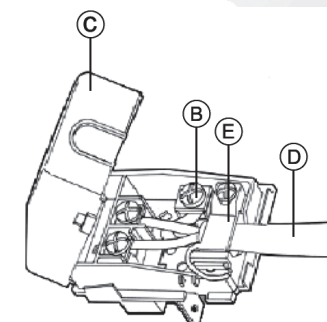


Fig. 4