

Brugsanvisninger



INDHOLDSFORTEGNELSE

| | |
|--|----|
| Kapitel 1: INSTALLATION | 4 |
| 1.1. OPSTILLING AF ENKELT APPARAT | 4 |
| 1.2. OPSTILLING AF TO APPARATER | 4 |
| 1.3. JUSTER DØRE (HVIS TILGÆNGELIG) | 4 |
| Kapitel 2: FUNKTIONER | 5 |
| 2.1. SMART DISPLAY* | 5 |
| 2.2. 6TH SENSE FRYSEKONTROL / PROFREEZE FRYSEKONTROL | 5 |
| 2.3. ON/STAND BY | 5 |
| 2.4. ALARMEN BLACK OUT | 5 |
| 2.5. TEMPERATURALARM | 5 |
| 2.6. ALARMEN ÅBEN LÅGE | 5 |
| 2.7. PARTY MODE* | 6 |
| 2.8. CHOKFRYSNING* | 6 |
| 2.9. LYNINDFRYSNING* | 6 |
| 2.10. ECO NIGHT-FUNKTION (NATTARIF) * | 7 |
| 2.11. FRYSEKONTROL* | 7 |
| 2.12. AUTOMATISK NO FROST | 7 |
| 2.13. ICE MATE* | 8 |
| 2.14. KONTROLLAMPESYSTEM MED LED-LYS* | 8 |
| Kapitel 3: BRUG | 8 |
| 3.1. SÅDAN KAN FRYSEAFDELINGENS KAPACITET UDVIDES | 8 |
| 3.2. BEMÆRK | 8 |
| Kapitel 4: OPBEVARINGSTIPS | 9 |
| 4.1. OPBEVARINGSTID AF FROSTVARER | 9 |
| 4.2. TIPS TIL INDFRYSNING OG OPBEVARING AF FRISKE MADVARER | 10 |
| 4.3. ANVENDELSE AF FRYSEELEMENTER* | 10 |
| 4.4. FROSNE FØDEVARER: SHOPPINGRÅD | 10 |
| Kapitel 5: FUNKTIONELLE LYDE | 11 |
| Kapitel 6: ANBEFALING NÅR APPARATET IKKE ER I BRUG | 12 |
| 6.1. VED LÆNGEREVARENDE FRAVÆR/FERIE | 12 |
| 6.2. FLYTNING | 12 |
| 6.3. STRØMSVIGT | 12 |
| Kapitel 7: RENGØRING OG VEDLIGEHOLDELSE | 12 |
| Kapitel 8: FEJLFINDINGSOVERSIGT | 13 |
| 8.1. FØR SERVICEAFDELINGEN KONTAKTES | 13 |
| 8.2. FEJL | 14 |
| Kapitel 9: SERVICEAFDELING | 14 |
| Andet: | |
| ÆNDRING AF DØRENS ÅBNINGSRETNING (VERSION 1) | 15 |
| ÆNDRING AF DØRENS ÅBNINGSRETNING (VERSION 2) | 17 |
| FJERNELSE/INDSÆTTELSE AF FRYSEINTERIØRET | 19 |

BEMÆRK:

Brugsanvisningen gælder for flere modeller, så der kan være forskelle. Sektioner, der kun gælder for bestemte apparater, er angivet med en stjerne (*).

Du kan finde funktioner, der gælder specielt for din allerede købte model, i OVERSIGTSVEJLEDNINGEN.

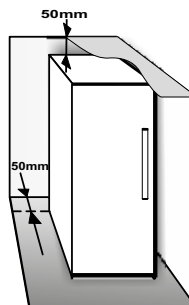
1. INSTALLATION

1.1. OPSTILLING AF ENKELT APPARAT

For at sikre tilstrækkelig ventilation skal der efterlades mellemrum på begge sider og oven over apparatet.

Der skal være en afstand på mindst 50 cm mellem apparatets bagside og væggen.

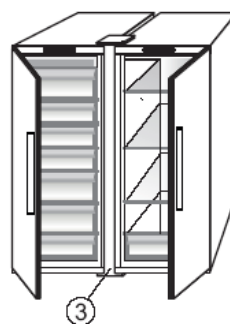
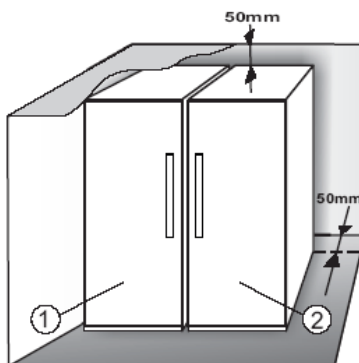
En reduktion af denne afstand vil øge produktets energiforbrug.



1.2. OPSTILLING AF TO APPARATER

Hvis fryseren ① og køleskabet ② opstilles sammen, skal fryseren placeres til venstre og køleskabet til højre (som vist på tegningen). På venstre side af køleskabet findes en særlig anordning til at undgå kondensproblemer mellem apparaterne.

Vi anbefaler, at opstille to apparater sammen ved hjælp af et opstillingssæt ③ (som vist på tegningen). Det kan købes fra serviceafdelingen.

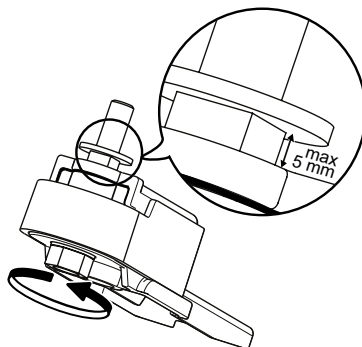


1.3. JUSTER DØRE (HVIS TILGÆNGLIG)

Justering af dørene ved brug af det justerbare hængsel forned (visse modeller)

Hvis køleskabets dør er lavere end fryseafdelingens dør, hæves køleskabets dør ved at dreje justeringsskruen mod uret ved brug af en M10-nøgle.

Hvis fryseafdelingens dør er lavere end køleskabets dør, hæves fryseafdelingens dør ved at dreje justeringsskruen mod uret ved brug af en M10-nøgle.



*Findes kun på udvalgte modeller. Se i oversigtsvejledningen, om denne funktion er findes på din model.

2. FUNKTIONER

2.1. SMART DISPLAY*

Denne funktion kan bruges til at spare energi. Følg anvisningerne i oversigtsvejledningen for at aktivere/inaktivere funktionen. To sekunder efter aktiveringen af Smart Display slukker displayet. For at justere temperaturen eller bruge andre funktioner skal displayet aktiveres ved at trykke på en knap. Displayet slukkes automatisk igen, hvis der ikke foretages yderligere handlinger i ca. 15 sekunder. Når funktionen er inaktiveret, vises det normale display igen. Smart Display inaktiveres automatisk efter strømafbrydelse. Husk, at denne funktion ikke afbryder forbindelsen til strømforsyningen, men kun reducerer det eksterne displays strømforbrug.

Bemærk: Det viste strømforbrug refererer til drift med Smart Display-funktionen aktiveret. Denne funktion er kun tilgængelig på modellen med brugergrænsefladen på døren.

2.2. 6TH SENSE FRYSEKONTROL / PROFREEZE FRYSEKONTROL

Funktionen 6th Sense Frysekontrol / ProFreeze Frysekontrol opretholder en passende temperatur i følgende tilfælde:

- Døren har stået åbent i et stykke tid



Funktionen aktiveres, hver gang døren åbnes, og temperaturen i produktet ændres væsentligt. Funktionen forbliver aktiv, til de optimale opbevaringsbetingelser er genoprettet.

- Der placeres friske madvarer i fryseren

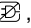
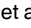
Funktionen aktiveres, hver gang der indfrysnes madvarer, og den forbliver aktiv, til de bedste betingelser for indfrysning af madvarerne er opnået, idet funktionen sikrer det rette forhold mellem indfrysingskvalitet og energiforbrug.


Bemærk: Varigheden af funktionen 6th Sense Frysekontrol / ProFreeze Frysekontrol beregnes på basis af mængden af madvarer, der skal indfrysnes, mængden af allerede indfrosne varer i fryseren samt den udvendige temperatur. Det betragtes derfor som helt normalt, at betydelige ændringer af disse påvirker skabets adfærd.

2.3. ON/STANDBY

Funktionen On/Standby igangsætter driften af fryseafdelingen. For at sætte apparatet i standby skal knappen On/Standby  holdes trykket i 3 sekunder. Når apparatet er i standby, fungerer den indvendige belysning i fryseafdelingen ikke. Husk, at denne funktion ikke afbryder forbindelsen til strømforsyningen. For at tænde for apparatet igen skal der ganske enkelt trykkes på knappen  On/Standby.

2.4. ALARMEN BLACK OUT

Hvis der forekommer en strømafbrydelse, overvåger produktet automatisk temperaturen i fryseren, når strømmen vender tilbage. Hvis temperaturen i fryseren er højere end indfrysingsniveauet, tænder kontrollampen for strømafbrydelse , alarmkontrollampen , og lydsignalet aktiveres, når strømtilførslen genoprettes.

Alarmen nulstilles ved at trykke på knappen Stop alarm  én gang.

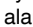
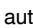
Følgende handlinger anbefales i tilfælde af alarm for strømafbrydelse:

- Hvis madvarerne i fryseren ikke længere er indfrosne, men stadig er kolde, bør de anvendes inden for 24 timer.
- Hvis madvarerne i fryseafdelingen er frosne, er de blevet nedfrosset igen efter optøning på grund af strømafbrydelsen. Dette forringer smagen, kvaliteten og næringsværdierne, og det kan være farligt at spise disse madvarer. Det anbefales ikke at bruge madvarerne og at fjerne alle madvarer fra fryseren. Black Out alarmen er beregnet til at give vejledning om kvaliteten af madvarerne i fryseren i tilfælde af strømafbrydelse. Dette system garanterer ikke for madvarernes kvalitet eller sikkerhed, og det tilrådes, at brugeren selv bedømmer kvaliteten af madvarerne i fryseafdelingen.



2.5. TEMPERATURALARM

Lydsignalet starter, og kontrollampen for temperatur (°C) blinker. Alarmen aktiveres:

- Når apparatet sluttes til strømforsyningen, efter det har været slukket i længere tid
- Når temperaturen i fryseafdelingen er for høj
- Den mængde af friske madvarer, der kan anbringes i fryseren, er større end angivelsen på typepladen
- Når fryseafdelingens dør har været åbnet i lang tid.

Lydsignalet inaktiveres ved at trykke på knappen Stop alarm  én gang. Alarmkontrollampen  slukker automatisk, når temperaturen i fryseafdelingen når under -10 °C, og kontrollamperne for temperatur (°C) i fryseafdelingen holder op med at blinke og viser den valgte indstilling.

2.6. ALARMEN ÅBEN LÅGE

Alarmikonet  tænder og blinker, og lydsignalet aktiveres. Alarmen går i gang, når døren står åben i mere end 2 minutter. Luk døren for at inaktivere lydsignalet, eller tryk én gang på knappen Stop Alarm  for at afbryde lydsignalet.

*Findes kun på udvalgte modeller. Se i oversigtsvejledningen, om denne funktion er findes på din model.

2.7. PARTY MODE*

Denne funktion gør det muligt at afkøle drikkevarer i fryseafdelingen. Efter 30 minutter (tilstrækkelig tid til at afkøle en flaske med 0,75 l, uden at glasset sprænger), blinker symbolet og der afgives et lydsignal: Tag flasken ud af fryseafdelingen og inaktiver lydsignalet ved at trykke på knappen Stop alarm.

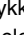



Vigtigt: Efterlad ikke flasken i længere tid i fryseafdelingen, end det tager at køle den tilstrækkeligt.

2.8. CHOKFRYSNING*

"Chokfrysning"-afdelingen er specielt designet til at fryse op til 2 kg friske fødevarer ekstremt hurtigt. Den superhurtige "Chokfrysning"-funktion minimerer dannelsen af iskrystaller inde i fødevarer, når de indfryses, og sikrer dermed, at de bibeholder den bedst mulige kvalitet, når de optøs før tilberedning. Når funktionen "Chokfrysning" ikke er aktiveret, kan afdelingen blive brugt som normalt til almindelig frysning eller til opbevaring af allerede frosne fødevarer.

Bemærk: Når funktionen er aktiv, høres der en summende lyd. Dette er helt normalt og skyldes luftstrømmen, der tillader optimal fordeling af kold luft inde i afdelingen.

Sådan aktiveres og inaktiveres funktionen "Chokfrysning":


1. Sørg for, at der er gået mindst 12 timer, siden funktionen "Chokfrysning" sidst blev aktiveret (hvis overhovedet). Funktionen må ikke aktiveres mere end én gang hver 12 timer.
2. Kontrollér, at funktionen "Lynindfrysning" ikke er aktiv: Funktionerne "Chokfrysning" og "Lynindfrysning" kan ikke være aktive på samme tid.
3. Tøm "Chokfrysning"-afdelingen.
4. Aktivér funktionen "Chokfrysning" ved at trykke kortvarigt på knappen  på betjeningspanelet: ikonet lyser og ventilatorerne i bunden af afdelingen starter, hvilket øger strømmen af kold luft og fremskynder indfrysningen.
5. Anbring de fødevarer, der skal indfryses, i afdelingen et par centimeter (min. 2 cm) fra ventilatorerne på bagvæggen, så kold luft kan cirkulere.
6. Vi anbefaler, at funktionen "Chokfrysning" ikke deaktiveres, indtil den automatisk deaktiveres for at opnå maksimal indfrysningshastighed og at holde døren lukket
7. Funktionen "Chokfrysning" afbrydes automatisk efter 4-5 timer: kontrollampen  slukkes og ventilatorerne inaktiveres. Funktionen "Chokfrysning" kan dog slukkes på ethvert tidspunkt ved at trykke kortvarigt på knappen  på betjeningspanelet: kontrollampen  slukkes og ventilatorerne inaktiveres.

Bemærk:


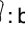
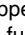


- **Kan ikke anvendes sammen med funktionen "Lynindfrysning"**

For at garantere optimal ydelse kan funktionerne "Chokfrysning" og "Lynindfrysning" ikke være aktive sammen på samme tid. Hvis funktionen "Lynindfrysning" allerede er aktiveret, skal den derfor inaktiveres, før funktionen "Chokfrysning" kan aktiveres (og vice versa).

- **Hvis ventilatorerne i Chokfrysnings-afdelingen ikke starter**

Når funktionen "Chokfrysning" er blevet aktiveret, kan det ske, at kontrollampen  tændes som forventet, men at ventilatorerne ikke starter. Dette er normalt og betyder, at afrimning af fryseren er i gang. Efter endt afrimning (maks. varighed: 1,5 hours) går ventilatorerne automatisk i gang og "Chokfrysning"-processen vil starte som normalt.

- **Hvis kontrollampen  ikke tændes**

Hvis ikonet  tændes, efter at der er trykket på knappen : betyder det, at der er blevet trykket for længe på knappen . Før funktionen "Chokfrysning" aktiveres, skal funktionen Lynindfrysning inaktiveres (hold på knappen  i 3 sekunder og tryk dernæst kortvarigt på knappen  i højst 1 sekund.

2.9. LYNINDFRYSNING*

Mængden af friske madvarer (i kg), der kan indfryses på 24 timer, er angivet på typepladen.

Denne funktion kan bruges til at optimere brugen af apparatet, 24 timer inden, der placeres friske madvarer i fryseren. Følg venligst anvisningerne i oversigtsvejledningen for at aktivere/inaktivere funktionen. Generelt er det tilstrækkeligt at foretage lynindfrysning af madvarerne i ca. 24 timer. Funktionen Lynindfrysning inaktiveres automatisk 50 timer efter aktiveringen.

Bemærk:


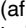
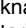
Lynindfrysningfunktionen kan inaktiveres efter et par timer, når der indfryses små mængder mad, for at spare energi.



- **Kan ikke anvendes sammen med funktionen "Chokfrysning"**

For at garantere optimal ydelse kan funktionerne "Chokfrysning" og "Lynindfrysning" ikke være aktive sammen på samme tid. Hvis funktionen "Lynindfrysning" allerede er aktiveret, skal den derfor inaktiveres, før funktionen "Chokfrysning" kan aktiveres (og vice versa).

*Findes kun på udvalgte modeller. Se i oversigtsvejledningen, om denne funktion er findes på din model.

2.10. ECO NIGHT-FUNKTION (NATTARIF) *

Funktionen Eco Night gør det muligt at koncentrere apparatets energiforbrug til lavlastperioden (normalt om natten), hvor der er mere elektricitet til rådighed, og tariffen er lavere end om dagen (gælder kun i visse lande, der anvender et system med flere tariffer på basis af lavlastperioder - få oplysninger om tariffidspunkterne hos dit elselskab). For at aktivere funktionen trykkes der på knappen  på det tidspunkt, hvor lavlastperioden starter (afhænger af det pågældende elselskabs specifikke tariffidspunkter). For eksempel skal der trykkes på knappen  kl. 20:00, hvis lavlastperioden med lavere tarif starter på det tidspunkt. Når kontrollampen for  er tændt, er funktionen aktiv. Når funktionen er blevet aktiveret, begynder apparatet automatisk at tilpasse forbruget af energi afhængigt af tidspunktet, dvs. det forbruger mindre energi om dagen end om natten.

VIGTIGT: Funktionen skal være aktiv både om natten og om dagen for at kunne fungere korrekt. Funktionen forbliver tændt, indtil den inaktiveres (eller den inaktiveres i tilfælde af strømafbrydelse eller hvis apparatet slukkes). Funktionen kan afbrydes, ved at der atter trykkes på knappen . Når kontrollampen for Eco Night  er slukket, er funktionen inaktiveret.

Bemærk: Det viste strømforbrug refererer til drift med Eco Night-funktionen inaktiveret.

2.11. FRYSEKONTROL*

Frysekontrol er en avanceret teknologi, som reducerer temperaturvariationerne i hele fryseafdelingen til et minimum, takket være et innoverende luftsystem, der er fuldstændigt uafhængigt af køleskabet. Forfrysninger reduceres i et betragteligt omfang, og fødevarerne bevarer deres oprindelige kvalitet og farve.

Vælg funktionen fra menuen for at aktivere Frysekontrol, indstil til >ON< og tryk på knappen OK for at bekræfte valget. Gentag den samme procedure indstilling på >OFF< for at inaktivere funktionen. Funktionen virker korrekt inden for et defineret temperaturinterval: mellem -22 °C og -24 °C.

Når funktionen er aktiveret og den aktuelle temperatur i fryseren indstilles på en varmere indstillingsværdi end -22°C, indstilles temperaturen automatisk på -22 °C, for at passe til arbejdsintervallet. Hvis funktionen er aktiveret og brugeren ændrer fryserens temperatur til uden for arbejdsintervallet, slår funktionen automatisk fra. Hvis Lynfrysning er aktiveret hæmmes funktionen "Frysekontrol" indtil Lynfrysningfunktionen slukkes.

2.12. AUTOMATISK NO FROST

Dette produkt er designet til automatisk at afise i overensstemmelse med brug og luftfugtighed

No Frost-frysere sørger for cirkulation af kold luft i opbevaringsområderne og hindrer isdannelse, så det aldrig er nødvendigt at afise.

Frostvarerne sidder ikke fast på væggene, etiketterne forbliver læsbare, og opbevaringsområdet forbliver rent og i orden.

I kombination med 6th Sense Frysekontrol / ProFreeze Frysekontrol styrer den ikke kun sensoren, men dirigerer også den kolde luft præcist til det nødvendige sted, så strømforbruget optimeres.

*Findes kun på udvalgte modeller. Se i oversigtsvejledningen, om denne funktion er findes på din model.

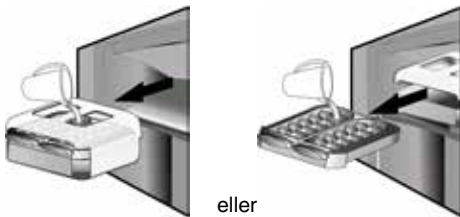
2.13. ICE MATE*

SÅDAN LAVES ISTERNINGER

Du kan tage isterningbakkerne ud ved at trække i dem.



ADVARSEL: fyld kun med drikkevand (maksimalt niveau = 2/3 af den samlede kapacitet).



Sæt Ice Mate tilbage i fryseafdelingen, eller indsæt isterningbakken igen i Ice Mate. Pas på ikke at spilde vand.



Vent til isterningerne er formet (det anbefales at vente i cirka 4 timer).

BEMÆRK: Ice Mate kan fjernes. Den kan placeres i vandret stilling overalt i fryseren eller tages ud, hvis der ikke skal laves isterninger.

3. BRUG

3.1. SÅDAN KAN FRYSEAFDELINGENS KAPACITET UDVIDES

Fryseafdelingens kapacitet kan udnyttes bedre på følgende måder:

- Ved at fjerne kurvene/klapperne* for at tillade opbevaring af store varer.
- Ved at anbringe madvarerne direkte på hylderne i fryseafdelingen.
- Sådan fjernes Ice Mate*.
- Ved at fjerne hylden til små flasker*.

SÅDAN TAGES ISTERNINGER UD

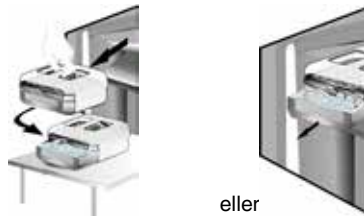
Sørg for, at beholderen er skubbet helt ind under isterningbakken. Hvis ikke, skub den ind. Drej et af håndtagene i urets retning, indtil bakken drejer en smule. Isterningerne falder ned i isbeholderen.



Gentag punkt 2 for den anden halvdel af bakken, hvis det er nødvendigt.

For at få is skal du løfte isbeholderen en smule og trække den mod dig.

BEMÆRK: Hvis du foretrækker det, kan du fjerne hele Ice Mate fra apparatet for at tage isterningerne ud, hvor det er lettest for dig (for eksempel: direkte på bordet).



2.14. KONTROLLAMPESYSTEM MED LED-LYS*

Lyssystemet i fryseafdelingen bruger LED-lys, der giver en bedre belysning, og som har et meget lavt forbrug af energi. Hvis lysdiode-belysningssystemet ikke fungerer, skal det udskiftes af serviceafdelingen.

3.2. BEMÆRK:

- Undlad at blokere åbningen til luftudledning (på bagvæggen inde i produktet) med fødevarer.
- Hvis fryseafdelingen er forsynet med en klap, kan opbevaringsområdet gøres større ved at fjerne den.
- Alle hylder, klapper og kurve kan tages ud.
- Apparatets indvendige temperatur afhænger af rumtemperaturen, apparatets placering, og hvor tit lågen åbnes. Disse faktorer skal tages i betragtning ved indstillingen af temperaturen.
- Tilbehørsdelene kan ikke vaskes i opvaskemaskine, medmindre andet er angivet.

*Findes kun på udvalgte modeller. Se i oversigtsvejledningen, om denne funktion er findes på din model.

4. OPBEVARINGSTIPS

Fryseren er ideel til opbevaring af frostvarer, til indfrysning af friske madvarer samt til fremstilling af isterninger.

Mængden af friske madvarer, der kan indfryses på 24 timer, er angivet på typepladen (...kg/24t).

Hvis du kun vil gemme en lille mængde fødevarer i fryseren, anbefaler vi, at du bruger de koldeste områder i fryseafdelingen, hvilket er det øverste eller midterste område afhængigt af modellen (se produktkortet for at se, hvilket område der anbefales til indfrysning af friske fødevarer).

4.1. OPBEVARINGSTID AF FROSTVARER

I den viste tabel ses det antal måneder, hvori friske, indfrosne varer kan opbevares.

| MADVARER | OPBEVARINGSTID (måneder) |
|--------------------------|--------------------------|
| Kød | |
| Oksekød | 8 - 12 |
| Svinekød, kalvekød | 6 - 9 |
| Lammekød | 6 - 8 |
| Harekød | 4 - 6 |
| Hakkekød/indmad | 2 - 3 |
| Medisterpølse | 1 - 2 |
| | |
| Fjerkræ | |
| Kylling | 5 - 7 |
| Kalkun | 6 |
| Indmad | 2 - 3 |
| | |
| Krebsdyr | |
| Bløddyr, krabber, hummer | 1 - 2 |
| Krabber, hummer | 1 - 2 |
| | |
| Skaldyr | |
| Østers, kogte | 1 - 2 |
| | |

| | |
|-----------------------------------|-------|
| Fisk | |
| "Fede" fisk (laks, sild, makrel) | 2 - 3 |
| "Fedtfattige" fisk (torsk, tunge) | 3 - 4 |
| | |
| Gryderetter | |
| Kød, fjerkræ | 2 - 3 |
| | |
| Mejeriprodukter | |
| Smør | 6 |
| Ost | 3 |
| Piskefløde | 1 - 2 |
| Is | 2 - 3 |
| Æg | 8 |
| | |
| Supper og saucer | |
| Suppe | 2 - 3 |
| Kødsovs | 2 - 3 |
| Pate | 1 |
| Ratatouille | 8 |
| | |
| Kager og brød | |
| Brød | 1 - 2 |
| Kager (uden fyld) | 4 |
| Gateaux (kager) | 2 - 3 |
| Crepes | 1 - 2 |
| Butterdej | 2 - 3 |
| Tærter | 1 - 2 |
| Pizza | 1 - 2 |

*Findes kun på udvalgte modeller. Se i oversigtsvejledningen, om denne funktion er findes på din model.

FRUGT OG GRØNT

| MADVARER | OPBEVARINGSTID (måned) |
|--|------------------------|
| Frugt | |
| Æbler | 12 |
| Abrikoser | 8 |
| Brombær | 8 - 12 |
| Solbær/røde ribs | 8 - 12 |
| Kirsebær | 10 |
| Ferskner | 10 |
| Pærer | 8 - 12 |
| Blommer | 10 |
| Hindbær | 8 - 12 |
| Jordbær | 10 |
| Rabarber | 10 |
| Frugtsaft (appelsin, citron, grapefrugt) | 4 - 6 |
| | |
| Grøntsager | 8 - 10 |
| Asparges | 6 - 8 |
| Basilikum | 12 |
| Bønner | 8 - 10 |
| Artiskokker | 8 - 10 |
| Broccoli | 8 - 10 |
| Rosenkål | 8 - 10 |
| Blomkål | 10 - 12 |
| Gulerødder | 6 - 8 |
| Selleri | 8 |
| Svampe (champignonner) | 6 - 8 |
| Persille | 10 - 12 |
| Peberfrugter | 12 |
| Ærter | 12 |
| Store bønner | 12 |
| Spinat | 8 - 10 |
| Tomater | 8 - 10 |
| Squash | |

Vi anbefaler, at mærke og datere alle dine frosne fødevarer. Med en mærkat er det lettere at identificere dine fødevarer og vide, hvornår de skal bruges, før deres kvalitet forringes. Nedfrys ikke optøede fødevarer.

4.2. TIPS TIL INDFRYSNING OG OPBEVARING AF FRISKE MADVARER

- Før indfrysningen skal de friske madvarer pakkes i: Stanniol, plastfilm, vandtætte plastbeholdere, polyætylenbeholdere m. låg eller fryseemballage, som er egnet til de pågældende madvarer.
- Madvarerne skal være friske, modne og af bedste kvalitet.
- Frugt og grønt skal indfryses så hurtigt som muligt efter høsten for at bevare næringsstofferne, konsistensen, farverne og smagen af de pågældende madvarer så intakte som muligt.

Visse kødtyper, især vildt, skal hænges før indfrysning.

Bemærk:

- Varm mad skal køle af, før det placeres i fryseren.
- Helt eller delvist optøede madvarer bør anvendes straks. Frys ikke optøede madvarer ned igen, medmindre de først er blevet tilberedt. Optøede madvarer kan indfryses efter tilberedning.
- Frys ikke flasker med væske.

4.3. ANVENDELSE AF FRYSEELEMENTER*

Fryseelementer hjælper med at holde fødevarerne frosne i tilfælde af strømsvigt. De udnyttes bedst ved at placere dem oven over fødevarer, der opbevares øverst i afdelingen.

4.4. FROSNE FØDEVARER: SHOPPINGRÅD:

Ved køb af frostvarer skal man:

- Kontrollere, at emballagen eller pakken er intakt (da varen ellers kan være forringet). Hvis en pakke er bulet eller har fugtige pletter, har den ikke været opbevaret under optimale betingelser og kan have været udsat for delvis optøning.
- Under indkøb bør de frosne fødevarer vælges i slutningen af indkøbsturen, og transporteres i en isoleret køletaske.
- Kom varerne i fryseren umiddelbart efter hjemkomsten.
- Hvis en madvare har været optøet (også delvist), må den ikke nedfryses igen. Brug den inden 24 timer.
- Undgå eller begræns temperaturudsving mest muligt. Overhold udløbsdatoen på emballagen.
- Følg altid anvisningerne på emballagen vedrørende opbevaring af frostvarer.

5. FUNKTIONELLE LYDE

Det er normalt, at der høres forskellige lyde fra dine apparater, da de har en række ventilatorer og motorer til at regulere funktioner, der automatisk tændes og slukkes.

Nogle af de funktionelle lyde kan reduceres ved at

- Sætte apparatet i vater og opstille det på en jævn overflade.
- Undgå kontakt mellem apparatet og andre køkkenelementer.
- Kontrollere, at de interne dele er placeret korrekt.
- Sørge for, at flasker og beholdere ikke berører hinanden.

Nogle af de funktionelle lyde der kan høres:

En hvislende lyd, når apparatet tændes første gang eller efter en lang pause.



En gurglende lyd, når kølevæsken kommer ind i rørene.



BRRR lyden kommer fra kompressoren.



En summende lyd, når vandventilen eller ventilatoren går i gang.



En knagende lyd, når kompressoren starter, eller når færdig is falder ind i isboksen. Pludselige klik, når kompressoren tænder og slukker.



KLIKKET kommer fra termostaten, der justerer kompressorfunktionens hyppighed.



6. ANBEFALING NÅR APPARATET IKKE ER I BRUG

6.1. VED LÆNGEREVARENDE FRAVÆR/FERIE

I tilfælde af længere fravær anbefales det at bruge fødevarer og frakoble apparatet for at spare strøm.

6.2. FLYTNING

1. Fjern alle indvendige dele.
2. Pak delene godt ind, og tape dem sammen, så de ikke går løse eller rystes.
3. Justér de justerbare fødder, så de ikke berører støtteunderlaget.
4. Luk, og fastgør lågen med tape, og brug også tape til at fastgøre strømkablet bag på køle-/fryseskabet med.

6.3. STRØMSVIGT

Ved strømsvigt kontaktes det lokale elværk for at høre, hvor længe man regner med, at strømsvigtet vil vare.

Bemærk: Husk, at et fyldt apparat forbliver koldt længere end et halvfyldt.

Hvis der stadig er iskrystaller på madvarerne, er det muligt at genindfryse dem uden risiko. Madvarerne vil imidlertid sandsynligvis skifte farve og smag.

Hvis madvarerne derimod er i dårlig tilstand, skal de kasseres.

Ved strømsvigt, der varer op til 24 timer.

1. Hold apparatets låge lukket. Dette holder madvarerne kolde længst muligt.

Ved strømsvigt, der varer mere end 24 timer.

1. Tøm fryseafdelingen, og anbring madvarerne i en bærbar fryseboks. Hvis en fryseboks ikke er til rådighed, og f.eks. fryseelementer ikke kan anvendes, skal du forsøge at anvende de madvarer, der hurtigst vil blive ødelagt.
2. Isterningbakke.

7. RENGØRING OG VEDLIGEHOLDELSE

Før enhver form for vedligeholdelse eller rengøring skal stikket tages ud af stikkontakten eller strømmen afbrydes på hovedafbryderen.

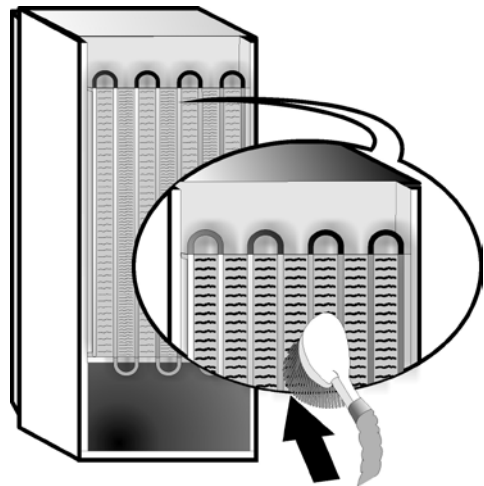
Rengør apparatet regelmæssigt med en svamp fugtet med en opløsning af lunkent vand og neutralt rengøringsmiddel beregnet til køleskabe. Brug aldrig skurremidler. Rengør aldrig køle-/fryseskabsdele med brændbare væsker. Dampene kan starte en brand eller en eksplosion. Rengør apparatets yderside og dørpakningen med en fugtig klud og tør af med en blød klud.

Anvend ikke damprensere.

Rengør kondensatoren på bagsiden af apparatet med støvsugeren eller en børste.

Vigtigt:

- Betjeningspanelets taster og display må ikke rengøres med produkter, der indeholder alkohol eller afledte produkter, men kun med en tør klud.
- Kølesystemets kølerør er placeret nær afrimningsbakken, og de kan blive varme. Rengør dem regelmæssigt med støvsugeren.
- Glaspladen fjernes eller indsættes ved at trække den forreste del af hylden op og hen over stopblokken.




8. FEJLFINDINGSOVERSIGT




8.1. FØR SERVICEAFDELINGEN KONTAKTES...

Ydelsesproblemer skyldes ofte små ting, som du selv kan finde og rette uden værktøjer af nogen art.

| PROBLEM | LØSNING |
|--|--|
| Apparatet fungerer ikke: | <ul style="list-style-type: none">• Er netledningen sat i en stikkontakt med korrekt spænding?• Er der gået en sikring? |
| Der er vand i afrinningsbakken: | <ul style="list-style-type: none">• Dette er normalt i varmt, fugtigt vejr. Bakken kan være halvt fyldt. Sørg for, at apparatet er i vater, så vandet ikke løber ud. |
| Kanterne på køle-/fryseskabets kabinet, der kommer i kontakt med dørpakningen, er varme ved berøring: | <ul style="list-style-type: none">• Dette er normalt i varmt vejr og når kompressoren kører. |
| Lyset fungerer ikke: | <ul style="list-style-type: none">• Er der gået en sikring?• Er netledningen sat i en stikkontakt med korrekt spænding?• Fjern pæren, og udskift den med en af samme type fra vores forhandlere eller serviceafdeling. |
| Motoren synes at køre for meget: | <ul style="list-style-type: none">• Motorens kørselstid afhænger af forskellige ting: antallet af gange lågen åbnes, mængden af opbevarede madvarer, rumtemperaturen samt indstillingen af termostaterne.• Er kondensatoren (på apparatets bagvæg) fri for støv?• Er døren lukket ordentligt?• Er dørpakningerne tætte?• På varme dage, eller hvis lokalet er varmt, kører motoren i længere tid.• Hvis lågen har været åbnet hyppigt, eller hvis der er anbragt store mængder af madvarer, kører motoren i længere tid for at køle det indre af apparatet ned. |
| Temperaturen er for høj: | <ul style="list-style-type: none">• Er betjeningsanordningerne indstillet korrekt?• Er der netop lagt en større mængde madvarer i køle- eller fryseafdelingen?• Kontrollér, at lågen ikke bliver åbnet for tit.• Kontrollér, at lågen lukker ordentligt. |
| Døren åbner og lukker ikke korrekt: | <ul style="list-style-type: none">• Kontrollér, at madvareemballage ikke blokerer døren.• Kontrollér, at skåle, hylde, skuffer og ismaskinen er på plads.• Kontrollér, om dørpakningen er ren og ikke klæber.• Sørg for, at apparatet er i vater. |

8.2. FEJL

I tilfælde af driftsalarmer vises de også med kontrollamperne (f.eks. Fejl 1, Fejl 2, osv...). Kontakt serviceafdelingen, og angiv alarmkoden. Lydsignalet høres, alarmikonet  tænder og bogstavet F blinker i henhold til den fejlkode, der beskrives herunder:

| Fejlkode | Visning |
|----------|---|
| Fejl 2 | Bogstavet F blinker med 0,5 sek. interval. Blinker ON 2 gange og forbliver derefter slukket i 5 sekunder. Mønsteret gentager sig.  x2 |
| Fejl 3 | Bogstavet F blinker med 0,5 sek. interval. Blinker ON 3 gange og forbliver derefter slukket i 5 sekunder. Mønsteret gentager sig.  x3 |
| Fejl 6 | Bogstavet F blinker med 0,5 sek. interval. Blinker ON 6 gange og forbliver derefter slukket i 5 sekunder. Mønsteret gentager sig.  x6 |

9. SERVICEAFDELING

Før serviceafdelingen kontaktes:

Start apparatet igen for at se, om fejlen er afhjulpet. Hvis dette ikke er tilfældet, afbrydes strømmen igen, og operationen gentages efter en time.

Hvis apparatet stadig ikke fungerer korrekt, efter at kontrollerne i fejlfindingsoversigten er udført, og der er tændt for apparatet igen, skal serviceafdelingen kontaktes. Beskriv problemet.

Oplys venligst:

- Modellen og apparatets serienummer (opgivet på typepladen)
- Fejltypen,

SERVICE 0000 000 00000

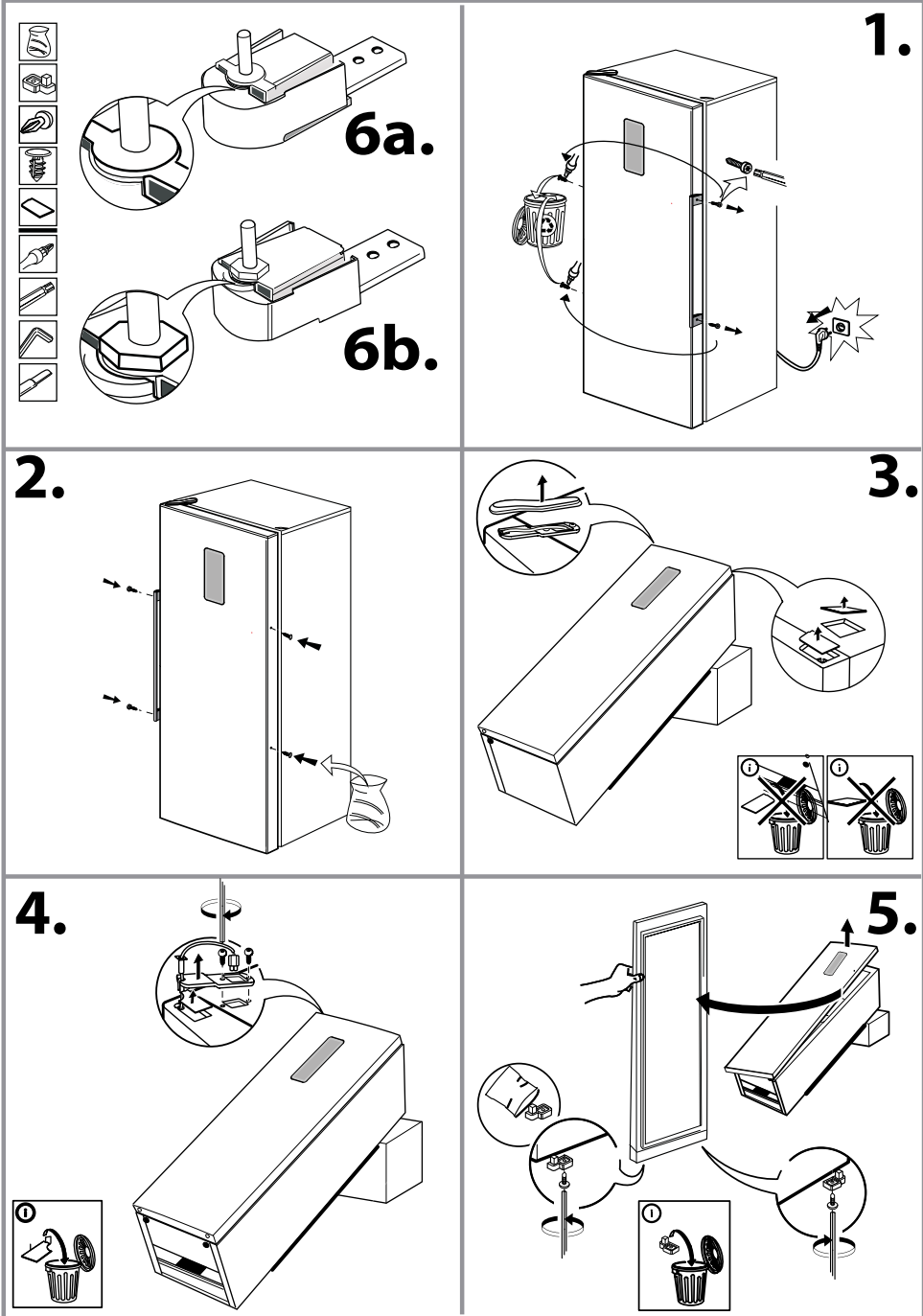


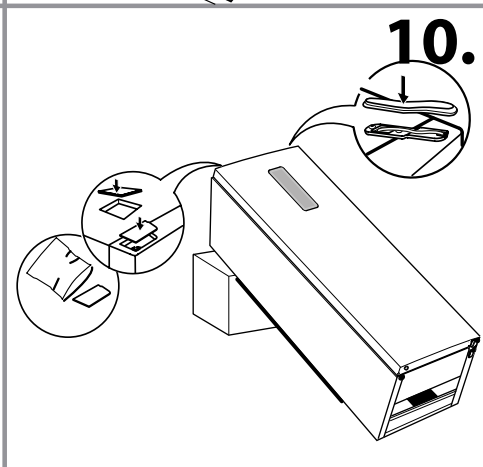
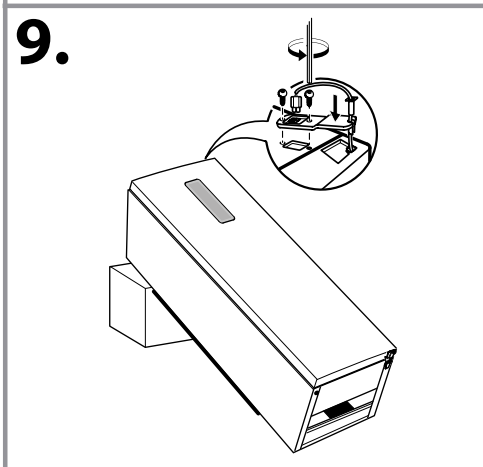
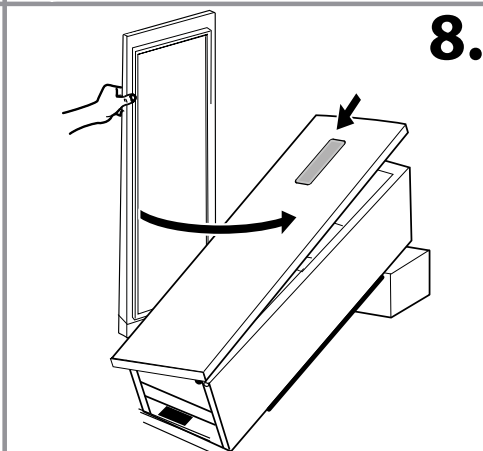
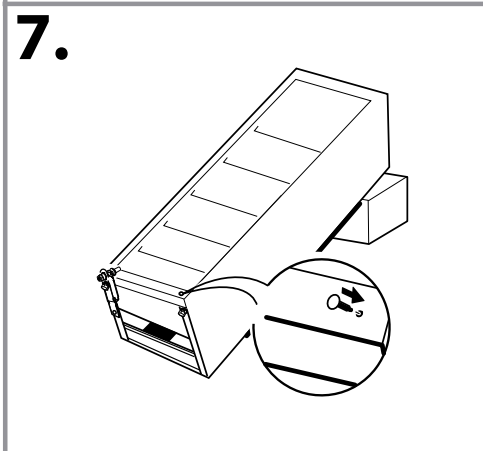
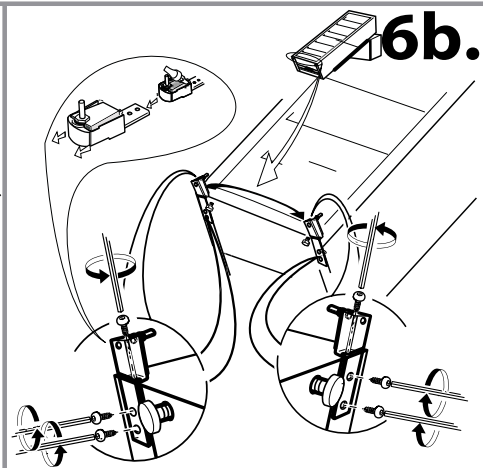
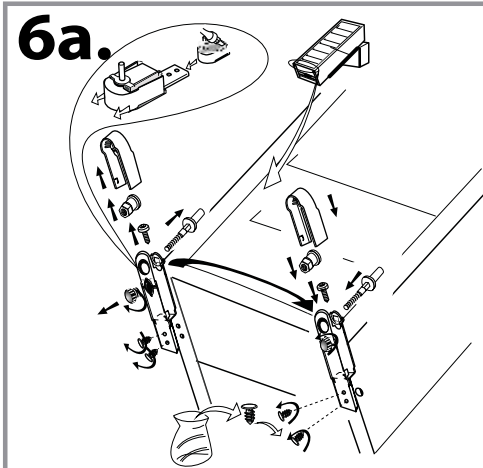
- Servicenummeret (nummeret står efter ordet SERVICE på typepladen, der er anbragt inde i apparatet),
- Fulde navn og adresse
- Dit telefonnummer.

Bemærk:

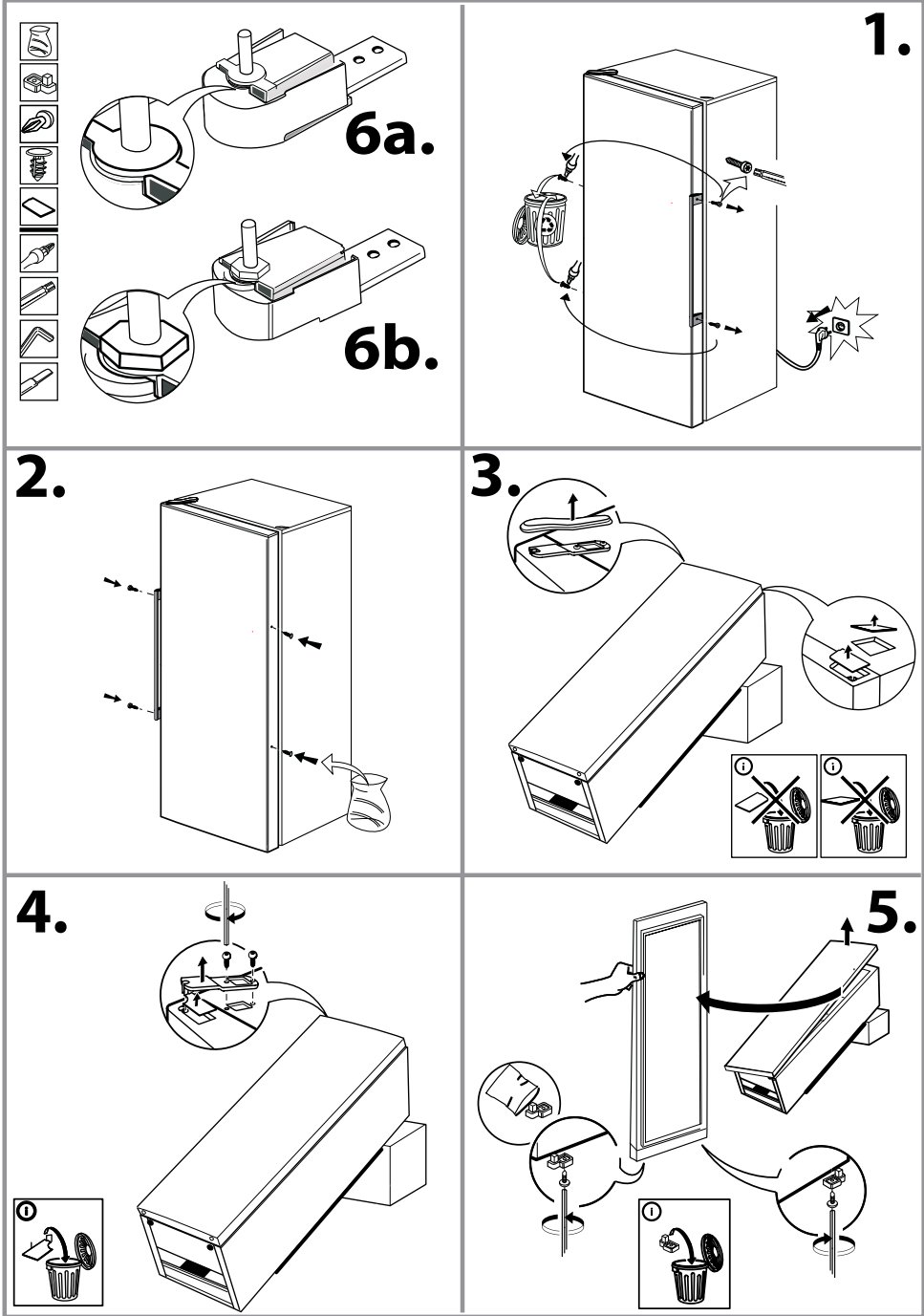
Lågen kan vendes, så den åbner i modsatte side. Hvis serviceafdelingen udfører vending af lågen, dækkes det ikke af garantien.

(1)

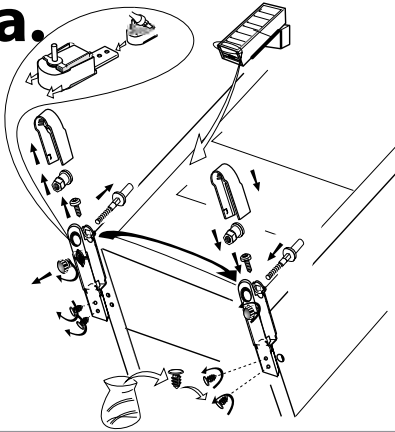




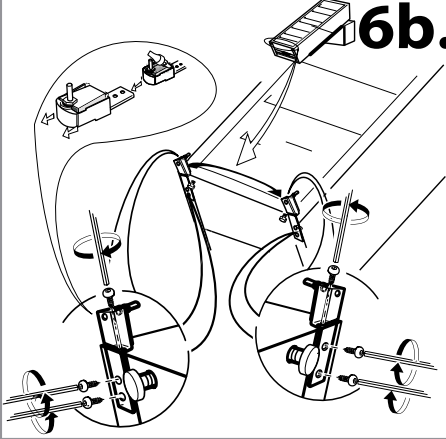
(2)



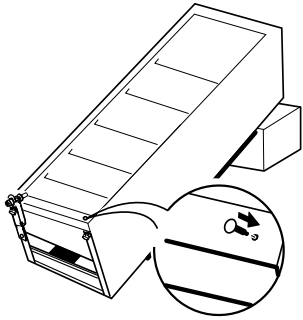
6a.



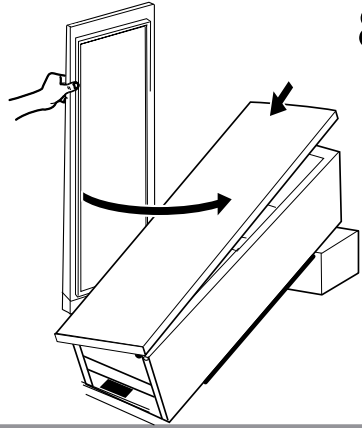
6b.



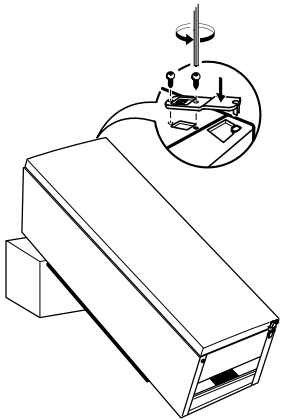
7.



8.



9.



10.

