

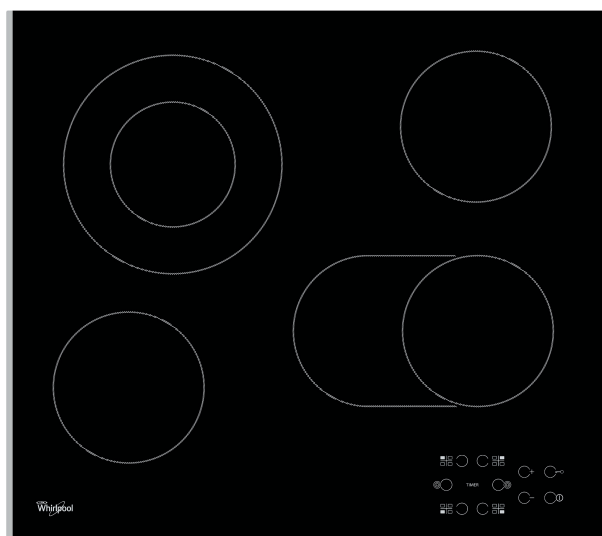
AKT 8210 LX

12NC: 859991015350

GTIN (EAN) kodas: 8003437829031

Whirlpool

SENSING THE DIFFERENCE



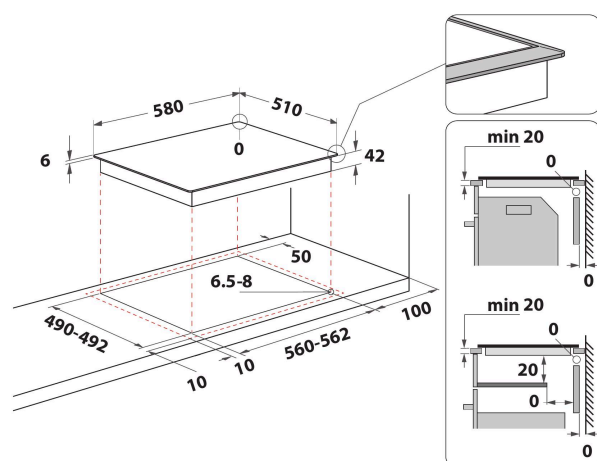
„Whirlpool“ kaitlentė. - AKT 8210 LX

„Whirlpool“ kaitlentės charakteristikos: elektros energijos tiekimas



Valdymas prietaiso priekyje

Visiška gaminimo kontrolė. Lengvai pasiekiamas ir itin intuityvus valdymo skydas yra patogioje vietoje kaitlentės priekyje, todėl nesukelia nepatogumų gaminant.



- Likutinės kaitros indikatorius
- Vaikų užraktas
- Įj. / išj. jungiklis
- 60 cm kaitlentė
- Laikmatis
- Juodos stiklo kaitlentė
- 4 spinduliavimo gaminimo zonos
- 4 plokštės indikatorius
- Maitinimo indikatorius
- 4 gaminimo zonų: 1 Radialinis 1200 W, 1 Radialinis 700/2100 W, 1 Radialinis 1200 W ir 1 Radialinis 1000/1800 W
- %Z_BOOSTER_MAX_POWER3% W stiprintuvas
- Matmenys, AxPxG: 48x580x510 mm
- Nišos matmenys, AxPxG: 60x560x490 mm
- Galia: 5000 W
- Įtampa; 220-240/380-415 V
- Priekinė kairioji zona: 145 mm \varnothing , 1200 W

AKT 8210 LX

12NC: 859991015350

GTIN (EAN) kodas: 8003437829031

Whirlpool

SENSING THE DIFFERENCE

PAGRINDINĖS YPATYBĖS

Produkto grupė	Kaitlentė
Konstrukcijos tipas	Integruota
Valdymo tipas	Elektroninis
Valdymo nustatymų tipas	-
Dujinių degiklių skaičius	0
Elektrinių gaminimo zonų skaičius	4
Elektrinių gaminimo zonų skaičius	0
Radialinių kaitviečių skaičius	4
Halogeninių plokščių skaičius	0
Indukcinių gaminimo zonų skaičius	0
Elektrinių šildymo zonų skaičius	0
Valdymo panelės vieta	Priekis
Pagrindinė paviršiaus medžiaga	Stiklas
Pagrindinė gaminio spalva	Juodos
Elektros jungties galia (W)	5000
Dujų galia (W)	0
Dujų tipas	Nėra
Srovė (A)	22
Įtampa (V)	220-240/380-415
Dažnis (Hz)	50/60
Maitinimo laido ilgis (cm)	0
Kištuko tipas	Ne
Dujų jungtis	Nėra
Gaminio plotis	580
Gaminio aukštis	48
Gaminio gylis	510
Mažiausias nišos aukštis	20
Mažiausias nišos aukštis	560
Nišos gylis	490
Grynasis (neto) svoris (kg)	8.5
Automatinės programos	Ne

TECHNINĖS SAVYBĖS

Įjungimo indikatorius	Taip
Indikatorių skaičius	4
Reguliavimo tipas	Reguliuojama temperatūra
Gaubto tipas	Be
Likutinės šilumos indikatorius	Separate
Maitinimo įj. / išj. jungiklis	Taip
Saugos įtaisas	-
Laikmatis	Taip

ENERGINĖ KORTELĖ

Energijos įvestis	Elektrinis
-------------------	------------