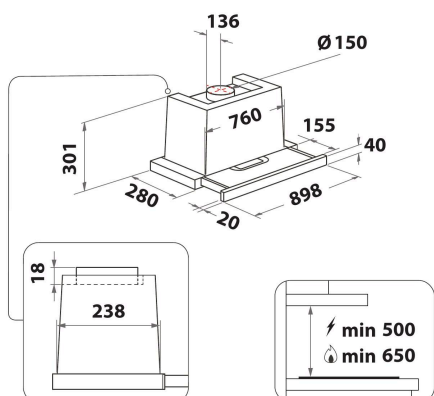


# DNV 5390 IN/1

12NC: 859991558200

EAN-code: 4011577855203



## Bauknecht geïntegreerde afzuigkap - DNV 5390 IN/1

Kenmerken van deze Bauknecht geïntegreerde afzuigkap: apparaat tussen de 60 cm en 90 cm breed. Uitstekend afvoervermogen, zodat u geniet van een frisse, vetvrije kookomgeving. Uitwasbare rvs vetfilters, geschikt voor de vaatwasser. LED lampen, voor de ideale verlichting. Aanpasbare afvoertechnologie. U kiest uit het installatietype met directe afvoer, of recirculatie.



### LEDverlichting

Efficiënter energieverbruik en lagere kosten. Ontdek ons duurzame en efficiënte LED-verlichtingssysteem. LED-verlichting gaat 10 keer langer mee dan normale gloeilampen en verbruikt 90% minder energie.



### EcoBooster

Koken zonder geuroverlast. Dankzij deze krachtige boostertechnologie kunt u ideale luchtfiltratie combineren met een optimaal energieverbruik.



### Elektronische bediening

Perfekte resultaten. De elektronische bedieningselementen geven u een eenvoudige maar perfecte gebruikerservaring. Het is nog nooit zo leuk geweest om stoom af te blazen.



### Duurzame prestaties

Optimale prestaties en duurzaamheid. Profiteer van de uitstekende afzuigcapaciteit en lagere energiekosten. Er is geen mooiere manier om geurtjes te laten verdwijnen.

# DNV 5390 IN/1

12NC: 859991558200

EAN-code: 4011577855203

## BELANGRIJKSTE KENMERKEN

Productgroep	Afzuigkap
Kleur ombouw	Roestvrij staal
Materiaal ombouw	Metaal
Kleur afvoerkanaal	n.v.t
Materiaal afvoerkanaal	n.v.t
Type	Uittrekbaar
Type installatie	Inbouw
Type besturing	Elektronisch
Type bedienings- en signaleringselementen	-
Opties frontpaneel	Mogelijk en meegeleverd
Positie motor	Motor geïntegreerd in ombouw afzuigkap
Bedieningsmodus	Omschakelbaar
Aansluitwaarde (W)	255
Stroom	1,3
Spanning	220-240
Frequentie	50/60
Lengte elektriciteitsnoer	150
Type stekker	Schuko
Chimney height (mm)	-
Hoogte van het product, zonder afvoerkanaal	319
Hoogte van het product	324
Breedte van het product	898
Diepte van het product	280
Minimale nishoogte	0
Minimale nisbreedte	0
Nisdiepte	0
Nettogewicht	12

## TECHNISCHE KENMERKEN

Type handmatige bedieningsinrichtingen	Toetsen
Type automatische bedieningsinrichtingen	-
Aantal motoren	1
Totaal vermogen motoren (W)	250
Aantal snelheidsinstellingen	4
Boost presence	ja
Maximale afzuigcapaciteit	691
Afzuigcapaciteit intensiefstand	691
Maximale luchtcirculatie	0
Maximale luchtcirculatie intensiefstand	0
Type bediening verlichting	Aan/uit
Aantal verlichtingspunten	2
Type gebruikte lampen	LED
Totaal vermogen verlichting	0
Diameter luchtafvoer	150
Terugslagklep	Ja
Materiaal vetfilter	Aluminium wasbaar
Geurfilter	Nee

## VERBRUIKSWAARDEN

Geluidsvermogen bij min. snelheid (2010/30/EU)	46
Geluidsvermogen bij max. snelheid (2010/30/EU)	64
Geluidsniveau bij intensiefstand (dB(A) re 1 pW)	71

**ENERG** Y IJA  
енергия · енеруєта IE IA

**BAUKNECHT**  
DNV 5390 IN/1

A+++  
A++  
A+  
A  
B  
C  
D

**105**  
kWh/annum

ABCDEF G ABCDEF G ABCDEF G **64**dB

65/2014