

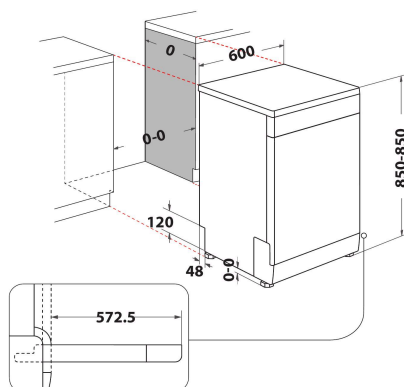
W2F HD624 X

12NC: 869991663340

GTIN (EAN) kodas: 8003437643156

Whirlpool

SENSING THE DIFFERENCE



PAGRINDINĖS YPATYBĖS

| | |
|-----------------------------|----------------------|
| Konstrucijos tipas | Laisvai pastatomas |
| Montavimo tipas | Laisvai pastatomas |
| Valdymo tipas | Elektroninis |
| Valdymo nustatymų tipas | - |
| Nuimamas darbatalis | Taip |
| Pagrindinė gaminio spalva | Nerūdijantis plienas |
| Elektros jungties galia (W) | 1900 |
| Srovė (A) | 10 |
| Įtampa (V) | 220-240 |
| Dažnis (Hz) | 50 |
| Maitinimo laido ilgis (cm) | 130 |
| Kištuko tipas | „Schuko“ |
| Įleidimo žarnos ilgis (cm) | 155 |
| Išleidimo žarnos ilgis (cm) | 150 |
| Reguliuojamos kojelės | Taip – iš priekio |
| Gaminio aukštis | 850 |
| Gaminio plotis | 600 |
| Gaminio gylis | 590 |
| Mažiausias nišos aukštis | 820 |
| Didžiausias nišos aukštis | 900 |
| Mažiausias nišos plotis | 0 |
| Didžiausias nišos plotis | 600 |
| Nišos gylis | 590 |
| Grynas (neto) svoris (kg) | 43.1 |
| Bendrasis svoris (kg) | 44.9 |

TECHNINĖS SAVYBĖS

| | |
|---|------------------------|
| Automatinės programos | Taip |
| Didžiausia vandens įleidimo temperatūra (°C) | 60 |
| Paleidimo atidėjimo parinktis | Vienkartinis fiksuotas |
| Ilgiausias pradžios atidėjimas (val.) | 24 |
| Progreso indikatorius | - |
| Skaitmeninis laikmačio indikatorius | Taip |
| Druskos papildymo indikatorius | Taip |
| Skalavimo priemonės indikatorius | Taip |
| Saugos įtaisas | Taip |
| Reguliuojamas viršutinis krepšys | Taip |
| Maksimalus leistinas viršutinio krepšio indų dydis (cm) | 0 |
| Maksimalus leistinas apatinio krepšio indų dydis (cm) | 0 |
| Didžiausias indų komplektų skaičius (ES 2017/1369) | 14 |
| Kolonos montavimas | Ne |

ENERGINĖ KORTELĖ

| | |
|---|------|
| Energijos efektyvumo klasė (Reglamentas (EU) 2017/1369) | E |
| Energijos suvartojimas 100 „Eco“ programos ciklą (ES 2017/1369) | 95 |
| Energijos sąnaudos budėjimo režimu (Psm) (ES 2017/1369) | 0,50 |
| Energijos suvartojimas išjungus (Po) (ES 2017/1369) | 0,00 |
| „Eco“ programos vandens suvartojimas, litrai per ciklą (ES 2017/1369) | 9,5 |
| Akustinis oro triukšmas (ES 2017/1369) | 44 |
| Akustinio oro triukšmo klasė (ES 2017/1369) | B |
| Programos trukmė HMM (ES 2017/1369) | 3:35 |