

AKT 6414/NB

12NC: 859991029850

Codul GTIN (EAN): 8003437831195

Whirlpool

SENSING THE DIFFERENCE



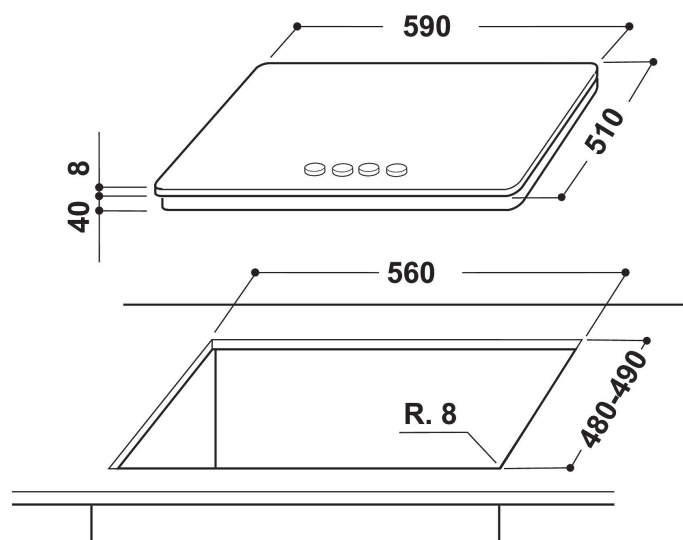
Plita pe gaz Whirlpool: 4 arzatoare pe gaz - AKT 6414/NB

Tehnologiile Whirlpool mai aproape de tine.



Control din fata

Control perfect asupra butoanelor datorita grip-ului.



- Suporturi pentru cratițe fontă
- Dispozitiv de siguranță electromagnetic pentru fiecare arzător
- Selectoare Negru
- Grătare 4 Twin Cast Iron
- Front Comenzi
- Plită 60 cm
- Buton de comandă mecanic
- Tip de aprindere: Buton
- Arzătoare 4
- Arzătoare 4: 1 Rapid 3000 arzător W, 1 Semi-rapid 1650 arzător W, 1 Semi-rapid 1650 arzător W și 1 Auxiliar 1000 arzător W.
- Dimensiuni ÎxLxA: 49x590x510 mm
- Dimensiuni nișă ÎxLxA: 41x560x490 mm
- Tensiune: 220-240 V
- Valoare nominală racord gaz: 8000 W

AKT 6414/NB

12NC: 859991029850

Codul GTIN (EAN): 8003437831195

Whirlpool

SENSING THE DIFFERENCE

MAIN FEATURES

Grup de produse	Plita
Tipul de construcție	Incorporabil
Tip de control	Mecanic
Tipul de control al setărilor	-
Număr de arzătoare pe gaz	4
Număr de zone de gătit electrice	0
Număr de zone electrice	0
Număr de zone cu vitroceramica	0
Număr de zone cu halogen	0
Număr zone pe inducție	0
Număr de zone cu încălzire electrică	0
Localizare a panoului de control	Front
Materialul suprafeței de bază	Sticla
Culoarea principală a produsului	Negru
Conectarea electrică (W)	0
Rating pentru conectarea la gaz (W)	8000
Curent (A)	0,2
Tensiune (V)	220-240
Frecvență (Hz)	50/60
Length of Electrical Supply Cord (cm)	85
Tip de conectare	Fara
Conexiune gaz	N/A
Lățimea produsului	590
Înălțimea produsului	49
Adâncimea produsului	510
Înălțime minimă a nișei	41
Lățime minimă a nișei	560
Adâncime nișă	490
Greutate netă (kg)	12.5
Programe automate	Fara

TECHNICAL FEATURES

Indicator de putere	Fara
Număr de indicatoare	0
Tip de reglementare	Temperatura
Tipul capacului	Fara
Indicator de căldură reziduală	Fara
Comutator principal pornit / oprit	Fara
Dispozitiv de siguranță	-
Cronometru	Fara

ENERGY LABEL

Admisie energie	Gaz
-----------------	-----