

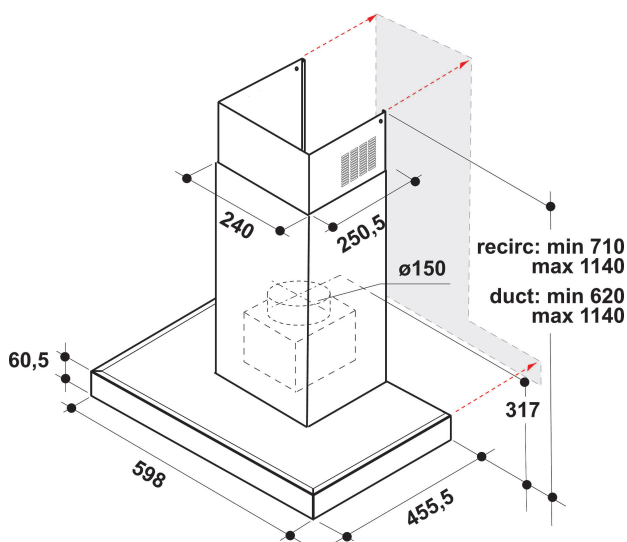
# WHBS 62F LT K/1

12NC: 859991652050

EAN-kod: 8003437636660

Whirlpool

SENSING THE DIFFERENCE



- 6th SENSE-läge som automatisk anpassar sugeffekten efter behov
- Maximal ljudnivå: 60 dB(A) re 1 pW
- Kapacitet (min - max): 145 - 390 + booster 730 m<sup>3</sup>/h
- Max. kapacitet (frånluft): 390 m<sup>3</sup>/tim
- Energiklass A
- Utsugs- / Omcirkuleringshastighet %Z\_REQ\_MAX\_OUT\_EXTRACTION% / 330 m<sup>3</sup>/h
- Antal hastigheter: 3 + 1 booster
- Odour Filter
- ZenMode
- CookSense
- 1 Strip LED, 7 W lampa
- 1 x 270 W motor
- Perimetriskt utsug
- Elektronisk Touch control
- 2 Tvättbart aluminium filter

## Whirlpool väggmonterad köksfläkt - WHBS 62F LT K/1

Denna väggmonterade köksfläkt från Whirlpool är utrustad med: svart färg. Tvättbart fettfilter i aluminium som kan diskas i diskmaskin. En fantastisk effektiv spisfläkt som ger en fräsch matlagingsmiljö. Mindre än 60 cm bred. Exklusiv 6TH SENSE-sensorteknik som dynamiskt reglerar energiförbrukningen, beroende på vilken typ av mat du lagar.



### Strip LED Light

Illuminates the cooktop surface at best without any waste of energy.



### CookSense

CookSense väljer intuitivt rätt frånluftsnivå för all slags matlagning.



### ZenMode

Whirlpools ZenMode ger den idealiska balansen mellan prestanda och tystnad och säkerställer att spisfläkten är kraftfull nog att hålla luften ren och frisk samtidigt som köksmiljön blir en tystare och trevligare plats för matlagning och umgänge.



### Booster

Odörfri matlagning. Den här Whirlpool-fläkten har ett effektivt Boosterläge, för extra kraftfull uppsugning.



### Supertyst

Tyst effektivitet. Den här Whirlpool-fläkten har en väldigt låg ljudnivå. På så sätt kan du njuta av lite extra lugn och ro.



### Vägghängande flätkåpa

Väggmonterad installation. Den här väggmonterade flätkåpan är mycket enkel att installera.



### Enastående energieffektivitet

Idealisk funktion, enastående besparingar. Whirlpool-fläktar är utformade för att ge exceptionella resultat samtidigt som de sänker energikostnaden.



### Elektronisk kontrollpanel

Enkel kontroll. Den här Whirlpool-fläkten har ett intuitivt, elektroniskt användargränssnitt som ger dig enkel kontroll och tydlig feedback.



### Högeffektiv motor

Effektiviteten kommer först. Motorn i den här Whirlpool-fläkten är framtagen för att ge en idealisk filtrering samtidigt som den garanterar hög energieffektivitet.



### 6TH SENSE-teknik

Energieffektiv funktion. Den exklusiva 6TH SENSE-tekniken gör att din flätkåpa automatiskt reglerar effektläge och anpassar energiförbrukningen beroende på vad du lagar för mat.

# WHBS 62F LT K/1

12NC: 859991652050

EAN-kod: 8003437636660

# Whirlpool

SENSING THE DIFFERENCE

## PRODUKTEGENSKAPER

|  |                             |
|--|-----------------------------|
| Produktgrupp                                 | Fläktkåpa                   |
| Färg produkt                                 | Svart                       |
| Material                                     | Aluminium                   |
| Färg skorsten                                | Rostfri                     |
| Material skorsten                            | Aluminium                   |
| Typ av fläkt                                 | Wall-mounted                |
| Installationstyp                             | Väggmonterad                |
| Typ av reglage                               | Elektronisk                 |
| Typ av kontrollinställning och signalenheter | -                           |
| Utbytbar frontpanel                          | Går ej att montera          |
| Motorns placering                            | Motor i fläktkåpan          |
| Funktioner                                   | Både evakuering & kolfilter |
| Anslutningseffekt                            | 277                         |
| Ström  | 1,2                         |
| Spänning                                     | 220-240                     |
| Frekvens                                     | 50/60                       |
| Nätkabelns längd                             | 150                         |
| Elkontakt                                    | Schuko                      |
| Chimney height (mm)                          | -                           |
| Höjd utan skorsten                           | 0                           |
| Höjd   | 1140                        |
| Bredd  | 598                         |
| Djup   | 455                         |
| Min inbyggnadshöjd i nisch                   | 0                           |
| Min inbyggnadsbredd i nisch                  | 0                           |
| Inbyggnadsdjup i nisch                       | 0                           |
| Nettovikt                                    | 13.7                        |

## TEKNISKA DATA

|  |                     |
|--|---------------------|
| Typ av reglage                           | Touch control       |
| Typ av automatisk kontroll               | -                   |
| Antal motorer                            | 1                   |
| Motorernas totala effekt                 | 270                 |
| Antal hastighetsinställningar            | 7                   |
| Boost presence                           | Ja                  |
| Max. luftflöde                           | 390                 |
| Luftflöde, intensivläge                  | 730                 |
| Max. luftflöde, återcirkulation          | 330                 |
| Luftflöde, intensivläge, återcirkulation | 365                 |
| Manövrering belysning                    | På/Av               |
| Antal lampor                             | 1                   |
| Lamp typer som används                   | Strip LED           |
| Lampornas totala effekt                  | 7                   |
| Stosdimension, diam. mm                  | 150                 |
| Kallrasskydd                             | Saknas              |
| Fettfilter, material                     | Tvättbart aluminium |
| Typ av kolfilter                         | Ja                  |

## ENERGI & PRESTANDA

|  |    |
|--|----|
| Ljudeffekt vid lägsta hastighet (2010/30/EU) | 41 |
| Ljudeffekt vid högsta hastighet (2010/30/EU) | 60 |
| Akustiskt buller i booster-läge              | 73 |

