



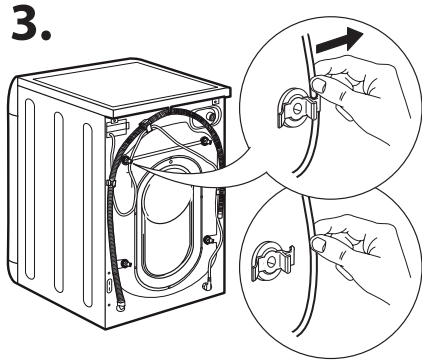
1.



2.



3.



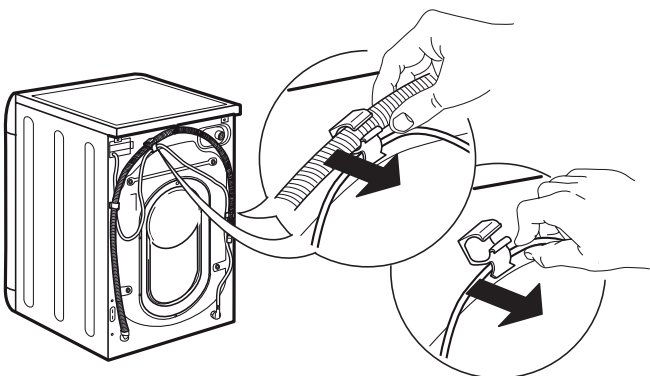
4.



5.



6.



7.



8.



9.



10.



11.



12.



13.



14.



## SAFETY INSTRUCTIONS

## IMPORTANT TO BE READ AND OBSERVE

Before using the appliance, read these safety instructions. Keep them nearby for future reference. These instructions and the appliance itself provide important safety warnings, to be observed at all times.

The manufacturer declines any liability for failure to observe these safety instructions, for inappropriate use of the appliance or incorrect setting of controls.

⚠ Very young children (0-3 years) should be kept away from the appliance. Young children (3-8 years) should be kept away from the appliance unless continuously supervised. Children from 8 years old and above and persons with reduced physical, sensory or mental capabilities or lack of experience and knowledge can use this appliance only if they are supervised or have been given instructions on safe use and understand the hazards involved. Children must not play with the appliance. Cleaning and user maintenance must not be carried out by children without supervision. Never open the door forcibly or use it as a step.

### PERMITTED USE

⚠ **CAUTION:** The appliance is not intended to be operated by means of an external switching device, such as a timer, or separate remote controlled system.

⚠ This appliance is intended to be used in household and similar applications such as: staff kitchen areas in shops, offices and other working environments; farm houses; by clients in hotels, motels, bed & breakfast and other residential environments; areas for communal use in blocks of flats or in laundrettes.

⚠ Do not load the machine above the maximum capacity (kg of dry cloth) indicated in the programme table.

⚠ This appliance is not for professional use. Do not use the appliance outdoors.

⚠ Do not use any solvents (e.g. turpentine, benzene), detergents containing solvents, scouring powder, glass or general purpose cleaners, or flammable fluids; do not machine wash fabrics that have been treated with solvents or flammable liquids.

### INSTALLATION

⚠ The appliance must be handled and installed by two or more persons - risk of injury. Use protective gloves to unpack and install - risk of cuts.

If you want to stack a dryer on top of your washing machine, first contact our After-Sales Service or your specialist dealer to verify whether this is possible. This is only possible if the dryer is attached to the washing machine by means of appropriate stacking kit available through our After-Sales Service or your specialist dealer.

⚠ Move the appliance without lifting it by the worktop or top lid.

⚠ Installation, including water supply (if any) and electrical connections and repairs must be carried out by a qualified technician. Do not repair or replace any part of the appliance unless specifically stated in the user manual. Keep children away from the installation site. After unpacking the appliance, make sure that it has not been damaged during transport. In the event of problems, contact the dealer or your nearest After-sales Service. Once installed, packaging waste (plastic, styrofoam parts etc.) must be stored out of reach of children - risk of suffocation. The appliance must be disconnected from the power supply before any installation operation - risk of electric shock. During installation, make sure the appliance does not damage the power cable - risk of fire or electric shock. Only activate the appliance when the installation has been completed.

⚠ Do not install your appliance where it may be exposed to extreme conditions, such as: poor ventilation, temperatures below 5 °C or above 35 °C.

⚠ When installing the appliance make sure that the four feet are stable and resting on the floor, adjusting them as required, and check that the appliance is perfectly level using a spirit level.

⚠ If the appliance is being installed on wood or "floating" floors (certain parquet and laminate materials), secure a 60 x 60 x 3 cm (at least) sheet of plywood to the floor then place the appliance on top of this.

⚠ Connect the water inlet hose(s) to the water supply in accordance with the regulations of your local water company.

⚠ For cold fill only models: do not connect to the hot water supply.

⚠ For models with hot fill: the hot water inlet temperature must not exceed 60 °C.

⚠ The washing machine is fitted with transport bolts to prevent any possible damage to the interior during transport. Before using the machine, it is imperative that the transport bolts are removed. After their removal, cover the openings with the 4 enclosed plastic caps.

⚠ After installation of the device, wait a few hours before starting it so that it acclimates to the environmental conditions of the room.

⚠ Make sure that the ventilation openings in the base of your washing machine (if available on your model) are not obstructed by a carpet or other material.

⚠ Use only new hoses to connect the appliance to the water supply. The old hose-sets should not be reused.

⚠ The supply water pressure must be in the 0.1-1 MPa range.

⚠ Do not repair or replace any part of the appliance unless specifically stated in the user manual. Use only authorized After-sales Service.

Self or non-professional repair may lead to dangerous incident resulting in live or health threatening and/or significant property damage.

⚠ The spare parts for the household machine will be available for 10 years after placing the last unit on the market as dictated by the European Ecodesign regulation.

### **ELECTRICAL WARNINGS**

⚠ It must be possible to disconnect the appliance from the power supply by unplugging it if plug is accessible, or by a multi-pole switch installed upstream of the socket in accordance with the wiring rules and the appliance must be earthed in conformity with national electrical safety standards.


⚠ Do not use extension leads, multiple sockets or adapters. The electrical components must not be accessible to the user after installation. Do not use the appliance when you are wet or barefoot. Do not operate this appliance if it has a damaged power cable or plug, if it is not working properly, or if it has been damaged or dropped.

⚠ If the supply cord is damaged, it must be replaced with an identical one by the manufacturer, its service agent or similarly qualified persons in order to avoid a hazard - risk of electric shock.

### **CLEANING AND MAINTENANCE**

⚠ **WARNING:** Pred vykonaním údržby vždy dbajte na to, aby bol spotrebič vypnutý a odpojený od elektrickej siete. Aby ste sa vyhli riziku úrazu, používajte ochranné rukavice (riziko tržnej rany) a bezpečnostnú obuv (riziko pomliaždenia); nezabudnite vykonávať manipuláciu dvoma osobami (zníženie zaťaženia); nikdy nepoužívajte parné čistiace zariadenie (nebezpečenstvo zásahu elektrickým prúdom). Neodborné opravy nepovolené výrobcom môžu mať za následok ohrozenie zdravia a bezpečnosti, za ktoré výrobca nemôže niesť zodpovednosť. Na chyby alebo poškodenia spôsobené neodbornými opravami alebo údržbou sa nevzťahuje záruka, ktorej podmienky sú uvedené v dokumente dodanom so zariadením.


### **DISPOSAL OF PACKAGING MATERIALS**

The packaging material is 100% recyclable and is marked with the recycle symbol .

The various parts of the packaging must therefore be disposed of responsibly and in full compliance with local authority regulations governing waste disposal.

### **DISPOSAL OF HOUSEHOLD APPLIANCES**

This appliance is manufactured with recyclable or reusable materials. Dispose of it in accordance with local waste disposal regulations. For further information on the treatment, recovery and recycling of household electrical appliances, contact your local authority, the collection service for household waste or the store where you purchased the appliance. This appliance is marked in compliance with European Directive 2012/19/EU, Waste Electrical and Electronic Equipment (WEEE). By ensuring this product is disposed of correctly, you will help prevent negative consequences for the environment and human health.

The symbol  on the product or on the accompanying documentation indicates that it should not be treated as domestic waste but must be taken to an appropriate collection center for the recycling of electrical and electronic equipment.



## SÄKERHETSANVISNINGAR

## VIKTIGT ATT LÄSA OCH OBSERVERA

Innan du använder apparaten ska du läsa dessa säkerhetsanvisningar. Förvara dem till hands för framtida bruk.

Dessa instruktioner och själva apparaten ger viktiga säkerhetsvarningar, som måste iakttas hela tiden. Tillverkaren fransäger sig allts ansvar för underlåtenhet att följa dessa säkerhetsinstruktioner, för olämplig användning av apparaten eller vid felaktig inställning av kontrollerna.

⚠ Mycket små barn (0-3 år) ska hållas på avstånd från apparaten. Små barn (3-8 år) ska hållas på avstånd från apparaten förutom om de hålls under ständig tillsyn. Barn från 8 års ålder och personer med nedsatt fysisk, sensorisk eller mental förmåga, eller bristande erfarenhet och kunskap får lov att använda produkten om de hålls under uppsikt eller om de har fått instruktioner om hur produkten ska användas på ett säkert sätt och förutsatt att de förstår vilka faror det innebär. Barn får inte leka med apparaten. Rengöring och användarunderhåll får inte utföras av barn utan tillsyn.

Tvinga inte upp luckan och använd inte luckan att stå på.

### TILLÅTEN ANVÄNDNING

⚠ FÖRSIKTIGHET: Apparaten är inte avsedd att drivas med hjälp av extern omkopplingsanordning, såsom en timer, eller ett separat fjärrstyrt system.

⚠ Den här apparaten är avsedd för hushållsbruk och liknande typ av användning, som t.ex: I personalrum i butiker, kontor och andra arbetsplatser På lantgårdsboende Av kunder på hotell, motell och andra inkvarteringsanläggningar; områden för gemensamt bruk i flerbostadshus eller i tvätterier.

⚠ Fyll inte maskinen med mer än den maxkapacitet (kg torra kläder) som anges i programtabellen.

⚠ Denna apparat är inte avsedd för professionellt bruk. Använd inte apparaten utomhus.

⚠ Använd inte lösningsmedel (t.ex. terpentin, bensin), tvättmedel som innehåller lösningsmedel, skurpulver, glasrengöringsmedel, allmänna rengöringsmedel eller brandfarliga vätskor. Maskintvätta aldrig material som behandlats med lösningsmedel eller brandfarliga vätskor.

### INSTALLATION

⚠ Apparaten ska hanteras och installeras av minst två personer - risk för skada. Använd skyddshandskar för uppackning och installation - risk för skärskada.

Om du vill placera en torktumlare ovanpå tvättmaskinen, kontakta först kundservice eller återförsäljaren för att kontrollera om detta är möjligt. Detta är endast tillåtet om torktummlaren placeras ovanpå tvättmaskinen med hjälp av en lämplig staplingsats som kan köpas via vår kundservice eller din specialiserade återförsäljare.

⚠ Flytta apparaten utan att ta tag i toppskivan eller det övre locket för att lyfta den.

⚠ Installation, inklusive vattentillförsel (i förekommande fall), elektriska anslutningar och reparationer ska utföras av behörig tekniker. Reparera eller byt inte ut delar på produkten om detta inte direkt rekommenderas i bruksanvisningen. Håll barn på säkert avstånd från installationsplatsen. Packa upp produkten och kontrollera att den inte har skadats under transporten. Kontakt din återförsäljare eller närmaste kundservice om du upptäcker något problem. Efter installationen ska förpackningsavfallet (delar i plast, polystyren o.s.v.) förvaras utom räckhåll för barn - risk för kvävning. Apparaten ska kopplas bort från strömförsörjningen innan någon installationsåtgärd utförs - risk för elchock. Under installation, se till att apparaten inte skadar nätkabeln - risk för brand eller elchock. Aktivera apparaten endast när installationen har slutförts.

⚠ Installera inte apparaten på en plats där den kan utsättas för extrema förhållanden såsom: dålig ventilation, temperaturer under 5 °C eller över 35 °C.

⚠ När apparaten installeras ska du säkerställa att de fyra fötterna är stabila och står på golvet. Justera dem om nödvändigt och kontrollera att apparaten är helt plan med hjälp av ett vattenpass.

⚠ Om apparaten installeras på trägolv eller på "flytande" golv (vissa parkettgolv och laminatgolv) ska man säkra en plywoodskiva på 60 x 60 x 3 cm (minst) på golvet och sedan ställa apparaten på denna skiva.

⚠ Anslut tillloppsslangen (eller slangarna) till vattennätet enligt gällande lokala bestämmelser.

⚠ För modeller med kallvattenintag enbart: Anslut inte till varmvattenledningen.

⚠ För modeller med varmvattenintag: varmvattenintagets temperatur får inte vara högre än 60 °C.

⚠ Tvättmaskinen är säkrad med transportbultar för att undvika invändiga skador under transport. Innan maskinen används ska transportbultarna tas bort. När de har avlägsnats, täck över öppningarna med de fyra medföljande plasthattarna.

⚠ Vänta några timmar efter installationen innan du startar produkten så att den anpassas till rummets temperaturförhållanden.

⚠ Se till att ventilationsöppningarna i sockeln på tvättmaskinen (i förekommande fall) inte blockeras av en matta eller något annat föremål.

⚠ Använd bara nya slangar för att ansluta apparaten till vattennätet. De gamla slanguppsättningarna får inte återanvändas.

⚠ Trycket på inloppsvattnet ska vara inom intervallet 0,1-1 MPa.

⚠ Reparera eller byt inte ut någon del av maskinen såvida det inte specifikt anges i användarhandboken. Använd endast auktoriserad service efter försäljning. Reparationer på egen hand eller icke professionella kan leda till livsfarliga olyckor och/eller betydande skador på egendom.

Hushållsmaskinens reservdelar finns tillgängliga i tio år efter att den sista enheten har släppts ut på marknaden, enligt vad som föreskrivs i den europeiska förordningen om ekodesign.

#### **VARNINGAR GÄLLANDE EL**

⚠ Det måste alltid kunna gå att koppla bort apparaten från elnätet, antingen genom att ta ut stickproppen från eluttaget, om åtkomligt, eller med hjälp av en flerpolig strömbrytare som installeras före eluttaget enligt kabeldragningsbestämmelserna. Dessutom ska apparaten jordas i enlighet med nationella elstandarder.


⚠ Använd inte förlängningskablar, grenuttag eller adaptrar. När installationen är klar ska det inte gå att komma åt de elektriska komponenterna. Använd inte apparaten om du är våt eller barfota. Använd inte denna apparat om nätkabeln eller stickkontakten är skadad, om den inte fungerar som den ska eller om den har skadats eller fallit ned på golvet.

⚠ Om nätkabeln är skadad ska den bytas ut mot en identisk av tillverkaren, tillverkarens servicesagent eller liknande kvalificerad tekniker för att undvika fara - risk för elchock.

#### **RENGÖRING OCH UNDERHÅLL**

⚠ **VARNING:** Försäkra dig om att apparaten är avstängd och bortkopplad från elnätet innan något underhållsarbete påbörjas. Använd skyddshandskar (risk för sårbildning) och skyddsskor (risk för blåmärken) för att undvika risk för personskada. Se till att hantera enheten med två personer (minska belastningen). Använd aldrig ångtvätt (risk för elstöt). Icke-professionella reparationer som inte har godkänts av tillverkaren kan leda till en risk för hälsa och säkerhet som tillverkaren inte kan hållas ansvarig för. Eventuella fel eller skador orsakade av icke-professionella reparationer eller icke-professionellt underhåll täcks inte av garantin, vars villkor beskrivs i dokumentet som levererades med enheten.

#### **KASSERING AV FÖRPACKNINGSMATERIAL**


Förpackningsmaterialet kan återvinnas till 100%, vilket framgår av återvinningssymbolen .

Därför ska de olika delarna av förpackningen kasseras på ett ansvarsfullt sätt och i enlighet med gällande lokala bestämmelser för avfallshantering.

#### **KASSERING AV GAMLA HUSHÅLLSAPPARATER**

Denna produkt är tillverkad av material som kan återanvändas eller återvinnas. Kassera den enligt lokala bestämmelser för avfallshantering. För mer information om hantering, återvinning och återanvändning av elektriska hushållsapparater, var god kontakta de lokala myndigheterna, ortens sophanteringstjänst eller butiken där apparaten inhandlades. Denna produkt är märkt i enlighet med direktivet 2012/19/EU om avfall som utgörs av eller innehåller elektrisk och elektronisk utrustning (WEEE).

Genom att säkerställa att denna produkt bortskaffas på ett korrekt sätt hjälper du till att förhindra negativa konsekvenser på miljön och människors hälsa.

Symbolen  på produkten och på de dokument som medföljer produkten visar att denna produkt inte får skrotas som hushållsavfall, utan ska lämnas in på återvinningsstation för återvinning av elektrisk och elektronisk utrustning.



Lue nämä turvallisuusohjeet ennen laitteen käyttöä. Säilytä ne lähetyksellä tulevaa tarvetta varten.

Näissä ohjeissa ja itse laitteessa on tärkeitä turvallisuutta koskevia varoituksia; niitä on aina noudatettava. Valmistaja kieltäytyy kaikesta vastuusta, jos näitä turvallisuusohjeita ei noudateta tai jos laitetta käytetään sopimattomasti tai säätimet asetetaan virheellisesti.

⚠ Pikkulapset (0–3-vuotiaat) on pidettävä loitolla laitteesta. Hieman isommat lapset (3–8-vuotiaat) on pidettävä loitolla laitteesta, ellei heitä valvota jatkuvasti. Tätä laitetta voivat käyttää yli 8-vuotiaat lapset sekä fyysisesti, aisteiltaan tai henkisesti rajoitteiset tai kokemattomat ja taitamattomat henkilöt ainoastaan, jos heidän turvallisuudestaan vastaava henkilö valvoo tai opastaa heitä laitteen käytössä ja osoittaa mahdolliset vaaratilanteet. Lapset eivät saa leikkiä laitteella. Lapset eivät saa suorittaa puhdistus- ja huoltotoimenpiteitä ilman valvontaa.

Älä koskaan avaa luukkua väkisin tai käytä sitä tukena.

## SALLITTU KÄYTTÖ

⚠ HUOMIO: Laitetta ei ole tarkoitettu käytettäväksi ulkopuolisen kytkimen, kuten esimerkiksi ajastimen, tai erillisen kauko-ohjausjärjestelmän kanssa.

⚠ Tämä laite on tarkoitettu kotitalouskäyttöön ja vastaaviin käyttötarkoituksiin, kuten: henkilöstön keittiötiloihin kaupoissa, toimistoissa ja muissa työympäristöissä; maataloissa; asiakaskäyttöön hotelleissa, motelleissa, aamiaismajoituspaikoissa ja muissa asuinympäristöissä; yleiseen käyttöön tarkoitetut alueet kerrostaloissa tai itsepalvelupesuloissa.

⚠ Älä ylitä ohjelmataulukossa ilmoitettu maksimitäyttömäärää (kiloa kuivia tekstiilejä).

⚠ Tätä laitetta ei ole tarkoitettu ammattikäyttöön. Älä käytä laitetta ulkotiloissa.

⚠ Älä käytä mitään liuotteita (esim. täppäviä, bentseeniä), liuotteita sisältäviä pesuaineita, hankausjauhetta, lasinpesuun tai yleispuhdistukseen tarkoitettuja aineita tai syttyviä nesteitä; älä pese koneessa liuottimilla tai syttyvillä nesteillä käsiteltyjä tekstiilejä.

## ASENNUS

⚠ Laitteen siirtämisessä ja asennuksessa tarvitaan vähintään kaksi henkilöä – loukkaantumisen vaara. Käytä suojakäsineitä purkamisen ja asennuksen aikana – leikkaantumisen vaara.

Jos haluat sijoittaa kuivausrummun pesukoneen päälle, ota ensin yhteys huoltopalveluun tai alan erikoisliikkeeseen ja tarkasta onko se mahdollista. Tämä on mahdollista ainoastaan, jos kuivausrumpu kiinnitetään pesukoneeseen erityisen

torniasennussarjan avulla. Asennussarjoja on saatavana huoltopalvelusta tai erikoisliikkeistä.

⚠ Älä nosta laitetta työtasosta tai yläkannesta siirtäessäsi sitä.

⚠ Asennus, mukaan lukien vesikytkennät (jos niitä on) sekä sähkökytkennät ja korjaukset on annettava pätevän asentajan tehtäviksi. Älä korjaa tai vaihda mitään laitteen osaa, ellei käyttöohjeessa nimenomaan näin kehoiteta. Pidä lapset loitolla asennuspaikasta. Kun olet purkanut laitteen pakkauksesta varmista, että se ei ole vahingoittunut kuljetuksen aikana. Jos havaitset ongelmia, ota yhteyttä jälleenmyyjään tai lähimpään huoltopalveluun. Kun asennus on suoritettu, pakkausjätteet (muovi, styrox-osat, jne.) on säilytettävä poissa lasten ulottuvilta – tukehtumisvaara. Laite on kytkettävä irti sähköverkosta ennen mitään asennustoimenpiteitä – sähköiskun vaara. Varmista asennuksen aikana, että laite ei vaurioita virtajohtoa – tulipalon tai sähköiskun vaara. Käynnistä laite vasta kun asennus on viety täysin loppuun asti.

⚠ Älä asenna laitetta paikkaan, jossa se altistuu äärimmäisille olosuhteille kuten: huono tuuletus, lämpötila yli 5 °C tai alle 35 °C.

⚠ Laitteen asennuksen yhteydessä on varmistettava, että kaikki neljä jalkaa ovat tukevasti kiinni ja että ne tulevat kunnolla kiinni lattiaan; säädä niitä tarvittaessa tilanteen vaatimalla tavalla. Tarkasta vesivaa'an avulla, että laite on täysin vaakasuorassa.

⚠ Jos laite asennetaan puulattialle tai "uivalle" lattialle (eräät parketit ja laminaattimateriaalit), on lattialle asetettava 60 x 60 x 3 cm (vähintään) vanerilevy, jonka päälle laite sijoitetaan.

⚠ Kiinnitä vedenottoletku(t) vesijohtoverkkoon paikallisen vesilaitoksen ohjeiden mukaisesti.

⚠ Vain kylmään veteen kytkettävät mallit: älä kytke laitetta kuumaa vettä syöttöön.

⚠ Kuumaan veteen kytkettävät mallit: kuumaa veden tulolämpötila ei saa olla yli 60 °C.

⚠ Pesukoneeseen on kuljetuksen ajaksi kiinnitetty pultit, jotka estävät laitteen vaurioitumisen kuljetuksen aikana. Kuljetuspultit on ehdottomasti poistettava ennen pesukoneen käyttöönottoa. Poistettuasi pultit peitä aukot mukana toimitetuilla muovitulpilla (4 kpl).

⚠ Laitteen asentamisen jälkeen on odotettava muutamia tunteja ennen sen käynnistämistä, että se ehtii sopeutua huoneen ympäristöolosuhteisiin.

⚠ Varmista, että pesukoneen pohjassa olevat ilmanvaihtoaukot (mallista riippuen) eivät ole maton tai muun materiaalin peitossa.

⚠ Laitteen saa kytkeä vesijohtoverkkoon vain uudella letkulla. Vanhoja letkuyhdistelmiä ei saa käyttää uudelleen.

⚠ Tuloveden paineen tulee olla välillä 0.1-1 MPa.

⚠ Älä korjaa laitetta tai vaihda mitään sen osaa ellei näin nimenomaisesti neuvota käyttöoppaassa. Käytä ainoastaan valtuutettua myynninjälkeistä palvelua. Omatoiminen tai ei-ammattimainen korjaus voi aiheuttaa vakavia onnettomuuksia, joista seuraa elämää tai terveyttä uhkaava ja/tai huomattava omaisuusvahinko.

⚠ Kodinkoneen varaosia on saatavilla 10 vuotta tuotteen viimeisen yksikön markkinoille saattamisesta eurooppalaisen ekosuunnitteludirektiivin mukaisesti.

### **SÄHKÖASIOITA KOSKEVAT VAROITUKSET**

⚠ Laite on voitava kytkeä irti sähköverkosta irrottamalla pistoke pistorasiasta, jos pistorasia on saavutettavissa, tai pistorasian edelle asennetusta moninapaisesta kytkimestä, minkä lisäksi laite on maadoitettava kansallisten sähköistä turvallisuutta koskevien määräysten mukaisesti.

⚠ Älä käytä jatkojohtoja, jakorasioita tai adaptereita. Kun asennus on tehty, sähköosat eivät saa olla käyttäjän ulottuvilla. Älä käytä laitetta kun olet märkä tai kun olet paljain jaloin. Älä käytä tätä laitetta, jos virtajohto tai pistoke on vahingoittunut, jos laite ei toimi kunnolla tai jos se on vaurioitunut tai pudonnut.


⚠ Jos virtajohto on vahingoittunut, on sen tilalle vaihdettava toinen samanlainen; vaaratilanteiden estämiseksi vaihdon saa suorittaa valmistaja, sen huoltohenkilö tai vastaava pätevä henkilö – sähköiskun vaara.

### **PUHDISTUS JA HUOLTO**

⚠ **VAROITUS:** Varmista, että laite on sammutettu ja että se on irrotettu sähkövirrasta ennen mihinkään huoltotoimenpiteisiin ryhtymistä.

Henkilövahinkojen ehkäisemiseksi on käytettävä suojakäsineitä (haavojen syntymisen vaara) ja turvakenkiä (ruhjevammojen vaara); käsittelyyn tarvitaan kahta henkilöä (kuormituksen vähentämiseksi); älä koskaan käytä höyrypesuria (sähköiskuvaara). Muiden kuin ammattilaisten suorittamat korjaukset, joihin ei ole valmistajan lupaa, saattavat aiheuttaa turvallisuus- ja terveystarpeita, joista valmistaja ei ole mitenkään vastuussa. Muiden kuin ammattilaisten suorittamista korjauksista ja huoltotoimenpiteistä aiheutuvat viat tai vauriot eivät kuulu takuun piiriin missään tapauksessa; takuuehdot on ilmoitettu yksikön mukana toimitetussa asiakirjassa.

### **PAKKAUSMATERIAALIEN HÄVITTÄMINEN**


Pakkaus on valmistettu 100-prosenttisesti kierrätettävästä materiaalista ja siinä on kierrätysmerkki .

Pakkauksen osia ei saa heittää roskeen vaunuihin vaan ne on hävitettävä paikallisten jätehuoltoviranomaisten määräysten mukaisesti.

### **KODINKONEIDEN KÄYTÖSTÄPOISTO JA HÄVITTÄMINEN**

Tämä laite on valmistettu kierrätettävistä tai uusiokäyttöön soveltuvista materiaaleista. Hävitä laite paikallisten jätehuoltomääräysten mukaisesti. Lisätietoja sähkökäyttöisten kodinkoneiden käsittelystä, materiaalin keräämisestä ja kierrätyksestä saat paikallisilta viranomaisilta, jätehuollosta tai liikkeestä, josta laite on ostettu. Tämä laite on merkitty sähkö- ja elektroniikkalaiteromua koskevan WEEE-direktiivin (Waste Electrical and Electronic Equipment) 2012/19/EU mukaisesti.

Varmistamalla, että tuote poistetaan käytöstä asianmukaisesti, voidaan auttaa estämään ympäristö- ja terveyshaittoja.

Symboli  tuotteessa tai sen asiakirjoissa tarkoittaa, ettei laitetta saa hävittää kotitalousjätteen mukana. Sen sijaan tuote on toimitettava sähkö- ja elektroniikkakomponenttien keräys- ja kierrätyspisteeseen.





Læs disse sikkerhedsanvisninger før apparatet tages i brug. Opbevar dem i nærheden til senere reference.

Disse anvisninger og selve apparatet er forsynet med vigtige oplysninger om sikkerhed, der altid skal læses og overholdes. Fabrikanten frasiger sig ethvert ansvar for manglende overholdelse af disse sikkerhedsregler, for u hensigtsmæssig brug af apparatet eller forkerte indstillinger.

⚠ Meget små børn (0-3 år) skal holdes på afstand af apparatet. Små børn (3-8 år) skal holdes på afstand af apparatet med mindre de er under konstant opsyn. Apparatet kan bruges af børn på 8 år og derover, og personer med nedsatte fysiske, sensoriske eller mentale evner eller med manglende erfaring og viden, hvis disse er under opsyn eller er oplært i brugen af apparatet på en sikker måde og, hvis de forstår de involverede farer. Børn må aldrig lege med apparatet. Rengøring og vedligeholdelse må ikke foretages af børn, medmindre de er under opsyn.

Tving aldrig lugen op, og brug den aldrig som et trin.

#### TILLADT BRUG

⚠ GIV AGT: Apparatet er ikke beregnet til at blive startet ved hjælp af et eksternt tændingsystem, som f.eks. en timer, eller af et separat fjernbetjent system.

⚠ Dette produkt er beregnet til husholdningsbrug samt til brug: I køkkenet på arbejdspladser, kontorer og/eller forretninger; På landbrugsejendomme; Af kunder på hoteller, moteller, bed & breakfast og andre beboelsesomgivelser; fællesområder i lejlighedskomplekser eller i møntvaskerier.

⚠ Undlad at fylde maskinen over den maksimale kapacitet (kg tørt tøj) angivet i programtabellen.

⚠ Dette apparat er ikke beregnet til erhvervsbrug. Brug ikke apparatet udendørs.

⚠ Brug aldrig opløsningsmidler (f.eks. terpentin, benzen), vaskemidler med opløsningsmidler, skurrepulver, glas eller almindelige rensmidler eller brandbare væsker. Vask aldrig stoffer, der er behandlet med opløsningsmidler eller brændbare væsker.

#### INSTALLATION

⚠ Flytning og opstilling af apparatet skal foretages af to eller flere personer - risiko for skader. Brug beskyttelseshandsker under udpakning og installation - snitfare.

Hvis du ønsker at placere en tørretumbler oven på vaskemaskinen, skal du først kontakte serviceafdelingen eller specialforhandleren for at kontrollere, om det er muligt. Dette er kun muligt, hvis tørretumbleren fastgøres på vaskemaskinen ved hjælp af et særligt monterings sæt, der fås hos serviceafdelingen eller en specialforhandler.

⚠ Flyt vaskemaskinen uden at løfte den i toppladen eller overstykket.

⚠ Installation, inklusive vandforsyning (om forudset) og elektriske tilslutninger, og reparation skal udføres af en kvalificeret tekniker. Reparér eller udskift ingen af apparatets dele, medmindre dette er udtrykkeligt anført i brugsvejledningen. Hold børn væk fra installationsområdet. Kontrollér, at maskinen ikke er blevet beskadiget under transporten. Kontakt forhandleren eller den nærmeste serviceafdeling, hvis der er problemer. Efter installation skal emballagen (plastik-, flamingodele etc.) opbevares udenfor børns rækkevidde - kvælningssrisiko. Tag stikket ud af stikkontakten før, der udføres enhver form for installationsindgreb - risiko for elektrisk stød. Kontrollér at apparatet ikke beskadiger el-kablet under installationen - brandfare eller risiko for elektrisk stød. Tænd først for apparatet, når installationen er fuldført.

⚠ Installér ikke apparatet, hvor det kan blive udsat for ekstreme forhold, såsom: dårlig ventilation, temperaturer under 5 °C eller over 35 °C.

⚠ Kontrollér, at alle fire fødder står stabilt og sikkert på gulvet, og regulér dem efter behov. Sørg desuden for, at apparatet er i vater ved hjælp af et vaterpas.

⚠ Hvis apparatet installeres på et gulv af træ eller på et "flydende" gulv (visse parketgulve og laminatmaterialer), skal der fastgøres en plade af krydsfiner på (mindst) 60 x 60 x 3 cm til gulvet hvorpå apparatet skal stilles.

⚠ Forbind vandets indløbslange/-slinger med vandforsyningen, i henhold til det lokale vandværks regler.

⚠ Kun for koldvandsmodeller: Forbind ikke til den varme vandforsyning.

⚠ For varmtvandsmodeller: Temperaturen på varmtvandstilførslen på ikke overstige 60 °C.

⚠ Maskinen er forsynet med transportbolte for at forhindre eventuelle interne skader under transporten. Inden maskinen startes, skal transportbeslagene fjernes. Når transportboltene er fjernet, skal hullerne dækkes med de 4 medfølgende plasthætter.

⚠ Vent med at starte anordningen, til et par timer efter installation, så det kan akklimatisere i forhold til miljøforholdene i rummet.

⚠ Sørg for, at ventilationsåbningerne i bunden af vaskemaskinen (afhængigt af model) ikke er dækket til af et tæppe eller andet materiale.

⚠ Der må kun bruges nye slanger til at forbinde apparatet til vandforsyningen. De gamle slanger må ikke genanvendes.

⚠ Vandforsyningens tryk skal falde inden for et interval på 0,1-1 MPa.

⚠ Reparér eller udskift ingen af apparatets dele, medmindre dette er udtrykkeligt anført i brugsvejledningen. Brug kun den autoriserede eftersalgsservice. Hjemmegjorte eller uprofessionelle reparationer kan forårsage alvorlige, også livsfarlige, ulykker og/eller betydelige skader på ejendom.

⚠ Reservedelene til husholdningsapparatet vil være tilgængelige 10 år efter den sidst markedsførte enhed, sådan som foreskrevet i det europæiske direktiv om Ecodesign.

### **ADVARSLER OM ELEKTRICITET**

⚠ Strømforsyningen skal kunne afbrydes enten ved at tage stikket ud eller ved hjælp af en multipolet afbryder, der er anbragt før stikkontakten i henhold til el-reglerne, og apparatet skal jordforbindes i overensstemmelse med nationale sikkerhedsstandarder for elektrisk materiel.

⚠ Der må ikke anvendes forlængerledninger eller multistikdåser. Efter endt installation må der ikke være direkte adgang til de elektriske dele. Rør aldrig ved apparatet, hvis du er våd eller har bare fødder. Anvend ikke dette apparat, hvis strømkablet eller stikket er beskadiget, hvis apparatet ikke fungerer korrekt, eller hvis det er beskadiget, eller har været tabt på gulvet.

⚠ Eventuel udskiftning af el-kablet skal foretages af en autoriseret tekniker eller af en tilsvarende kvalificeret person, for at undgå fare for personskade - risiko for elektrisk stød.

### **RENGØRING OG VEDLIGEHOLDELSE**

⚠ **ADVARSEL:** Kontrollér, at apparatet er slukket og at stikket er trukket ud af stikkontakten, før der udføres nogen form for vedligeholdelsesindgreb. Brug beskyttelseshandsker (risiko for sårdannelse) og sikkerhedssko (risiko for kontusion) for at undgå risiko for personskade; sørg for, at håndteringen udføres af to personer (reduktion af belastningen); anvend aldrig damprensere (risiko for elektrisk stød). Ikke-professionelle reparationer, der ikke er godkendt af fabrikanten, kan medføre risici for sundhed og sikkerhed, som fabrikanten ikke kan holdes ansvarlig for. Enhver defekt eller skade forårsaget af ikke-professionel reparation eller vedligeholdelse er ikke dækket af garantien, hvis vilkår er beskrevet i dokumentet, der leveres sammen med enheden.

### **BORTSKAFFELSE AF EMBALLAGEN**


Emballagen kan genbruges 100% og er mærket med genbrugssymbolet .

Emballagen bør derfor ikke efterlades i miljøet, men skal bortskaffes i overensstemmelse med lokale regler.

### **BORTSKAFFELSE AF HUSHOLDNINGSAPPARATER**

Apparatet er fremstillet af materialer, der kan genbruges. Det skal skrotes i henhold til gældende lokale miljøregler for bortskaffelse af affald. Kontakt de lokale myndigheder, renovationselskabet eller den forretning, hvor apparatet er købt, for at indhente yderligere oplysninger om behandling, genvinding og genbrug af elektriske husholdningsapparater. Dette apparat er mærket i overensstemmelse med det europæiske direktiv 2012/19/EF, om affald af elektronisk og elektrisk udstyr (WEEE).

Ved at sikre, at dette produkt bliver skrottet korrekt, hjælper man med til at forhindre negative konsekvenser for miljøet og folkesundheden.

Symbolet  på produktet eller den ledsagende dokumentation angiver, at dette produkt ikke må bortskaffes som husholdningsaffald, men at det skal afleveres på nærmeste indsamlingscenter for genbrug af elektrisk og elektronisk udstyr.



Les disse sikkerhetsinstruksene før du tar i bruk apparatet. Oppbevar de i nærheten for fremtidig referanse.

Disse instruksene og selve apparatet gir viktige sikkerhetsmeldinger, som alltid må respekteres. Produsenten fraskriver seg ethvert ansvar for unnlattelse av å følge disse sikkerhetsinstruksjonene, for uegnet bruk av apparatet eller feil innstilling av kontroller.

⚠ Svært små barn (0-3 år) må holdes unna apparatet. Små barn (3-8 år) må holdes unna apparatet med mindre de holdes under kontinuerlig oppsyn. Barn fra 8 år og oppover og personer med nedsatt sansevne eller fysisk eller psykisk funksjonsevne, eller manglende erfaring og kunnskap kan kun bruke dette apparatet under tilsyn eller hvis de har fått opplæring i trygg bruk og forstår farene det innebærer. Barn må ikke leke med apparatet. Barn må ikke foreta rengjørings- eller vedlikeholdsoppgaver uten å være under tilsyn. Døren må aldri åpnes med makt eller brukes som trinn.

## TILLATT BRUK

⚠ **FORSIKTIG:** Apparatet er ikke ment til å betjenes ved hjelp av en ekstern bryter, som et tidsur eller et separat fjernkontrollsystem.

⚠ Dette apparatet er beregnet for bruk i husholdninger og på lignende steder som for eksempel: selvbetjente kjøkken for butikkansatte, på kontorer eller på andre arbeidsplasser; gårder; av kunder på hotell, motell, bed & breakfast og andre overnattingssteder; områder for felles bruk i boligblokker eller vaskerier.

⚠ Ikke last maskinen ut over den maksimale kapasiteten (kg tørt tøy) angitt i programtabellen.

⚠ Dette apparatet er ikke for profesjonell bruk. Ikke bruk apparatet utendørs.

⚠ Bruk ikke løsemiddel (f.eks. terpentin, benzen), vaskemiddel som inneholder løsemiddel, skurepulver, glass- eller universalerengjøringsmiddel, eller lett antenkelige væsker; Du må ikke maskinvaske tekstiler som er behandlet med løsemidler eller brannfarlige væsker.

## MONTERING

⚠ Flytting og montering av produktet må utføres av to eller flere personer - fare for skade. Bruk beskyttende hansker for å pakke ut og installere - fare for kutt.

Dersom du vil montere en tørketrommel oppå vaskemaskinen, må du først kontakte serviceavdelingen eller din spesialforhandler for å få bekreftet hvorvidt dette er mulig. Dette er kun mulig dersom tørketrommelen er festet på vaskemaskinen med et passende stablesett som er tilgjengelig gjennom serviceavdelingen eller spesialforhandleren.

⚠ Beveg på apparatet uten å løfte det etter arbeidsplaten eller topplokket.

⚠ Installasjon, inkludert tilkoping av vann (hvis dette er aktuelt) og elektrisk tilkoping og reparasjoner må utføres av kvalifiserte teknikere. Du må ikke reparere eller skifte ut noen deler ved apparatet dersom dette ikke er uttrykkelig angitt i bruksanvisningen. Hold barn på sikker avstand fra installasjonsområdet. Etter utpakkingen må du forsikre deg om at apparatet ikke er blitt skadet under transporten. Dersom du oppdager noen problemer, må du kontakte forhandleren eller Etter-Salgs Service. Når apparatet er installert, må emballasjeavfall (plast, deler i styroskum osv.) oppbevares utilgjengelig for barn - fare for kvelning. Apparatet må alltid frakobles strømmen før installasjonen - fare for elektrisk støt. Under monteringen må du påse at strømledningen ikke kommer i klem og blir skadet - fare for brann eller elektrisk støt. Apparatet må ikke startes før installasjonen er fullført.

⚠ Apparatet må ikke installeres i omgivelser hvor det utsettes for ekstreme forhold, som: dårlig ventilasjon, temperaturer lavere enn 5°C eller over 35°C.

⚠ Når du installerer apparatet må du kontrollere at alle fire beina står støtt og godt på gulvet, juster de dersom det er nødvendig, og kontroller at apparatet står helt i plan ved å benytte et vater.

⚠ Dersom apparatet installeres på tregulv eller "flytende" gulv (enkelteparkett- og laminatmaterialer), fest et 60 x 60 x 3 cm lag (minst) med kryssfiner til gulvet før du plasserer apparatet på det.

⚠ Koble slangen/slangene for vanntilførsel til vannkranen i henhold til gjeldende forskrifter til ditt lokale vannverk.

⚠ Modeller som utelukkende fylles med kaldt vann: Må ikke tilkoples varmtvannskranen.

⚠ For modeller som fylles med varmt vann: temperaturen på varmtvannsinntaket må ikke overskride 60 °C.

⚠ Vaskemaskinen er utstyrt med transportbolter for å hindre at det oppstår innvendige skader under transport. Transportboltene må fjernes før maskinen tas i bruk. Etter at de er fjernet, må du tette hullene med de 4 medfølgende plastpluggene.

⚠ Etter installasjonen av enheten må en vente noen få timer før den startes slik at den akklimatiserer seg til miljøforholdene i rommet.

⚠ Pass på at ventilasjonsåpningene nederst på vaskemaskinen (gjelder ikke alle modeller) ikke blokkeres av et teppe eller annet material.

⚠ Bruk kun nye slanger ved tilkobling av apparatet til vannkranen. De gamle settene med slanger bør ikke brukes på nytt.

⚠ Trykket i vanninntaket må befinne seg innen intervallet 0,1-1 MPa.

⚠ Ikke reparer eller skift ut noen av apparatets deler, så fremt det ikke står spesifikt oppgitt i bruksanvisningen. Bruk kun autorisert ettersalgsservice. Reparasjoner utført på egenhånd eller av ufagkyndige kan føre til alvorlige ulykker med livs- og helsetruende skader og/eller betydelige materielle skader.

⚠ Reservedeler for husholdningsapparat vil være tilgjengelige i 10 år etter at siste apparat kom på markedet i henhold til det europeiske økodesigndirektivet.

### **ELEKTRISKE ADVARSLER**

⚠ Det må være mulig å koble apparatet fra strømforsyningen ved å trekke ut støpslet dersom støpselet er tilgjengelig, eller ved hjelp av en flerpolet bryter montert over stikkontakten i henhold til regler for montering av ledninger og apparatet må jordes i samsvar med de nasjonale sikkerhetsforskriftene.


⚠ Ikke bruk skjøteledninger, multi-stikkontakter eller adaptere. De elektriske komponentene må ikke være tilgjengelige etter installasjonen. Bruk ikke apparatet når du er våt eller barfotet. Bruk ikke dette apparatet dersom strømledningen eller støpselet er skadet, hvis det ikke fungerer som det skal, eller dersom det er skadet eller har falt ned.

⚠ Hvis strømledningen er skadet, må den erstattes med en ny av produsenten, serviceavdelingen eller tilsvarende kvalifiserte personer for å unngå farlige situasjoner - fare for elektrisk støt.

### **RENGJØRING OG VEDLIKEHOLD**

⚠ ADVARSEL: Påse at apparatet er slått av og koblet fra strømforsyningen før du utfører vedlikehold. Bruk vernehansker for å unngå fare for personskader (fare for sårdannelse) og vernesko (fare for knusingskade); sørg for at apparatet håndteres av to personer (for å redusere lasten); bruk aldri damprenjøreringsutstyr (fare for elektrisk støt). Ikke profesjonelle reparasjoner som ikke er godkjente av produsenten kan føre til fare helse og sikkerhet, som produsenten ikke kan holdes ansvarlig for. Enhver feil eller skade forårsaket av ikke profesjonelle reparasjoner eller vedlikehold vil ikke bli dekket av garantien, garantivilkårene er beskrevet i dokumentet som leveres sammen med enheten.


### **AVHENDING AV EMBALLASJE**

Emballasjematerialet er 100 % gjenvinnbart og er merket med gjenvinningssymbolet .

De forskjellige delene av emballasjematerialet må derfor avhendes ifølge gjeldende miljøforskriftene til de lokale myndighetene.

### **AVHENDING AV HUSHOLDNINGSAPPARAT**

Apparatet er fremstilt av material som kan resirkuleres eller brukes om igjen. Apparatet må avfallsbehandles i samsvar med lokale bestemmelser angående avfallsbehandling. For mer utfyllende informasjon om behandling, gjenvinning og resirkulering av elektriske husholdningsapparater, kan du kontakte de kompetente lokale styresmaktene, det lokale renholdsverket eller butikken der du kjøpte husholdningsapparatet. Dette apparatet er merket i henhold til det Europeiske direktivet 2012/19/EU, Elektrisk og elektronisk avfall (WEEE). Ved å sørge for at dette produktet kasseres forskriftmessig, bidrar du til å forhindre de negative miljø- og helsekonsekvensene feil avfallshåndtering av dette produktet kan forårsake.

Symbolet  på produktet eller på de vedlagte dokumentene, indikerer at det ikke må behandles som vanlig husholdningsavfall, men bringes til en innsamlingsstasjon for resirkulering av elektrisk og elektronisk utstyr.

