

- D** Benutzer- und Wartungshandbuch
- GB** User and maintenance manual
- F** Manuel d'utilisation et d'entretien
- NL** Handleiding voor gebruik en onderhoud
- E** Manual de uso y mantenimiento
- P** Manual de uso e manutenção
- I** Manuale d'uso e manutenzione
- GR** Εγχειρίδιο χρήσης και συντήρησης

**Whirlpool**

SENSING THE DIFFERENCE

WICHTIGE SICHERHEITSHINWEISE

Diese Hinweise stehen auch auf folgender Website zur Verfügung: www.whirlpool.eu.

IHRE EIGENE SICHERHEIT UND DIE DER ANDEREN IST SEHR WICHTIG.

Diese Anweisungen sowie das Gerät beinhalten wichtige Sicherheitshinweise, die Sie durchlesen und stets beachten sollten.


 Dieses Symbol warnt vor möglichen Gefahren für die Sicherheit des Benutzers und anderer Personen.

Alle Warnhinweise beginnen mit diesem Warnsymbol und enthalten einen der folgenden Begriffe

 **GEFAHR:** Weist auf eine Gefahrensituation hin, die zu schweren Verletzungen führt, wenn sie nicht vermieden wird.

 **WARNUNG:** Weist auf eine Gefahrensituation hin, die zu schweren Verletzungen führen kann, wenn sie nicht vermieden wird.

Alle Warnhinweise nennen das mögliche Sicherheitsrisiko und geben an, wie die Gefahr von Verletzungen, Schäden und Stromschlägen durch bestimmungsfremden Gebrauch des Gerätes vermieden werden kann. Beachten Sie bitte folgende Anweisungen:

- Installation und Wartung müssen von einer Fachkraft gemäß den Herstelleranweisungen und gültigen örtlichen Bestimmungen ausgeführt werden. Reparieren Sie das Gerät nicht selbst und tauschen Sie keine Teile aus, wenn dies im Benutzerhandbuch nicht ausdrücklich so vorgegeben ist.
- Halten Sie das Gerät von der Stromversorgung getrennt, bis der Einbau durchgeführt wurde.
- Das Gerät muss vorschriftsmäßig geerdet werden. Dies ist nicht erforderlich für Dunstabzugshauben der Klasse II, erkennbar am Symbol  auf dem Typenschild.
- Das Netzkabel muss lang genug sein, um das Gerät an das Stromnetz anzuschließen.
- Ziehen Sie nicht am Netzkabel des Geräts, um den Stecker aus der Steckdose zu ziehen.
- Nach der Installation dürfen Strom führende Teile nicht mehr zugänglich sein.
- Berühren Sie das Gerät nicht mit feuchten Händen und benutzen Sie es nicht, wenn Sie barfuß sind.
- Das Gerät darf von Kindern ab 8 Jahren und Personen mit eingeschränkten physischen, sensorischen oder geistigen Fähigkeiten bzw. Mangel an Erfahrung und Kenntnissen nur unter Aufsicht oder nach ausreichender Einweisung durch eine für ihre Sicherheit verantwortliche Person benutzt werden. Kinder dürfen nicht mit dem Gerät spielen. Die Reinigung und Bedienung dieses Geräts darf nur dann durch Kinder erfolgen, wenn diese durch Erwachsene beaufsichtigt werden.
- Reparieren oder ersetzen Sie keine Teile des Geräts, wenn dies nicht ausdrücklich im Benutzerhandbuch empfohlen wird. Defekte Teile dürfen nur gegen Originalersatzteile ausgetauscht werden. Alle anderen Wartungsarbeiten müssen durch einen Fachmann durchgeführt werden.
- Kinder sind zu überwachen, um sicherzustellen, dass sie nicht mit dem Gerät spielen.
- Achten Sie beim Bohren in eine Wand oder Decke darauf, keine elektrischen Verbindungen und/oder Leitungen zu beschädigen.
- Sämtliche Abluftkanäle müssen ins Freie führen.
- Die angesaugte Luft darf nicht in ein Abluftrohr geleitet werden, in das die Abluft von mit Gas oder anderen Brennstoffen betriebenen Geräten abgeleitet wird, sondern muss einen separaten Abzug haben. Dabei sind alle nationalen Vorschriften zur Abluftableitung einzuhalten.
- Wird die Abzugshaube zusammen mit anderen nicht mit Strom betriebenen Geräten benutzt, darf der Unterdruck im Raum 4 Pa (4 x 10⁻⁵ bar) nicht überschreiten. Sorgen Sie daher für eine angemessene Raumbelüftung.
- Der Hersteller haftet nicht bei unsachgemäßem Gebrauch oder fehlerhafter Bedienung.
- Konstante Pflege und Reinigung gewährleisten den einwandfreien Betrieb und die Leistungstüchtigkeit des Geräts. Alle verschmutzten Flächen sollten regelmäßig von Ablagerungen gesäubert werden, um Fettsammlungen zu vermeiden. Reinigen oder ersetzen Sie die Filter regelmäßig.
- Das Nichtbeachten der Reinigungsvorschriften für die Dunstabzugshaube sowie für das Auswechseln und Reinigen der Filter führt zu Brandgefahr.
- Die Dunstabzugshaube darf nicht ohne Fettfilter geöffnet werden und darf nicht unbeaufsichtigt laufen.
- Die Brennstellen von Gasherden dürfen unter der Dunstabzugshaube nur mit Kochgefäßen darauf benutzt werden.
- Werden mehr als drei Gasbrennstellen auf einmal benutzt, muss die Dunstabzugshaube mindestens auf Stufe 2 gestellt werden. Dadurch wird ein Hitzestau im Gerät vermieden.
- Vergewissern Sie sich vor dem Berühren der Lampen, dass diese abgekühlt sind.
- Benutzen oder belassen Sie die Haube nicht ohne korrekt montierte Lampen. Andernfalls besteht die Gefahr eines elektrischen Schlags.
- Tragen Sie bei allen Installations- und Instandhaltungsarbeiten Schutzhandschuhe.
- Das Gerät ist nicht für den Betrieb im Freien geeignet.
- Wenn das Kochfeld in Betrieb ist, können die erreichbaren Teile der Dunstabzugshaube heiß werden.

HEBEN SIE DIESE ANLEITUNG ZUM SPÄTEREN NACHSCHLAGEN GUT AUF.

Konformitätserklärung

• Dieses Gerät wurde gemäß folgender Richtlinien entworfen, hergestellt und in den Handel eingeführt:

- Sicherheitsanforderungen der "Niederspannungsrichtlinie" 2006/95/CE (die 73/23/CEE und nachfolgende Änderungen ersetzt).
- Ökodesign-Verordnungen (EU) Nr. 65/2014 und 66/2014 gemäß der EU-Norm EN 61591
- Schutzvorschriften der EMV-Richtlinie 2004/108/EG.

Die elektrische Sicherheit des Gerätes ist nur dann gewährleistet, wenn es korrekt an eine funktionstüchtige und den gesetzlichen Bestimmungen entsprechende Erdung angeschlossen ist.

Energiespartipp

- Schalten Sie die Dunstabzugshaube auf niedrigster Stufe ein, wenn Sie zu kochen beginnen, und lassen Sie sie nach dem Ende des Kochvorgangs noch einige Minuten laufen.
- Stellen Sie nur bei starker Rauch- oder Dampfentwicklung eine höhere Stufe ein und verwenden Sie die Booster-Funktion(en) nur in Extremsituationen.
- Tauschen Sie den/die Aktivkohlefilter bei Bedarf aus, damit das Gerät unangenehmen Gerüchen effektiv entgegenwirken kann.
- Tauschen Sie den/die Fettfilter bei Bedarf aus, damit das Gerät Fettablagerungen effektiv entgegenwirken kann.
- Eine optimale Wirkung bei minimaler Geräusentwicklung erzielen Sie mit Abluftkanälen, die den in diesem Handbuch angegebenen Höchstdurchmesser aufweisen.

INSTALLATION

Kontrollieren Sie das Gerät nach dem Auspacken auf eventuelle Transportschäden. Bei Problemen wenden Sie sich bitte an Ihren Händler oder die nächste Kundendienststelle. Um eventuellen Schäden vorzubeugen, sollten Sie das Gerät erst unmittelbar vor der Installation von der Polystyrolunterlage nehmen.

VORBEREITUNG DES EINBAUS



WARNUNG:

Das ist ein schweres Produkt. Zum Transport und zur Installation der Haube sind zwei oder mehr Personen erforderlich.

Der Mindestabstand zwischen der Abstellfläche der Behälter auf dem Herd und der unteren Kante der Dunstabzugshaube muss bei Elektroherden 50 cm und bei Gasherden oder kombinierten Elektro-/Gasherden 65 cm betragen. Überprüfen Sie vor der Installation auch die im Handbuch des Kochfeldes angegebenen Mindestabstände. Schreiben die Installationsanweisungen des Kochfeldes einen größeren Abstand vor, ist dieser natürlich zu beachten.

ELEKTRISCHER ANSCHLUSS

Die Spannung auf dem Typenschild des Gerätes muss der Spannung des Stromnetzes entsprechen. Diese Information finden Sie im Inneren der Abzugshaube unter dem Fettfilter. Das Netzkabel (Typ H05 VV-F 3 x 0,75 mm²) darf nur durch qualifiziertes Fachpersonal ersetzt werden. Wenden Sie sich an eine autorisierte Kundendienststelle. Der Stecker der Dunstabzugshaube (falls vorhanden) muss an eine normgerechte und gut zugängliche Steckdose angeschlossen werden. Sollte die Abzugshaube nicht mit Stecker versehen sein, sondern direkt mit dem Stromnetz verbunden und die Steckdose unzugänglich sein, müssen Sie einen normgerechten zweipoligen Schalter verwenden, der eine totale Isolierung vom Stromnetz im Falle von gemäß Klasse 3 auftretenden Überspannungen gewährleistet und normgerecht verdrahtet ist.

ALLGEMEINE EMPFEHLUNGEN

Vor Inbetriebnahme


Entfernen Sie Kartonteile, Schutzfolien und Klebeetiketten von den Zubehörteilen. Kontrollieren Sie das Gerät auf eventuelle Transportschäden.

Während des Betriebs


Stellen Sie keine Gegenstände auf dem Gerät ab, um Beschädigungen zu vermeiden. Schützen Sie das Gerät vor Witterungseinflüssen.

HINWEISE ZUM UMWELTSCHUTZ

Entsorgung von Verpackungsmaterialien

Das Verpackungsmaterial ist zu 100 % wiederverwertbar und trägt das Recycling-Symbol . Werfen Sie das Verpackungsmaterial deshalb nicht einfach fort, sondern entsorgen Sie es auf die von den verantwortlichen Stellen festgelegte Weise.

Entsorgung von Altgeräten

- Dieses Gerät ist gemäß der Europäischen Richtlinie 2002/96/EG für Elektro- und Elektronik-Altgeräte (WEEE) gekennzeichnet.
- Durch eine angemessene Entsorgung des Geräts trägt der Nutzer dazu bei, potenziell schädliche Auswirkungen für Umwelt und Gesundheit zu vermeiden, die durch eine nachlässige Beseitigung dieses Produkts verursacht würden.
- Das Symbol  auf dem Gerät bzw. auf dem beiliegenden Informationsmaterial weist darauf hin, dass dieses Gerät kein normaler Haushaltsabfall ist, sondern in einer Sammelstelle für Elektro- und Elektronik-Altgeräte entsorgt werden muss.

Entsorgung von Haushaltsgeräten

- Dieses Gerät wurde aus recycelbaren oder wiederverwendbaren Werkstoffen hergestellt. Beachten Sie bei der Entsorgung die örtlichen Verordnungen zur Abfallbeseitigung. Schneiden Sie das Netzkabel durch, bevor Sie das Gerät verschrotten.
- Genauere Informationen zu Behandlung, Entsorgung und Recycling von elektrischen Haushaltsgeräten erhalten Sie bei Ihrer örtlichen Verwaltungsstelle, der Müllabfuhr oder dem Händler, bei dem Sie das Gerät gekauft haben.

STÖRUNG – WAS TUN?

Das Gerät funktioniert nicht:

- Prüfen Sie, ob das Stromnetz Strom führt und das Gerät an das Stromnetz angeschlossen ist
- Schalten Sie das Gerät aus und wieder ein, um zu prüfen, ob die Störung immer noch vorliegt.

Zu schwache Absaugleistung:

- Prüfen Sie die Absauggeschwindigkeit und passen Sie diese bei Bedarf an.
- Prüfen Sie, ob die Filter sauber sind
- Prüfen Sie, ob die Belüftungsöffnungen blockiert sind.

Die Beleuchtung funktioniert nicht:

- Kontrollieren Sie die Lampe und tauschen Sie sie bei Bedarf aus
- Prüfen Sie, ob die Lampe korrekt eingesetzt wurde.

KUNDENDIENST

Bevor Sie den Kundendienst rufen:

1. Prüfen Sie erst, ob Sie die Störung anhand der Hinweise unter "Störung – was tun?" selbst beheben können.
2. Schalten Sie das Gerät aus und wieder ein, um zu prüfen, ob die Störung immer noch vorliegt.

Falls die Störung danach fortbesteht oder erneut auftritt, kontaktieren Sie bitte den nächstgelegenen Kundendienst.

Geben Sie dabei bitte Folgendes an:

- Eine kurze Beschreibung der Störung
- Den genauen Typ und das Modell des Gerät
- Die Servicenummer (die Zahl nach dem Wort "Service" auf dem Typenschild) im Gerät. Die Servicenummer finden Sie auch im Garantieheft
- Ihre vollständige Anschrift
- Ihre Telefonnummer

SERVICE 0000 000 00000



Im Reparaturfall wenden Sie sich bitte an eine **vom Hersteller autorisierte Kundendienststelle**. Nur so ist gewährleistet, dass Originalersatzteile verwendet werden und die Reparatur fachgerecht durchgeführt wird.

REINIGUNG VON GERÄTEN MIT IXELIUM-OBERFLÄCHEN



WARNUNG:

- Verwenden Sie keine Dampfreiniger.
- Trennen Sie das Gerät vom Stromnetz.

WICHTIG: Verwenden Sie keine aggressiven Reinigungs- oder Scheuermittel. Falls ein solches Mittel doch mit dem Gerät in Kontakt kommt, reinigen Sie es sofort mit einem feuchten Tuch.

WICHTIG:

Die Stahlflächen der Dunstabzugshaube sind mit einer iXelium-Versiegelung versehen.

Tipps zum Reinigen:

- Feuchten Sie ein weiches Tuch (vorzugsweise ein Mikrofasertuch) mit Wasser oder einem normalen Glasreiniger an.
- Verwenden Sie keine Zellstofftücher, denn diese könnten Verfärbungen oder Zellstoffpartikel auf der Dunstabzugshaube hinterlassen.
- Verwenden Sie keine aggressiven Reinigungs- oder Scheuermittel, keine chlorhaltigen Mittel und keine Stahlwolle.
- Verwenden Sie keine Dampfreiniger.
- Verwenden Sie keine brennbaren Produkte.
- Stellen Sie keine säurehaltigen oder alkalischen Substanzen wie Essig, Senf, Salz, Zucker oder Zitronensaft auf die Dunstabzugshaube.
- **Verwenden Sie zur Reinigung geeignete Reinigungsmittel und beachten Sie die Herstelleranweisungen.**

WICHTIG: Reinigen Sie die Filter mindestens einmal monatlich und entfernen Sie alle Öl- und Fettrückstände.

WARTUNG UND PFLEGE



WARNUNG:

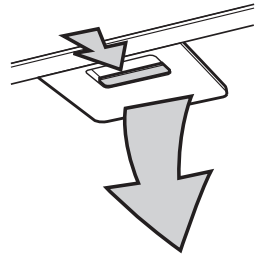
- Verwenden Sie Schutzhandschuhe.
- Sie das Gerät vom Stromnetz.

FETTFILTER

Der Metall-Fettfilter hat eine unbegrenzte Lebensdauer und ist ein Mal im Monat mit der Hand oder im Geschirrspüler bei Niedrigtemperaturen und im Schnellspülgang zu reinigen. Obwohl der Spülgang dem Fettfilter einen matten Aspekt verleihen könnte, wird die Filtrierleistung dadurch keineswegs beeinträchtigt.

Ziehen Sie den Griff heraus, um den Filter zu entnehmen.

Lassen Sie den gereinigten Filter trocknen und gehen Sie zum Wiedereinbau in umgekehrter Reihenfolge vor.



AUSWECHSELN DER LAMPEN

Die Abzugshaube verfügt über ein Beleuchtungssystem mit LED-Technologie.

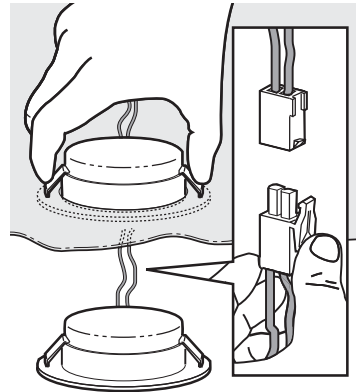
Die LED-Lampen garantieren eine optimale Beleuchtung, eine bis zu 10 Mal längere Lebensdauer

als herkömmliche Lampen und eine Stromersparnis von 90 %.

So wechseln Sie die Lampe:

1. Entfernen Sie die Fettfilter.
2. Sie haben nun Zugriff auf die Lampen im Inneren der Abzugshaube.
3. Drücken Sie auf die Rückhaltefedern, um die Lampe auszurasten.
4. Entnehmen Sie die Lampe aus der Abzugshaube.
5. Ziehen Sie den Leiter aus der Verbindungsklemme heraus.

Für den Einbau der neuen Lampe führen Sie die Ausbauschritte in umgekehrter Reihenfolge durch.



Zur Beachtung: Wenden Sie sich für den Erwerb der LED-Lampe bitte an den technischen Kundendienst.

AKTIVKOHLEFILTER (nur bei für Umluftbetrieb installierten Modellen):

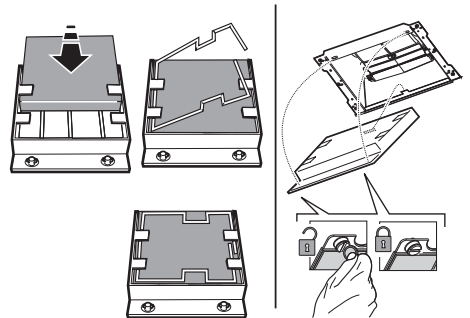
Reinigen Sie den Kohlefilter ein Mal im Monat im Geschirrspüler auf der höchsten Temperaturstufe und verwenden Sie ein handelsübliches Spülmittel. Sie sollten den Filter am besten separat waschen.

Trocknen Sie den gereinigten Kohlefilter zur Reaktivierung 10 Minuten lang im Ofen bei 100° C.

Ersetzen Sie den Kohlefilter alle 3 Jahre.

Einbau des Kohlefilters:

1. Bauen Sie den Fettfilter aus.
2. Haken Sie den Kohlefilter zunächst rückseitig an der Metalllasche der Haube ein und befestigen Sie ihn dann an der Vorderseite mit den beiden Verschlüssen.
3. Bauen Sie den Fettfilter wieder ein.



IM LIEFERUMFANG INBEGRIFFENES MATERIAL

Nehmen Sie alle Teile aus den Verpackungen. Vergewissern Sie sich, dass alle Teile mitgeliefert wurden.

- Montierte Abzugshaube mit Motor sowie installierten Lampen und Fettfiltern
- Montage- und Gebrauchsanleitungen
- 1 Elektrokabel
- 1 Bohrschablone
- 6 Wanddübel Ø 8 mm
- 6 Schrauben Ø 5 x 45
- 1 Kabelklemme
- 1 Schrauben Ø 3,5 x 9,5
- 1 Kaminhaltebügel
- 2 Schrauben Ø 2,9 x 6,5
- 2 Unterlegscheiben
- Nur Filterversion: 1 Deflektor + 2 Schrauben Ø 2,9 x 6,5

INSTALLATION - VOR DER MONTAGE

Die Dunstabzugshaube ist für den Betrieb in "Abluftversion" oder in "Umluftversion" konzipiert.

Hinweis: Das Modell mit Elektroventil lässt sich nur in "Abluftbetrieb" betreiben, das Abluftrohr ist an eine externe Ablufteinheit anzuschließen.

Ausführung mit Abluftbetrieb

Die Schwaden werden angesaugt und über das am Verbindungsstück der Abzugshaube befestigte (nicht mitgelieferte) Abluftrohr nach außen geleitet. Je nach gekauftem Abluftrohr ist ein geeignetes System zur Befestigung am Verbindungsstück vorzusehen.

WICHTIG: Entfernen Sie die eventuell bereits installierten Kohlefilter.

Ausführung mit Umluft+Filter-Betrieb

Die Luft wird beim Durchgang durch einen Kohlefilter gefiltert und im Raum umgewälzt.

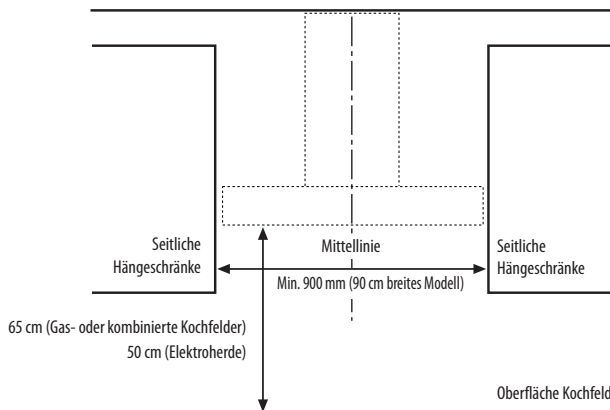
WICHTIG: Vergewissern Sie sich, dass die Luft ungehindert umgewälzt wird.

Hat die Dunstabzugshaube keine/n Kohlefilter, so sind diese zu bestellen und vor der Inbetriebnahme zu montieren.

Die Abzugshaube ist fern von stark verschmutzten Bereichen, Fenstern, Türen und Wärmequellen zu installieren.

Im Lieferumfang der Dunstabzugshaube sind sämtliche erforderlichen Materialien für die Installation an den meisten Wänden/Decken enthalten. Sie sollten aber trotzdem einen qualifizierten Techniker zu Rate ziehen, um sicherzustellen, dass die Materialien für die spezifische Wand-/Deckenausführung geeignet sind.

INSTALLATIONSABMESSUNGEN



INSTALLATION - MONTAGEANLEITUNGEN

Die folgenden in nummerierter Reihenfolge aufgezählten Anweisungen beziehen sich auf die mit Nummern versehenen Zeichnungen auf den letzten Seiten des vorliegenden Handbuchs.

Hinweis: Einige Anweisungen weichen in der Breite oder Höhe des Abzugshaubengehäuses ab. In diesem Fall sind die unterschiedlichen Installationsanweisungen sowohl im Text als auch in den Zeichnungen angeführt.

1. An der Wand eine Mittellinie bis zur Decke ziehen.
2. Die Bohrschablone an der Wand anbringen (mit Klebeband befestigen): Die auf der Bohrschablone aufgedruckte Mittellinie muss mit der von Ihnen auf der Wand gezogenen Mittellinie übereinstimmen. Außerdem entspricht der untere Rand der Bohrschablone der unteren Kante der Dunstabzugshaube.

Führen Sie eine Bohrung aus.

3. Die Bohrschablone entfernen und die Wanddübel und Schrauben wie dargestellt einsetzen.
4. Die Schrauben teilweise eindrehen.
5. Den Kaminträgerbügel an der Wand nahe an der Decke befestigen. Die Bohrungen wie dargestellt ausführen und die Wanddübel einsetzen. Den Trägerbügel befestigen.
6. **Nur für die Abluftversion** - mit rückwärtigem Abzugsrohr: Führen Sie in der rückwärtigen Wand eine Durchlassöffnung für das Abzugsrohr aus.
7. **Nur für die Abluftversion** - mit Deckenabzug: Führen Sie in der Decke eine Durchlassöffnung für das Abzugsrohr aus.
8. Bereiten Sie den Anschluss an das Stromnetz der Wohnung vor.
9. **Nur für die Umluftversion:** Befestigen Sie das Umlenkstück am Kaminträgerbügel.
10. Entfernen Sie den/die Fettfilter.
11. Entfernen Sie das Band, mit dem das Gehäuse der elektronischen Steuerung am Motorgehäuse befestigt ist.

Hinweis: Die Zeichnung hat lediglich Beispielcharakter, das Gehäuse könnte auch an anderen Seiten des Motorgehäuses befestigt sein.

12. Haken Sie die Dunstabzugshaube an der Wand ein.
13. Richten Sie die Dunstabzugshaube waagrecht aus.
14. Regulieren Sie den Abstand der Haube von der Wand.
15. Markieren Sie das Loch/die Löcher für die endgültige Befestigung der Dunstabzugshaube (siehe Darstellung).
16. Nehmen Sie die Dunstabzugshaube von der Wand ab.
17. Die Bohrungen wie dargestellt ausführen und die Wanddübel einsetzen.
18. Haken Sie die Dunstabzugshaube wieder an der Wand ein.
19. Befestigen Sie die Dunstabzugshaube mit den Schrauben endgültig an der Wand (siehe Darstellung).
20. Befestigen Sie das Gehäuse mit den schon teilweise eingedrehten Schrauben am Motorgehäuse.

Hinweis: Es gibt zwei Arten von Gehäusen, mit vorderer oder rückwärtiger Befestigung. Befolgen Sie die Anweisungen auf den Zeichnungen (**20a** und **20b**, je nachdem, welches Modell Sie montieren).

21. Stecken Sie das Stromkabel in die Buchse.
22. Sichern Sie das Kabel mit der Kabelhalterung.

WICHTIG: Dieser Vorgang muss zwingend ausgeführt werden. Er verhindert ein versehentliches Lösen des Stromkabels.

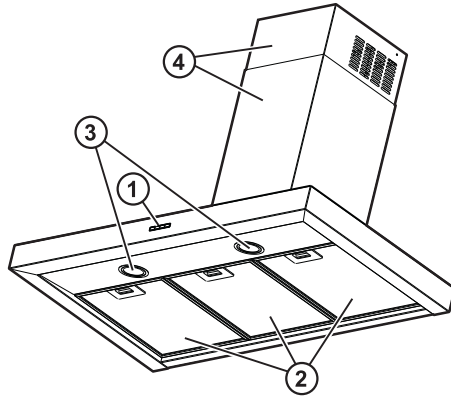
Schließen Sie das Gerät an das Stromnetz der Wohnung an.

23. Schließen Sie an den Verbindungsring ein Abluftrohr an, das nach außen (*Version mit Abluftbetrieb*) oder zum Umlenkstück (*Version mit Umluftbetrieb*) führen muss.
24. Setzen Sie den Kamin so in seine Aufnahme über der Abzugshaube, dass er das Ansaugaggregat komplett abdeckt.
25. Ziehen Sie den oberen Teil heraus, und befestigen Sie den Kamin wie abgebildet mit den Schrauben.
26. Bauen Sie den Aktivkohlfiter ein (*nur für die Umluftversion*), und setzen Sie den/die Fettfilter wieder ein.

Überprüfen Sie den Betrieb der Dunstabzugshaube; siehe hierzu den Abschnitt Beschreibung und Gebrauch der Abzugshaube.

BESCHREIBUNG UND GEBRAUCH DER ABZUGSHAUBE

1. Bedienblende.
2. Fettfilter.
3. Lampen.
4. Teleskopkamin.



Bedienfeld

1. 1 Taste OFF / Leistungsstufe vermindern

2. Taste ON / Leistungsstufe erhöhen

Hinweis: Die Geschwindigkeitsstufe für intensive Saugleistung ist zeitgesteuert und auf fünf Minuten beschränkt (Anzeige **c** blinkt), anschließend schaltet die Dunstabzugshaube wieder auf Stufe 2 zurück.

3. Taste ON/OFF Timer: Verzögert die Abschaltung der gewählten Ansaug-Leistungsstufe um 5 Minuten.

Hinweis: Die Taste erfüllt ebenfalls die Funktion "Reset der Filtersättigungsanzeige".

4. Taste Beleuchtung ON/OFF

5. Display, Anzeige von:

a. Leistungsstufe: die Anzeige dreht sich je nach gewählter Leistungsstufe.

Sicherheitsbetrieb: die Anzeige blinkt.

b. Sättigung des Fettfilters: bei Aufleuchten dieser Anzeige muss der Filter gewartet werden.

c. Timer

d. Sättigung des Aktivkohlefilters: bei Aufleuchten dieser Anzeige muss der Filter gewartet werden.

Hinweis: Diese Funktion ist normalerweise deaktiviert und wird nur im Umluftbetrieb der Dunstabzugshaube aktiviert (mit installiertem Aktivkohlefilter).

Gehen Sie dazu wie folgt vor:

- schalten Sie die Haube ab
- halten Sie die Tasten **1** und **3** gleichzeitig gedrückt, bis die Anzeige von blinkend (Anzeige deaktiviert) zu fest leuchtend (Anzeige aktiviert) wechselt.
- lassen Sie die Tasten los.

Wiederholen Sie zur Deaktivierung diesen Vorgang, die Anzeige wechselt von fest leuchtend (Anzeige aktiviert) zu blinkend (Anzeige deaktiviert).

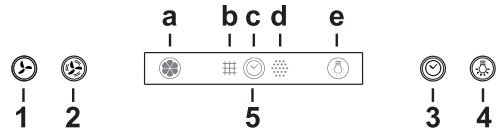
e. Beleuchtung

Sicherheitsbetrieb

Die Abzugshaube verfügt über einen Sensor, der bei einem plötzlichen Temperaturanstieg den Saugbetrieb der Abzugshaube einschaltet, bis eine deutliche Temperatursenkung erzielt wird.

Rückstellung der Filter-Sättigungsanzeige

Drücken Sie nach erfolgter Wartung der Filter die **Taste 3**, bis sich die Anzeige abschaltet.



IMPORTANT SAFETY INSTRUCTIONS

These instructions shall also be available on website: www.whirlpool.eu.

YOUR SAFETY AND THAT OF OTHERS IS HIGHLY IMPORTANT.

This manual and the appliance itself provide important safety warnings, to be read and observed at all times.


 This is the attention symbol, pertaining to safety, which alerts users to potential risks to themselves and others.

All safety warnings are preceded by the attention symbol and the following terms:

 **DANGER:** indicates a hazardous situation which, if not avoided, will cause serious injury.

 **WARNING:** indicates a hazardous situation which, if not avoided, could cause serious injury.

All safety warnings specify the potential danger/warning to which they refer and indicate how to reduce the risk of injury, damage and electrical shock resulting from incorrect use of the appliance. Comply with the following instructions:

- Installation or maintenance must be carried out by a specialized technician, in compliance with the manufacturer's instructions and local safety regulations. Do not repair or replace any part of the appliance unless specifically requested in the user manual.
- The appliance must be disconnected from the power supply before carrying out any installation work.
- Earthing of the appliance is compulsory. (Not necessary for class II hoods identified by the  symbol on the specifications label).
- The power supply cable must be long enough to permit connecting the appliance to the mains socket outlet.
- Do not pull the power supply cable in order to unplug the appliance.
- The electrical components must no longer be accessible to the user after installation.
- Do not touch the appliance with any wet part of the body and do not operate it when barefoot.
- This appliance may be used by children older than 8 years of age and by persons with reduced physical, sensory or mental capacities or with inadequate experience and knowledge only if they are supervised or if they have been taught how to use the appliance in conditions of safety and if they are aware of the dangers involved. Children must not play with the appliance. Cleaning and maintenance must not be carried out by children, unless they are supervised by adults.
- Do not repair or replace any part of the appliance unless specifically indicated in the manual. Defective parts must be replaced using genuine parts. All other maintenance services must be carried out by a specialized technician.
- Children must be supervised to ensure they do not play with the appliance.
- When drilling through a wall or the ceiling, pay attention not to damage electric connections and/or pipes.
- The ventilation ducts must always discharge to the outside.
- Exhaust air must not be vented through a flue used for removal of fumes produced by appliances burning gas or other fuels, but must have a separate outlet. All national regulations governing extraction of fumes must be observed.
- If the hood is used together with other appliances operating on gas or other fuels, the negative pressure in the room must not exceed 4 Pa (4 x 10⁻⁵ bar). For this reason, make sure the room is adequately ventilated.
- The Manufacturer declines any liability for improper use or incorrect setting of the controls.
- Regular cleaning and maintenance is essential to correct functioning and good performance of the appliance. Frequently clean all encrustations from dirty surfaces to prevent the accumulation of grease. Regularly clean or replace the filters.
- Failure to observe the instructions for cleaning the hood and replacing the filters may result in a fire.
- The fume extractor hood must never be opened without the grease filters installed and it should be kept under constant supervision.
- Gas appliances must be used under the extractor hood only with pans resting.
- When using more than three gas cooking points, the hood should be operating at power level 2 or greater. This will eliminate heat congestion in the appliance.
- Before touching the bulbs, first ensure that they are cold.
- Do not use or leave the hood without its lamps correctly installed - risk of electric shock.
- Wear work gloves for all installation and maintenance operations.
- The product is not suitable for outdoor use.
- When the hob is in use, accessible parts of the hood may become hot.

KEEP THIS BOOKLET FOR FUTURE CONSULTATION.

Declaration of conformity

- This appliance has been designed, manufactured and marketed in compliance with:
 - safety objectives of the “Low Voltage” Directive 2006/95/EC (which replaces 73/23/EEC and subsequent amendments);
 - the ecodesign requirements of European regulations n. 65/2014, and n. 66/2014 in conformity to the European standard EN 61591
 - the protection requirements of Directive “EMC” 2004/108/EC.
- Electrical safety of the appliance can only be guaranteed if it is correctly connected to an approved earthing system.

Energy saving tips

- Switch ON the hood at minimum speed when you start cooking and kept it running for few minutes after cooking is finished.
- Increase the speed only in case of large amount of smoke and vapour and use boost speed(s) only in extreme situations.
- Replace the charcoal filter(s) when necessary to maintain a good odour reduction efficiency.
- Clean the grease filter(s) when necessary to maintain a good grease filter efficiency.
- Use the maximum diameter of the ducting system indicated in this manual to optimize efficiency and minimize noise.

INSTALLATION

After unpacking the appliance, check for any transport damage. In the event of problems, contact the dealer or your nearest After-sales Service. To prevent any damage, only remove the appliance from its polystyrene foam packaging at the time of installation.

PREPARING FOR INSTALLATION



WARNING:

this is a heavy product; the hood should only be lifted and installed by two or more people.

The minimum distance between the support of the cooking pans on top of the cooker and the bottom of the hood must not be less than 50 cm for electric cookers and 65 cm for gas or mixed cookers. Before installation also check the minimum distances stated in the manual of the cooker. If the installation instructions for the cooker specify a greater distance between cooker and hood, this distance must be observed.

ELECTRICAL CONNECTION

Make sure the power voltage specified on the appliance rating plate is the same as the mains voltage.

This information may be found on the inside of the hood, under the grease filter.

Power cable replacement (type H05 VV-F 3 x 0,75 mm²) must be carried out by a qualified electrician. Contact an authorized service centre.

If the hood is fitted with an electric plug, connect the plug to a socket complying with current regulations, located in an accessible place after installation. If no plug is fitted (direct wiring to the mains), or if the socket is not located in an accessible place, install a standardised double pole power switch that will enable complete isolation from the mains in case of category III overvoltage conditions, in accordance with installation rules.

GENERAL RECOMMENDATIONS

Before use


Remove cardboard protection pieces, protective film and adhesive labels from accessories. Check the appliance for any transport damage.

During use


To avoid any damage do not place any weights on the appliance. Do not expose the appliance to atmospheric agents.

SAFEGUARDING THE ENVIRONMENT

Disposal of packing

The packing material is 100% recyclable and is marked with the recycle symbol . The various parts of the packing must therefore be disposed of responsibly and in full compliance with local authority regulations governing waste disposal.

Scrapping the product

- This appliance is marked in compliance with European Directive 2002/96/EC, Waste Electrical and Electronic Equipment (WEEE).
- By ensuring this product is disposed of correctly, you will help prevent potential negative consequences for the environment and human health, which could otherwise be caused by inappropriate waste handling of this product.
- The symbol  on the product or on the accompanying documentation indicates that it should not be treated as domestic waste but must be taken to an appropriate collection centre for the recycling of electrical and electronic equipment.

Scrapping of household appliances

- This appliance is manufactured with recyclable or reusable materials. Dispose of it in accordance with local waste disposal regulations. Before scrapping, cut off the power supply cable.
- For further information on the treatment, recovery and recycling of household electrical appliances, contact your competent local authority, the collection service for household waste or the store where you purchased the appliance.

TROUBLESHOOTING GUIDE

The appliance does not work:

- Check for the presence of mains electrical power and if the appliance is connected to the electrical supply;
- Turn off the appliance and restart it to see if the fault persists.

The hood's suction level is not sufficient:

- Check the suction speed and adjust as necessary;
- Check that the filters are clean;
- Check the air vents for any obstructions.

The light does not work:

- Check the light bulb and replace if necessary;
- Check that the light bulb has been correctly fitted.

AFTER-SALES SERVICE

Before calling the After-Sales Service:

1. See if you can solve the problem yourself with the help of the suggestions given in the "Troubleshooting guide".
2. Switch the appliance off and back on again it to see if the fault persists.

If after the above checks the fault still occurs, get in touch with the nearest After-Sales Service.

Always specify:

- A brief description of the fault;
- The exact type and model of the appliance;
- The service number (number after the word "Service" on the rating plate), located on the inside of the appliance. The service number is also indicated on the guarantee booklet;
- Your full address;
- Your telephone number.



If any repairs are required, please contact an **authorised After-sales Service** (to guarantee that original spare parts will be used and repairs carried out correctly).

IXELIUM CLEANING

⚠ ATTENTION

- Do not use steam cleaners.
- Disconnect the appliance from the power supply.

IMPORTANT: Do not use corrosive or abrasive detergents. If any of these products accidentally comes into contact with the appliance, clean it immediately with a damp cloth.

IMPORTANT:

The steel of the hood has iXelium surface treatment.

To clean it, proceed as follows:

- Use a soft cloth (preferably microfiber) wetted with water or with a normal glass cleaner.
- Do not use paper towels, as they may leave marks and bits of paper on the hood.
- Do not use abrasive, corrosive or chlorine-based products, or steel wool.
- Do not use steam equipment.
- Do not use flammable products.
- Do not leave acid or alkaline substances such as vinegar, mustard, salt, sugar or lemon juice on the hood.

Use specific detergents to clean the appliance and follow the Manufacturer's instructions.

IMPORTANT: Clean the filters at least once a month to remove oil and grease residuals.

MAINTENANCE

WARNING

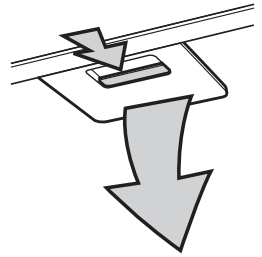
- Use protective gloves.
- disconnect the appliance from the power supply.

GREASE FILTERS

The metal grease filter has an unlimited life and should be cleaned once a month by hand or in a dishwasher at low temperature and with a short cycle. Cleaning in a dishwasher may cause discolouring of the grease filter, but its filtering efficiency is unaffected.

Pull out the handle to remove the filter.

Wash the filter and leave it to dry, proceeding in reverse order to refit it.



REPLACING LAMPS

The hood lighting system is based on LED technology.

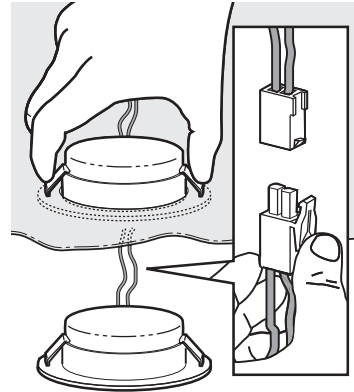
The LEDs provide optimal illumination, with a lifetime up to ten times longer than traditional lamps but with 90% less energy consumption.

To replace them, proceed as follows:

1. Remove the grease filters.
2. Access the lamps inside the hood.
3. Press the release springs to unfasten the lamp.
4. Take the lamp out of the hood.
5. Disconnect the electrical terminal.

Fit the replacement lamp by performing the above steps in reverse.

N.B.: To purchase replacement LED lamps, contact the technical support service.



ACTIVATED CARBON FILTER (filter hoods only):

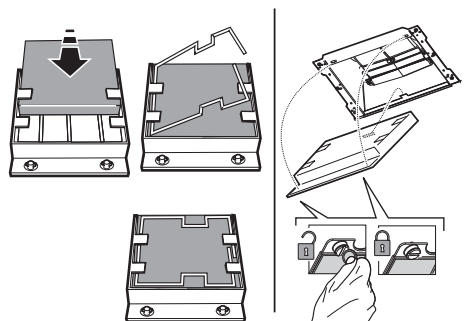
The carbon filter must be cleaned once a month in a dishwasher at the highest temperature, using a normal dishwasher detergent. It is advisable to clean the filter separately.

After cleaning, reactivate the carbon filter by drying it in the oven at 100°C for 10 minutes.

Change the carbon filter every 3 years.

Fitting the carbon filter:

1. Remove the grease filter.
2. Hook the carbon filter firstly to the metal tab at the back on the hood and then fix it at the front with the two knobs.
3. Refit the grease filter



MATERIAL SUPPLIED

Remove all the components from the packets. Check that all the components are included.

- Hood assembled with motor, lamps and grease filters installed.
- Instructions for assembly and use
- 1 electrical cable
- 1 Assembly template
- 6 wall plugs Ø 8mm
- 6 screws Ø 5 x 45
- 1 cable clamp
- 1 screw Ø 3.5 x 9.5
- 1 Flue support bracket
- 2 screws Ø 2.9 x 6.5
- 2 washers
- Filter Version only : 1 deflector + 2 screws Ø 2.9 x 6.5

INSTALLATION - PRELIMINARY ASSEMBLY INSTRUCTIONS

The hood is designed for installation and use in "Extractor version" or in "Filter version".

Note: The model with electric shutter can only be used in "Extractor version" and the exhaust pipe must be connected to a peripheral extraction unit.

Extractor Version

Fumes are extracted and expelled to the outside through an exhaust pipe (not supplied) fixed to the hood exhaust pipe connector. Depending on the exhaust pipe purchased, provide for suitable fixing to the exhaust pipe connector.

IMPORTANT: If already installed, remove the carbon filter/s.

Filter Version

Air is filtered through the carbon filter/s and recycled into the surrounding environment.

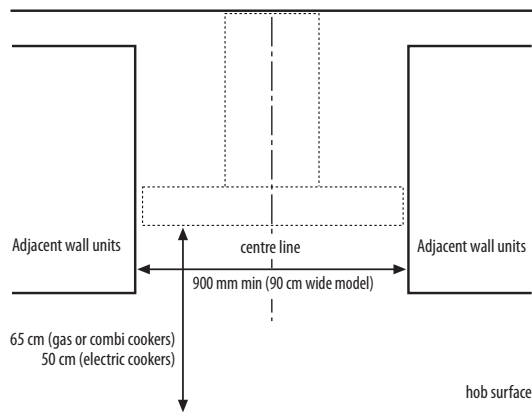
IMPORTANT: check that air recirculation is facilitated.

If the hood does not have a carbon filter/s, order one/them and fit it/them before use.

Install the hood away from very dirty locations, windows, doors and sources of heat.

The hood comes supplied with all the materials required for installation on most walls/ceilings. However, a qualified technician is needed to make sure that the plugs are suitable for your ceiling.

INSTALLATION DIMENSIONS



INSTALLATION - ASSEMBLY INSTRUCTIONS

The instructions below, to be carried out in the order in which they are numbered, refer to the figures (with the same step numbers) given on the last pages of this manual.

Note: Some instructions differ depending on the product width or hood box height, in which case installation differences are given in the text and in the figures.

1. Mark a line on the wall, up to the ceiling, corresponding to the centre line.
2. Place the drilling template against the wall (fix it with adhesive tape): the vertical centre line on the template must match the centre line drawn on the wall, and the bottom edge of the drilling template must match the bottom edge of the hood.

Drill a hole.

3. Remove the drilling template and insert plugs and screws as indicated.
4. Tighten a little
5. Place the flue support bracket on the wall, against the ceiling. Drill and insert the wall plugs as indicated. Fix the bracket.
6. **Extractor Version only** - rear exhaust: Make a hole in the rear wall for the flue pipe.
7. **Extractor Version only** - exhaust towards the ceiling: Make a hole in the ceiling for the flue pipe.
8. Prepare the connection to the household electrical system.
9. **Filter Version only:** Fix the deflector to the flue support bracket.
10. Remove the grease filter/s.
11. Remove the tape fixing the control electronics box to the motor body.

Note: The drawing is only a guide, and the box may be temporarily fixed to other sides of the motor body.

12. Hook the hood to the wall.
13. Adjust the hood horizontally.
14. Adjust the distance between the hood and the wall.
15. Mark the hole/s for final fixing of the hood as indicated.
16. Remove the hood from the wall.
17. Drill and insert the wall plugs as indicated.
18. Rehook the hood to the wall.
19. Secure the hood to the wall with screws as indicated.
20. Tighten down the already partially tightened screws fixing the box to the motor body.

Note: There are two types of boxes, with front or rear fixing. Follow the instructions in the figures (20a and 20b) according to your model.

21. Insert the power cable in its special place.
22. Secure the cable to the cable clamp.

IMPORTANT: This operation is compulsory. It will prevent accidental disconnection of the power cable.

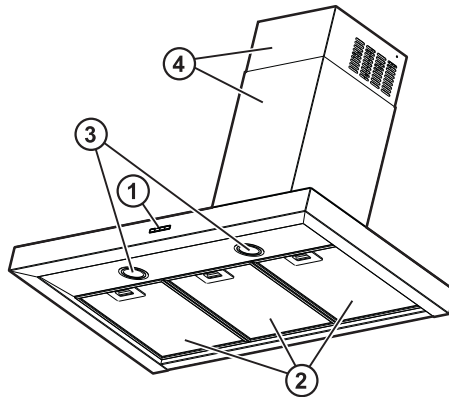
Carry out the connection to the household electrical system.

23. Connect the fume exhaust pipe to the collar; the pipe must be run towards the outside (*extractor version*) or towards the deflector (*filter version*).
24. Fit the flues in place over the hood, completely covering the extractor unit.
25. Remove the upper section and fix the flues with the screws as indicated.
26. Fit the carbon filter (*Filter Version only*) and refit the grease filter/s.

Check hood operation, referring to the section giving a description of the hood and its use.

DESCRIPTION AND USE OF HOOD

1. Control panel.
2. Grease filters.
3. Lamps.
4. Telescopic flue.



Control panel

1. OFF / Extraction speed (power) decrease button
2. ON / Extraction speed (power) increase button

Note: The intensive extraction speed (power) is timed and lasts for 5 minutes (indicator **c** flashes); the hood then reverts to extraction speed (power) 2.

3. **Timer ON/OFF button:** delays deactivation of the selected extraction speed (power) by 5 minutes.

Note: The button also has the "Reset filter saturation signaling" function

4. **Light ON/OFF button**
5. **Display, shows:**

a. Extraction speed (power): the indicator rotates according to the selected extraction speed (power).

Safety operation: the indicator flashes.

b. Grease filter saturation: comes on when filter maintenance is required.

c. Timer

d. Active carbon filter saturation: comes on when filter maintenance is required.

Note: This function is normally disabled and should only be activated if the hood is used as a filter version (with carbon filter fitted).

To do so, proceed as follows:

- switch off the hood
- keep the **buttons 1 and 3** pressed at the same time until the indicator goes from flashing (indicator disabled) to fixed light (indicator enabled).
- release the buttons.

To deactivate it, repeat the procedure: the indicator will go from fixed light (indicator enabled) to flashing (indicator disabled).

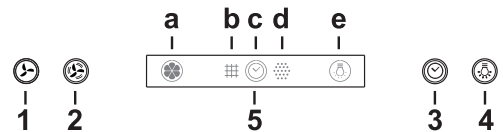
e. Lighting

Safety operation

The hood has a sensor which, in case of a sudden increase in temperature, activates extraction until the temperature drops significantly.

Filter saturation signaling reset

After carrying out filter maintenance, keep the **button 3** pressed until the indicator goes off.



CONSIGNES DE SÉCURITÉ IMPORTANTES

Ces instructions sont également disponibles sur le site web : www.whirlpool.eu.

ACCORDEZ TOUJOURS LA PRIORITÉ À LA SÉCURITÉ.

D'importants messages relatifs à la sécurité figurent dans le présent manuel et sur l'appareil. Nous vous invitons à les lire attentivement et à les observer en toute circonstance.

 Ceci est le symbole de précaution sécuritaire. Il met en garde l'utilisateur et toute autre personne contre les risques potentiels dérivant de l'utilisation de cet appareil.

Tous les avertissements concernant la sécurité sont précédés par le symbole de précaution et les termes suivants :


DANGER:

indique une situation dangereuse qui, si elle n'est pas évitée, provoque des blessures graves.

AVERTISSEMENT:

indique une situation dangereuse qui, si elle n'est pas évitée, est susceptible de provoquer des blessures graves.

Tous les avertissements précisent le risque/danger auquel il est fait référence et indiquent comment réduire le risque de blessures, de dommages et de choc électrique résultant d'une utilisation incorrecte de l'appareil. Conformez-vous aux instructions suivantes :

- L'installation ou la maintenance doit être réalisée par un technicien spécialisé, conformément aux instructions du fabricant et dans le respect des normes de sécurité en vigueur dans le pays d'installation. Ne procédez à aucune réparation ni aucun remplacement de pièce sur l'appareil autres que ceux spécifiquement exigés dans le manuel d'utilisation.
- Débranchez l'appareil de l'alimentation électrique avant de procéder à l'installation.
- La mise à la terre de l'appareil est obligatoire. (Pas nécessaire pour les hottes aspirantes de classe II identifiées par le symbole  sur l'étiquette des caractéristiques techniques.)
- Le cordon d'alimentation doit être assez long pour permettre le branchement de l'appareil sur la prise secteur.
- Ne tirez jamais sur le cordon d'alimentation pour débrancher l'appareil de la prise secteur.
- Une fois l'installation terminée, l'utilisateur ne devra plus pouvoir accéder aux composants électriques.
- Évitez de toucher l'appareil avec les mains mouillées et ne l'utilisez pas lorsque vous êtes pieds nus.
- Cet appareil peut être utilisé par des enfants âgés de 8 ans minimum ainsi que par des personnes aux capacités physiques, sensorielles ou mentales réduites ou manquant d'expérience et de connaissances, à condition d'être surveillés ou instruits sur l'utilisation de l'appareil en toute sécurité et d'être conscients des dangers encourus pendant l'utilisation. Les enfants ne doivent pas jouer avec l'appareil. Le nettoyage et la maintenance ne doivent pas être confiés à des enfants, sauf s'ils sont surveillés par un adulte.
- Pour toute réparation ou tout remplacement de pièces, procédez uniquement aux opérations spécifiées dans le manuel. Les pièces défectueuses doivent être remplacées par des pièces authentiques. Toutes les autres opérations d'entretien sont du ressort exclusif d'un technicien spécialisé.
- Pour éviter que les enfants ne jouent avec l'appareil, ne les laissez pas sans surveillance à proximité de ce dernier.
- Lorsque vous devez percer dans un mur ou le plafond, prenez garde de ne pas endommager les raccordements électriques et/ou la tuyauterie.
- Les conduits d'évacuation doivent toujours acheminer les vapeurs/fumées vers l'extérieur.
- L'air évacué ne doit pas être acheminé via un conduit servant à l'évacuation des fumées d'appareils à gaz ou autres combustibles, mais doit être dirigé vers une sortie indépendante. Respectez toutes les réglementations nationales relatives à l'évacuation des fumées.
- Si la hotte est utilisée en même temps que des appareils alimentés au gaz ou autres combustibles, la dépression dans la pièce ne doit pas dépasser 4 Pa (4 x 10⁻⁵ bars). Pour cette raison, veillez à vous assurer que la pièce est correctement ventilée.
- Le fabricant décline toute responsabilité en cas de dommages résultant d'une utilisation impropre ou d'un réglage erroné des commandes.
- Un entretien et un nettoyage réguliers sont une garantie de bon fonctionnement et de bon rendement de l'appareil. Nettoyez régulièrement tous les dépôts présents sur les surfaces sales pour éviter que les graisses ne s'accumulent. Enlevez et nettoyez ou remplacez fréquemment les filtres.
 - Un non-respect des instructions de nettoyage de la hotte et de remplacement des filtres peut être à l'origine d'un incendie.
- La hotte aspirante ne doit jamais être ouverte sans que les filtres à graisse soient installés et elle doit être sous surveillance constante.
- Les appareils à gaz doivent être utilisés sous la hotte uniquement avec les casseroles posées dessus.
- Lorsque vous utilisez trois points de cuisson au gaz, la hotte doit fonctionner au niveau de puissance 2 ou plus. Ceci éliminera l'accumulation de chaleur dans l'appareil.
- Assurez-vous que les ampoules sont froides avant de les toucher.
- N'utilisez pas ou ne laissez pas la hotte sans ampoules correctement montées, afin d'éviter les risques de choc électrique.
- Munissez-vous de gants de travail avant d'effectuer toute opération d'installation et d'entretien.
- Cet appareil n'est pas conçu pour une utilisation à l'extérieur.
- Lorsque la table de cuisson est en cours d'utilisation, les parties accessibles de la hotte peuvent devenir très chaudes.

CONSERVEZ LE PRÉSENT LIVRET POUR TOUTE CONSULTATION FUTURE.

Déclaration de conformité

Cet appareil a été conçu, fabriqué et commercialisé en conformité avec :

- les objectifs sécurité de la directive « Basse Tension » 2006/95/CE (en remplacement de la directive 73/23/CEE et amendements ultérieurs) ;
- les exigences d'écodesign des réglementations européennes 65/2014 et 66/2014, conformément à la norme européenne EN 61591
- les exigences de protection de la directive "CEM" 2004/108/EC.

La sécurité électrique de l'appareil est garantie uniquement lorsqu'il est correctement raccordé à une installation de mise à la terre approuvée.

Astuces d'économies d'énergie

- Mettez la hotte en marche à la vitesse minimum quand vous commencez à faire cuire et laissez-la en marche pendant quelques minutes après la fin de la cuisson.
- Augmentez la vitesse uniquement en présence de grandes quantités de fumées et de vapeurs et réservez la ou les vitesses d'appoint aux cas extrêmes.
- Remplacez le ou les filtres de charbon si nécessaire pour maximiser la réduction des odeurs.
- Remplacez le ou les filtres à graisse si nécessaire pour maximiser la capture des graisses.
- Utilisez le diamètre maximum de canalisation indiqué dans ce manuel pour optimiser l'efficacité et minimiser le bruit.

MONTAGE

Après le déballage de l'appareil, vérifiez qu'il n'a pas été endommagé pendant le transport. En cas de problème, contactez le revendeur ou le service après-vente. Pour éviter tout endommagement, attendez le moment de l'installation pour extraire l'appareil de son emballage en polystyrène.

PRÉPARATION EN VUE DE L'INSTALLATION

 **AVERTISSEMENT:** en raison de son poids élevé, la hotte doit être soulevée et installée par deux personnes au moins.

La distance minimum entre le support des ustensiles de cuisson placés sur la cuisinière et la partie inférieure de la hotte ne doit pas être inférieure à 50 cm pour les cuisinières électriques et 65 cm pour les cuisinières au gaz ou mixtes. Avant de procéder à l'installation, vérifiez également les distances minimum spécifiées dans le manuel de la cuisinière. Si les instructions d'installation de la cuisinière spécifient une distance supérieure entre la cuisinière et la hotte, cette distance doit être observée.

RACCORDEMENT ÉLECTRIQUE

Vérifiez que la tension électrique spécifiée sur la plaque signalétique de l'appareil correspond à la tension de secteur. Cette information figure sur la partie inférieure de la hotte, sous le filtre à graisses. Le remplacement du câble électrique (type H05 VV-F 3 x 0,75 mm²) doit être effectué par un électricien qualifié. Contactez un centre d'entretien agréé. Si la hotte est équipée d'une fiche électrique, branchez cette fiche sur une prise conforme aux réglementations en vigueur et située à un emplacement accessible après l'installation. En l'absence de fiche (câblage direct sur le réseau électrique) ou si la prise n'est pas située à un emplacement accessible, installez un interrupteur bipolaire normalisé permettant une coupure complète du réseau électrique en cas de surtension de catégorie III, conformément aux réglementations sur le câblage.

RECOMMANDATIONS GÉNÉRALES

Avant utilisation

Retirez les protections en carton, les films transparents et les étiquettes autocollantes présentes sur les accessoires. Vérifiez que l'appareil n'a pas été endommagé pendant le transport.

Durant l'utilisation

Pour éviter tout endommagement, ne placez aucun poids sur l'appareil. Évitez d'exposer l'appareil aux agents atmosphériques.

CONSEILS POUR LA PROTECTION DE L'ENVIRONNEMENT

Mise au rebut de l'emballage

Les matériaux d'emballage sont entièrement recyclables et portent le symbole de recyclage . L'emballage doit par conséquent être mis au rebut de façon responsable et en conformité avec les réglementations locales en vigueur en matière d'élimination des déchets.

Mise au rebut de l'appareil

- Cet appareil porte le symbole du recyclage conformément à la Directive Européenne 2002/96/CE relative aux Déchets d'Équipements Électriques et Électroniques (DEEE ou WEEE).
- En procédant correctement à la mise au rebut de cet appareil, vous contribuerez à éviter des conséquences nuisibles pour l'environnement et la santé de l'homme.

- Le symbole  apposé sur le produit ou sur la documentation qui l'accompagne indique que cet appareil ne doit pas être traité comme une ordure ménagère mais doit être remis à un centre de collecte spécialisé dans le recyclage des appareils électriques et électroniques.

Mise au rebut des appareils ménagers usagés

- Cet appareil est fabriqué à partir de matériaux recyclables ou réutilisables. Mettez-le au rebut en vous conformant aux prescriptions locales en matière d'élimination des déchets. Avant de mettre votre appareil au rebut, coupez le cordon d'alimentation.
- Pour toute information sur le traitement, la récupération et le recyclage des appareils électroménagers, contactez le service municipal compétent, le service de collecte des déchets ménagers ou le revendeur de l'appareil.

DIAGNOSTIC DES PANNES

L'appareil ne fonctionne pas :

- Vérifier la présence d'alimentation secteur et le branchement de l'appareil sur secteur
- Mettre l'appareil hors tension et le remettre sous tension pour voir si le problème persiste.

Le niveau d'aspiration de la hotte est insuffisant :

- Vérifiez la vitesse d'aspiration sélectionnée et modifiez-la selon le besoin ;
- Vérifiez la propreté des filtres
- Vérifiez si les bouches d'aération ne sont pas bloquées.

L'éclairage ne fonctionne pas :

- Vérifiez l'ampoule électrique et remplacez-la si nécessaire
- Vérifiez si l'ampoule électrique est bien installée.

SERVICE APRÈS-VENTE

Avant d'appeler le service après-vente :

1. Voyez si vous pouvez résoudre vous-même le problème avec l'aide des suggestions de la section « Diagnostic des pannes ».
2. Mettez l'appareil hors tension, puis à nouveau sous tension pour voir si le problème persiste.

Si les contrôles ci-dessus ne corrigent pas le problème, contactez le service après-vente.

Précisez toujours :

- Une brève description du problème ;
- Le type et le modèle exacts de l'appareil
- Le numéro de service (numéro qui figure après le mot « Service » sur la plaque signalétique), situé à l'intérieur de l'appareil. Le numéro de service est également indiqué sur le livret de la garantie
- Votre adresse complète
- Votre numéro de téléphone.

SERVICE 0000 000 00000



Si des réparations sont requises, contactez **in agent SAV agréé** (pour garantir l'utilisation de pièces détachées identiques aux pièces d'origine et des réparations correctes).

NETTOYAGE DE L'IXELIUM

⚠ DANGER:

- N'utilisez pas de nettoyeurs à vapeur.
- Débranchez l'appareil du secteur.

REMARQUE IMPORTANTE : N'utilisez ni produits corrosifs ni détergents abrasifs. En cas de contact accidentel d'un tel produit avec l'appareil, essuyez-le immédiatement à l'aide d'un chiffon humide.

REMARQUE IMPORTANTE :

L'acier de la hotte a un revêtement en iXelium.

Pour le nettoyer, procédez comme suit :

- Utilisez un chiffon doux (à microfibrilles de préférence) mouillé avec de l'eau ou un nettoyant normal pour vitres.
- N'utilisez pas d'essuie-tout car ils peuvent laisser des marques et des bouts de papier sur la hotte.
- N'utilisez pas de produits abrasifs, corrosifs ou à base de chlore ou de laine d'acier.
- N'utilisez pas d'équipements à vapeur.
- N'utilisez pas de produits inflammables.
- Ne laissez pas de substances acides ou alcalines tels que le vinaigre, la moutarde, le sel, le sucre ou le jus de citron sur la hotte.

Utilisez des détergents spécifiquement conçus pour le nettoyage de l'appareil et suivez les instructions du fabricant.

REMARQUE IMPORTANTE : Nettoyez les filtres au moins une fois par mois pour enlever les résidus d'huile et de graisse.

ENTRETIEN

AVERTISSEMENT:

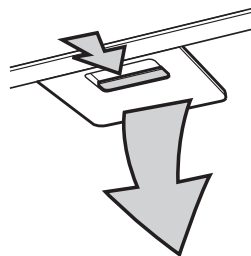
- munissez-vous de gants de travail.
- Débranchez l'appareil.

FILTRES À GRAISSES

Le filtre métallique à graisses a une durée illimitée et doit être lavé une fois par mois à la main ou au lave-vaisselle à basse température et en sélectionnant un cycle court. Le lavage en lave-vaisselle peut opacifier le filtre à graisses, mais son pouvoir filtrant n'en est pas pour autant altéré.

Sortez la poignée pour retirer le filtre.

Après l'avoir lavé et séché, procédez dans le sens contraire pour le remonter.



REMPACEMENT DES AMPOULES

Le système d'éclairage de la hotte est basé sur la technologie à LED.

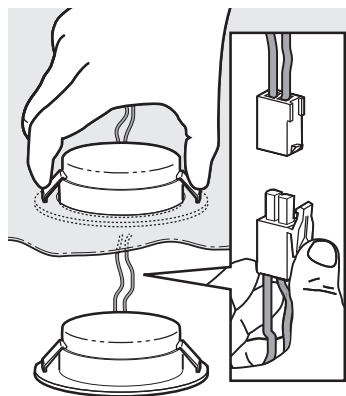
Les LED garantissent un éclairage optimal, une durée de vie jusqu'à 10 fois supérieure aux ampoules traditionnelles et permettent d'économiser 90 % d'électricité.

Pour remplacer les lampes, procédez de la façon suivante.

1. Retirez le filtre à graisses.
2. Accédez aux lampes depuis l'intérieur de la hotte.
3. Appuyez sur les ressorts pour décrocher l'ampoule.
4. Sortez l'ampoule de la hotte.
5. Déconnectez la borne électrique.

Montez la nouvelle ampoule en suivant la même procédure en sens inverse.

N.B. : pour acheter une lampe à led, adressez-vous au service après-vente.



FILTRE À CHARBON ACTIF (seulement pour modèles à installation à recyclage) :

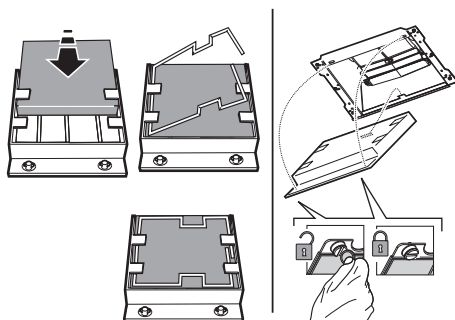
Lavez le filtre à charbon une fois par mois au lave-vaisselle, à la température la plus chaude, en utilisant un détergent pour lave-vaisselle. Il est conseillé de laver le filtre seul.

Après le lavage, avant de réutiliser le filtre à charbon, séchez-le au four à 100° C pendant 10 minutes.

Remplacez le filtre à charbon tous les 3 ans.

Montage du filtre au charbon :

1. Retirez le filtre à graisses.
2. Accrochez le filtre à charbon d'abord sur l'arrière par la languette métallique de la hotte, puis à l'avant à l'aide des deux pommeaux.
3. Remontez le filtre à graisses.



MATÉRIEL DE SÉRIE

Déballer tous les composants. Vérifier qu'ils sont au complet.

- Hotte assemblée avec moteur, ampoules et filtres à graisses installés.
- Instructions de montage et d'utilisation
- 1 câble électrique
- 1 gabarit de montage
- 6 chevilles murales Ø 8 mm
- 6 vis Ø 5 x 45
- 1 serre-câble
- 1 vis Ø 3,5 x 9,5
- 1 étrier de support de cheminées
- 2 vis Ø 2,9 x 6,5
- 2 rondelles
- Version à filtre uniquement : 1 déflecteur + 2 vis Ø 2,9 x 6,5

INSTALLATION - INSTRUCTIONS PRÉLIMINAIRES DE MONTAGE

La hotte est conçue pour être utilisée en "Version Aspiration" ou "Version Recyclage".

Remarque : le modèle avec valve électrique peut fonctionner uniquement en version "Aspirante" et le tuyau d'échappement doit être connecté à une unité périphérique d'aspiration.

Version aspiration

Les vapeurs sont aspirées et rejetées à l'extérieur par un conduit d'évacuation (non fourni) fixé au raccord de sortie d'air de la hotte. Prévoyez un système de fixation au raccord de sortie d'air adapté à votre tuyau d'évacuation.

REMARQUE IMPORTANTE : S'il(s) est/sont déjà installé/s, retirez le(s) filtre(s) au charbon.

Version Recyclage

L'air est filtré en passant à travers un/des filtre(s) à charbon, puis recyclé dans la pièce.

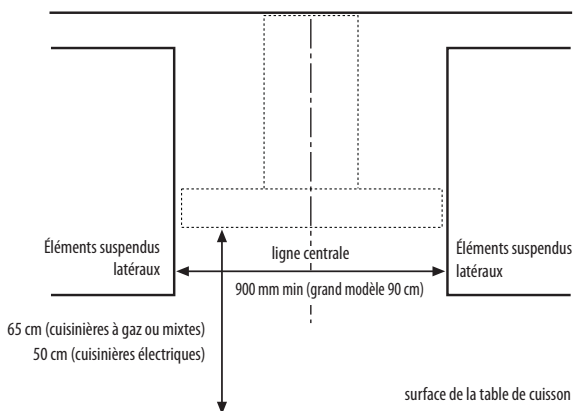
REMARQUE IMPORTANTE : Vérifiez que le recyclage de l'air s'effectue de façon aisée.

Si la hotte n'est pas dotée de filtre(s) au charbon, commandez-le(s) et montez-le(s) avant d'utiliser la hotte.

N'installez pas la hotte à proximité d'une zone très sale, d'une fenêtre, d'une porte ou d'une source de chaleur.

La hotte est équipée de tout le matériel nécessaire pour une installation sur la majeure partie des cloisons/plafonds. Il est nécessaire de s'adresser à un technicien qualifié afin de s'assurer que le matériel est approprié au type de mur/plafond.

DIMENSIONS POUR L'INSTALLATION



INSTALLATION - INSTRUCTIONS DE MONTAGE

Les instructions numérotées ci-dessous correspondent aux schémas numérotés que vous trouverez à la fin de ce manuel.

Remarque : certaines instructions diffèrent en fonction des dimensions du produit en largeur ou en hauteur du compartiment de la hotte. Dans ce cas, les différences d'installation sont indiquées tant dans le texte que sur les dessins.

1. Tracez une ligne sur le mur, jusqu'au plafond, correspondant à l'axe de symétrie.
2. Appliquez le schéma de perçage sur le mur (fixé avec un ruban adhésif) : la ligne verticale de centrage imprimée sur le schéma de perçage doit correspondre à la ligne de centrage dessinée sur le mur. En outre, le bord inférieur du schéma de perçage doit correspondre au bord inférieur de la hotte.

Percez un trou.

3. Retirez le schéma de perçage, introduisez les chevilles et les vis, comme indiqué.
4. Vissez partiellement
5. Appliquez le support de cheminée sur le mur en contact avec le plafond. Percez les trous au mur et introduisez les chevilles, comme indiqué. Fixez l'étrier.
6. **Uniquement pour la version Aspirante** - évacuation vers l'arrière : Percez un trou dans la cloison arrière pour le passage du conduit d'évacuation.
7. **Uniquement pour la version Aspirante** - évacuation vers le plafond : Percez un trou au plafond pour le passage du conduit d'évacuation.
8. Effectuez le branchement électrique à l'alimentation de l'habitation.
9. **Uniquement pour la version Filtrante** : le déflecteur doit être fixé au support de fixation des cheminées.
10. Retirez le/s filtre/s à graisses.
11. Retirez le ruban qui fixe le boîtier de l'électronique de contrôle sur l'habillage du moteur.

Remarque : le dessin est purement indicatif ; le boîtier pourrait être temporairement fixé sur un autre côté du compartiment moteur.

12. Accrochez la hotte au mur.
13. Redressez la hotte de manière à ce qu'elle soit bien à l'horizontale.
14. Réglez la distance entre la hotte et le mur.
15. Marquez le(s) orifice(s) pour la fixation définitive de la hotte, comme indiqué.
16. Retirez la hotte du mur.
17. Percez les trous et introduisez les chevilles au mur, comme indiqué.
18. Accrochez la hotte au mur.
19. Fixez définitivement la hotte au mur à l'aide de vis, comme indiqué.
20. Fixez le boîtier avec les vis partiellement vissées sur l'habillage du moteur.

Remarque : le boîtier est de deux types, avec fixation AV ou AR. Suivez les instructions sur les figures (20a et 20b) en fonction du modèle en votre possession.

21. Installez le câble électrique dans son logement.
22. Fixez le câble au serre-câble.

IMPORTANT : cette opération est obligatoire. Elle sert à empêcher le débranchement accidentel du câble électrique.

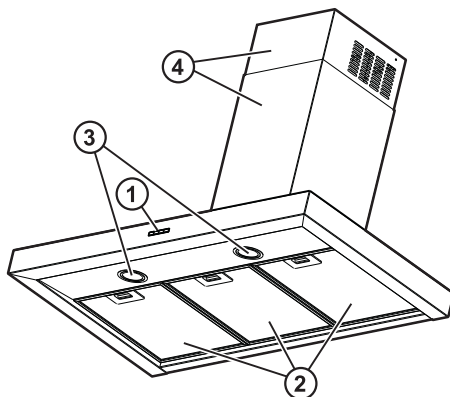
Effectuez le branchement au réseau électrique de l'habitation.

23. Effectuez le raccordement du conduit d'évacuation des fumées à la bague de raccordement. Le conduit doit être orienté directement vers l'extérieur (*version aspirante*) ou vers le déflecteur (*version filtrante*).
24. Appliquez les cheminées sur le groupe d'aspiration jusqu'à le recouvrir complètement et introduisez-les dans le logement prévu à cet effet, au dessus de la hotte.
25. Déposez la section supérieure et fixez les cheminées avec les vis, comme indiqué.
26. Installez le filtre au charbon (*uniquement pour la version Filtrante*) et remontez le(s) filtre(s) à graisses.

Vérifiez le fonctionnement de la hotte en vous référant au paragraphe Description et utilisation de la hotte.

DESCRIPTION ET UTILISATION DE LA HOTTE

1. Bandeau de commandes.
2. Filtres antigrasse.
3. Lampes.
4. Cheminée télescopique.



Bandeau de commande

1. Touche OFF / réduction de la vitesse (puissance) d'aspiration
2. Touche ON / augmentation de la vitesse (puissance) d'aspiration



Remarque : La vitesse (puissance) d'aspiration intensive est temporisée et dure 5 minutes (le voyant **c** clignote), puis la hotte revient à la vitesse (puissance) d'aspiration 2.

3. Touche ON/OFF Timer : retarde de 5 minutes l'extinction de la vitesse (puissance) d'aspiration sélectionnée.

Remarque : a touche a également la fonction de "Reset de la signalisation de saturation des filtres"

4. Touche Allumage/Extinction de l'éclairage

5. Afficheur, visualise :

a. Vitesse (puissance) d'aspiration : le voyant tourne en fonction de la vitesse (puissance) d'aspiration sélectionnée.

Fonctionnement de sécurité : le voyant clignote.

b. Saturation du filtre à graisse : quand il s'allume, procédez à l'entretien du filtre.

c. Timer

d. Saturation du filtre à charbons actifs : quand le voyant s'allume, procédez à l'entretien du filtre.

Remarque : cette fonction est normalement désactivée et ne doit être activée que si la hotte est utilisée en version filtrante (avec filtre à charbon installé).

À cet effet, procédez de la manière suivante :

- éteindre la hotte
- maintenir appuyé simultanément les **touches 1 et 3**, jusqu'à ce que le voyant passe de clignotant (voyant désactivé) à fixe (voyant activé).
- relâcher les touches.

Pour la désactivation répéter l'opération, le voyant passera de fixe (voyant activé) à clignotant (voyant désactivé).

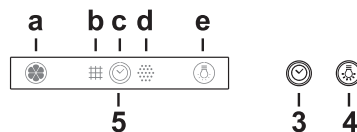
e. Eclairage

Fonctionnement de sécurité

La hotte est équipée d'un capteur qui, lors d'une augmentation imprévue de la température, démarre l'aspiration de la hotte jusqu'à obtenir une diminution sensible de la température.

Réinitialisation de la signalisation de saturation des filtres

Après avoir procédé à l'entretien des filtres, appuyez le **touche 3** jusqu'à l'extinction du voyant .



BELANGRIJKE VEILIGHEIDSLINSTRUCTIES

Deze instructies zijn ook beschikbaar op de website: www.whirlpool.eu.

UW VEILIGHEID EN DIE VAN ANDEREN IS UITERST BELANGRIJK.

Deze handleiding en het apparaat zelf zijn voorzien van belangrijke veiligheidsaanwijzingen, die te allen tijde moeten worden gelezen en opgevolgd.



Dit is het waarschuwingssymbool waarmee mogelijke risico's voor de gebruiker en voor anderen worden aangegeven.

Alle veiligheids waarschuwingen komen na het waarschuwingssymbool en de volgende tekst:



GEVAAR:

geeft een gevaarlijke situatie aan, die ernstig letsel veroorzaakt als deze niet wordt vermeden.



WAARSCHUWING:

geeft een gevaarlijke situatie aan, die ernstig letsel zou kunnen veroorzaken als deze niet wordt vermeden.

Alle veiligheids waarschuwingen specificeren het mogelijke gevaar/risico dat aanwezig is en geven aan hoe het risico op letsel, schade en elektrische schokken voortvloeiend uit het onjuiste gebruik van het apparaat beperkt kan worden. Houd u aan de volgende instructies:

- De installatie moet worden uitgevoerd door een gespecialiseerde monteur volgens de instructies van de fabrikant en in overeenstemming met de plaatselijke veiligheidsvoorschriften. Repareer of vervang geen enkel onderdeel van het apparaat, behalve als dit expliciet aangegeven wordt in de gebruikershandleiding.
- Het apparaat moet worden losgekoppeld van het elektriciteitsnet voordat u installatiewerkzaamheden uitvoert.
- Dit apparaat moet worden geaard. (Niet noodzakelijk voor afzuigkappen van klasse II geïdentificeerd door het symbool  op het etiket met specificaties).
- De voedingskabel moet lang genoeg zijn om het apparaat aan te kunnen sluiten op het stopcontact.
- Trek niet aan de voedingskabel om de stekker uit het stopcontact te halen.
- Na de installatie mogen de elektrische onderdelen niet meer toegankelijk zijn voor de gebruiker.
- Raak het apparaat niet aan met vochtige lichaamsdelen en gebruik het niet op als u op blote voeten loopt.
- Dit apparaat mag uitsluitend gebruikt worden door kinderen ouder dan 8 jaar en personen met beperkte lichamelijke, zintuiglijke of verstandelijke vermogens of met onvoldoende ervaring en kennis indien zij onder toezicht staan of geleerd hebben hoe het apparaat veilig gebruikt moet worden en zij zich bewust zijn van de gevaren die het met zich meebrengt. Kinderen mogen niet met het apparaat spelen. Reiniging en onderhoud mogen niet uitgevoerd worden door kinderen, tenzij zij onder toezicht staan van volwassenen.
- Repareer of vervang geen enkel onderdeel van het apparaat, tenzij dit specifiek wordt aangegeven in de handleiding. Defecte onderdelen moeten vervangen worden door originele onderdelen. Alle andere onderhoudswerkzaamheden moeten worden uitgevoerd door een gespecialiseerde monteur.
- Kinderen moeten in de gaten gehouden worden, om te voorkomen dat ze met het apparaat gaan spelen.
- Let er bij het boren van gaten in de muur op dat u geen elektrische aansluitingen of leidingen beschadigt.
- De ventilatiekanalen moeten altijd naar buiten gericht zijn.
- De afgevoerde lucht mag niet worden geloosd in een kanaal dat wordt gebruikt voor de afvoer van rookgassen afkomstig van toestellen op verbranding van gas of andere brandstoffen, maar moet een eigen uitgang hebben. Alle landelijke voorschriften inzake rookafvoer moeten worden nageleefd.
- Wanneer de afzuigkap tegelijk wordt gebruikt met toestellen die op gas of andere brandstoffen werken, mag de onderdruk in het vertrek 4 Pa (4 x 10⁻⁵ bar) niet overschreden worden. Zorg er daarom voor dat de ruimte voldoende geventileerd is.
- De fabrikant wijst elke aansprakelijkheid af voor oneigenlijk gebruik van het apparaat of verkeerde instellingen van de bedieningselementen.
- Regelmatig onderhoud en reiniging van het apparaat is de beste garantie voor een goede werking en optimale prestaties. Reinig regelmatig het aangekoekte vuil van de oppervlakken om vetophoping te vermijden. Reinig of vervang de filters regelmatig.
- Als de aanwijzingen voor het schoonmaken van de afzuigkap, en voor het vervangen van de filters niet worden opgevolgd, kan dat brand veroorzaken.
- De afzuigkap mag nooit geopend worden als de vetfilters niet geïnstalleerd zijn en moet constant in de gaten gehouden worden.
- Gasapparaten mogen uitsluitend onder de afzuigkap gebruikt worden als er pannen op staan.
- Bij het gebruik van meer dan drie gasbranders moet het vermogensniveau 2 of hoger zijn. Zo wordt oververhitting in het apparaat afgevoerd.
- Controleer of de lampjes voldoende afgekoeld zijn, voordat u ze aanraakt.
- De kap mag niet zonder correct gemonteerde lampjes worden gebruikt of achtergelaten - gevaar voor een elektrische schok.
- Draag bij alle installatie- en onderhoudswerkzaamheden werkhandschoenen.
- Het product is niet geschikt voor gebruik buitenshuis.
- Wanneer de kookplaat in gebruik is, kunnen de toegankelijke delen van de afzuigkap heet worden.

Bewaar dit boekje, zodat u het later nog eens kunt raadplegen.

verklaring van overeenstemming

• Dit apparaat is ontwikkeld, geproduceerd en in de handel gebracht in overeenstemming met:

- veiligheidsvoorschriften van de "Laagspanningsrichtlijn" 2006/95/EG (die de richtlijn 73/23/EEG en latere verordeningen vervangt);
- de vereisten voor ecologisch ontwerp van de Europese voorschriften nr. 65/2014, en nr. 66/2014 in overeenstemming met de Europese norm EN 61591
- de beschermingsvereisten van de Richtlijn "EMC" 2004/108/EC.

De elektrische veiligheid van het apparaat is alleen gegarandeerd wanneer het op de juiste wijze op een efficiënt werkende installatie is aangesloten, die volgens de wettelijke voorschriften is geaard.

Tips om energie te besparen

- Schakel de afzuigkap in op de minimumsnelheid wanneer u met koken begint en laat hem nog enkele minuten na het beëindigen van het koken werken.
- Verhoog de snelheid alleen in geval van grote hoeveelheden rook en damp en gebruik de hoogste snelheid (snelheden) alleen in extreme omstandigheden.
- Vervang het/de koolstoffilter(s) wanneer dat nodig is om onaangename luchtjes efficiënt te laten afvoeren.
- Maak de/het vetfilter(s) schoon wanneer dat nodig is om de efficiëntie van het vetfilter te behouden.
- Gebruik voor de buizen van het afvoersysteem de maximale diameter zoals aangegeven in deze handleiding om de efficiëntie te optimaliseren en het lawaai te minimaliseren.

INSTALLATIE

Controleer het apparaat, nadat u het hebt uitgepakt, op eventuele transportschade. Neem in geval van problemen contact op met de dealer of de dichtstbijzijnde Klantenservice. Om eventuele schade te voorkomen wordt geadviseerd om de oven pas vlak voor de installatie van de piepschuim bodem te halen.

VOORBEREIDING VOOR DE INSTALLATIE



WAARSCHUWING:

dit is een zwaar product; de afzuigkap mag alleen door twee of meer personen worden opgetild en geïnstalleerd.

De minimumafstand tussen de pannen op de kookplaat en de onderkant van de afzuigkap mag niet minder dan 50 cm bedragen bij elektrische kookplaten en 65 cm voor kookplaten op gas of gemengde kookplaten. Controleer bovendien de afstanden die in de handleiding van de kookplaat zijn vermeld, voordat u de kap installeert. Indien de installatie-instructies van de kookplaat een grotere afstand voorschrijven, dan dient u zich daar aan te houden.

ELEKTRISCHE AANSLUITING

Controleer of de elektrische spanning die aangegeven staat op het typeplaatje van het apparaat overeenkomt met de voedingsspanning van uw woning. U kunt deze informatie vinden op de binnenkant van de kap, onder het vetfilter. Vervanging van de voedingskabel (type H05 VV-F 3 x 0,75 mm²) moet uitgevoerd worden door een erkend elektricien. Wendt u tot een erkend servicecentrum. Indien de kap is voorzien van een stekker, dan moet deze na de installatie worden aangesloten op een toegankelijk stopcontact dat aan de geldende voorschriften voldoet. Als de kap geen stekker heeft (directe aansluiting op het elektriciteitsnet) of als de stekker zich niet op een toegankelijke plek bevindt, dient u een tweepolige schakelaar te installeren die aan de geldende voorschriften voldoet en die de volledige loskoppeling van het elektriciteitsnet in de overspanningscategorie III garandeert, in overeenstemming met de installatievoorschriften.

ALGEMENE AANBEVELINGEN

Vóór het gebruik

Verwijder de kartonnen beschermingen, transparante folie en stickers van de accessoires. Controleer het apparaat op eventuele transportschade.

Tijdens het gebruik


Zet geen zware dingen op het apparaat om beschadiging te voorkomen. Stel het apparaat niet bloot aan weersinvloeden.

MILIEUTIPS

Weggooien van de verpakking

Het verpakkingsmateriaal is 100% recyclebaar, zoals aangegeven wordt door het recyclingsymbool . De diverse onderdelen van de verpakking mogen daarom niet bij het gewone huisvuil worden weggegooid, maar moeten worden afgevoerd volgens de plaatselijke voorschriften.

Afvalverwerking van het product

- Dit apparaat is voorzien van het merkteken volgens de Europese richtlijn 2002/96/EG inzake Afgedankte Elektrische en Elektronische Apparatuur (AEEA).
- Door ervoor te zorgen dat dit product op de juiste manier als afval wordt verwerkt, helpt u mogelijk schadelijke gevolgen voor het milieu en de gezondheid te voorkomen, die veroorzaakt zouden kunnen worden door onjuiste verwerking van dit product als afval.
- Het symbool  op het product of op de begeleidende documentatie geeft aan dat dit apparaat niet als huishoudelijk afval behandeld mag worden, maar naar een speciaal verzamelpunt voor recycling van elektrische en elektronische apparatuur moet worden gebracht.

Afdanken van huishoudelijke apparate

- Dit product is vervaardigd van recyclebare of herbruikbare materialen. Dank het apparaat af in overeenstemming met plaatselijke milieuvoorschriften voor afvalverwerking. Snij de voedingskabel door voordat u het apparaat afdankt.
- Voor meer informatie over behandeling, terugwinning en recycling van dit apparaat kunt u contact opnemen met uw plaatselijke instantie, de vuilnisophaaldienst of de winkel waar u dit product hebt gekocht.

OPSPOREN VAN STORINGEN

Het apparaat werkt niet:

- Controleer de hoofdstroomtoevoer en of het apparaat op de elektrische voeding is aangesloten
- Schakel het apparaat uit en weer in om te zien of de storing zich voor blijft doen.

Het afzuigvermogen van de kap is onvoldoende:

- Controleer de afzuigsnelheid en pas deze zo nodig aan;
- Controleer of de filters schoon zijn
- Controleer de ventilatieopeningen op eventuele verstoppingen.

De verlichting werkt niet:

- Controleer het lampje en vervang dit indien nodig
- Controleer of het lampje correct gemonteerd is.

KLANTENSERVICE

Alvorens de Klantenservice in te schakelen:

1. Probeer het probleem zelf op te lossen aan de hand van de suggesties in de "Gids voor het oplossen van problemen".
2. Schakel het apparaat uit en weer in om te zien of de storing zich voor blijft doen.

Neem, als de storing zich na bovenvermelde suggesties voor blijft doen, contact op met de dichtstbijzijnde Klantenservice.

Geef daarbij altijd het volgende aan:

- Een korte omschrijving van de storing;
- Het exacte type en model van het apparaat
- Het servicenummer (nummer na het woord "Service" op het typeplaatje), dat zich op de binnenkant van het apparaat bevindt. Het servicenummer is ook aangegeven in het garantieboekje
- Uw volledige adres
- Uw telefoonnummer.

SERVICE 0000 000 00000



Neem, indien reparaties noodzakelijk zijn, contact op met een **erkende Klantenservice** (om er zeker van te zijn dat er originele vervangingsonderdelen worden gebruikt en de reparatie correct wordt uitgevoerd).

REINIGING IXELIUM



GEVAAR:

- Gebruik geen stoomreinigers.
- Koppel het apparaat los van de netvoeding.

BELANGRIJK: Gebruik geen bijtende of schurende reinigingsmiddelen. Als een dergelijk product per ongeluk in contact komt met het apparaat, verwijder het dan onmiddellijk met een vochtig doekje.

BELANGRIJK:

Het staal van de afzuigkap heeft een ixelium oppervlaktebehandeling ondergaan.

Ga als volgt te werk om dit schoon te maken:

- Gebruik een zachte doek (bij voorkeur microvezel) bevochtigd met water of met normale glasreiniger.
 - Gebruik geen keukenpapier, dit kan vlekken achterlaten en stukjes papier op de kap.
 - Gebruik geen schurende, corrosieve of op chloor gebaseerde producten, noch staalwol.
 - Gebruik geen stoomapparaten.
 - Gebruik geen ontvlambare producten.
 - Laat geen zure of alkalische substanties zoals azijn, mosterd, zout, suiker of citroen achter op de kap.
- Gebruik speciale reinigingsmiddelen die speciaal bedoeld zijn voor het apparaat en volg de aanwijzingen van de Fabrikant op.**

BELANGRIJK: Reinig de filters minstens eenmaal per maand om restanten olie en vet te verwijderen.

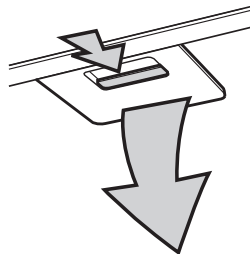
WAARSCHUWING: - draag beschermende handschoenen.
- koppel het apparaat los van het elektriciteitsnet.

VETFILTERS

Het metalen vetfilter heeft een onbeperkte levensduur en moet eens per maand met de hand of in de afwasmachine (kort programma met lage temperatuur) afgewassen worden. Het kan zijn dat het vetfilter in de afwasmachine glans verliest en mat wordt, maar dit heeft beslist geen nadelige invloed op het filtervermogen.

Trek aan de handgreep om het filter eruit te halen.

Voer bovenstaande handelingen in omgekeerde volgorde uit om het schoongemaakte en goed afgedroogde filter opnieuw te monteren.



VERVANGEN VAN DE LAMPJES

De afzuigkap is uitgerust met een verlichtingssysteem met ledtechnologie.

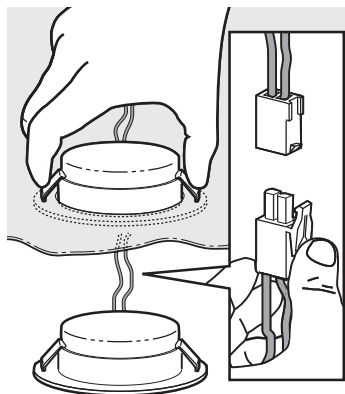
De leds zorgen voor een optimale verlichting, gaan tien keer langer mee dan gewone lampjes en zorgen voor 90% energiebesparing.

Ga als volgt te werk om ze te vervangen:

1. Verwijder de vetfilters.
2. Ga via de binnenkant van de afzuigkap naar de lampjes.
3. Druk de veren in om het lampje los te maken.
4. Neem het lampje uit de afzuigkap.
5. Koppel de voedingsklem los.

Voer voor de montage van het nieuwe lampje bovenstaande demontageprocedure in omgekeerde volgorde uit.

N.B.: Wend u voor de aankoop van het ledlampje tot de technische servicedienst.



ACTIEF KOOLSTOFFILTER (uitsluitend voor modellen met luchtcirculatie):

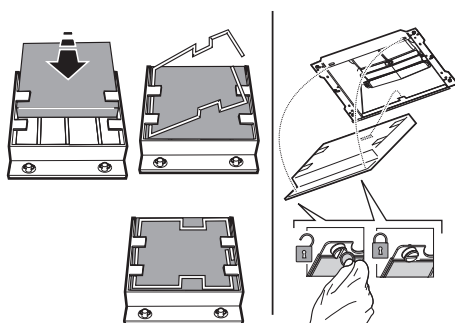
reinig het koolstoffilter eens per maand in de afwasmachine, met een normaal afwasmiddel en op de hoogste temperatuur. Het wordt geadviseerd het filter zonder ander serviesgoed in de afwasmachine schoon te maken.

Om het koolstoffilter te reactiveren, moet het na het wassen gedurende 10 minuten op 100° C in de oven gedroogd worden.

Vervang het koolstoffilter om de 3 jaar.

Montage van het koolstoffilter:

1. Verwijder het vetfilter.
2. Bevestig het koolstoffilter eerst aan de achterkant aan het metalen lipje van de afzuigkap, en vervolgens aan de voorkant met de twee knoppen.
3. Monteer het vetfilter weer



BIJGELEVERD MATERIAAL

Haal alle onderdelen uit de verpakkingen. Controleer of alle onderdelen aanwezig zijn.

- Gemonteerde afzuigkap met motor, lampjes en vetfilters geïnstalleerd.
- Montage- en gebruiksinstructies
- 1 netsnoer
- 1 Montageschema
- 6 wandpluggen \varnothing 8 mm
- 6 schroeven \varnothing 5x45
- 1 kabelklem
- 1 schroeven \varnothing 3,5 x 9,5
- 1 steunprofiel voor de schouw
- 2 schroeven \varnothing 2,9 x 6,5
- 2 ringen
- Alleen voor de versie met luchtcirculatie : 1 luchtstroomrichter + 2 schroeven \varnothing 2,9 x 6,5

INSTALLATIE - VOORBEREIDENDE MONTAGE-INSTRUCTIES

De afzuigkap is ontworpen om als "model met luchtafvoer naar buiten" of als "model met luchtcirculatie" geïnstalleerd en gebruikt te worden.

Opmerking: het model met elektrische klep kan alleen als "model met luchtafvoer naar buiten" werken en de afvoerpijp moet op een randafzuigapparaat worden aangesloten.

Model met luchtafvoer naar buiten

Damp en stoom worden naar buiten afgezogen door een (niet-bijgeleverde) afvoerpijp die op het verbindingstuk van de luchttuitlaat van de kap wordt bevestigd.

Op basis van de aangeschafte afvoerpijp moet voor een goed bevestigingssysteem aan het verbindingstuk van de luchttuitlaat worden gezorgd.

BELANGRIJK: Als het/de koolstoffilter(s) al geïnstalleerd is/zijn moet(en) dit/ze worden verwijderd.

Model met luchtcirculatie

De lucht wordt door het/de koolstoffilter(s) gefilterd en in de omliggende ruimte gerecycled.

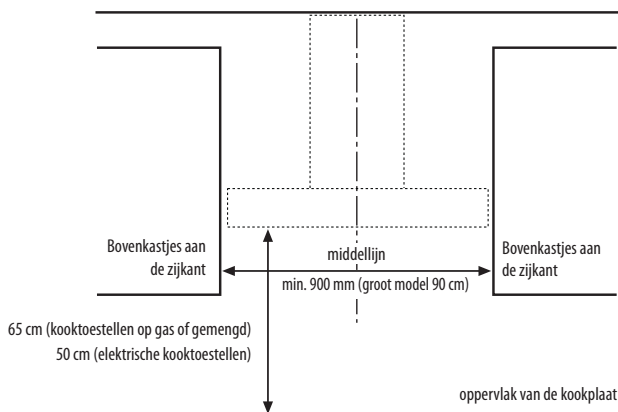
BELANGRIJK: Controleer of de recirculatie van de lucht goed verloopt.

Als de kap geen koolstoffilter(s) heeft, dient dit/dienen ze te worden besteld; pas nadat het/de filter(s) is/zijn gemonteerd mag de kap in gebruik worden genomen.

De installatie van de afzuigkap moet uit de buurt van zeer vuile plaatsen, ramen, deuren en warmtebronnen uitgevoerd worden.

Bij de afzuigkap is al het benodigde materiaal voor installatie op de meeste gangbare wanden/plafonds bijgeleverd. Er moet echter contact opgenomen worden met een gekwalificeerd technicus om u ervan te verzekeren dat de materialen geschikt zijn voor het type wand/plafond.

INSTALLATIE-AFMETINGEN



INSTALLATIE - MONTAGE-INSTRUCTIES

De genummerde instructies hieronder hebben betrekking op de tekeningen op de laatste bladzijden van deze handleiding, waarin u de nummers terugvindt.

Opmerking: Sommige instructies verschillen op basis van de afmetingen in de breedte of in de hoogte van de behuizing van de afzuigkap; in dat geval worden de verschillen in installatie zowel in de tekst als op de tekeningen aangegeven.

1. Teken op de muur tot aan het plafond een streep, die overeenkomt met de middellijn van de kap.
2. Breng het boorschema aan op de muur (plak het vast met plakband): de verticale middenlijn op het boorschema moet gelijk lopen met de middenlijn die u op de wand hebt getekend. Bovendien moet de onderste rand van het boorschema samenvallen met de onderste rand van de afzuigkap.

Boor een gat.

3. Verwijder het boorschema, en plaats pluggen en schroeven zoals aangegeven.
4. Gedeeltelijk vastschroeven
5. Breng het steunprofiel voor de schouw op de muur tegen het plafond aan. Boor gaten en steek pluggen in de muur zoals aangegeven. Bevestig het steunprofiel.
6. **Alleen voor de uitvoering met luchtafvoer naar buiten** - afvoer naar achteren: Maak een gat in de achterwand om de afvoerpijp doorheen te voeren.
7. **Alleen voor de uitvoering met luchtafvoer naar buiten** - afvoer naar het plafond: Maak een gat in het plafond om de afvoerpijp doorheen te voeren.
8. Bereid de aansluiting op de netvoeding van uw woning voor.
9. **Uitsluitend voor het model met luchtcirculatie:** Bevestig de luchtstroomrichter aan het steunprofiel van de schouw.
10. Verwijder de vetfilter(s).
11. Verwijder de band waarmee het doosje met elektronica op de motorbehuizing is bevestigd.

Opmerking: de tekening is slechts indicatief, de kast kan tijdelijk op andere zijden van de motorbehuizing bevestigd zijn.

12. Hang de afzuigkap aan de muur.
13. Stel de horizontale ophanging van de kap bij.
14. Regel de afstand van de afzuigkap tot de muur.
15. Teken het/de gat(en) voor de definitieve bevestiging van de afzuigkap op de muur zoals aangegeven.
16. Haal de afzuigkap van de muur.
17. Boor gaten en steek pluggen in de muur zoals aangegeven.
18. Hang de afzuigkap weer aan de muur.
19. Bevestig de kap definitief met schroeven aan de muur zoals aangegeven.
20. Bevestig de aansluitdoos met de reeds gedeeltelijk aangedraaide schroeven op de motorbehuizing.

Opmerking: van de doos bestaan twee types, met bevestiging aan de voorkant of aan de achterkant. Volg de instructies in de afbeeldingen (20a en 20b) op basis van het door u aangeschafte model.

21. Steek het netsnoer in de aansluiting.
22. Bevestig de kabelklem aan het snoer.

BELANGRIJK: Deze handeling moet verplicht worden uitgevoerd. De klem zorgt ervoor dat het netsnoer niet per ongeluk losgetrokken wordt.

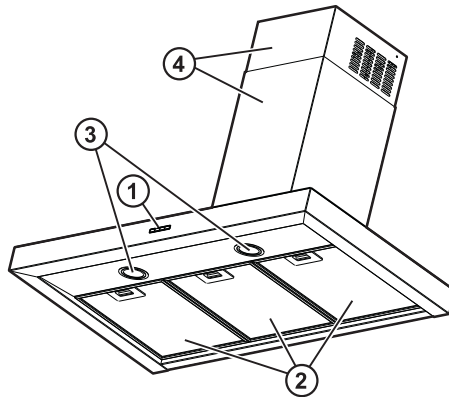
Voer de aansluiting op de netvoeding van uw woning uit.

23. Sluit een rookafvoerbus aan op de koppelingsring; de afvoerbus moet naar buiten gericht worden (*versie met afzuiging naar buiten*) of naar de luchtstroomrichter (*versie met luchtcirculatie*).
24. Plaats de schouw over de kap zodat de afzuiggroep volledig afgedekt is.
25. Haal het bovenste gedeelte weg en bevestig de schouw met de schroeven zoals aangegeven.
26. Installeer het koolstoffilter (*Alleen voor de uitvoering met luchtcirculatie*) en monteer het/de vetfilter(s) weer.

Controleer of de afzuigkap goed werkt aan de hand van de paragraaf Beschrijving en gebruik van de afzuigkap.

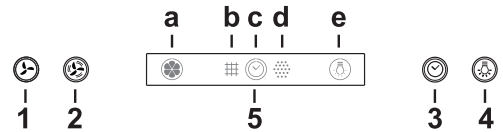
BESCHRIJVING EN GEBRUIK VAN DE AFZUIGKAP

1. Bedieningspaneel.
2. Vetfilters.
3. Lampjes.
4. Uitschuifbare schouw.



Bedieningspaneel

1. Toets OFF / Snelheidsverlaging (vermogen) van de luchtafvoer
2. Toets ON / Snelheidsverhoging (vermogen) van de luchtafvoer



Opmerking: De hoogste afzuigsnelheid (vermogen) heeft een tijdsinstelling en duurt 5 minuten (het waarschuwingslampje **c** knippert), daarna keert de afzuigkap terug naar afzuigsnelheid 2 (vermogen).

3. Toets ON/OFF Timer: vertraagt de uitschakeling van de gekozen afzuigsnelheid (het vermogen) met 5 minuten.

Opmerking: de toets dient tevens voor "Reset van de signalering verzadiging filters"

4. Toets ON/OFF verlichting
5. Display, hierop wordt weergegeven:

a. Snelheid (vermogen) van luchtafvoer: de signalering draait op grond van de gekozen snelheid (vermogen) van luchtafvoer.

Veiligheidswerking: de signalering knippert.

b. Verzadiging vetfilter: wanneer deze gaat branden moet er onderhoud aan het filter uitgevoerd worden.

c. Timer

d. Verzadiging van de filters met actieve koolstof: wanneer deze signalering gaat branden moet er onderhoud aan het filter uitgevoerd worden.

Opmerking: deze functie is normaal gesproken uitgeschakeld en mag alleen ingeschakeld worden als de kap gebruikt wordt met luchtcirculatie (met gemonteerd koolstoffilter).

Ga hiervoor als volgt te werk:

- schakel de afzuigkap uit
- houd de **toetsen 1** en **3** tegelijkertijd ingedrukt tot de signalering stopt met knipperen (signalering uitgeschakeld) en constant gaat branden (signalering ingeschakeld).
- laat de toetsen los.

Om uit te schakelen de handeling herhalen, de signalering stopt constant te branden (signalering ingeschakeld) en gaat knipperen (signalering uitgeschakeld).

e. Verlichting

Veiligheidswerking

De afzuigkap is voorzien van een sensor, die, in geval van een plotseling temperatuursverhoging, de luchtafvoer in werking stelt tot een aanzienlijke temperatuurverlaging bereikt is.

Resetten van de signalering voor verzadiging van de filters

Na het uitvoeren van het onderhoud aan de filters, **toets 3** indrukken tot de signalering uitgaat.

INSTRUCCIONES DE SEGURIDAD IMPORTANTES

Estas instrucciones también estarán disponibles en el sitio web: www.whirlpool.eu.

SU SEGURIDAD Y LA DE LOS DEMÁS ES MUY IMPORTANTE.

Este manual y el propio aparato contienen advertencias de seguridad, que se deben leer y seguir en todo momento.


 Este símbolo de atención, relacionado con la seguridad, alerta a los usuarios sobre peligros potenciales para el usuario y para los demás.

Todas las advertencias de seguridad van precedidas del símbolo de alerta y el texto siguiente:

 **PELIGRO:** Indica una situación peligrosa que, si no se evita, provoca lesiones graves.

 **ADVERTENCIA:** Indica una situación peligrosa que, si no se evita, podría provocar lesiones graves.

Todos los mensajes relativos a la seguridad especifican el potencial peligro/aviso al que se refieren e indican cómo disminuir el riesgo de lesiones, daños y descargas eléctricas derivados de un uso incorrecto del aparato. Respete las siguientes instrucciones:

- La instalación debe ser efectuada por un técnico especializado, según las instrucciones del fabricante y respetando las normas locales vigentes. No realice reparaciones ni la sustitución de piezas del aparato que no se solicite específicamente en el manual de usuario.
- El aparato ha de desconectarse de la red eléctrica antes de efectuar cualquier trabajo de instalación.
- La puesta a tierra del aparato es obligatoria. No es necesaria para las campanas de clase II, identificadas con el símbolo  en la etiqueta de especificaciones.
- El cable de alimentación ha de ser lo suficientemente largo para poder conectar el aparato a la toma de corriente.
- No tire del cable de alimentación del aparato para desenchufarlo de la corriente.
- Una vez concluida la instalación, los componentes eléctricos deben quedar fuera del alcance del usuario.
- No toque el aparato con partes del cuerpo húmedas y no lo utilice con los pies descalzos.
- Este aparato puede ser utilizado por niños de más de 8 años y por personas con minusvalía física, sensorial o mental, o sin la experiencia y los conocimientos necesarios, salvo que estén supervisados o hayan recibido instrucciones acerca del uso del aparato en condiciones seguras y conozcan los peligros que conlleva su uso. No permita que los niños jueguen con el aparato. La limpieza y el mantenimiento no deben ser efectuados por niños, a menos que estén supervisados por adultos.
- No repare ni cambie ningún componente del aparato salvo que se indique expresamente en el manual. Sustituya las piezas defectuosas con piezas de recambio originales. Todos los otros servicios de mantenimientos deben ser realizados por un técnico especializado.
- Hay que vigilar a los niños para asegurarse de que no jueguen con el aparato.
- Al taladrar la pared o el techo, tenga cuidado para no dañar las conexiones eléctricas y/o tuberías.
- Los canales para la ventilación deben evacuar siempre al aire libre.
- El aire de salida no deberá ser expulsado por un conducto para la salida de humos producidos por aparatos de gas u otros materiales combustibles, sino que deberá tener una salida diferente. Se deberá respetar todas las normativas nacionales referentes a la extracción de humos.
- Si la campana se utiliza junto con otros aparatos que emplean gas u otros combustibles, la presión negativa del local no ha de ser superior a 4 Pa (4 x 10⁻⁵ bares). Por esta razón, asegúrese de que el local dispone de ventilación adecuada.
- El fabricante declina cualquier responsabilidad por el uso indebido o por una programación incorrecta de los mandos.
- El mantenimiento y la limpieza constantes garantizan el correcto funcionamiento y las mejores prestaciones del aparato. Elimine con frecuencia las incrustaciones de suciedad en las superficies para evitar la acumulación de grasa. Quite y limpie el filtro a menudo y cámbielo con frecuencia.
- Si no se respetan las instrucciones para limpiar la campana y cambiar los filtros, se puede provocar un incendio.
- No abra nunca el extractor si no están instalados los filtros antigraza y supervisado en todo momento.
- Los aparatos de gas solo deben utilizarse debajo de una campana extractora con ollas encima.
- Cuando se usan más de tres quemadores de gas, la campana extractora debe utilizarse con el nivel de potencia 2. De este modo se elimina la acumulación de calor en el aparato.
- Antes de tocar las bombillas, compruebe que estén frías.
- Asegúrese de que las bombillas estén correctamente montadas; de lo contrario no utilice la campana ya que existe el riesgo de descarga eléctrica.
- Todas las operaciones de instalación y mantenimiento se deben realizar utilizando guantes de trabajo.
- El producto no está previsto para ser utilizado al aire libre.
- Cuando se utiliza la placa, es posible que las partes accesibles de la campana se pongan calientes.

GUARDE ESTE GUÍA PARA FUTURAS CONSULTAS.

Declaración de conformidad

• Este aparato ha sido diseñado, fabricado y comercializado de acuerdo con:

- Los objetivos de seguridad de la Directiva 2006/95/EC “Baja Tensión” (que sustituye a 73/23/CEE y posteriores enmiendas);
- Los requisitos de ecodiseño de los reglamentos delegados (UE) nº 65/2014 y nº 66/2014 en conformidad con la norma UNE 61591
- Los requisitos de protección de la Directiva “CEM” 2004/108/CE.

El aparato posee una toma de tierra que cumple las normas de seguridad establecidas por la ley.

Consejos para ahorrar energía

- Ponga en marcha la campana con la potencia mínima cuando empiece a cocinar y déjelo en marcha durante unos minutos después de que haya terminado de cocinar.
- Aumente la velocidad en caso de que haya mucho humo o vapor y utilice la potencia máxima (turbo) solo en situaciones extremas.
- Sustituya el filtro de carbón cuando sea necesario para mantener la eficiencia de eliminación de malos olores.
- Sustituya el filtro antigrasa cuando sea necesario para mantener su eficiencia.
- Utilice el diámetro máximo del sistema de canalización indicado en este manual para optimizar la eficiencia y reducir al máximo el ruido.

INSTALACIÓN

Tras desembalar, compruebe si se ha dañado el aparato durante el transporte. Si hubiera problemas, póngase en contacto con el comerciante o el Servicio de Asistencia Técnica. Para evitar daños, extraiga el aparato de su embalaje solo en el momento de la instalación.

PREPARACIÓN PARA LA INSTALACIÓN

ADVERTENCIA:

este producto es pesado; sólo se debe levantar e instalar la campana entre dos o más personas.

La distancia mínima entre los recipientes de cocción situados encima de la placa de cocción y la parte más baja de la campana no debe ser inferior a 50 cm en las cocinas eléctricas y de 65 cm en las cocinas a gas o mixtas. Antes de la instalación, compruebe también las distancias mínimas indicadas en el manual de la cocina. Si en las instrucciones de instalación de la placa de cocción se especifica una distancia mayor, es necesario respetarla.

CONEXIÓN ELÉCTRICA

Asegúrese de que la tensión de alimentación especificada en la placa de características coincide con el voltaje de la red eléctrica.

Esta información se encuentra en el interior de la campana, detrás del filtro antigrasa. La sustitución del cable eléctrico (tipo H05 VV-F 3 x 0,75 mm²) debe efectuarla un electricista cualificado. Póngase en contacto con un centro de mantenimiento autorizado.

Si la campana incluye un enchufe, conecte el enchufe a una toma que cumpla con la normativa vigente y que se encuentre en un lugar accesible después de la instalación. Si no hay ningún enchufe (conexión directa a la red eléctrica) o si el enchufe que hay no está en un lugar al que se pueda acceder fácilmente, instale un interruptor bipolar homologado que garantice la total desconexión de la red en el caso de producirse sobretensión de categoría III, de acuerdo con la normativa sobre cableados.

RECOMENDACIONES GENERALES

Antes de usar

Retire las protecciones de cartón, la película protectora y las etiquetas adhesivas de los accesorios. Compruebe si se ha dañado el aparato durante el transporte.

Durante el uso


Para evitar daños, no coloque objetos pesados sobre la campana. No exponga el aparato a los elementos atmosféricos.

CONSEJOS PARA PRESERVAR EL MEDIO AMBIENTE

Eliminación del embalaje

El material de embalaje es 100% reciclable y está marcado con el símbolo del reciclaje . No arroje el material de embalaje en el medio ambiente, elimínelo de acuerdo con la normativa local vigente.

Eliminación del producto

- Este aparato ha sido marcado de acuerdo con la Normativa Europea 2002/96/CE, Reciclaje de Aparatos Eléctricos y Electrónicos (RAEE).
- Al asegurarse de la correcta eliminación de este producto, ayudará a evitar posibles consecuencias negativas para el medio ambiente y la salud.
- El símbolo  en el aparato o en la documentación que lo acompaña indica que no se puede tratar como desecho doméstico, sino que debe entregarse en un punto de recogida para el reciclaje de aparatos eléctricos y electrónicos.

Eliminación del electrodoméstico

- Este aparato ha sido fabricado con materiales reciclables o reutilizables. Elimínelo de acuerdo con la normativa local sobre eliminación de residuos. Antes de desecharlo, corte el cable de alimentación.
- Para más información sobre el tratamiento, recuperación y reciclaje de los electrodomésticos, póngase en contacto con la autoridad local competente, el servicio de recogida de basuras domésticas o la tienda donde adquirió el aparato.

GUÍA DE SOLUCIÓN DE PROBLEMAS

El aparato no funciona:

- Compruebe si hay corriente eléctrica y si el aparato está conectado al suministro eléctrico
- Apague y encienda el aparato para comprobar si persiste el problema.

La potencia de aspiración de la campana no es suficiente:

- Compruebe la velocidad de aspiración y ajústela si es necesario.
- Compruebe que los filtros están limpios
- Asegúrese de que las salidas de aire no están obstruidas.

La luz no funciona:

- Compruebe la bombilla y sustitúyala si es necesario
- Compruebe que la bombilla se ha instalado correctamente.

SERVICIO DE ASISTENCIA TÉCNICA

Antes de llamar al Servicio de Asistencia Técnica:

1. Compruebe si puede solucionar el problema con la ayuda de la "Guía de solución de problemas".
2. Apague y encienda el aparato para ver si el fallo continúa.

Si a pesar de las comprobaciones anteriores se mantiene el fallo, consulte al Servicio de Asistencia Técnica más cercano.

Indique siempre:

- Una breve descripción del fallo.
- Tipo y modelo exacto del aparato
- El número de servicio (aparece después de la palabra "Service" en la placa de características), dentro del aparato.
El número de servicio también aparece en el folleto de garantía
- Su dirección completa
- Su número de teléfono.

SERVICE 0000 000 00000



Si fuera necesario reparar el aparato, póngase en contacto con el **Servicio de Asistencia Técnica** (para garantizar el uso de piezas originales y que la reparación se realiza correctamente).

LIMPIEZA DE LA SUPERFICIE DE IXELIUM

- ⚠ PELIGRO:**
- No utilice limpiadores de vapor.
 - Desconecte el aparato del suministro eléctrico.

IMPORTANTE: no utilice detergentes corrosivos o abrasivos. Si uno de estos productos entra accidentalmente en contacto con el aparato, límpielo de inmediato con un paño húmedo.

IMPORTANTE:

La superficie de acero de la campana tiene un tratamiento de iXelium.

Para limpiarlo, realice lo siguiente:

- Use un paño suave (preferiblemente de microfibra) humedecido en agua o con un limpiacristales normal.
- No utilice papel de cocina porque pueden dejar marcas y trozos de papel en la campana.
- No utilice productos abrasivos, corrosivos o a base de cloro o estropajos de acero.
- No utilice aparatos de vapor.
- No utilice productos inflamables.
- No deje ácido o sustancias alcalinas como vinagre, mostaza, sal, azúcar o zumo de limón en la campana.

Use detergentes específicamente diseñados para limpiar el aparato y siga las instrucciones del fabricante.

IMPORTANTE: Limpie los filtros al menos una vez al mes para eliminar residuos de aceite o grasa.

MANTENIMIENTO

⚠ ADVERTENCIA:

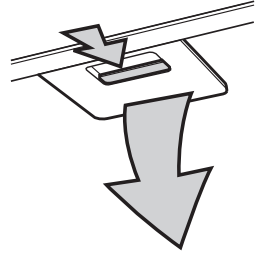
- Use guantes de seguridad.
- Desconecte el aparato del suministro eléctrico.

FILTROS ANTIGRASA

El filtro antigrasa metálico tiene una vida útil ilimitada y debe lavarse una vez al mes a mano o en el lavavajillas, a baja temperatura y con un ciclo corto. Al lavarlo en el lavavajillas, el filtro antigrasa podría perder color, pero esto no afecta a su eficacia de filtrado.

Tire del asa para sacar el filtro.

Tras lavar y dejar secar el filtro, vuelva a montarlo efectuando las operaciones anteriores en orden inverso.



SUSTITUCIÓN DE LAS BOMBILLAS

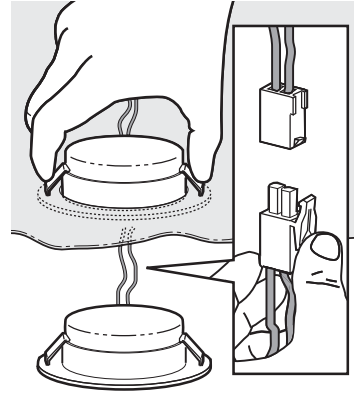
La campana cuenta con un sistema de iluminación con tecnología LED. Los LED garantizan una iluminación óptima y una duración hasta 10 veces mayor que las bombillas tradicionales y permiten ahorrar el 90% de energía eléctrica.

Para sustituir las bombillas:

1. Quite los filtros antigrasa.
2. Acceda a la bombilla dentro de la campana.
3. Presione el muelle de liberación para desenganchar la bombilla.
4. Extraiga la bombilla de la estructura de la campana.
5. Desconecte el terminal eléctrico.

Realice el montaje de la bombilla en sentido inverso al desmontaje.

Nota: para adquirir la bombilla de LED, póngase en contacto con el Servicio de Asistencia Técnica.



FILTRO DE CARBÓN ACTIVADO (sólo en campanas con filtro)

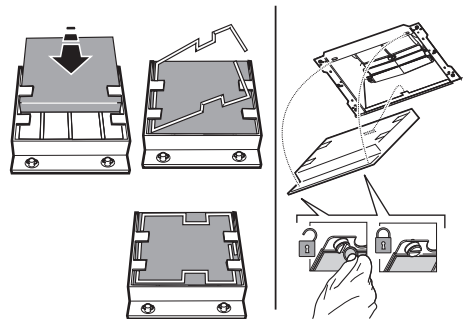
El filtro de carbón debe lavarse una vez al mes en el lavavajillas a temperatura máxima y con un detergente normal. Se recomienda lavar el filtro por separado.

Una vez lavado el filtro de carbón, séquelo en el horno a una temperatura de 100 °C durante 10 minutos.

Cambie el filtro de carbón cada 3 años.

Montaje del filtro de carbón:

1. Quite el filtro antigrasa.
2. En primer lugar, enganche el filtro de carbón a la lengüeta metálica situada en la parte trasera de la campana, y fíjelo a la parte frontal con las dos perillas.
3. Vuelva a montar el filtro antigrasa.



MATERIAL SUMINISTRADO

Extraiga todos los componentes de los paquetes. Compruebe que están incluidos todos los componentes previstos.

- Campana ensamblada con motor, bombillas y filtros antigrasa instalados.
- Instrucciones de montaje y uso
- 1 cable eléctrico
- 1 plantilla de montaje
- 6 tacos de pared \varnothing 8 mm
- 6 tornillos de \varnothing 5 x 45
- 1 abrazadera de cables
- 1 tornillo de \varnothing 3,5 x 9,5
- 1 abrazadera de soporte del conducto de evacuación
- 2 tornillos de \varnothing 2,9 x 6,5
- 2 arandelas
- Sólo para la versión con filtro: 1 deflector + 2 tornillos de \varnothing 2,9 x 6,5

INSTALACIÓN - INSTRUCCIONES DE MONTAJE PRELIMINARES

La campana se ha diseñado para ser instalada y utilizada como “versión con extractor” o “versión con filtro”.

Nota: el modelo con persiana eléctrica sólo puede funcionar en “versión con extractor” y el tubo de salida debe estar conectado a una unidad periférica de extracción.

Versión con extractor

Los vapores se aspiran y expulsan al exterior a través de un tubo de salida (no suministrado) que debe fijarse al conector del tubo de salida de la campana. En función del tipo de tubo de salida adquirido, deberá aplicarse un sistema adecuado de fijación al conector del mismo.

IMPORTANTE: Desmonte los filtros de carbón si ya están instalados.

Versión con filtro

El aire se filtra pasando por uno o varios filtros de carbón y se recicla en el ambiente.

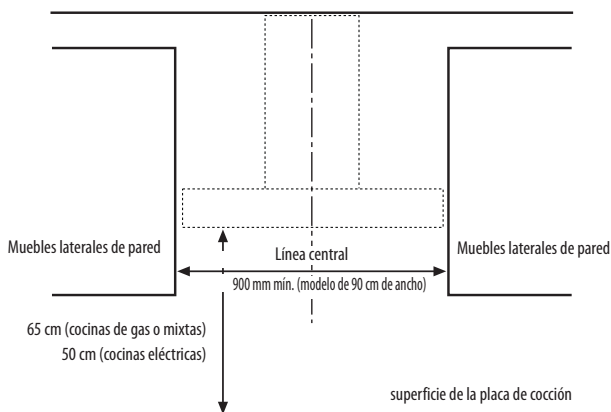
IMPORTANTE: compruebe que la recirculación de aire es suficiente.

Si la campana no tiene filtros de carbón, debe solicitarlos e instalarlos antes de utilizarla.

La campana se debe instalar alejada de zonas muy sucias, ventanas, puertas y fuentes de calor.

La campana incluye todo el material necesario para su instalación en la mayoría de paredes y techos. Sin embargo, conviene consultar a un técnico cualificado para tener la certeza de que los tacos son adecuados para su techo.

MEDIDAS DE LA INSTALACIÓN



INSTALACIÓN - INSTRUCCIONES DE MONTAJE

Las instrucciones que se indican a continuación hacen referencia a las figuras y a los números que aparecen en las últimas páginas de este manual.

Nota: *Algunas instrucciones varían en función de la anchura del producto y de la altura de la caja de la campana; en estos casos, las diferencias de instalación se indican en el texto y en las figuras.*

1. Trace una línea en la pared, hasta el techo, como línea central.
2. Coloque la plantilla de perforación contra la pared (fijela con cinta adhesiva): la línea central vertical en la plantilla debe coincidir con la línea central trazada en la pared, y el borde inferior de la plantilla de perforación debe coincidir con el borde inferior de la campana.

Realice un orificio.

3. Retire la plantilla de perforación e introduzca los tacos y los tornillos como muestra la figura.
4. Apriete un poco.
5. Fije la abrazadera de soporte del conducto de evacuación a la pared, contra el techo. Perfore la pared e introduzca los tacos como muestra la figura. Fije la abrazadera.
6. **Solo versión con extractor** - salida trasera: realice un orificio en la pared posterior para el conducto de evacuación.
7. **Solo versión con extractor** - salida hacia el techo: realice un orificio en el techo para el conducto de evacuación.
8. Prepare la conexión a la red de suministro eléctrico de la vivienda.
9. **Sólo versión con filtro:** fije el deflector a la abrazadera de soporte del conducto de evacuación.
10. Retire los filtros antigrasa.
11. Retire la cinta adhesiva que fija la caja electrónica de control al motor.

Nota: El dibujo es solo orientativo, la caja puede fijarse temporalmente a otros puntos del motor.

12. Enganche la campana a la pared.
13. Regule la posición horizontal de la campana.
14. Regule la distancia de la campana a la pared.
15. Marque los orificios para fijar definitivamente la campana como muestra la figura.
16. Retire la campana de la pared.
17. Perfore la pared e introduzca los tacos como muestra la figura.
18. Vuelva a enganchar la campana a la pared.
19. Fije la campana a la pared con los tornillos, como muestra la figura.
20. Apriete por completo los tornillos parcialmente apretados que fijan la caja al motor.

Nota: Hay dos tipos de cajas, con fijación delantera o trasera. Siga las instrucciones de las figuras (20a y 20b), de acuerdo con su modelo.

21. Introduzca el cable de alimentación en su posición específica.
22. Asegure el cable con la abrazadera.

IMPORTANTE: Esta operación es obligatoria. Impide que el cable eléctrico se desconecte por accidente.

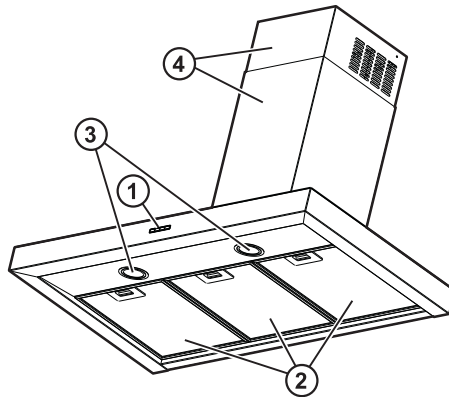
Realice la conexión a la red de suministro eléctrico de la vivienda.

23. Conecte el conducto de evacuación de humos al collarín, el tubo debe dirigirse al exterior (*versión con extractor*) o hacia el deflector (*versión con filtro*).
24. Instale el conducto de evacuación sobre la campana, cubriendo por completo la unidad del extractor.
25. Extraiga la sección superior y fije el conducto de evacuación con los tornillos, de la manera indicada.
26. Instale el filtro de carbón (*solo versión con filtro*) y vuelva a montar el filtro o filtros antigrasa.

Compruebe el funcionamiento de la campana como se indica en el apartado Descripción y uso de la campana.

DESCRIPCIÓN Y USO DE LA CAMPANA

1. Panel de mandos.
2. Filtros antigrasa.
3. Bombillas.
4. Conducto de evacuación telescópico.



Panel de mandos

1. Botón de apagado/reducción de velocidad (potencia) de extracción
2. Botón de encendido/incremento de velocidad (potencia) de extracción

Nota: La potencia de aspiración intensiva está controlada y dura 5 minutos (el indicador **c** parpadea); a continuación la campana vuelve a la potencia de aspiración normal 2.

3. Botón de encendido/apagado del temporizador: retrasa 5 minutos la desactivación de la velocidad (potencia) de extracción seleccionada.

Nota: El botón también tiene la función de "restablecer la señal de saturación del filtro"

4. Botón de encendido/apagado de luces
5. Pantalla, indica:

a. Velocidad (potencia) de extracción: el indicador gira en función de la velocidad (potencia) de extracción seleccionada.

Operación de seguridad: el indicador parpadea.

b. Saturación del filtro antigrasa: se enciende cuando es necesario realizar el mantenimiento del filtro.

c. Temporizador

b. Saturación del filtro de carbón activado: se enciende cuando es necesario realizar el mantenimiento del filtro.

Nota: Esta función está normalmente desactivada y solo se debe activar si la campana se utiliza como versión con filtro (con filtro de carbón instalado).

Para ello, realice lo siguiente:

- apague la campana.
- mantenga los botones 1 y 3 presionados a la vez hasta que el indicador pase de parpadeante (indicador desactivado) a luz continua (indicador activado).
- suelte los botones.

Para desactivarlo, repita el procedimiento: el indicador pasa de luz fija (indicador activado) a parpadeante (indicador desactivado).

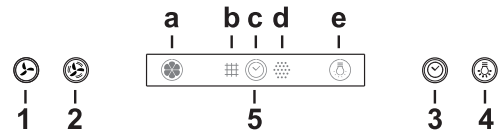
e. Iluminación

Operación de seguridad

La campana tiene un sensor que, en caso de un incremento súbito de la temperatura, activa la extracción hasta que la temperatura descienda de manera importante.

Restablecimiento de la señal de saturación del filtro

Después de realizar el mantenimiento del filtro, mantenga el botón 3 pulsado hasta que se apague el indicador.



INSTRUÇÕES DE SEGURANÇA IMPORTANTES

Estas instruções estarão também disponíveis no website: www.whirlpool.eu.

A SUA SEGURANÇA E A DOS OUTROS SÃO IMPORTANTES.

Este manual e o próprio aparelho incluem avisos de segurança importantes, os quais deverá ler e cumprir em todas as situações.



Este é o símbolo de atenção, relativo à segurança, que alerta os utilizadores para possíveis riscos para eles e terceiros.

Todos os avisos de segurança são precedidos por este símbolo de atenção e os seguintes termos:



PERIGO:


indica uma situação perigosa que, caso não seja evitada, provocará uma lesão grave.



ADVERTÊNCIA:

indica uma situação perigosa que, se não for evitada, pode provocar lesões graves.

Todos os avisos de segurança especificam o eventual risco a que se referem e indicam a forma de reduzir esse risco de lesões, danos ou choques eléctricos resultantes do uso incorrecto do aparelho. Cumpra as seguintes instruções:

- A instalação ou manutenção deve ser efectuada por um técnico qualificado, em conformidade com as instruções do fabricante e de acordo com as normas locais vigentes em matéria de segurança. Não repare nem substitua nenhuma peça do aparelho a não ser que especificamente solicitado no manual de utilização.
- Antes de realizar os trabalhos de instalação desligue o aparelho da corrente eléctrica.
- É obrigatório ligar o aparelho à terra. (Não necessário para exaustores de classe II identificados pelo símbolo  na etiqueta de especificações).
- O cabo de alimentação tem de ter comprimento suficiente para permitir ligar o aparelho tomada eléctrica.
- Não puxe o aparelho pelo cabo de alimentação quando o desligar da tomada eléctrica.
- Quando a instalação estiver concluída, os componentes eléctricos não deverão ficar acessíveis ao utilizador.
- Não toque no aparelho com as partes do corpo húmidas e não o utilize com os pés descalços.
- Este aparelho pode ser utilizado por crianças a partir dos 8 anos de idade e por pessoas com capacidades físicas, sensoriais ou mentais reduzidas ou com pouca experiência ou conhecimentos desde que tenham supervisão ou tenham recebido instruções relativas à utilização do aparelho em condições de segurança e compreendam os riscos inerentes. Não deixe as crianças brincarem com o aparelho. A limpeza e manutenção não podem ser realizadas por crianças salvo se tiverem a supervisão de adultos.
- Não repare ou substitua qualquer parte do aparelho, salvo se especificamente indicado no manual. As peças com defeito têm de ser substituídas por peças genuínas. Todos os restantes serviços de manutenção deverão ser realizados por um técnico especializado.
- As crianças devem ser vigiadas para garantir que não brincam com o aparelho.
- Quando fizer furos numa parede ou num tecto, tenha atenção para não danificar ligações eléctricas e/ou tubos.
- Os canais de ventilação devem descarregar sempre para o exterior.
- O ar de escape não pode ser ventilado pelo tubo utilizado para evacuar os fumos produzidos pelos aparelhos de combustão de gás ou outros combustíveis, deve ter uma saída independente. Devem ser respeitadas todas as normas nacionais relativas à extracção de fumos.
- Se o exaustor for utilizado juntamente com outros aparelhos que utilizem gás ou outros combustíveis, a pressão negativa do local não deve ser superior a 4 Pa (4 x 10⁻⁵ bar). Por este motivo, verifique se o ambiente é ventilado de forma adequada.
- O fabricante declina qualquer responsabilidade pela utilização incorrecta ou pela configuração incorrecta dos comandos.
- Uma manutenção e limpeza constantes garantem o bom funcionamento e o máximo desempenho do aparelho. Limpe com frequência toda a sujidade das superfícies do exaustor para evitar a acumulação de gorduras. Limpe ou substitua o filtro frequentemente.
- O incumprimento das instruções de limpeza do exaustor e de substituição dos filtros pode resultar num incêndio.
- O exaustor de fumos nunca deve ser aberto sem os filtros de gordura instalados e deve ser mantido sob supervisão constante.
- Os aparelhos a gás devem ser usados por baixo do exaustor apenas com as painéis assentes.
- Quando usar mais de três pontos de cozedura a gás, o exaustor deve ser operado no nível de potência 2 ou superior. Isso irá eliminar o congestionamento de calor no aparelho.
- Antes de tocar nas lâmpadas, verifique se estas estão frias.
- Não utilize nem deixe o exaustor sem ter as lâmpadas correctamente montadas, devido ao possível risco de choque eléctrico.
- Para todas as operações de instalação e manutenção, utilizar luvas de trabalho.
- O aparelho não é adequado para ser utilizado no exterior.
- Quando a placa estiver em funcionamento, as partes acessíveis do exaustor podem ficar quentes.

GUARDE ESTE MANUAL PARA FUTURAS CONSULTAS.

Declaração de conformidade

• Este aparelho foi concebido, fabricado e distribuído em conformidade com:

- os objectivos de segurança da Directiva “Baixa Tensão” 2006/95/CE (que substitui a 73/23/CEE e subsequentes correcções);
- os requisitos de ecodesign dos regulamento europeus n.º 65/2014 e n.º 66/2014 em conformidade com a norma europeia EN 61591
- os requisitos de protecção da Directiva “CEM” 2004/108/CE.

A segurança eléctrica do aparelho só é assegurada quando estiver correctamente ligado à terra segundo as normas legais.

Dicas de poupança de energi

- Ligue o exaustor na velocidade mínima quando iniciar a cozinhar e mantenha-o a funcionar durante alguns minutos depois de acabar de cozinhar.
- Aumente a velocidade apenas em caso de uma grande quantidade de fumo e vapor e utilize a(s) velocidade(s) boost apenas em situações extremas.
- Substitua o(s) filtro(s) de carvão quando necessário para manter uma boa eficácia na redução de odores.
- Limpe o(s) filtro(s) de carvão quando necessário para manter uma boa eficácia na filtragem de gorduras.
- Use o diâmetro máximo do sistema de condutas indicado neste manual para otimizar a eficiência e minimizar o ruído.

INSTALAÇÃO

Depois de desembalar o aparelho, verifique se este apresenta quaisquer danos de transporte. Caso surjam problemas, contacte o revendedor ou o Serviço de Assistência Técnica mais próximo. Para evitar danos, retire o aparelho da sua embalagem de espuma de poliestireno na altura da instalação.

PREPARAÇÃO DA INSTALAÇÃO

ADVERTÊNCIA:

trata-se de um produto pesado; o exaustor só deve ser elevado e instalado por duas ou mais pessoas.

A distância mínima entre o suporte das painelas em cima da placa e a parte inferior do exaustor não deve ser inferior a 50 cm, no caso de fogões eléctricos, e a 65 cm, no caso de fogões a gás ou mistos. Antes da instalação, verifique também as distâncias mínimas indicadas no manual do fogão.

Se as instruções de instalação do fogão especificarem uma distância maior entre este e o exaustor, esta deverá ser respeitada.

LIGAÇÃO ELÉCTRICA

Verifique se a tensão eléctrica especificada na chapa de características do aparelho corresponde à tensão da rede eléctrica.

Esta informação pode ser encontrada no interior do exaustor, por baixo do filtro de gordura. A substituição do cabo de alimentação (tipo H05 VV-F 3 x 0,75 mm²) deve ser efectuada por um electricista qualificado. Contacte um centro de assistência autorizado. Se o exaustor estiver equipado com uma ficha eléctrica, ligue a ficha a uma tomada que cumpra os regulamentos em vigor, situada num local acessível após a instalação. Se não existir qualquer ficha (ligação directa à corrente eléctrica) ou se a tomada não estiver situada num local acessível, instale um interruptor de alimentação de dois pólos padrão, que irá permitir o isolamento total da corrente eléctrica no caso de condições de sobretensão de categoria III, de acordo com os regulamentos de instalação.

RECOMENDAÇÕES GERAIS

Antes da utilização


Retire as protecções de cartão, a película de protecção e as etiquetas adesivas dos acessórios. Verifique se o aparelho apresenta quaisquer danos de transporte.

Durante a utilização

Para evitar quaisquer danos, não coloque pesos sobre o aparelho. Não exponha o aparelho aos agentes atmosféricos.


INFORMAÇÕES DE PROTECÇÃO AMBIENTAL

Eliminação da embalagem

O material da embalagem é 100% reciclável, conforme confirmado pelo símbolo de reciclagem . As várias partes da embalagem devem ser eliminadas de forma responsável e em total conformidade com os regulamentos estabelecidos pelas autoridades locais relativos à eliminação de resíduos.

Eliminação do produto

- Este aparelho está em conformidade com a Directiva Europeia 2002/96/CE, Resíduos de equipamentos eléctricos e electrónicos (REEE).
- Ao garantir a eliminação adequada deste produto, estará a ajudar a evitar potenciais consequências negativas para o ambiente e para a saúde pública, que poderiam derivar de um manuseamento de desperdícios inadequado deste produto.

- O símbolo  no aparelho ou na documentação que o acompanha indica que este produto não deve ser tratado como um resíduo doméstico, mas sim depositado nos devidos locais de recolha para a reciclagem de aparelhos eléctricos e electrónicos.

Eliminação de electrodoméstico

- Este aparelho foi fabricado com materiais recicláveis ou reutilizáveis. Elimine-o de acordo com os regulamentos locais. Antes de eliminar o aparelho, corte o respectivo cabo eléctrico.
- Para obter mais informações sobre o tratamento, recuperação e reciclagem de electrodomésticos, contacte as autoridades locais competentes, o serviço de recolhas de desperdícios domésticos ou a loja onde adquiriu o aparelho.

RESOLUÇÃO DE PROBLEMAS

O aparelho não funciona:

- Verifique a presença de corrente eléctrica e se o aparelho está ligado à alimentação eléctrica.
- Desligue o aparelho e reinicie-o para ver se a falha persiste.

O nível de extracção do exaustor não é suficiente:

- Verifique a velocidade de extracção e ajuste, se necessário;
- Verifique se os filtros estão limpos
- Verifique se as aberturas de ventilação estão obstruídas.

A luz não funciona:

- Verifique a lâmpada e substitua-a, se necessário
- Verifique se a lâmpada foi instalada correctamente.

SERVIÇO PÓS-VENDA

Antes de contactar o Serviço Pós-Venda:

1. Tente resolver o problema com a ajuda das sugestões fornecidas na secção “Resolução de problemas”.
2. Desligue o aparelho e volte a ligá-lo para verificar se a falha persiste.

Se, após efectuar estas verificações, a falha persistir, contacte o Serviço Pós-Venda mais próximo.

Indique sempre:

- Uma breve descrição da avaria;
- O tipo e o modelo exacto do aparelho
- O número “service” (o número situado após a palavra “Service” na chapa de características), localizado no interior do aparelho.
O número “service” também está indicado no livro de garantia
- O seu endereço completo
- O seu número de telefone.

SERVICE 0000 000 00000



Se for necessário efectuar alguma reparação, contacte um **centro de assistência técnica autorizado** (terá a garantia da utilização de peças sobresselentes originais e de uma reparação correcta).

LIMPEZA IXELIUM



PERIGO:

- Não utilize produtos de limpeza a vapor.
- Desligue o aparelho da corrente eléctrica.

IMPORTANTE: Não utilize detergentes corrosivos ou abrasivos. Se algum desses produtos entrar em contacto acidental com o aparelho, limpe imediatamente com um pano húmido.

IMPORTANTE:

O aço do exaustor tem tratamento de iXelium na superfície.

Para limpar, proceda da seguinte forma:

- Utilize um pano macio (de preferência de microfibras) humedecido com água ou com um limpa vidros normal.
- Não utilize toalhetes de papel, pois estes podem deixar marcas e pedaços de papel no exaustor.
- Não utilize produtos abrasivos, corrosivos, produtos de limpeza à base de cloro ou palha-d’áço.
- Não utilize aparelhos de limpeza a vapor.
- Não utilize produtos inflamáveis.
- Não deixe substâncias ácidas ou alcalinas, tais como vinagre, mostarda, sal, açúcar ou sumo de limão sobre a placa.

Utilize detergentes específicos para a limpeza do aparelho e siga as instruções do fabricante.

IMPORTANTE: Limpe os filtros pelo menos uma vez por mês para eliminar os resíduos de óleo e gordura.

MANUTENÇÃO

⚠️ ADVERTÊNCIA:

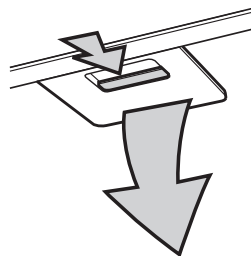
- Utilize luvas de protecção.
- Desligue o aparelho da corrente eléctrica.

FILTROS DE GORDURA

O filtro de gordura metálico tem uma duração ilimitada e deve ser lavado uma vez por mês, à mão ou na máquina de lavar loiça, a baixa temperatura e num ciclo de curta duração. Com a lavagem na máquina de lavar loiça, o filtro de gordura poderá ficar opaco, mas o seu poder de filtragem mantém-se inalterado.

Extraia a pega para retirar o filtro.

Depois de lavado e seco, proceda na ordem inversa para o montar.



SUBSTITUIÇÃO DAS LÂMPADAS

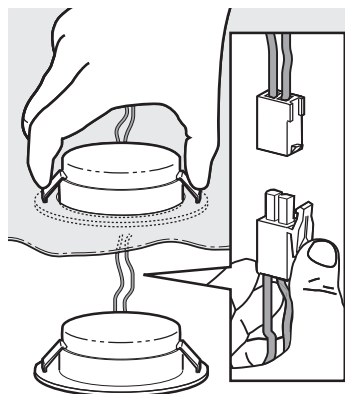
O exaustor está equipado com um sistema de iluminação baseado na tecnologia LED. Os LEDs garantem uma iluminação ideal, uma duração até 10 vezes maior do que as lâmpadas tradicionais e permitem poupar 90% de energia eléctrica.

Para a substituição, proceda da seguinte forma:

1. Retire os filtros de gordura.
2. Aceda às lâmpadas a partir do interior do exaustor.
3. Prima as molas de libertação para desenganchar a lâmpada.
4. Extraia a lâmpada da estrutura do exaustor.
5. Desligue o terminal eléctrico.

Faça a montagem da lâmpada de substituição no sentido contrário ao da desmontagem.

NOTA: Para a aquisição da lâmpada de Leds, contacte o serviço de assistência técnica.



FILTRO COM CARBONO ACTIVO (apenas para os modelos com filtro)

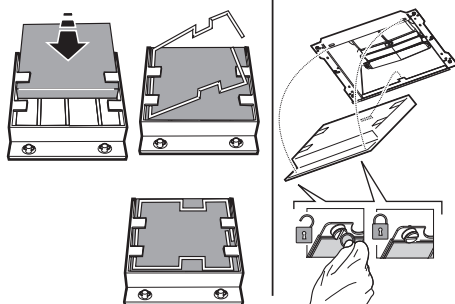
O filtro de carbono deve ser lavado uma vez por mês na máquina de lavar loiça, com a temperatura mais alta, usando um normal detergente para máquinas de lavar loiça. É aconselhável lavar o filtro sozinho.

Após a lavagem, para tornar a activar o filtro, este deve secar no forno a 100°C durante 10 minutos.

Substitua o filtro de carbono a cada 3 anos.

Montagem do filtro de carbono:

1. Retire o filtro de gordura.
2. Comece por prender o filtro de carbono na lingueta metálica situada na secção traseira do exaustor e, em seguida, fixe-o na secção frontal por intermédio dos dois botões.
3. Monte novamente o filtro de gordura.



MATERIAL FORNECIDO

Extraia todos os componentes das respectivas embalagens. Verifique se estão incluídos todos os componentes.

- Exaustor montado com motor, lâmpadas e filtros de gordura instalados.
- Instruções de montagem e utilização
- 1 cabo eléctrico
- 1 gabarito de montagem
- 6 buchas de parede de Ø 8mm
- 6 parafusos Ø 5 x 45
- 1 porta-cabo
- 1 parafuso Ø 3,5 x 9,5
- 1 suporte de chaminé
- 2 parafusos Ø 2,9 x 6,5
- 2 anilhas
- Apenas para a versão de filtragem: 1 deflector + 2 parafusos Ø 2,9 x 6,5

INSTALAÇÃO - INSTRUÇÕES PRELIMINARES DE MONTAGEM

O exaustor foi concebido para ser instalado e utilizado na “Versão de aspiração” ou na “Versão de filtragem”.

Nota: o modelo com válvula eléctrica pode funcionar apenas na “Versão de aspiração” e o tubo de escape deve ser ligado a uma unidade periférica de aspiração.

Versão de aspiração

Os vapores são aspirados e conduzidos para o exterior através de um tubo de descarga [não fornecido] fixo à junção de saída de ar do exaustor. Com base no tubo de descarga adquirido, efectue um sistema adequado de fixação à junção de saída de ar.

IMPORTANTE: Se tiver já sido instalado, retire o/s filtro/s de carvão.

Versão de filtragem

O ar é filtrado passando através de filtro/s de carbono e, depois, volta a circular no ambiente em redor.

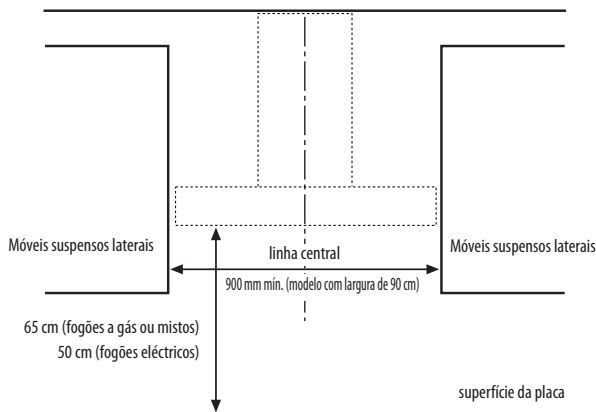
IMPORTANTE: verifique se a recirculação do ar funciona sem problemas.

Se o exaustor não estiver equipado com o(s) filtro(s) de carbono(s), este(s) deve(m) ser encomendado(s) e montado(s) antes do uso.

A instalação do exaustor deverá ser realizada longe de áreas muito sujas, janelas, portas e fontes de calor.

O exaustor é fornecido com todo o material necessário para uma instalação na maioria das paredes/tectos. Contudo, é necessário contactar um técnico qualificado para verificar se os materiais são adequados ao tipo de parede/tecto.

DIMENSÕES DE INSTALAÇÃO



INSTALAÇÃO - INSTRUÇÕES DE MONTAGEM

As instruções em sequência numérica indicadas a seguir, referem-se aos desenhos que pode encontrar na última página deste manual, que possuem a respectiva numeração.

Nota:

Algumas instruções diferem com base na largura do produto ou na altura da caixa do exaustor, em cujos casos as diferenças de instalação estão indicadas no texto e nos desenhos.

1. Trace uma linha na parede, até ao tecto, correspondente à linha central.
2. Coloque o esquema de perfuração na parede (fixe-o com fita adesiva): a linha central vertical do esquema deve coincidir com a linha central desenhada na parede e a extremidade inferior do esquema de perfuração deve coincidir com a extremidade inferior do exaustor.

Faça um furo.

3. Retire o esquema de perfuração, introduza as buchas e os parafusos como indicado.
4. Aperte ligeiramente.
5. Aplique o suporte da chaminé na parede, adjacente ao tecto. Fure e insira as buchas na parede como indicado. Fixe o suporte.
6. **Apenas para a versão de aspiração** - exaustão traseira: Faça um furo na parede traseira para passar o tubo da chaminé.
7. **Apenas para a versão de aspiração** - exaustão na direcção do tecto: Faça um furo no tecto para passar o tubo da chaminé.
8. Prepare a ligação à rede eléctrica.
9. **Apenas para a versão de filtragem**: Fixe o deflector ao suporte da chaminé.
10. Retire o(s) filtro(s) de gordura.
11. Retire a fita que fixa a caixa do sistema electrónico de controlo à caixa do motor.

Nota: o desenho é meramente indicativo; a caixa poderá estar temporariamente fixada noutros lados da caixa do motor.

12. Pendure o exaustor na parede.
13. Regule a posição horizontal do exaustor.
14. Regule a distância entre o exaustor e a parede.
15. Marque o(s) furo(s) para a fixação definitiva do exaustor como indicado.
16. Retire o exaustor da parede.
17. Fure e insira as buchas na parede como indicado.
18. Pendure novamente o exaustor na parede.
19. Fixe definitivamente o exaustor à parede com os parafusos, como indicado.
20. Aperte na totalidade os parafusos parcialmente aparafusados para fixar a caixa do sistema electrónico à caixa do motor.

Nota: estão disponíveis dois tipos de caixa, com fixação frontal ou traseira. Siga as instruções fornecidas nas figuras (20a e 20b), consoante o modelo utilizado.

21. Passe o cabo eléctrico pela respectiva sede.
22. Prenda o cabo eléctrico ao porta-cabo.

IMPORTANTE: Esta operação deve ser efectuada obrigatoriamente. Impede que o cabo eléctrico se desligue acidentalmente.

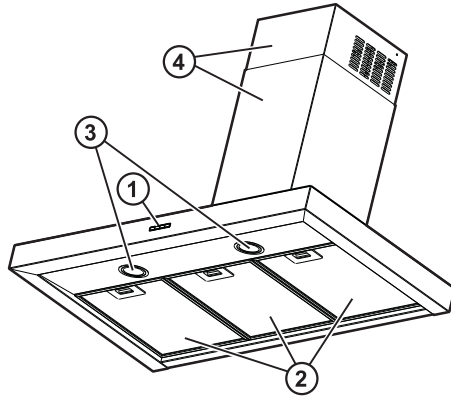
Efectue a ligação à rede eléctrica doméstica.

23. Faça a ligação do tubo para a descarga dos fumos ao anel de ligação; o tubo deve ficar direccionado para o exterior (*versão de aspiração*) ou para o deflector (*versão de filtragem*).
24. Insira as chaminés na respectiva sede por cima do exaustor de modo a cobrir completamente a unidade de aspiração.
25. Retire a secção superior e fixe as chaminés com os parafusos, tal como indicado.
26. Instale o filtro de carbono (*apenas para a versão de filtragem*) e instale novamente o(s) filtro(s) de gordura.

Verifique o funcionamento do exaustor, consultando o parágrafo relativo à descrição e utilização do exaustor.

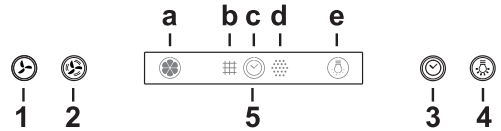
DESCRIÇÃO E UTILIZAÇÃO DO EXAUSTOR

1. Painel de controlo.
2. Filtros de gordura.
3. Lâmpadas.
4. Chaminé telescópica.



Painel de controlo

1. Tecla OFF/Diminuição da velocidade (potência) de aspiração
2. Tecla ON/Aumento da velocidade (potência) de aspiração



Nota: A velocidade (potência) de aspiração intensiva e temporizada dura 5 minutos (o sinalizador **c** começa a piscar); de seguida, o exaustor regressa à velocidade (potência) de aspiração 2.

3. Tecla ON/OFF da função do temporizador: difere em 5 minutos a desactivação da velocidade (potência) de aspiração seleccionada.

Nota: a tecla possui igualmente a função de "Reposição da sinalização de saturação dos filtros"

4. Tecla ON/OFF da função da luz
5. Visor, indica:

a. Velocidade (potência) de aspiração: o indicador roda de acordo com a velocidade (potência) de aspiração seleccionada.

Funcionamento de segurança: o indicador fica intermitente.

b. Saturação do filtro de gordura: acende quando é necessário efectuar a manutenção do filtro.

c. Temporizador

d. Saturação do filtro de carbono activo: acende quando é necessário efectuar a manutenção do filtro.

Nota: esta função está normalmente desactivada e só deve ser activada se o exaustor for utilizado na versão de filtragem (com o filtro de carbono instalado).

Para tal, proceda da seguinte forma:

- desligue o exaustor
- mantenha as **teclas 1 e 3** premidas em simultâneo até o indicador passar de uma luz intermitente (indicador desactivado) para uma luz fixa (indicador activo).
- solte as teclas.

Para a desactivar, repita o procedimento: o indicador passa de uma luz fixa (indicador activo) para uma luz intermitente (indicador desactivado).

e. Iluminação

Funcionamento de segurança

O exaustor possui um sensor que, em caso de um aumento súbito da temperatura, activa a aspiração até a temperatura cair de forma significativa.

Reposição da sinalização da saturação dos filtros

Depois de realizar a manutenção dos filtros, mantenha a tecla 3 premida até o indicador se desligar.

ISTRUZIONI IMPORTANTI PER LA SICUREZZA

Queste istruzioni sono inoltre disponibili nel sito Web all'indirizzo: www.whirlpool.eu

LA SICUREZZA VOSTRA E DEGLI ALTRI È MOLTO IMPORTANTE.

Il presente manuale e l'apparecchio stesso sono corredati da importanti messaggi relativi alla sicurezza, da leggere ed osservare sempre.


 Questo è il simbolo di allerta, relativo alla sicurezza, il quale avverte dei potenziali rischi per l'utilizzatore e per gli altri.

Tutti i messaggi relativi alla sicurezza saranno preceduti dal simbolo di allerta e dai seguenti termini:

 **PERICOLO:** indica una situazione pericolosa che, se non evitata, provoca lesioni gravi.

 **AVVERTENZA:** indica una situazione pericolosa che, se non evitata, potrebbe provocare lesioni gravi.

Tutti i messaggi relativi alla sicurezza specificano il potenziale pericolo/avvertenza a cui si riferiscono ed indicano come ridurre il rischio di lesioni, danni e scosse elettriche conseguenti ad un non corretto uso dell'apparecchio. Attenersi scrupolosamente alle seguenti istruzioni:

- L'installazione o la manutenzione deve essere eseguita da un tecnico specializzato, in conformità alle istruzioni del fabbricante e nel rispetto delle norme locali vigenti in materia di sicurezza. Non riparare o sostituire qualsiasi parte dell'apparecchio se non specificatamente richiesto nel manuale d'uso.
- L'apparecchio deve essere scollegato dalla rete elettrica prima di effettuare qualunque intervento d'installazione.
- La messa a terra dell'apparecchio è obbligatoria. (Non è necessaria per le cappe in classe II identificate col simbolo  nell'etichetta caratteristiche).
- Il cavo di alimentazione deve essere sufficientemente lungo da permettere il collegamento dell'apparecchio alla presa di rete.
- Non tirare il cavo di alimentazione dell'apparecchio per staccarlo dalla presa di corrente.
- Una volta terminata l'installazione, i componenti elettrici non dovranno più essere accessibili dall'utilizzatore.
- Non toccare l'apparecchio con parti del corpo umide e non utilizzarlo a piedi nudi.
- Questo apparecchio può essere usato da bambini di età superiore a 8 anni e da persone con capacità fisiche, sensoriali o mentali ridotte o con esperienza e conoscenza inadeguate, solo se sono sorvegliati o se è stato loro insegnato come usare l'apparecchio in condizioni di sicurezza e se sono a conoscenza dei pericoli che può comportare. I bambini non devono giocare con l'apparecchio. La pulizia e la manutenzione non devono essere effettuate da bambini, a meno che non siano sorvegliati da adulti.
- Non riparare o sostituire qualsiasi parte dell'apparecchio se non specificamente raccomandato nel manuale. Le parti difettose devono essere sostituite utilizzando elementi originali. Tutti gli altri servizi di manutenzione devono essere eseguiti da un tecnico specializzato.
- I bambini devono essere sorvegliati per sincerarsi che non giochino con l'apparecchio.
- Quando si fora la parete o il soffitto, fare attenzione a non danneggiare collegamenti elettrici e/o tubature.
- I canali per la ventilazione devono essere sempre scaricati all'aperto.
- L'aria di scarico non deve essere scaricata in un condotto utilizzato per evacuare i fumi prodotti da apparecchi a combustione di gas o di altri combustibili, ma deve avere l'uscita indipendente. Devono essere rispettate tutte le normative nazionali relative allo scarico dell'aria.
- Se la cappa è utilizzata insieme ad altri apparecchi che impiegano gas o altri combustibili, la pressione negativa del locale non deve essere superiore a 4 Pa (4 x 10⁻⁵ bar). Per questo motivo, assicuratevi che il locale sia adeguatamente arieggiato.
- Il fabbricante declina ogni responsabilità per usi non appropriati o per errate impostazioni dei comandi.
- Una manutenzione e pulizia costante garantiscono il buon funzionamento e le buone prestazioni dell'apparecchio. Pulire spesso tutte le incrostazioni dalle superfici sporche per evitare l'accumulo di grassi. Togliere, pulire o cambiare i filtri con frequenza.
- L'inosservanza delle norme di pulizia della cappa e della sostituzione e pulizia dei filtri comporta rischi di incendi.
- La cappa d'aspirazione vapore non deve essere mai aperta senza i filtri antigrasso installati e dovrebbe essere tenuta costantemente sotto vigilanza.
- Gli apparecchi a gas devono essere utilizzati sotto la cappa d'aspirazione esclusivamente con pentole appoggiate.
- In caso di utilizzo di oltre tre punti cottura a gas, la cappa dovrebbe operare a livello di potenza 2 o maggiore. In tal modo si eliminano congestioni di calore nell'apparecchio.
- Prima di toccare le lampade sincerarsi che siano fredde.
- Non utilizzare o lasciare la cappa priva di lampade correttamente montate per possibile rischio di scossa elettrica.
- Per tutte le operazioni di installazione e manutenzione utilizzare guanti da lavoro.
- Il prodotto non è idoneo all'utilizzo in esterno.
- Quando il piano cottura è in funzione le parti accessibili della cappa possono diventare calde.

CONSERVARE QUESTE ISTRUZIONI

Dichiarazione di conformità

- Questo apparecchio è stato progettato, fabbricato e commercializzato in conformità a:
 - obiettivi di sicurezza della Direttiva "Bassa Tensione" 2006/95/CEE (che sostituisce la 73/23/CEE e successivi emendamenti);
 - requisiti di ecodesign dei regolamenti europei n. 65/2014 e n. 66/2014 in conformità alla norma europea EN 61591;
 - requisiti di protezione della Direttiva "EMC" 2004/108/CE.
- La sicurezza elettrica è garantita soltanto quando l'apparecchio è correttamente collegato ad un impianto di messa a terra a norma di legge.

Consigli per il risparmio energetico

- Accendere la cappa alla velocità minima quando si inizia a cucinare e mantenerla in funzione per alcuni minuti dopo aver terminato di cucinare.
- Aumentare la velocità solo in presenza di molto fumo e vapore e usare la/e velocità "Boost" solo in situazioni estreme.
- Sostituire il/i filtro/i al carbone quando necessario per mantenere una buona efficienza di riduzione degli odori.
- Pulire il/i filtro/i antigrasso quando necessario per mantenerne l'efficienza.
- Utilizzare un tubo dal diametro massimo indicato in questo manuale per ottimizzare l'efficienza e ridurre al minimo la rumorosità.

INSTALLAZIONE

Dopo aver disimballato l'apparecchio verificare che non si sia danneggiato durante il trasporto. In caso di problemi, contattare il rivenditore o il Servizio Assistenza Clienti. Per eventuali danni, si consiglia di rimuovere l'apparecchio dalla base di polistirolo soltanto prima dell'installazione.

PREDISPOSIZIONE PER L'INSTALLAZIONE

AVVERTENZA:

questo apparecchio è pesante; la cappa deve essere sollevata e installata solo da due o più persone.

La distanza minima fra il supporto delle padelle sul piano di cottura e la base della cappa non deve essere inferiore a 50 cm in caso di fuochi elettrici e a 65 cm in caso di fuochi a gas o misti.

Prima dell'installazione controllare anche le distanze minime indicate nel manuale del piano di cottura.

Se nelle istruzioni di installazione del piano di cottura è specificata una distanza maggiore, occorre rispettare questa distanza.

COLLEGAMENTO ELETTRICO

Controllare che la tensione indicata sulla targhetta del prodotto sia la stessa della rete elettrica.

Queste informazioni sono indicate all'interno della cappa, sotto il filtro antigrasso.

Il cavo di alimentazione (tipo H05 VV-F 3 x 0,75 mm²) deve essere sostituito soltanto da un elettricista autorizzato. Contattare un Centro Assistenza autorizzato.

Se la cappa è provvista di spina, collegare l'apparecchio ad una presa conforme alle norme vigenti, posta in zona accessibile. Se non è provvista di spina (cablaggio diretto alla rete elettrica), o se la presa non è in una zona accessibile, installare un interruttore bipolare normalizzato che permetta un isolamento completo dalla rete in caso di sovratensione di categoria III, in conformità alle norme di cablaggio.

RACCOMANDAZIONI GENERALI

Prima dell'utilizzo


Rimuovere protezioni di cartone, pellicole trasparenti ed etichette adesive dagli accessori. Verificare che l'apparecchio non abbia subito danni durante il trasporto.

Durante l'utilizzo


Non appoggiare pesi sull'apparecchio in quanto essi potrebbero danneggiarlo. Non esporre l'apparecchio agli agenti atmosferici.

CONSIGLI PER LA SALVAGUARDIA DELL'AMBIENTE

Smaltimento imballaggio

il materiale di imballaggio è riciclabile al 100% ed è contrassegnato dal simbolo di riciclaggio . Le diverse parti dell'imballaggio non devono essere disperse nell'ambiente, ma smaltite in conformità alle norme stabilite dalle autorità locali.

Smaltimento prodotto

- Questo apparecchio è contrassegnato in conformità alla Direttiva Europea 2002/96/EC, Waste Electrical and Electronic Equipment (WEEE).
- Assicurandosi che questo prodotto sia smaltito in modo corretto, l'utente contribuisce a prevenire le potenziali conseguenze negative per l'ambiente e la salute.
- Il simbolo  sul prodotto o sulla documentazione di accompagnamento indica che questo prodotto non deve essere trattato come rifiuto domestico, ma deve essere consegnato presso l'ideoneo punto di raccolta per il riciclaggio di apparecchiature elettriche ed elettroniche.

Smaltimento elettrodomestici

- Questo prodotto è stato fabbricato con materiale riciclabile o riutilizzabile. Rottamarlo seguendo le normative locali per lo smaltimento dei rifiuti. Prima di disfarsene, renderlo inutilizzabile tagliando il cavo di alimentazione.
- Per ulteriori informazioni sul trattamento, recupero e riciclaggio degli elettrodomestici, contattare l'ideoneo ufficio locale, il servizio di raccolta dei rifiuti domestici o il negozio presso il quale il prodotto è stato acquistato.

GUIDA RICERCA GUASTI

L'apparecchio non funziona:

- Verificare che ci sia tensione in rete e che l'apparecchio sia connesso elettricamente.
- Spegner e riaccendere l'apparecchio per accertare che l'inconveniente sia stato avviato.

La cappa non aspira a sufficienza:

- Verificare che la velocità di aspirazione sia quella desiderata;
- Verificare che i filtri siano puliti;
- Verificare che le uscite dell'aria non siano ostruite;

La lampada non funziona:

- Verificare se è necessario sostituire la lampadina;
- verificare se la lampadina è stata montata correttamente;

SERVIZIO ASSISTENZA

Prima di contattare il Servizio Assistenza:

1. Verificare che non sia possibile risolvere da soli il problema sulla base dei punti descritti in "Guida ricerca guasti".
2. Spegner e riaccendere l'apparecchio per accertarsi che l'inconveniente sia stato avviato.

Se dopo suddetti controlli l'inconveniente permane, contattare il Servizio Assistenza più vicino.

Indicare sempre:

- una breve descrizione del guasto;
- il tipo ed il modello esatto dell'apparecchio;
- Il numero Assistenza (è il numero che si trova dopo la parola SERVICE sulla targhetta matricola), posto all'interno dell'apparecchio. Il numero Assistenza è anche riportato sul libretto di garanzia;
- Il Vostro indirizzo completo;
- Il Vostro numero telefonico;

SERVICE 0000 000 00000



qualora si renda necessaria una riparazione, rivolgersi ad un **Centro Assistenza Tecnica autorizzato** (a garanzia dell'utilizzo di pezzi di ricambio originali e di una corretta riparazione).

PULIZIA IXELIUM

AVVERTENZA:

- Non usare pulitrici a getto di vapore.
- Scollegare l'apparecchio dalla rete elettrica.

IMPORTANTE: non usare detersivi corrosivi o abrasivi. Se, inavvertitamente, uno di questi prodotti dovesse venire a contatto con l'apparecchio, pulirlo subito con panno umido.

IMPORTANTE. La cappa presenta l'acciaio con trattamento superficiale iXelium.

Quindi per la sua pulizia procedere come segue:

- Utilizzare un panno morbido (meglio se in microfibra) bagnato con acqua o con un normale detersivo per vetri.
- Si sconsiglia l'utilizzo di panni carta, i quali potrebbero lasciare residui di carta ed aloni sulla cappa.
- Non utilizzare prodotti abrasivi o corrosivi, prodotti a base di cloro o pagliette.
- Non utilizzare apparecchi di pulizia a vapore.
- Non utilizzare prodotti infiammabili.
- Evitare di lasciare sulla cappa sostanze acide o alcaline come aceto, mostarda, sale, zucchero o succo di limone.

Usare detersivi specifici per la pulizia dell'apparecchio ed attenersi alle indicazioni del Fabbricante

IMPORTANTE: pulire i filtri almeno una volta al mese per eliminare i residui di oli e grassi.

AVVERTENZA:

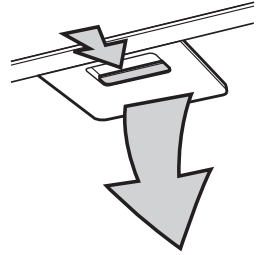
- Utilizzare guanti protettivi.
- Scollegare l'apparecchio dalla rete elettrica.

FILTRI ANTIGRASSO

Il filtro metallico antigrasso ha una durata illimitata e deve essere lavato una volta al mese a mano o in lavastoviglie a basse temperature e con un programma breve. Con il lavaggio in lavastoviglie il filtro antigrasso potrebbe opacizzarsi, ma il potere filtrante non viene alterato in alcun modo.

Estrarre la maniglia per togliere il filtro.

Dopo aver lavato e lasciato asciugare procedere nel senso inverso per il rimontaggio.



SOSTITUZIONE DELLE LAMPADE

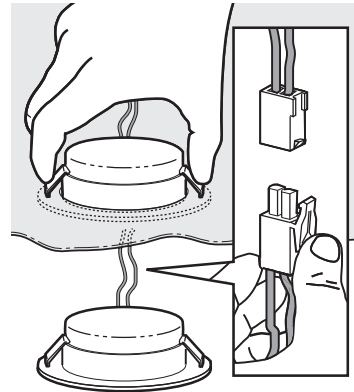
La cappa è dotata di un sistema di illuminazione basato sulla tecnologia LED.

I LED garantiscono una illuminazione ottimale, una durata fino a 10 volte maggiore delle lampade tradizionali e consentono di risparmiare il 90% di energia elettrica.

Per la sostituzione procedere come segue:

1. Rimuovere i filtri antigrasso.
2. Accedere alle lampade dall'interno della cappa.
3. Premere sulle molle di rilascio per sganciare la lampada.
4. Estrarre la lampada dalla struttura della cappa.
5. Scollegare il morsetto elettrico.

Eeguire il montaggio della lampada di ricambio in senso inverso allo smontaggio.



NB: Per l'acquisto della lampada a Led rivolgersi al servizio assistenza tecnica.

FILTRO AL CARBONE ATTIVO (solo per modelli ad installazione filtrante)

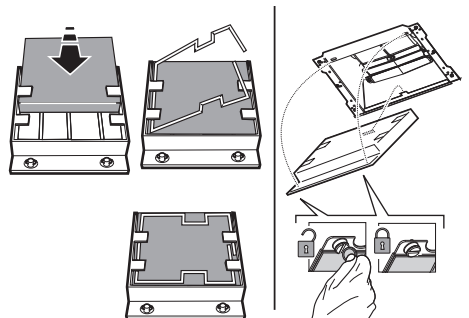
Il filtro al carbone deve essere lavato una volta al mese in lavastoviglie alla più alta temperatura, usando un normale detergente per lavastoviglie. Si consiglia di lavare il filtro da solo.

Dopo il lavaggio il filtro al carbone per essere riattivato deve essere asciugato in forno a 100 °C per 10 minuti.

Sostituire il filtro a carbone ogni 3 anni.

Montaggio del filtro al carbone:

1. Togliere il filtro antigrasso.
2. Agganciare il filtro a carbone prima alla linguetta metallica sul retro della cappa e quindi fissarlo sulla parte anteriore con le due manopole.
3. Rimontare il filtro antigrasso



MATERIALE A CORREDO

Estrarre tutti i componenti dai pacchetti. Controllare che tutti i componenti siano inclusi.

- Cappa assemblata con motore, lampadine e filtri antigrasso installati.
- Istruzioni di montaggio ed uso
- 1 cavo elettrico
- 1 maschera di montaggio
- 6 tasselli a muro Ø 8mm
- 6 viti da Ø 5 x 45
- 1 bloccacavo
- 1 vite da Ø 3,5 x 9,5
- 1 staffa di supporto camini
- 2 viti da Ø 2,9 x 6,5
- 2 rondelle
- Solo per Versione Filtrante: 1 deflettore + 2 viti da Ø 2,9 x 6,5

INSTALLAZIONE - ISTRUZIONI PRELIMINARI DI MONTAGGIO

La cappa è progettata per essere installata ed utilizzata in "Versione Aspirante" o in "Versione Filtrante".

Nota: il modello con valvola elettrica può funzionare solo in "Versione Aspirante" e il tubo di scarico va collegato ad una unità periferica di aspirazione.

Versione aspirante

I vapori vengono aspirati e inviati all'esterno tramite un tubo di scarico (non fornito) che viene fissato al raccordo di uscita aria della cappa. In base al tubo di scarico acquistato, prevedere un sistema idoneo di fissaggio al raccordo di uscita aria.

IMPORTANTE: se già installato/i, rimuovere il/i filtro/i al carbone.

Versione filtrante

L'aria viene filtrata passando attraverso un/dei filtro/i al carbone e riciclata nell'ambiente circostante.

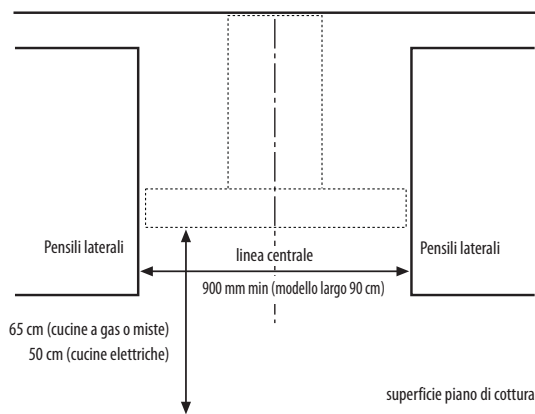
IMPORTANTE: controllare che sia assicurato il ricircolo dell'aria.

Se la cappa non è dotata di filtro/i al carbone, è necessario ordinarlo/i e montarlo/i prima dell'uso.

L'installazione della cappa dovrebbe essere eseguita lontano da aree fortemente sporche, finestre, porte e fonti di calore.

La cappa ha in dotazione tutto il materiale necessario per una installazione sulla maggior parte delle pareti/soffitti. È tuttavia necessario interpellare un tecnico qualificato per verificare l'idoneità dei materiali in base al tipo di parete/soffitto.

DIMENSIONI DI INSTALLAZIONE



INSTALLAZIONE - ISTRUZIONI DI MONTAGGIO

Le istruzioni in sequenza numerica di seguito riportate, fanno riferimento ai disegni che troverete nelle ultime pagine di questo manuale, contenente la rispettiva numerazione.

Nota: alcune istruzioni differiscono in base alla larghezza del prodotto o all'altezza del cassone della cappa, in questo caso le differenze di installazione sono riportate sia sul testo che nei disegni.

1. Eseguire una linea sulla parete, sino al soffitto, corrispondente alla linea di mezzeraia.
2. Posizionare la maschera di foratura sulla parete fissandola con nastro adesivo: la linea centrale verticale sul modello deve combaciare con la linea centrale disegnata sulla parete, e il bordo finale della maschera di foratura deve combaciare con il bordo finale della cappa.

Eseguire un foro.

3. Togliere la maschera di foratura, inserire tasselli e viti come indicato.
4. Serrare leggermente
5. Applicare la staffa di supporto camini alla parete, aderente al soffitto. Forare ed inserire tasselli a muro come illustrato. Fissare la staffa.
6. **Solo versione aspirante** - scarico posteriore Praticare un foro sulla parete posteriore per il passaggio del tubo del camino.
7. **Solo versione aspirante** - scarico verso il soffitto: Praticare un foro sul soffitto per il passaggio del tubo del camino.
8. Preparare la connessione con la rete elettrica domestica.
9. **Solo per Versione Filtrante:** Fissare il deflettore alla staffa di supporto camini.
10. Rimuovere il/i filtro/i antigrasso.
11. Rimuovere il nastro che fissa la scatola dell'elettronica di controllo al cassone motore.

Nota: il disegno è puramente indicativo, la scatola potrebbe essere temporaneamente fissata su altri lati del cassone motore.

12. Agganciare la cappa alla parete.
13. Regolare l'assetto orizzontale della cappa.
14. Regolare la distanza della cappa dal muro.
15. Segnare il/i foro/i per il fissaggio definitivo della cappa come indicato.
16. Togliere la cappa dalla parete.
17. Forare ed inserire tasselli a muro come illustrato.
18. Riagganciare la cappa alla parete.
19. Fissare definitivamente la cappa alla parete con viti come indicato.
20. Stringere completamente le viti, già serrate parzialmente, che fissano il cassone al corpo del motore.

Nota: sono previsti due tipi di cassone, a fissaggio anteriore o posteriore. Seguire le istruzioni nelle figure (20a e 20b) in base al modello.

21. Passare il cavo di alimentazione nella sede apposita.
22. Assicurare il cavo al bloccacavo.

IMPORTANTE: eseguire questa operazione obbligatoriamente. Servirà per impedire disconnessioni accidentali del cavo elettrico.

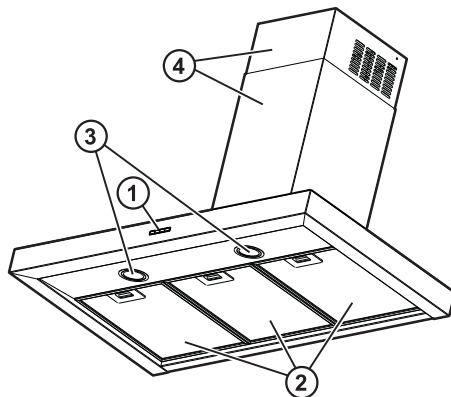
Eseguire il collegamento con la rete elettrica domestica.

23. Eseguire la connessione del tubo per lo scarico dei fumi all'anello di connessione, il tubo va diretto verso l'esterno (*versione aspirante*) o verso il deflettore (*versione filtrante*).
24. Inserire i camini in sede sopra la cappa, a copertura completa del gruppo aspirante.
25. Estrarre la sezione superiore e fissare i camini con le viti come indicato.
26. Installare il filtro al carbone (*solo versione filtrante*) e rimontare il/i filtro/i antigrasso.

Verificare il funzionamento della cappa, facendo riferimento al paragrafo descrizione ed uso della cappa.

DESCRIZIONE E USO DELLA CAPPA

1. Pannello comandi
2. Filtri antigrasso.
3. Lampade.
4. Camino telescopico.



Pannello comandi

1. OFF / Tasto di riduzione della velocità (potenza) di aspirazione
2. ON / Tasto di aumento della velocità (potenza) di aspirazione



Nota: La velocità (potenza) di aspirazione intensiva è temporizzata e dura 5 minuti (il segnalatore **c** lampeggia) poi la cappa ritorna alla velocità (potenza) di aspirazione 2.

3. Tasto ON/OFF timer: ritarda di 5 minuti la disattivazione della velocità (potenza) di aspirazione selezionata.

Nota: Il pulsante ha anche la funzione di "Reset dell'indicazione di filtro saturo"

4. Tasto ON/OFF luci
5. Display, mostra:

a. Velocità (potenza) di aspirazione: l'indicatore ruota in base alla potenza (velocità) di aspirazione selezionata.

Funzione sicurezza: l'indicatore lampeggia.

b. Saturazione del filtro antigrasso: si accende quando è richiesta la manutenzione del filtro.

c. Timer

d. Saturazione del filtro al carbone attivo: si accende quando è richiesta la manutenzione del filtro.

Nota: questa funzione è di norma disattivata e va attivata solo se la cappa è utilizzata in versione filtrante (con il filtro al carbone montato).

A tale scopo, procedere come segue:

- spegnere la cappa
- tenere premuti i **tasti 1 e 3** contemporaneamente fino a quando l'indicatore passa dal lampeggio (indicatore disattivato) a luce fissa (indicatore attivato).
- rilasciare i tasti.

Per disattivarlo, ripetere la procedura: l'indicatore passa dalla luce fissa (indicatore attivato) al lampeggio (indicatore disattivato).

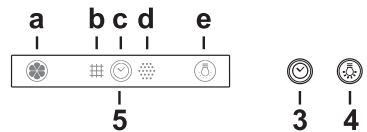
e. Illuminazione

Funzione sicurezza

La cappa è dotata di un sensore che, in caso di improvviso aumento della temperatura, attiva l'aspirazione fino a quando la temperatura si abbassa sensibilmente.

Reset della segnalazione di saturazione del filtro

Dopo aver eseguito la manutenzione del filtro, tenere premuto il tasto 3 fino a quando l'indicatore si spegne.



ΣΗΜΑΝΤΙΚΕΣ ΟΔΗΓΙΕΣ ΓΙΑ ΤΗΝ ΑΣΦΑΛΕΙΑ

Αυτές οι οδηγίες θα είναι επίσης διαθέσιμες στον ιστότοπο: www.whirlpool.eu.

Η ΠΡΟΣΩΠΙΚΗ ΣΑΣ ΑΣΦΑΛΕΙΑ ΚΑΙ Η ΑΣΦΑΛΕΙΑ ΑΛΛΩΝ ΑΤΟΜΩΝ ΕΙΝΑΙ ΠΟΛΥ ΣΗΜΑΝΤΙΚΗ.

Το παρόν εγχειρίδιο και η συσκευή περιλαμβάνουν σημαντικές προειδοποιήσεις σχετικά με την ασφάλεια, τις οποίες πρέπει να διαβάσετε και να τηρείτε σε κάθε περίπτωση.



Αυτό είναι το σύμβολο προσοχής, που αφορά την ασφάλεια και υποδεικνύει πιθανούς κινδύνους για το χρήστη και άλλα άτομα.

Όλες οι προειδοποιήσεις που αφορούν την ασφάλεια συνοδεύονται από το σύμβολο προσοχής και τις παρακάτω επισημάνσεις:



ΚΙΝΔΥΝΟΣ:

Υποδεικνύει μια επικίνδυνη κατάσταση, η οποία εάν δεν αποφευχθεί, θα οδηγήσει σε σοβαρούς τραυματισμούς.




ΠΡΟΕΙΔΟΠΟΙΗΣΗ:

Υποδεικνύει μια επικίνδυνη κατάσταση, η οποία εάν δεν αποφευχθεί, μπορεί να οδηγήσει σε σοβαρούς τραυματισμούς.

Όλες οι προειδοποιήσεις που αφορούν την ασφάλεια καθορίζουν τον πιθανό κίνδυνο/προειδοποίηση στον οποίο αναφέρονται και υποδεικνύουν τον τρόπο μείωσης του κινδύνου τραυματισμού, βλάβης και ηλεκτροπληξίας λόγω εσφαλμένης χρήσης της συσκευής. Συμμορφωθείτε με τις ακόλουθες οδηγίες:

Η εγκατάσταση ή συντήρηση πρέπει να εκτελείται από εξειδικευμένο τεχνικό, σύμφωνα με τις οδηγίες του κατασκευαστή και τους τοπικούς κανονισμούς ασφαλείας. Μην επισκευάζετε και μην αντικαθιστάτε κανένα εξάρτημα της συσκευής, εκτός εάν αναφέρεται ρητά στο εγχειρίδιο χρήσης.

- Η συσκευή πρέπει να αποσυνδέεται από την τροφοδοσία πριν από κάθε εργασία εγκατάστασης.
- Η γείωση της συσκευής είναι υποχρεωτική. (Δεν απαιτείται για απορροφητήρες τάξης II που αναγνωρίζονται από το σύμβολο  στην ετικέτα προδιαγραφών).
- Το καλώδιο τροφοδοσίας πρέπει να είναι αρκετά μακρύ για να επιτρέψει τη σύνδεση της συσκευής με την πρίζα κεντρικής παροχής.
- Μην τραβάτε το καλώδιο τροφοδοσίας για να αποσυνδέσετε τη συσκευή.
- Μετά την ολοκλήρωση της εγκατάστασης, δεν πρέπει να είναι δυνατή η πρόσβαση στα ηλεκτρικά εξαρτήματα.
- Μην αγγίζετε τη συσκευή με βρεγμένα μέρη του σώματος και μην την χρησιμοποιείτε όταν έχετε γυμνά πόδια.
- Η συσκευή αυτή μπορεί να χρησιμοποιηθεί από παιδιά άνω των 8 ετών και από άτομα με μειωμένη σωματική, αισθητήρια ή διανοητική ικανότητα ή με ανεπαρκή εμπειρία και γνώσεις μόνο εάν έχουν εκπαιδευτεί στη χρήση της συσκευής υπό συνθήκες ασφαλείας και εάν γνωρίζουν τους εμπλεκόμενους κινδύνους. Τα παιδιά δεν πρέπει να παίζουν με τη συσκευή. Ο καθαρισμός και η συντήρηση δεν πρέπει να διεξάγονται από παιδιά, εκτός εάν τα επιβλέπει κάποιος ενήλικας.
- Μην επισκευάζετε και μην αντικαθιστάτε κανένα εξάρτημα της συσκευής, εκτός εάν αναφέρεται ρητά στο εγχειρίδιο. Τα ελαττωματικά μέρη πρέπει να αντικαθιστώνται με γνήσια ανταλλακτικά. Όλες οι υπόλοιπες εργασίες συντήρησης πρέπει να εκτελούνται από εξειδικευμένο τεχνικό.
- Τα παιδιά πρέπει να βρίσκονται υπό επίτηρηση, ώστε να μην παίζουν με τη συσκευή.
- Κατά τη διάνοιξη οπών σε τοίχο ή οροφή, φροντίστε να μην προκαλέσετε ζημιά στις ηλεκτρικές συνδέσεις ή/και στους σωλήνες.
- Τα κανάλια εξαερισμού πρέπει να καταλήγουν πάντα σε εξωτερικό χώρο.
- Ο αέρας απαγωγής δεν πρέπει να καταλήγει σε αγωγό που χρησιμοποιείται για την εκκένωση των αναθυμιάσεων που παράγουν συσκευές καύσης αερίου ή άλλων καυσίμων, αλλά πρέπει να διατίθεται ανεξάρτητη έξοδος. Πρέπει να τηρούνται όλοι οι ισχύοντες τοπικοί κανονισμοί για την απαγωγή αερίων.
- Εάν ο απορροφητήρας χρησιμοποιείται μαζί με άλλες συσκευές που καταναλώνουν αέριο ή άλλα καύσιμα, η αρνητική πίεση στο χώρο δεν πρέπει να υπερβαίνει τα 4Pa (4 x 10⁻⁵ bar). Για το λόγο αυτό βεβαιωθείτε ότι το δωμάτιο αερίζεται επαρκώς.
- Ο κατασκευαστής δεν φέρει καμία ευθύνη για ακατάλληλες χρήσεις ή εσφαλμένες ρυθμίσεις των διακοπών.
- Η τακτική συντήρηση και ο καθαρισμός εξασφαλίζει την καλή λειτουργία και απόδοση της συσκευής. Καθαρίζετε συχνά όλες τις κρούστες από τις βρώμικες επιφάνειες για την αποφυγή συσσώρευσης λιπαρών ουσιών. Καθαρίζετε ή αντικαθιστάτε συχνά το φίλτρο.
- Σε περίπτωση μη τήρησης των οδηγιών καθαρισμού του απορροφητήρα και αντικατάστασης των φίλτρων υπάρχει κίνδυνος πυρκαγιάς.
- Ο απορροφητήρας απαγωγής αερίων δεν πρέπει να ανοιχθεί ποτέ χωρίς να είναι τοποθετημένα τα φίλτρα γράσου και θα πρέπει να παραμένει υπό συνεχή επίβλεψη.
- Οι συσκευές αερίου πρέπει να χρησιμοποιούνται μόνο κάτω από τον απορροφητήρα απαγωγής με τα μαγειρικά σκεύη σε ηρεμία.
- Όταν χρησιμοποιείτε περισσότερο από τρία σημεία μαγειρέματος με αέριο, ο απορροφητήρας θα πρέπει να λειτουργεί σε επίπεδο ισχύος 2 ή μεγαλύτερο. Έτσι θα εξελεφθεί η συμφόρηση θερμότητας στη συσκευή.
- Πριν αγγίζετε τους λαμπτήρες, βεβαιωθείτε ότι έχουν κρυώσει.
- Μην χρησιμοποιείτε και μην αφήνετε τον απορροφητήρα χωρίς τους λαμπτήρες σωστά τοποθετημένους. Κίνδυνος ηλεκτροπληξίας.
- Για όλες τις εργασίες εγκατάστασης και συντήρησης χρησιμοποιείτε γάντια εργασίας.
- Το προϊόν δεν προορίζεται για χρήση σε εξωτερικό χώρο.
- Όταν χρησιμοποιείται η μονάδα εστίων, τα προσβάσιμα μέρη του απορροφητήρα μπορεί να ζεσταθούν.

ΦΥΛΑΞΤΕ ΤΟ ΕΓΧΕΙΡΙΔΙΟ ΑΥΤΟ ΓΙΑ ΜΕΛΛΟΝΤΙΚΗ ΑΝΑΦΟΡΑ.

Δήλωση συμμόρφωσης

• Η συσκευή αυτή έχει σχεδιαστεί, κατασκευαστεί και διατεθεί στην αγορά σύμφωνα με:

- τις προδιαγραφές ασφαλείας της οδηγίας 2006/95/ΕΚ για τη «Χαμηλή τάση» (η οποία αντικαθιστά την οδηγία 73/23/ΕΟΚ και τις μετέπειτα τροποποιήσεις της),
- οι απαιτήσεις οικολογικού σχεδιασμού των ευρωπαϊκών κανονισμών υπ' αριθμ. 65/2014, και υπ' αριθμ. 66/2014 σε συμμόρφωση με το ευρωπαϊκό πρότυπο EN 61591
- οι απαιτήσεις προστασίας της οδηγίας 2004/108/ΕΚ για την «ΗΜΣ».

Η ηλεκτρική ασφάλεια της συσκευής εξασφαλίζεται μόνο όταν η συσκευή είναι συνδεδεμένη σωστά σε εγκεκριμένο σύστημα γείωσης.

Συμβουλές εξοικονόμησης ενέργειας

- Ενεργοποιήστε τον απορροφητήρα σε ελάχιστη ταχύτητα όταν αρχίσετε το μαγείρεμα και διατηρήστε τον σε λειτουργία για λίγα λεπτά αφού τελειώσετε το μαγείρεμα.
- Αυξήστε την ταχύτητα μόνο στην περίπτωση μεγάλης ποσότητας καπνού και ατμών και χρησιμοποιήστε τις ταχύτητες ενίσχυσης μόνο σε ακραίες καταστάσεις.
- Αντικαταστήστε τα φίλτρα άνθρακα όταν απαιτείται για να διατηρηθεί η καλή αποδοτικότητα μείωσης των οσμών.
- Καθαρίστε τα φίλτρα γράσου όταν απαιτείται για να διατηρηθεί η καλή αποδοτικότητα του φίλτρου γράσου.
- Χρησιμοποιήστε τη μέγιστη διάμετρο του συστήματος σωλήνων που υποδεικνύεται στο παρόν εγχειρίδιο για να βελτιστοποιήσετε την αποδοτικότητα και να ελαχιστοποιήσετε το θόρυβο.

ΕΓΚΑΤΑΣΤΑΣΗ

Μετά την αποσυσκευασία, ελέγξτε τη συσκευή για τυχόν ζημιές κατά τη μεταφορά. Εάν υπάρχει κάποιο πρόβλημα, επικοινωνήστε με τον αντιπρόσωπο ή με το πλησιέστερο κέντρο εξυπηρέτησης πελατών. Για να αποφευχθούν τυχόν ζημιές, αφαιρείτε τη συσκευή από τη συσκευασία φελιζόλ μόνο κατά τη στιγμή της εγκατάστασης.

ΠΡΟΕΤΟΙΜΑΣΙΑ ΓΙΑ ΕΓΚΑΤΑΣΤΑΣΗ



ΠΡΟΕΙΔΟΠΟΙΗΣΗ:

το προϊόν αυτό έχει μεγάλο βάρος. Η ανύψωση και η εγκατάσταση του απορροφητήρα πρέπει να πραγματοποιείται από δύο ή περισσότερα άτομα.

Η ελάχιστη απόσταση μεταξύ του στηρίγματος των μαγειρικών σκευών πάνω στην κουζίνα και του κάτω μέρους του απορροφητήρα δεν πρέπει να είναι μικρότερη από 50 cm για ηλεκτρικές κουζίνες και 65 cm για κουζίνες αερίου ή μεικτές. Πριν από την εγκατάσταση, ελέγξτε επίσης τις ελάχιστες αποστάσεις που αναφέρονται στο εγχειρίδιο της κουζίνας.

Εάν στις οδηγίες εγκατάστασης της κουζίνας συνιστάται μεγαλύτερη απόσταση μεταξύ της κουζίνας και του απορροφητήρα, ακολουθήστε τις σχετικές οδηγίες.

ΗΛΕΚΤΡΙΚΗ ΣΥΝΔΕΣΗ

Βεβαιωθείτε ότι η τάση που αναγράφεται στην πινακίδα ονομαστικών χαρακτηριστικών της συσκευής αντιστοιχεί στην τάση του δικτύου. Οι πληροφορίες αυτές μπορεί να αναγράφονται στο εσωτερικό του απορροφητήρα, κάτω από το φίλτρο για λίπη. Η αντικατάσταση του καλωδίου τροφοδοσίας (τύπου H05 VV-F 3 x 0,75 mm²) πρέπει να πραγματοποιείται από εξειδικευμένο ηλεκτρολόγο. Επικοινωνήστε με ένα εξουσιοδοτημένο κέντρο σέρβις. Εάν ο απορροφητήρας διαθέτει φως, συνδέστε το σε μια πρίζα που πληροί τους ισχύοντες κανονισμούς και βρίσκεται σε σημείο με εύκολη πρόσβαση μετά την εγκατάσταση. Εάν δεν υπάρχει φως (απευθείας σύνδεση στο δίκτυο) ή εάν η πρίζα δεν βρίσκεται σε σημείο με εύκολη πρόσβαση, πρέπει να εγκατασταθεί ένας τυπικός διπολικός διακόπτης που παρέχει τη δυνατότητα πλήρους απομόνωσης από το δίκτυο στις συνθήκες της κατηγορίας υπέρτασης III σύμφωνα με τους κανονισμούς εγκατάστασης.

ΓΕΝΙΚΕΣ ΣΥΣΤΑΣΕΙΣ

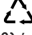
Πριν τη χρήση

Αφαιρέστε τα προστατευτικά από χαρτόνι, την προστατευτική μεμβράνη και τις αυτοκόλλητες ετικέτες από τα εξαρτήματα. Ελέγξτε τη συσκευή για τυχόν ζημιές κατά τη μεταφορά.


Κατά τη διάρκεια της χρήσης

Για να αποφευχθούν τυχόν ζημιές, μην τοποθετείτε βάρος πάνω στη συσκευή. Μην εκθέτετε τη συσκευή σε ατμοσφαιρικούς παράγοντες.

ΣΥΜΒΟΥΛΕΣ ΓΙΑ ΤΗΝ ΠΡΟΣΤΑΣΙΑ ΤΟΥ ΠΕΡΙΒΑΛΛΟΝΤΟΣ

Απόρριψη συσκευασίας Το υλικό συσκευασίας είναι 100% ανακυκλώσιμο, όπως δείχνει το σύμβολο ανακύκλωσης . Συνεπώς, τα διάφορα μέρη της συσκευασίας πρέπει να απορρίπτονται κατάλληλα και σύμφωνα με τους τοπικούς κανονισμούς για την απόρριψη αποβλήτων.

Απόρριψη του προϊόντος

- Αυτή η συσκευή φέρει σήμανση σύμφωνα με την ευρωπαϊκή οδηγία 2002/96/ΕΚ σχετικά με τα απόβλητα ειδών ηλεκτρικού και ηλεκτρονικού εξοπλισμού (ΑΗΗΕ).
- Η σωστή απόρριψη αυτού του προϊόντος συμβάλλει στην αποτροπή πιθανών επιβλαβών επιπτώσεων για το περιβάλλον και την ανθρώπινη υγεία λόγω ακατάλληλου χειρισμού των αποβλήτων του προϊόντος αυτού.
- Το σύμβολο  στο προϊόν ή στα συνοδευτικά έγγραφα υποδεικνύει ότι το προϊόν αυτό δεν πρέπει να υποβάλλεται σε επεξεργασία όπως τα οικιακά απόβλητα, αλλά να παραδίδεται στο ειδικό κέντρο συλλογής για την ανακύκλωση ειδών ηλεκτρικού και ηλεκτρονικού εξοπλισμού.

Απόρριψη οικιακών συσκευών

- Η συσκευή αυτή έχει κατασκευαστεί από ανακυκλώσιμα ή επαναχρησιμοποιούμενα υλικά. Η απόρριψη της συσκευής πρέπει να γίνεται σύμφωνα με τους τοπικούς κανονισμούς απόρριψης αποβλήτων. Πριν από την απόρριψη, κόψτε το καλώδιο τροφοδοσίας.
- Για περαιτέρω πληροφορίες σχετικά με την επεξεργασία, τη συλλογή και την ανακύκλωση οικιακών ηλεκτρικών συσκευών, επικοινωνήστε με τις αρμόδιες τοπικές αρχές, την υπηρεσία αποκομιδής οικιακών απορριμμάτων ή το κατάστημα πώλησης της συσκευής.

ΟΔΗΓΟΣ ΑΝΕΥΡΕΣΗΣ ΒΛΑΒΩΝ

Η συσκευή δεν λειτουργεί:

- Ελέγξτε εάν υπάρχει κεντρική ηλεκτρική παροχή και εάν η συσκευή είναι συνδεδεμένη στην ηλεκτρική παροχή
- Απενεργοποιήστε τη συσκευή και εκκινήστε την ξανά για να δείτε εάν η βλάβη επιμένει.

Το επίπεδο αναρρόφησης του απορροφητήρα δεν είναι επαρκές:

- Ελέγξτε την ταχύτητα αναρρόφησης και ρυθμίστε την, εάν απαιτείται.
- Ελέγξτε ότι τα φίλτρα είναι καθαρά
- Ελέγξτε εάν οι αεραγωγοί είναι φραγμένοι.

Το φως δεν λειτουργεί.

- Ελέγξτε τον λαμπτήρα και αντικαταστήστε τον εάν απαιτείται
- Ελέγξτε ότι ο λαμπτήρας έχει τοποθετηθεί σωστά.

ΣΕΡΒΙΣ

Πριν καλέσετε το Σέρβις:

1. Δείτε εάν μπορείτε να επιλύσετε το πρόβλημα μόνοι σας με τη βοήθεια των υποδείξεων που παρέχονται στον «Οδηγό ανεύρεσης βλαβών».
2. Απενεργοποιήστε και ενεργοποιήστε ξανά τη συσκευή για να διαπιστώσετε εάν η βλάβη παραμένει.

Εάν μετά τους παραπάνω ελέγχους η βλάβη ακόμη υπάρχει, επικοινωνήστε με το πλησιέστερο Σέρβις.

Πάντα να αναφέρετε:

- Μια σύντομη περιγραφή της βλάβης.
- Τον ακριβή τύπο και μοντέλο της συσκευής
- τον αριθμό Service (ο αριθμός μετά την ένδειξη «Service» στην πινακίδα τεχνικών στοιχείων) που βρίσκεται στο εσωτερικό της συσκευής. Ο αριθμός Service υποδεικνύεται και στο φυλλάδιο της εγγύησης
- Την πλήρη διεύθυνσή σας
- Τον τηλεφωνικό αριθμό σας.

SERVICE 0000 000 00000



Εάν απαιτούνται οποιοσδήποτε επισκευές, επικοινωνήστε με **εξουσιοδοτημένο κέντρο εξυπηρέτησης πελατών** (για εγγύηση ότι θα χρησιμοποιηθούν γνήσια ανταλλακτικά και οι επισκευές θα διεξαχθούν σωστά).

ΚΑΘΑΡΙΣΜΟΣ ΙΧΕΛΙUM

-  **ΠΡΟΕΙΔΟΠΟΙΗΣΗ:** - Μην χρησιμοποιείτε ατμοκαθαριστές.
- Αποσυνδέετε τη συσκευή από την τροφοδοσία.

ΣΗΜΑΝΤΙΚΟ: Μην χρησιμοποιείτε διαβρωτικά ή λειαντικά καθαριστικά. Σε περίπτωση τυχαίας επαφής των προϊόντων αυτών με τη συσκευή, καθαρίστε αμέσως με ένα υγρό πανί.

ΣΗΜΑΝΤΙΚΟ:

Ο χάλυβας του απορροφητήρα έχει υποστεί επιφανειακή επεξεργασία με **iXelium**.

Για να το καθαρίσετε, συνεχίστε ως εξής:

- Χρησιμοποιήστε ένα μαλακό πανί (κατά προτίμηση μικροΐνες) υγραμένο με νερό ή συνηθισμένο καθαριστικό για τζάμια.
- Μην χρησιμοποιείτε χαρτοπετσέτες, επειδή μπορεί να αφήνουν σημάδια και κομματάκια χαρτιού στον απορροφητήρα.
- Μην χρησιμοποιείτε λειαντικά ή διαβρωτικά προϊόντα ή προϊόντα με βάση τη χλωρίνη ή σύρμα καθαρισμού.
- Μην χρησιμοποιείτε εξοπλισμό ατμού.
- Μην χρησιμοποιείτε εύφλεκτα προϊόντα.
- Μην αφήνετε όξινες ή αλκαλικές ουσίες, όπως ξύδι, μουστάρδα, αλάτι, ζάχαρη ή χυμό λεμονιού επάνω στον απορροφητήρα.

Χρησιμοποιείτε ειδικά απορρυπαντικά για τον καθαρισμό της συσκευής και ακολουθείτε τις οδηγίες του κατασκευαστή.

ΣΗΜΑΝΤΙΚΟ: Καθαρίστε τα φίλτρα τουλάχιστον μία φορά τον μήνα για να αφαιρέσετε τα υπολείμματα λαδιού και γράσου.

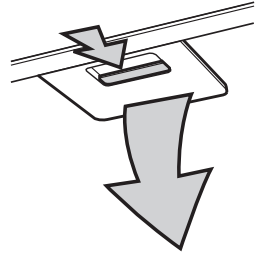
- ΠΡΟΕΙΔΟΠΟΙΗΣΗ:**
- Χρησιμοποιείτε προστατευτικά γάντια.
 - Αποσυνδέετε τη συσκευή από την τροφοδοσία.

ΦΙΛΤΡΑ ΓΙΑ ΛΙΠΗ

Το μεταλλικό φίλτρο για λίπη έχει απεριόριστη διάρκεια ζωής και πρέπει να καθαρίζεται μία φορά το μήνα στο χέρι ή σε πλυντήριο πιάτων, σε σύντομο κύκλο χαμηλής θερμοκρασίας. Μετά τον καθαρισμό σε πλυντήριο πιάτων, το φίλτρο για λίπη μπορεί να θαμπώσει. Ωστόσο, κάτι τέτοιο δεν επηρεάζει την ικανότητα φιλτραρίσματος του φίλτρου.

Αφαιρέστε τη λαβή, για να βγάλετε το φίλτρο.

Μετά το πλύσιμο και το στεγνώμα του φίλτρου, ακολουθήστε την αντίστροφη διαδικασία για να το τοποθετήσετε ξανά.



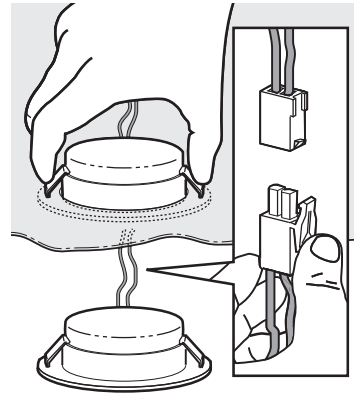
ΑΝΤΙΚΑΤΑΣΤΑΣΗ ΤΩΝ ΛΑΜΠΤΗΡΩΝ

Ο απορροφητήρας διαθέτει σύστημα φωτισμού με τεχνολογία λαμπτήρων LED. Οι λαμπτήρες LED παρέχουν βέλτιστο φωτισμό, διάρκειας έως 10 φορές μεγαλύτερης από τους συμβατικούς λαμπτήρες, καθώς και εξοικονόμηση ηλεκτρικής ενέργειας 90%. Για την αντικατάσταση, ακολουθήστε την παρακάτω διαδικασία:

1. Αφαιρέστε τα φίλτρα για λίπη.
2. Αποκτήστε πρόσβαση στους λαμπτήρες από το εσωτερικό του απορροφητήρα.
3. Πιέστε τα ελατήρια απασφάλισης για να αποσυνδέσετε το λαμπτήρα.
4. Αφαιρέστε το λαμπτήρα από τον απορροφητήρα.
5. Αποσυνδέστε τον ηλεκτρικό ακροδέκτη.

Για την τοποθέτηση του ανταλλακτικού λαμπτήρα, ακολουθήστε τη διαδικασία αφαίρεσης με αντίστροφη σειρά.

ΣΗΜ.: Για την προμήθεια του λαμπτήρα Led, απευθυνθείτε στο τμήμα τεχνικής υποστήριξης.



ΦΙΛΤΡΟ ΕΝΕΡΓΟΥ ΑΝΘΡΑΚΑ (μόνο απορροφητήρες φίλτρου):

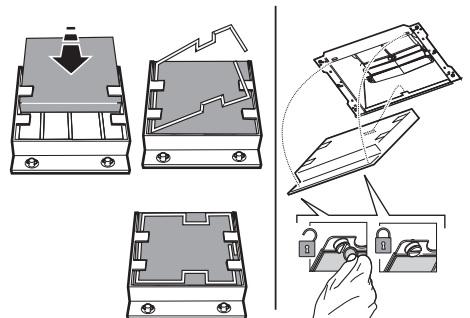
Το φίλτρο ενεργού άνθρακα πρέπει να πλένεται μία φορά το μήνα στο πλυντήριο πιάτων και σε πρόγραμμα με την υψηλότερη θερμοκρασία, χρησιμοποιώντας κοινό απορρυπαντικό για πλυντήρια πιάτων. Συνιστάται να πλένετε το φίλτρο μόνο του.

Για να χρησιμοποιηθεί ξανά το φίλτρο ενεργού άνθρακα μετά το πλύσιμο, πρέπει να στεγνώσει σε φούρνο στους 100°C για 10 λεπτά.

Αντικαθιστάτε το φίλτρο ενεργού άνθρακα κάθε 3 χρόνια.

Τοποθέτηση του φίλτρου ενεργού άνθρακα:

1. Αφαιρέστε το φίλτρο για λίπη.
2. Κρεμάστε πρώτα το φίλτρο ενεργού άνθρακα στη μεταλλική γλωττίδα στο πίσω μέρος του απορροφητήρα και μετά στερεώστε το στο μπροστινό μέρος με τις δύο λαβές.
3. Τοποθετήστε πάλι το φίλτρο για λίπη



ΠΑΡΕΧΟΜΕΝΑ ΥΛΙΚΑ

Αφαιρέστε όλα τα εξαρτήματα από τις συσκευασίες. Ελέγξτε εάν περιλαμβάνονται όλα τα εξαρτήματα.

- Συναρμολογημένος απορροφητήρας με μοτέρ, λαμπτήρες και τοποθετημένα φίλτρα για λίπη.
- Οδηγίες τοποθέτησης και χρήσης
- 1 ηλεκτρικό καλώδιο
- 1 σχέδιο τοποθέτησης
- 6 ούπατ τοίχου \varnothing 8mm
- 6 βίδες \varnothing 5 x 45
- 1 ασφάλεια συγκράτησης καλωδίου
- 1 βίδα \varnothing 3,5 x 9,5
- 1 βάση στερέωσης απαγωγών
- 2 βίδες \varnothing 2,9 x 6,5
- 2 ροδέλες
- Μόνο για μοντέλα με λειτουργία φιλτραρίσματος:
- 1 διάφραγμα + 2 βίδες \varnothing 2,9 x 6,5

ΕΓΚΑΤΑΣΤΑΣΗ - ΑΡΧΙΚΕΣ ΟΔΗΓΙΕΣ ΤΟΠΟΘΕΤΗΣΗΣ

Ο απορροφητήρας έχει σχεδιαστεί για να τοποθετείται και να λειτουργεί ως "Έκδοση απαγωγής" ή ως "Έκδοση φιλτραρίσματος αέρα".

Σημείωση: το μοντέλο με ηλεκτρική βαλβίδα μπορεί να λειτουργήσει μόνο στην "Έκδοση απαγωγής" και ο σωλήνας εξαγωγής πρέπει να συνδέεται σε μια περιφερική μονάδα αναρρόφησης.

Λειτουργία απαγωγής

Οι υδρατμοί αναρροφώνται και διοχετεύονται προς το εξωτερικό μέσω ενός σωλήνα απαγωγής (δεν παρέχεται) που συνδέεται στο ρακόρ εξόδου αέρα του απορροφητήρα

Ανάλογα με το σωλήνα απαγωγής που έχετε αγοράσει, χρησιμοποιήστε την κατάλληλη μέθοδο στερέωσης στο ρακόρ εξόδου αέρα.

ΣΗΜΑΝΤΙΚΟ: Εάν το φίλτρο ενεργού άνθρακα είναι ήδη τοποθετημένο, πρέπει να το αφαιρέσετε.

Λειτουργία φιλτραρίσματος αέρα

Ο αέρας διέρχεται από τα φίλτρα ενεργού άνθρακα, φιλτράρεται και ανακυκλώνεται στον περιβάλλοντα χώρο.

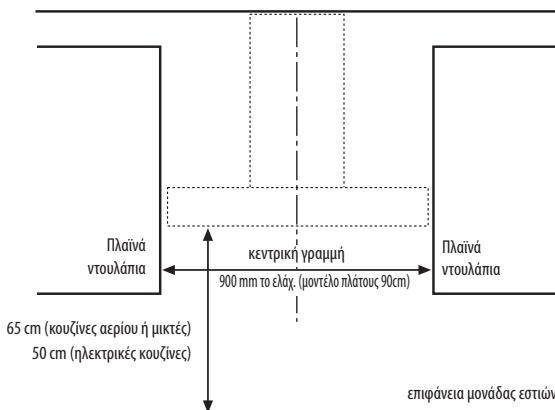
ΣΗΜΑΝΤΙΚΟ: Ελέγξτε ότι διευκολύνεται η επανακυκλοφορία του αέρα.

Εάν ο απορροφητήρας δεν διαθέτει φίλτρο ενεργού άνθρακα, πρέπει να το παραγγείλετε και να το τοποθετήσετε πριν από τη χρήση.

Η εγκατάσταση του απορροφητήρα πρέπει να εκτελείται σε καθαρό χώρο, μακριά από παράθυρα, πόρτες και πηγές θερμότητας.

Ο απορροφητήρας παρέχεται με όλα τα απαραίτητα υλικά για εγκατάσταση στους περισσότερους τύπους οροφών/τοιχών. Παρόλα αυτά είναι απαραίτητο να απευθυνθείτε σε έναν έμπειρο τεχνίτη ώστε να βεβαιωθείτε για την καταλληλότητα των υλικών ανάλογα με τον τύπο τοίχου/οροφής.

ΔΙΑΣΤΑΣΕΙΣ ΕΓΚΑΤΑΣΤΑΣΗΣ



ΕΓΚΑΤΑΣΤΑΣΗ - ΟΔΗΓΙΕΣ ΤΟΠΟΘΕΤΗΣΗΣ

Οι οδηγίες με την αριθμητική σειρά που αναφέρονται παρακάτω, αναφέρονται στα σχέδια που θα βρείτε στις τελευταίες σελίδες του παρόντος εγχειριδίου, που περιέχει και την αντίστοιχη αρίθμηση.

Σημείωση: Ορισμένες οδηγίες διαφέρουν ανάλογα με το πλάτος του προϊόντος ή το ύψος του κιβωτίου του απορροφητήρα. Στην περίπτωση αυτή, οι διαφορές στην εγκατάσταση επισημαίνονται τόσο στο κείμενο όσο και στα σχέδια.

1. Σημαδέψτε μια γραμμή στον τοίχο μέχρι το ταβάνι, η οποία αντιστοιχεί στην κεντρική γραμμή
2. Τοποθετήστε ένα σχέδιο διάτρησης δίπλα στον τοίχο (στερεώστε το με κολλητική ταινία): η κάθετη κεντρική γραμμή στο σχέδιο πρέπει να ταιριάζει με την κεντρική γραμμή που έχει σημειωθεί στον τοίχο, και το κάτω άκρο του σχεδίου διάτρησης πρέπει να ταιριάζει με το κάτω άκρο του απορροφητήρα.

Ανοίξτε μία οπή.

3. Αφαιρέστε το σχέδιο διάτρησης, τοποθετήστε τα ούπατ και τις βίδες όπως υποδεικνύεται στην εικόνα.
4. Σφίξτε λίγο.
5. Τοποθετήστε τη βάση στερέωσης απαγωγών στον τοίχο σε επαφή με την οροφή. Τρυπήστε και εισαγάγετε τα ούπατ στον τοίχο όπως υποδεικνύεται στην εικόνα. Στερεώστε τη βάση.
6. **Λειτουργία αναρρόφησης μόνο** - πίσω εξαγωγή: Ανοίξτε μία οπή στον πίσω τοίχο για τη διέλευση του σωλήνα απαγωγών.
7. **Λειτουργία αναρρόφησης μόνο** - εξαγωγή προς την οροφή: Ανοίξτε μία οπή στην οροφή για τη διέλευση του σωλήνα απαγωγών.
8. Προετοιμάστε τη σύνδεση με το οικιακό ηλεκτρικό δίκτυο.
9. **Μόνο για μοντέλα με λειτουργία φιλτραρίσματος:** Στερεώστε το διάφραγμα στη βάση στερέωσης των απαγωγών.
10. Αφαιρέστε τα φίλτρα για λίπη.
11. Αφαιρέστε την ταινία στερέωσης του κιβωτίου της ηλεκτρονικής μονάδας ελέγχου στο κιβώτιο του μοτέρ.

Σημείωση: Το σχέδιο είναι απλώς ενδεικτικό. Το κιβώτιο μπορεί να στερεωθεί προσωρινά σε άλλες πλευρές του κιβωτίου του μοτέρ.

12. Κρεμάστε τον απορροφητήρα στον τοίχο.
13. Προσαρμόστε την οριζόντια θέση του απορροφητήρα.
14. Ρυθμίστε την απόσταση του απορροφητήρα από τον τοίχο.
15. Σημειώστε τις σπές για την οριστική στερέωση του απορροφητήρα όπως υποδεικνύεται στην εικόνα.
16. Αφαιρέστε τον απορροφητήρα από τον τοίχο.
17. Τρυπήστε και εισαγάγετε τα ούπατ στον τοίχο όπως υποδεικνύεται στην εικόνα.
18. Κρεμάστε ξανά τον απορροφητήρα στον τοίχο.
19. Ασφαλίστε τον απορροφητήρα στον τοίχο με τις βίδες όπως υποδεικνύεται στην εικόνα.
20. Σφίξτε τις μερικές σφιγμένες βίδες που στερεώνουν το κιβώτιο στο κιβώτιο του μοτέρ.

Σημείωση: Υπάρχουν δύο είδη κιβωτίων, με μπροστινή και πίσω στερέωση. Ακολουθήστε τις οδηγίες στα σχέδια (20a και 20b) ανάλογα με το μοντέλο σας.

21. Εισαγάγετε το καλώδιο τροφοδοσίας στην ειδική υποδοχή του.
22. Σταθεροποιήστε το καλώδιο στην ασφάλεια συγκράτησης καλωδίου.

ΣΗΜΑΝΤΙΚΟ: Η εργασία αυτή είναι υποχρεωτική. Συμβάλλει στο να αποφευχθεί η κατά λάθος αποσύνδεση του ηλεκτρικού καλωδίου.

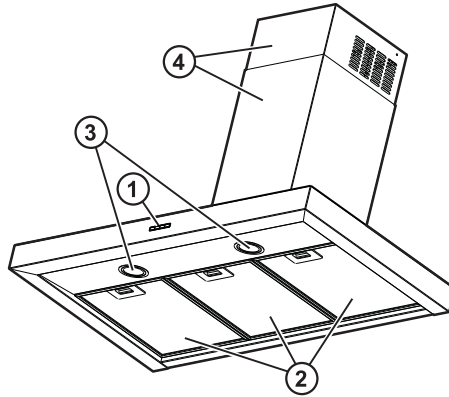
Συνδέστε τη μονάδα στο οικιακό ηλεκτρικό δίκτυο.

23. Συνδέστε το σωλήνα εξαγωγής αερίων στο δακτύλιο σύνδεσης. Ο σωλήνας πρέπει να καταλήγει προς τα έξω (λειτουργία αναρρόφησης) ή προς το διάφραγμα (λειτουργία φιλτραρίσματος).
24. Τοποθετήστε τους απαγωγούς στη θέση τους πάνω από τον απορροφητήρα καλύπτοντας πλήρως το σύστημα αναρρόφησης.
25. Αφαιρέστε το άνω τμήμα και στερεώστε τους απαγωγούς με τις βίδες όπως υποδεικνύεται στην εικόνα.
26. Τοποθετήστε το φίλτρο άνθρακα (μόνο για μοντέλα με λειτουργία φιλτραρίσματος) και τοποθετήστε ξανά τα φίλτρα για λίπη.

Ελέγξτε εάν ο απορροφητήρας λειτουργεί ανατρέχοντας στην παράγραφο “Περιγραφή και χρήση του απορροφητήρα”.

ΠΕΡΙΓΡΑΦΗ ΚΑΙ ΧΡΗΣΗ ΤΟΥ ΑΠΟΡΡΟΦΗΤΗΡΑ

1. Πίνακας ελέγχου.
2. Φίλτρα για λίπη.
3. Λαμπτήρες.
4. Τηλεσκοπικός απαγωγός.



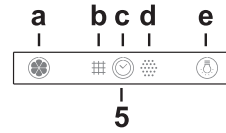
Πίνακας ελέγχου

1. Πλήκτρο απενεργοποίησης / μείωσης ταχύτητας (ισχύος) αναρρόφησης
2. Πλήκτρο ενεργοποίησης / αύξησης ταχύτητας (ισχύος) αναρρόφησης



Σημείωση: Η ταχύτητα (ισχύς) εντατικής λειτουργίας αναρρόφησης ελέγχεται από χρονοδιακόπτη και διαρκεί 5 λεπτά (η ένδειξη **c** αναβοσβήνει). Στη συνέχεια, ο απορροφητήρας επιστρέφει στην ταχύτητα (ισχύ) αναρρόφησης 2.

3. Κουμπί ενεργοποίησης / απενεργοποίησης χρονοδιακόπτη: καθυστερεί την απενεργοποίηση της επιλεγμένης ταχύτητας (ισχύος) αναρρόφησης κατά 5 λεπτά.



Σημείωση: Το κουμπί διαθέτει επίσης τη λειτουργία “Επαναφορά σήμανσης κορεσμού φίλτρου”

4. Κουμπί ON/OFF φωτισμού
5. Η ένδειξη εμφανίζει:

a. Ταχύτητα (ισχύος) αναρρόφησης: η ένδειξη περιστρέφεται ανάλογα με την επιλεγμένη ταχύτητα (ισχύ) αναρρόφησης.

Λειτουργία ασφάλειας: η ένδειξη αναβοσβήνει.

β. Κορεσμός φίλτρου για λίπη: ανάβει όταν απαιτείται συντήρηση φίλτρου.

γ. Χρονοδιακόπτης

δ. Κορεσμός φίλτρου ενεργού άνθρακα: ανάβει όταν απαιτείται συντήρηση φίλτρου.

Σημείωση: Η λειτουργία αυτή κανονικά είναι απενεργοποιημένη και πρέπει να ενεργοποιείται μόνο εάν ο απορροφητήρας χρησιμοποιείται ως μοντέλο με λειτουργία φιλτραρίσματος (με τοποθετημένο το φίλτρο ενεργού άνθρακα).

Για να το κάνετε, συνεχίστε ως εξής:

- απενεργοποιήστε τον απορροφητήρα
- κρατήστε τα **κουμπιά 1 και 3** πατημένα ταυτόχρονα μέχρι η ένδειξη που αναβοσβήνει (ένδειξη απενεργοποιημένη) να παραμείνει σταθερά αναμμένη (ένδειξη ενεργοποιημένη).
- αφήστε τα κουμπιά.

Για να τον απενεργοποιήσετε, επαναλάβετε τη διαδικασία: η ένδειξη από σταθερά αναμμένη (ένδειξη ενεργοποιημένη) θα αρχίσει να αναβοσβήνει (ένδειξη απενεργοποιημένη).

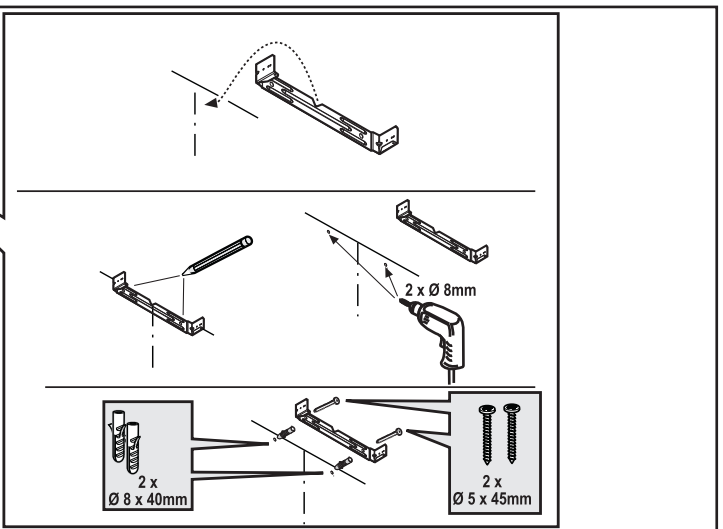
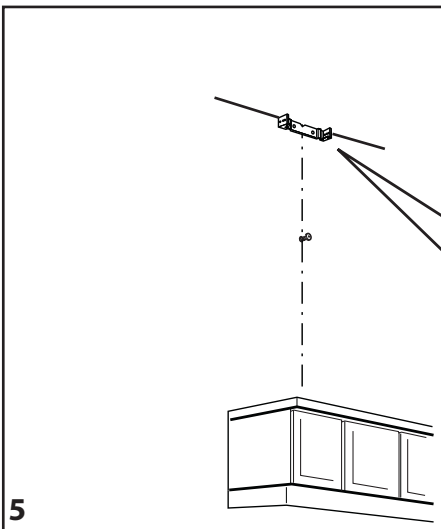
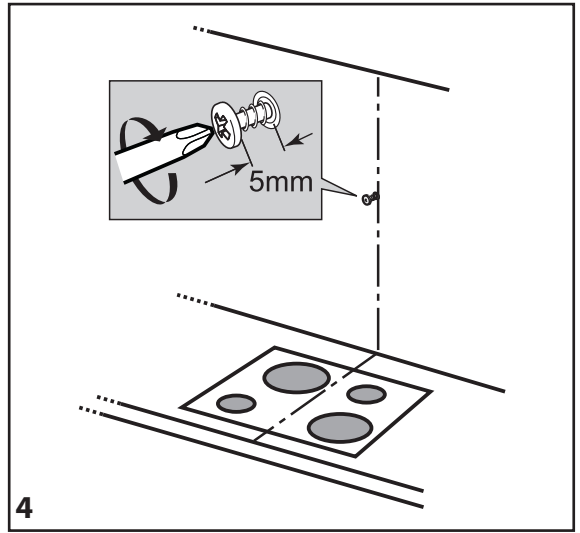
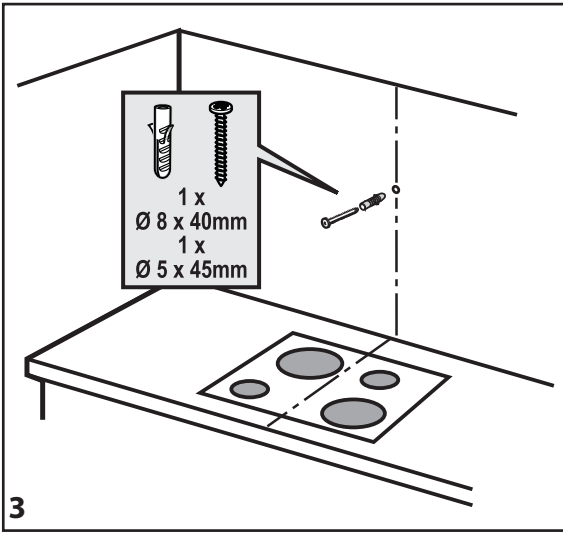
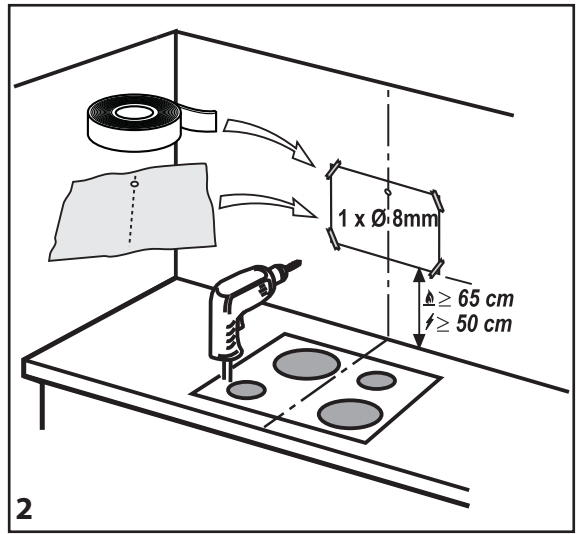
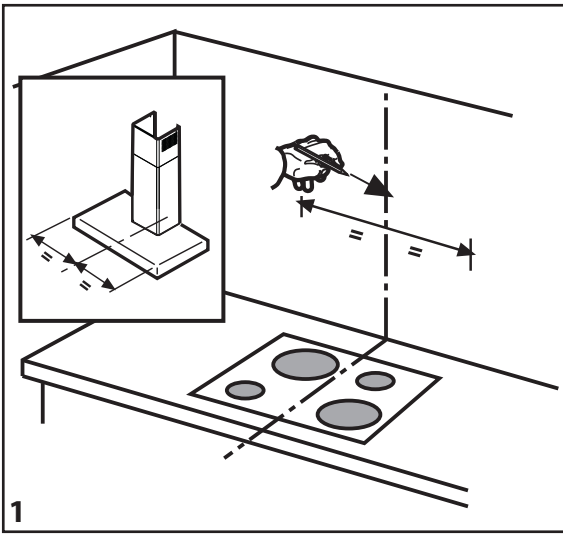
ε. Φωτισμός

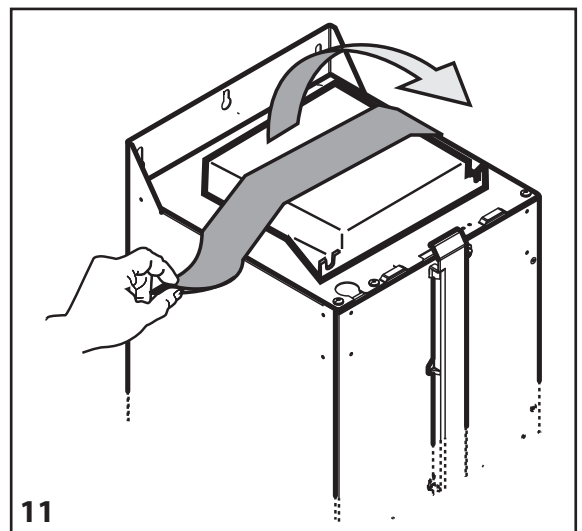
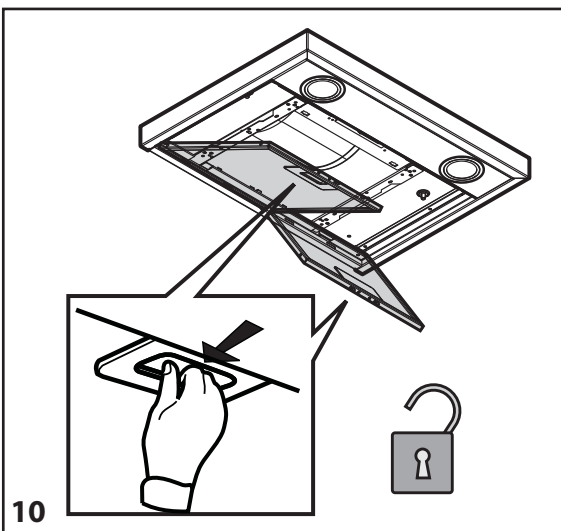
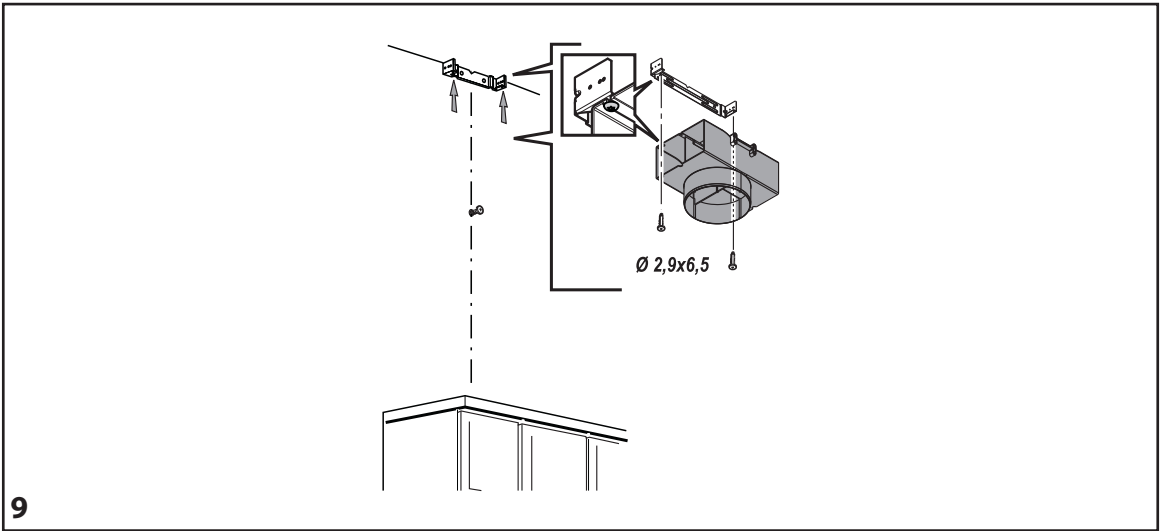
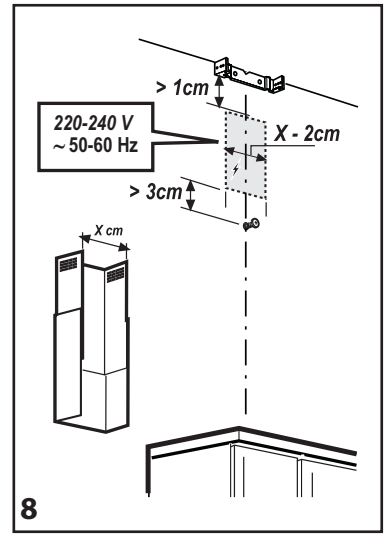
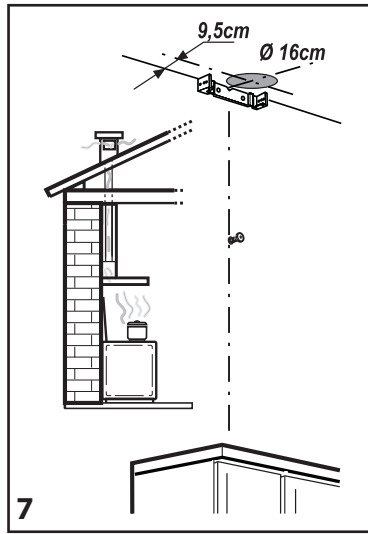
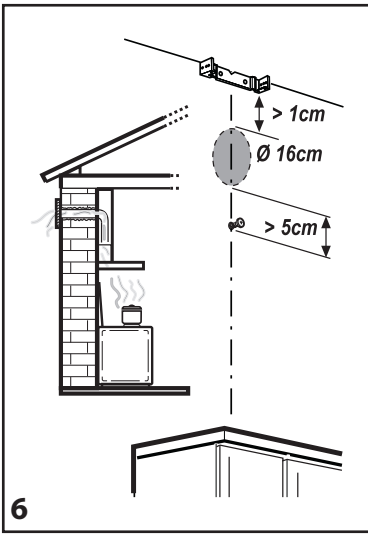
Λειτουργία ασφάλειας

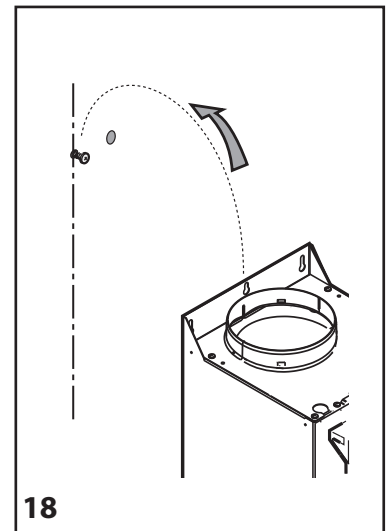
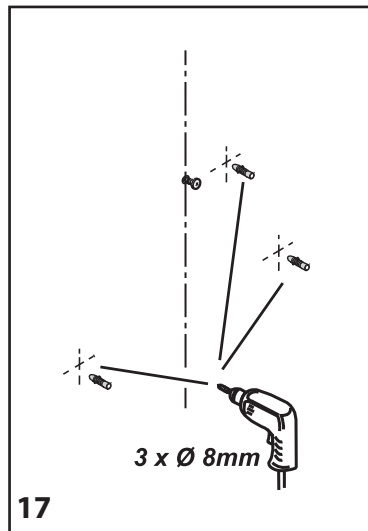
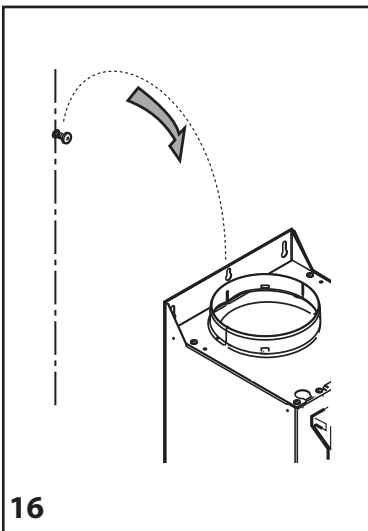
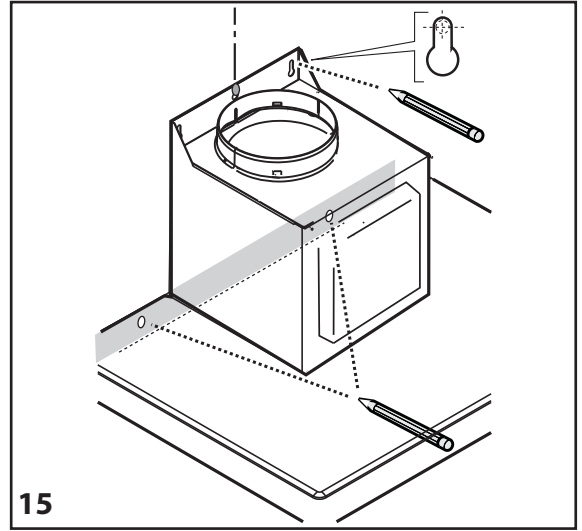
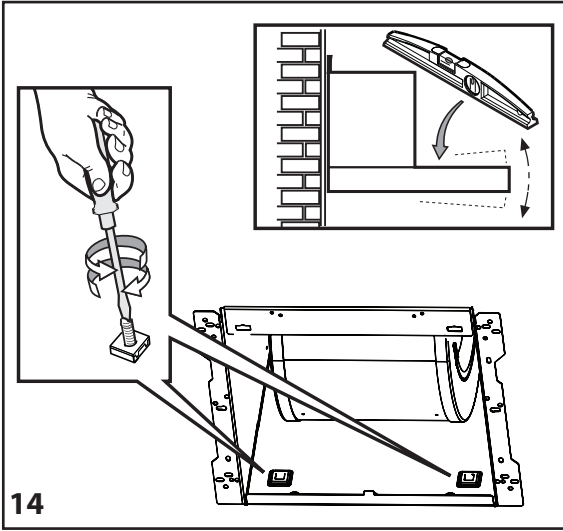
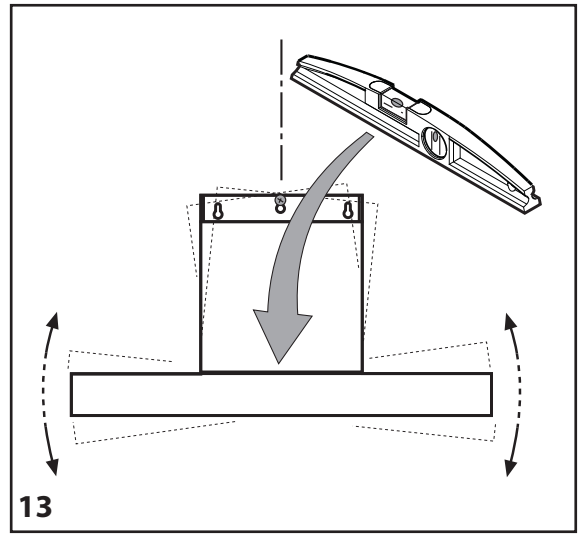
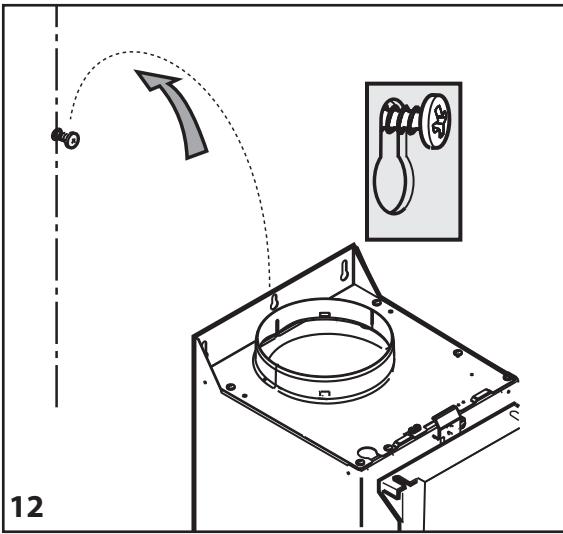
Ο απορροφητήρας διαθέτει έναν αισθητήρα ο οποίος, στην περίπτωση μιας ξαφνικής αύξησης της θερμοκρασίας, ενεργοποιεί την αναρρόφηση μέχρι να μειωθεί σημαντικά η θερμοκρασία.

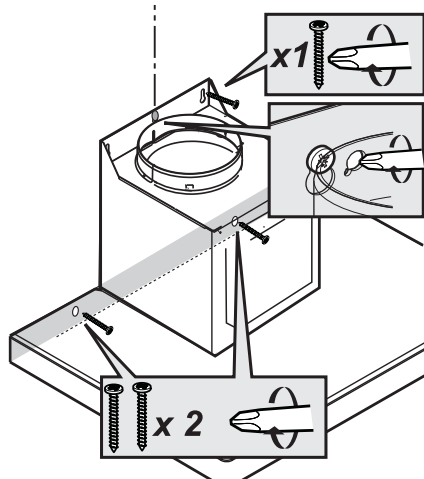
Επαναφορά σήμανσης κορεσμού φίλτρου

Μετά τη διεξαγωγή της συντήρησης του φίλτρου, κρατήστε πατημένο το κουμπί 3 μέχρι να σβήσει η ένδειξη.

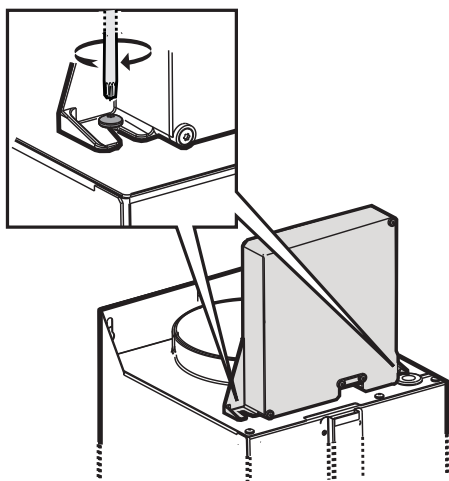




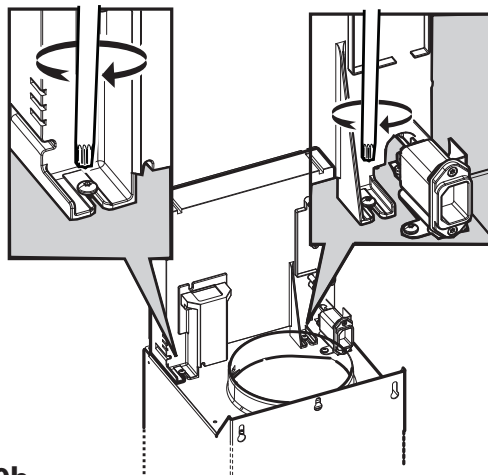




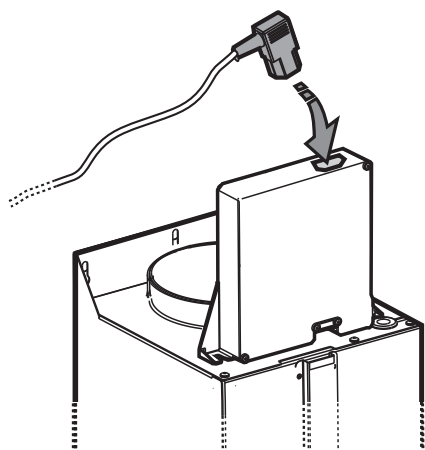
19



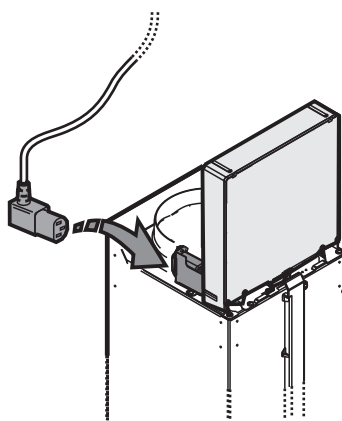
20a



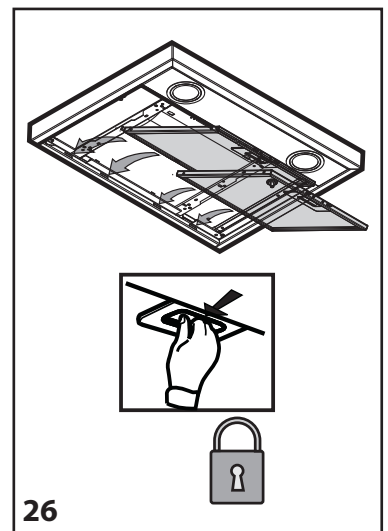
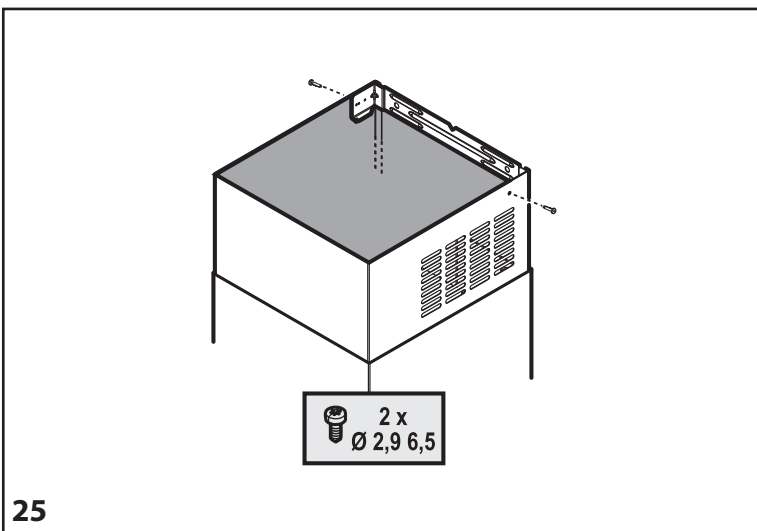
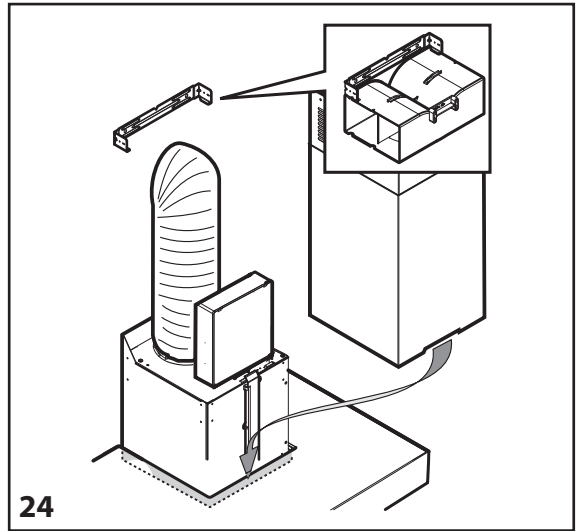
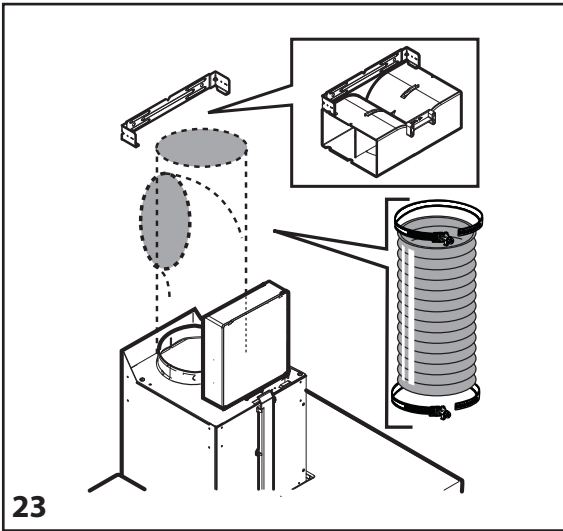
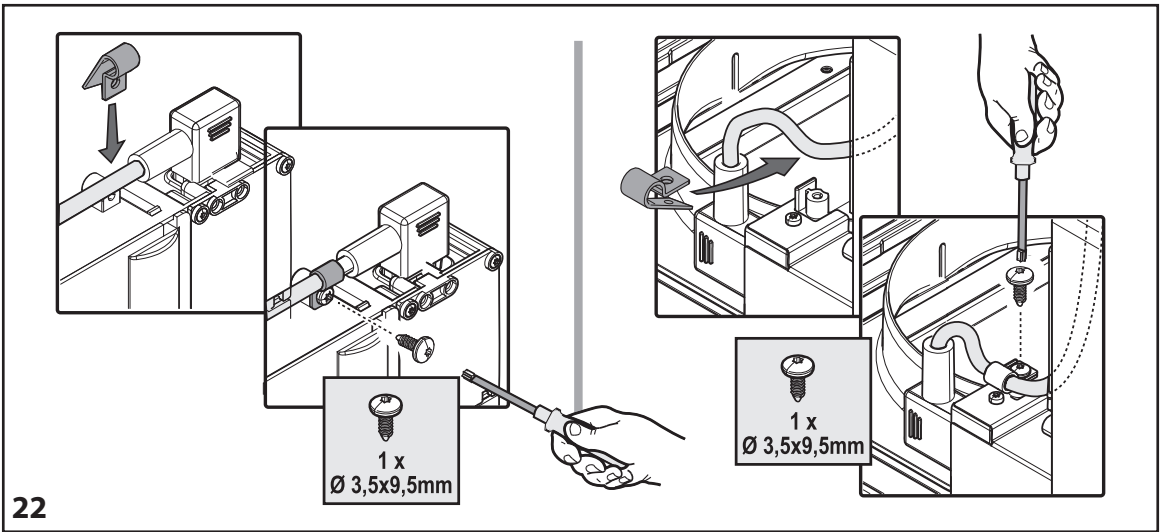
20b



21a



21b





400010752585



Printed in Italy
11/2014

