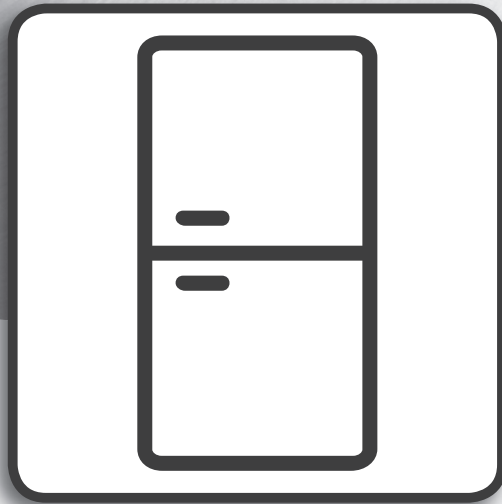


Whirlpool



Guia de **Saúde e Segurança, Utilização**
e Manutenção e Instalação



www.whirlpool.eu/register



PORTUGUÊS3

PORTUGUÊS

GUIA DE SAÚDE, SEGURANÇA, UTILIZAÇÃO E DE INSTALAÇÃO



OBRIGADO POR TER ADQUIRIDO UM PRODUTO WHIRLPOOL.
Para beneficiar de uma assistência mais completa,
registre o seu aparelho em www.whirlpool.eu/register

<i>Índice</i>	
Guia sobre Saúde e Segurança	
INSTRUÇÕES DE SEGURANÇA	4
PRESERVAÇÃO DO AMBIENTE	6
DECLARAÇÃO DE CONFORMIDADE	6
 Guia de Utilização e Manutenção	
DESCRIÇÃO DO PRODUTO	7
APARELHO	7
PAINEL DE CONTROLO	8
PORTA	9
LUZ DO FRIGORÍFICO	9
PRATELEIRAS	9
VENTOINHA + FILTRO ANTIBACTERIANO	9
COMPARTIMENTO NO FROST DO FRIGORÍFICO	9
COMPARTIMENTO "NO FROST" DO CONGELADOR	10
ACESSÓRIOS	10
COMO UTILIZAR O APARELHO	14
UTILIZAR PELA PRIMEIRA VEZ	14
INSTALAÇÃO	14
UTILIZAÇÃO DIÁRIA	15
FUNÇÕES	15
CONSELHOS PARA ARMAZENAR ALIMENTOS	17
COMO ARMAZENAR ALIMENTOS E BEBIDAS	18
RECOMENDAÇÃO EM CASO DE NÃO UTILIZAÇÃO DO APARELHO	21
LIMPEZA E MANUTENÇÃO	22
GUIA DE RESOLUÇÃO DE PROBLEMAS E SERVIÇO PÓS-VENDA	23
SONS DO FUNCIONAMENTO	23
GUIA PARA RESOLUÇÃO DE PROBLEMAS	24
SERVIÇO PÓS-VENDA	26
 Guia de Instalação	27

INSTRUÇÕES DE SEGURANÇA

AVISOS IMPORTANTES QUE DEVERÁ LER E CUMPRIR

Antes de utilizar o aparelho, leia estas instruções de segurança. Guarde-as para consulta futura. Estas instruções e o próprio aparelho possuem mensagens importantes relativas à segurança que deve ler e respeitar sempre. O fabricante declina qualquer responsabilidade pela não observância destas instruções de segurança, pela utilização inadequada do aparelho ou pela incorreta configuração dos controles.

ADVERTÊNCIAS DE SEGURANÇA

Os bebés e as crianças entre os 0 e os 8 anos de idade devem ser mantidos afastados do aparelho, exceto se estiverem sob permanente vigilância. Este aparelho pode ser utilizado por crianças a partir dos 8 anos e por pessoas com capacidades físicas, sensoriais ou mentais reduzidas ou com falta de experiência e conhecimento, se tiverem supervisão ou instruções de segurança e se compreenderem os perigos envolvidos. As crianças não devem brincar com o aparelho. A limpeza e manutenção não devem ser realizadas por crianças sem supervisão.

UTILIZAÇÃO AUTORIZADA

AVISO: O aparelho não deve ser ativado através de um temporizador externo ou de um sistema em separado comandado remotamente. Este aparelho destina-se exclusivamente à utilização doméstica e não para utilização profissional. Não utilize este aparelho ao ar livre. Não armazene explosivos ou substâncias explosivas, tais como embalagens de aerossóis, nem

coloque ou utilize gasolina ou outros materiais inflamáveis perto do aparelho: se o aparelho for posto a funcionar inadvertidamente, pode provocar um incêndio. Este aparelho destina-se a ser usado em ambiente doméstico e em aplicações semelhantes tais como:

- copas para utilização dos funcionários em lojas, escritórios e outros ambientes de trabalho;
- casas de exploração agrícola e por clientes em hotéis, motéis e outros tipos de ambientes residenciais;

- acomodações do tipo alojamento e pequeno almoço
- catering e aplicações semelhantes sem ser a retalho.

A lâmpada usada no interior do aparelho foi especificamente desenhada para eletrodomésticos e não é adequada para iluminação de habitações (Regulamento CE 244/2009).

O aparelho foi concebido para funcionar em locais onde a temperatura se enquadra nos seguintes intervalos, de acordo com a classe climática referida na placa de características. O aparelho poderá não funcionar devidamente se ficar durante muito tempo a uma temperatura que se encontre fora do intervalo especificado.

Classe Ambiental Amb. T. (°C)

SN De 10 a 32

N De 16 a 32

ST De 16 a 38

T De 16 a 43

Este aparelho não contém CFCs.

O circuito de refrigeração contém R600a (HC).

Aparelhos com Isobutano (R600a): o isobutano é um gás natural sem impacto no ambiente, mas que é inflamável. Sendo assim, certifique-se de que os tubos do circuito de refrigeração não estão danificados. Tenha especial

atenção em caso de tubos danificados que despejem o circuito de refrigeração.

AVISO: Não danifique os tubos do circuito de refrigeração do aparelho.

AVISO: Mantenha as aberturas de ventilação existentes no corpo do aparelho ou na estrutura encastrada, livres de obstruções.

AVISO: Não utilize meios mecânicos, elétricos ou químicos, para além dos recomendados pelo fabricante para acelerar o processo de descongelação.

AVISO: Não utilize nem coloque dispositivos elétricos dentro dos compartimentos do aparelho, se estes não forem do tipo expressamente autorizado pelo fabricante.

AVISO: Os dispensadores de gelo ou de água não ligados diretamente ao abastecimento de água, devem ser enchidos apenas com água potável.

AVISO: Os dispensadores de gelo e/ou água automáticos devem estar ligados a um abastecimento de água que forneça apenas água potável, com uma pressão de água principal entre os 0,17 e os 0,81 MPa (1,7 e 8,1 bar).

Não ingerir o conteúdo (atóxico) das bolsas de gelo (em alguns modelos).

Não coma cubos de gelo ou gelados imediatamente após os retirar do aparelho, dado que podem causar "queimaduras" de frio.

Nos produtos desenhados para usar um filtro de ar no interior de uma tampa de ventoinha acessível, o filtro deve estar sempre colocado quando o frigorífico estiver a funcionar.

Não guarde recipientes de vidro com líquido no compartimento do congelador, pois estes podem quebrar-se.

Não obstrua a ventoinha (se disponível) com alimentos. Após inserir os alimentos,

verifique se a porta dos compartimentos fecha devidamente, especialmente a porta do congelador. Qualquer junta que esteja danificada deverá ser substituída logo que possível. Use o compartimento frigorífico apenas para guardar alimentos frescos e o compartimento do congelador apenas para guardar alimentos congelados, para congelar alimentos frescos e para fazer cubos de gelo. Evite guardar alimentos não embrulhados em contacto direto com as superfícies internas dos compartimentos do frigorífico ou do congelador. Os aparelhos podem ter compartimentos especiais (Compartimento para Alimentos Frescos, Caixa Zero Graus, etc.). Caso o contrário não seja especificado no manual do produto, estes podem ser retirados, mantendo os desempenhos equivalentes. O C-Pentano é utilizado como agente de expansão na espuma de isolamento e é um gás inflamável.

INSTALAÇÃO

O aparelho deve ser transportado e instalado por duas ou mais pessoas. Utilize luvas de proteção para desembalar e instalar o aparelho. A instalação e a reparação devem ser efetuadas por um técnico qualificado, em conformidade com as instruções do fabricante e com as normas de segurança locais. Não repare nem substitua nenhuma peça do aparelho a não ser que tal seja especificamente indicado no manual de utilização. As crianças não devem realizar operações de instalação do aparelho. Mantenha as crianças afastadas durante a instalação. Mantenha embalagens potencialmente perigosas (sacos de plástico, poliestireno, etc.) fora do alcance das crianças, durante e após a instalação.

Tenha cuidado para não danificar o chão (exemplo parquet) quando deslocar o aparelho. Instale o aparelho sobre um pavimento ou suporte suficientemente forte para suportar o peso do aparelho e num local adequado à sua dimensão e utilização. Desembale o aparelho e certifique-se de que este não foi danificado durante o transporte. Se tiverem ocorrido problemas, contacte o revendedor ou o Serviço Pós-Venda mais próximo. Deve desligar o aparelho da corrente elétrica antes de efetuar qualquer trabalho de instalação. Durante a instalação, certifique-se de que o aparelho não danifica o cabo de alimentação. Para garantir uma ventilação adequada, deixe espaço de ambos os lados e por cima do aparelho. A distância entre a parte de trás do aparelho e a parede deve ser de 50 mm, de forma a evitar o contacto com superfícies quentes. Se este espaço for menor irá aumentar o consumo de Energia do produto. Ligue o aparelho apenas após concluir a instalação do mesmo. Espere pelo menos duas horas antes de ligar o aparelho, assegurando assim que o circuito refrigerador está totalmente operacional. Certifique-se de que o aparelho não está perto de uma fonte de calor.

AVISOS RELATIVOS À ELETRICIDADE

Para que a instalação esteja em conformidade com as normas de segurança em vigor, deve instalar um interruptor omnipolar com uma distância mínima de 3 mm entre os contactos e dispor de ligação à terra. Substitua um cabo de ligação à rede danificado por outro equivalente. O cabo de alimentação só pode ser substituído por um técnico qualificado, em conformidade com as instruções do fabricante e


as normas de segurança em vigor. Contacte um Centro de Assistência autorizado. Caso a ficha fornecida não seja adequada para a sua tomada, contacte um técnico qualificado. Depois de encastrado no móvel, o cabo de alimentação deve ter um comprimento suficiente para ligar o aparelho à tomada elétrica. Não puxe o cabo de alimentação. Não utilize extensões, tomadas múltiplas ou adaptadores. Não ligue o aparelho se este possuir um cabo ou uma ficha elétrica danificados, se não estiver a funcionar corretamente, se estiver danificado ou se tiver caído. Mantenha o cabo afastado de superfícies quentes. Após a instalação do aparelho, os componentes elétricos devem estar inacessíveis ao utilizador. Evite tocar no aparelho com partes do corpo que estejam húmidas, bem como utilizá-lo descalço.

LIMPEZA E MANUTENÇÃO

Nunca use um aparelho de limpeza a vapor. Utilize luvas de proteção para realizar operações de limpeza ou de manutenção. Deve desligar o aparelho da corrente elétrica antes de efetuar qualquer operação de manutenção. Não utilize produtos de limpeza abrasivos ou agressivos, tais como sprays limpa-vidros, produtos de limpeza erosivos, fluidos inflamáveis, ceras de limpeza, detergentes concentrados, lixívia ou produtos de limpeza que contenham produtos derivados do petróleo em peças de plástico, no interior e nos revestimentos das portas ou juntas. Não utilize rolos de cozinha, esfregões de metal abrasivos, ou outros acessórios de limpeza agressivos.


PRESERVAÇÃO DO AMBIENTE

ELIMINAÇÃO DA EMBALAGEM

O material da embalagem é 100% reciclável, conforme indicado pelo símbolo de reciclagem . As várias partes da embalagem não devem ser abandonadas no meio ambiente, mas sim desmanteladas em conformidade com as normas estabelecidas pelas autoridades locais.

ELIMINAÇÃO DE ELETRODOMÉSTICOS

Quando pretender desfazer-se do aparelho, inutilize-o cortando o cabo de alimentação e removendo as portas e prateleiras (se existentes), evitando assim que as crianças trepem facilmente para o seu interior, podendo ficar presas.


Este aparelho é fabricado com materiais recicláveis  ou reutilizáveis. Elimine-o em conformidade com as normas de eliminação de resíduos locais.

Para obter mais informações sobre o tratamento, recuperação e reciclagem de eletrodomésticos, contacte as autoridades locais competentes, o serviço de recolhas de desperdícios domésticos ou a loja onde adquiriu o aparelho.

Este aparelho está marcado em conformidade com a Diretiva Europeia 2012/19/EU relativa aos Resíduos de Equipamentos Elétricos e Eletrónicos (REEE).

Ao garantir a eliminação adequada deste produto, estará a ajudar a evitar potenciais consequências negativas para o ambiente e para a saúde pública, que poderiam resultar de um tratamento inadequado dos resíduos deste produto.



O símbolo  no produto, ou nos documentos que acompanham o produto, indica que este aparelho não deve ser tratado como resíduo doméstico, devendo ser transportado para um centro de recolha adequado para se proceder à reciclagem do equipamento elétrico e eletrónico.

SUGESTÕES PARA POUPAR ENERGIA

Instale o aparelho num ambiente seco e bem ventilado longe de qualquer fonte de calor (por exemplo: radiador, forno, etc.) e num local que não esteja exposto à luz solar direta. Se necessário, utilize uma placa isolante. Para garantir uma ventilação adequada, siga as instruções de instalação. Uma ventilação insuficiente na parte de trás do produto aumenta o consumo de energia e diminui a eficiência do arrefecimento. A abertura frequente da porta poderá resultar num consumo de energia acrescido.

As temperaturas internas do aparelho, bem como o consumo de energia podem ser afetados pela temperatura ambiente, frequência de abertura das portas e do local onde se encontra o aparelho. Ao regular a temperatura deve ter em consideração estes fatores.

Reduza ao mínimo a abertura da porta.

Os alimentos congelados devem ser descongelados no compartimento frigorífico. A baixa temperatura dos produtos congelados arrefece os alimentos no compartimento frigorífico.

Deixe arrefecer os alimentos e as bebidas quentes antes de os colocar no aparelho.

O posicionamento das prateleiras no compartimento frigorífico não tem impacto na utilização eficiente da energia. Os alimentos devem ser colocados nas prateleiras de forma a garantir uma circulação de ar adequada (os alimentos não se devem tocar e deve ser mantida uma distância entre estes e a parede posterior).

Pode aumentar a capacidade de armazenamento de alimentos congelados, retirando as gavetas e, se existir, a prateleira Stop Frost, mantendo um consumo de energia equivalente.

Os produtos da classe alta energia estão equipados com motores de alta eficiência que permanecem operacionais durante mais tempo, mas que têm um baixo consumo de energia. Não se preocupe se o motor continuar a trabalhar durante períodos longos.

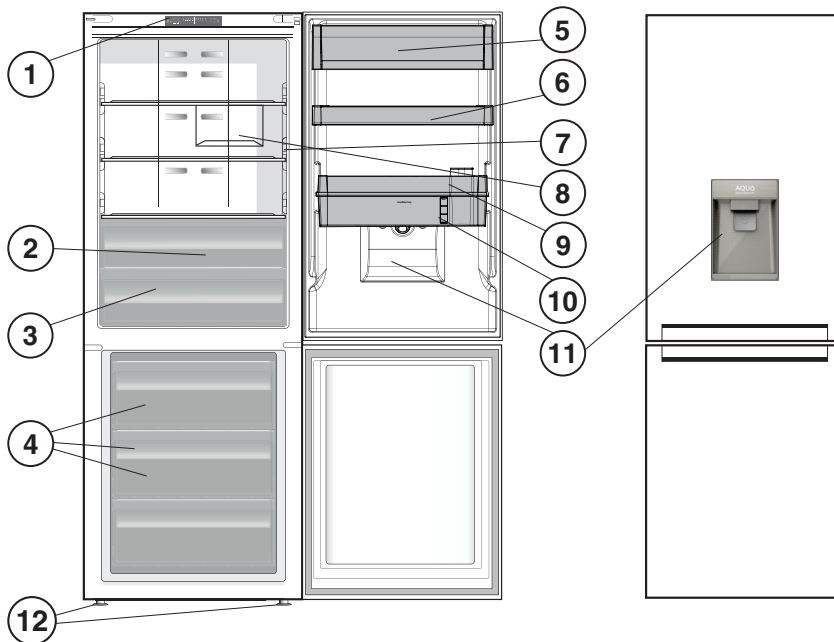
DECLARAÇÃO DE CONFORMIDADE

Este aparelho foi concebido, fabricado e vendido em conformidade com as seguintes diretivas de da CE: LVD 2014/35/UE, EMC 2014/30/UE e RoHS 2011/65/UE.

Este aparelho foi concebido, fabricado e distribuído em conformidade com as diretivas da CE de Conceção ecológica e de Etiquetagem energética: 2009/125/CE e 2010/30/UE.

DESCRIÇÃO DO PRODUTO

MÁQUINA

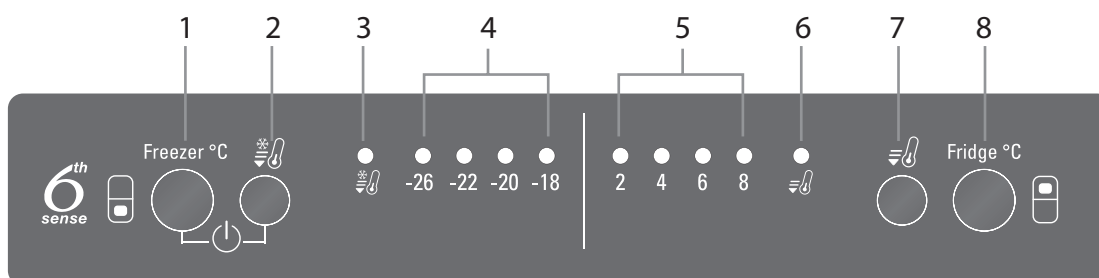


1. Painel de comandos*
2. Compartimento de frutas e legumes *
3. Zona Alimentos Delicados 0 °C / Descongelação segura*
4. Compartimento do congelador e de armazenamento
5. Prateleira para laticínios *
6. Prateleiras amovíveis *
7. Indicador da temperatura *
8. Suporte para garrafas*
9. Prateleira para garrafas com filtro de água*
10. Depósito de Água Aqua *
11. Dispensador de água
12. Pés de nivelamento

* Variável consoante o número e/ou a posição, disponível apenas em modelos selecionados.

PAINEL DE COMANDOS

1. Botão de Operação do Congelador
2. Botão de Super Congelação
3. Luz Azul da Super Congelação
4. Luz Amarela do Congelador
5. Luz Amarela do Frigorífico
6. Luz Azul da Refrigeração Acelerada
7. Botão da Refrigeração Acelerada
8. Botão de Funcionamento do Refrigerador



PORTA

REVERSIBILIDADE DA PORTA

Nota: A direção em que a porta é aberta pode ser alterada. Se esta operação for realizada pelo Serviço Pós-Venda, não será coberta pela garantia. Recomenda-se que a inversão da abertura da porta seja realizada por duas pessoas. Siga as instruções contidas no **Guia de Instalação**.

LUZ DO FRIGORÍFICO

O sistema de luz no interior do compartimento do frigorífico utiliza uma lâmpada LED, o que permite uma melhor iluminação e também um consumo de energia muito baixo. Se o sistema de luz LED não funcionar, contacte a Assistência para o substituir.

Importante: A luz do compartimento frigorífico acende-se ao abrir a porta do frigorífico. Se a porta ficar aberta durante mais do que 10 minutos, a luz apaga-se automaticamente.

PRATELEIRAS

Todas as prateleiras, abas e cestos de puxar podem ser retirados.

VENTOINHA + FILTRO ANTIBACTERIANO

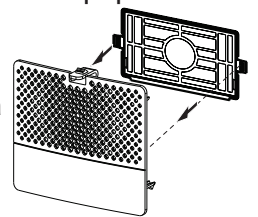
A Ventoinha melhora a distribuição da temperatura no interior do aparelho, permitindo uma melhor conservação dos alimentos.

Nota: Não obstrua a entrada do ar com alimentos.

Se o aparelho tiver Ventoinha, pode ser equipado com um filtro antibacteriano.

Retire o filtro da caixa que se encontra na gaveta para fruta e legumes e introduza-o na tampa da ventoinha - tal como apresentado na imagem.

A descrição do procedimento de substituição é fornecida juntamente com o filtro.



COMPARTIMENTO NO-FROST DO FRIGORÍFICO

A descongelação do compartimento frigorífico é completamente automática.

A água de descongelação é automaticamente transportada para um orifício de descarga localizado por detrás do sistema Multi-flow e recolhida num recipiente, onde irá evaporar.

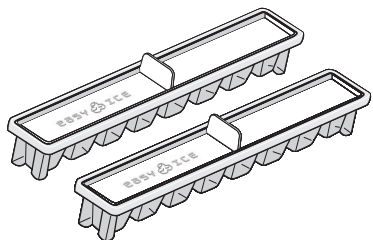
COMPARTIMENTO CONGELADOR NO FROST

Os frigoríficos "No Frost" incluem circulação de ar frio à volta das áreas de armazenamento evitando assim a formação de gelo, o que elimina por completo a necessidade de descongelação.

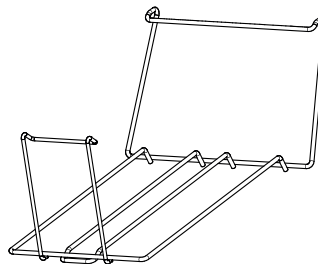
Os alimentos congelados não se pegam às paredes, as etiquetas permanecem legíveis e o espaço de armazenamento mantém-se limpo.

ACESSÓRIOS

GELO FÁCIL



GRELHA PARA GARRAFAS



ACESSÓRIOS

INDICADOR DA TEMPERATURA*

Para identificar a área mais fresca no frigorífico.

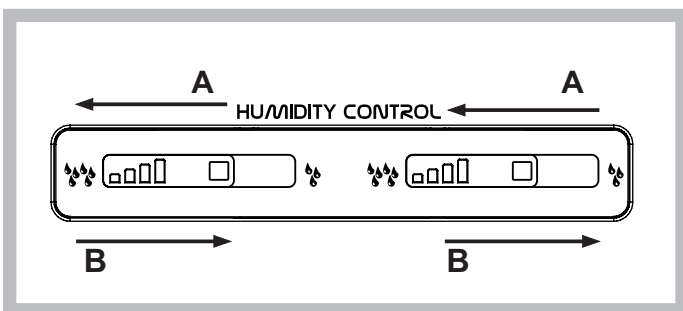
1. Verifique se a palavra "OK" é apresentada claramente no indicador luminoso (ver a imagem abaixo).



2. Se a palavra "OK" não for apresentada, tal significa que a temperatura é demasiado elevada: defina uma temperatura mais baixa e aguarde cerca de 10 horas até que a temperatura esteja estabilizada.
3. Verifique o indicador luminoso novamente: Se necessário, reajuste a temperatura seguindo o procedimento inicial. Se tiver adicionado grandes quantidades de alimentos ou se a porta do frigorífico tiver sido aberta com muita frequência, é normal que o indicador não apresente a palavra "OK". Aguarde, pelo menos, 10 horas antes de ajustar o botão de FUNCIONAMENTO DO FRIGORÍFICO para uma definição de temperatura mais baixa.

GAVETA DE FRUTAS E LEGUMES*

A gaveta para frutas e vegetais estão especialmente concebidas para manter as frutas e os vegetais frescos. Abra o regulador da humidade (posição B) caso pretenda armazenar alimentos, tais como frutas, num ambiente menos húmido ou feche o mesmo (posição A) para armazenar alimentos, tais como vegetais, num ambiente mais húmido.



ZONA ALIMENTOS DELICADOS 0 °C / DESCONGELAÇÃO SEGURA*:

Trata-se de um compartimento especialmente concebido para conservar alimentos delicados, como carne e peixe frescos. A temperatura baixa do compartimento possibilita o armazenamento de alimentos até uma semana (testes realizados em produtos de carne) sem que estes percam quaisquer nutrientes, o seu aspeto e o seu sabor.

O compartimento também é muito adequado para efetuar uma descongelação saudável dos alimentos, uma vez que a baixa temperatura evita a proliferação dos micro-organismos protegendo, em simultâneo, o sabor e as características organolépticas dos alimentos.

Não é adequado para o armazenamento de frutas, legumes e verduras. Contudo, pode ser utilizado para massas frescas recheadas ou mesmo alimentos cozinhados ou sobras de alimentos.

PRATELEIRAS *

Grças às guias especiais, as prateleiras são amovíveis e a sua altura pode ser ajustada, permitindo o fácil armazenamento de recipientes e alimentos de grandes dimensões.

INSTALAÇÃO DO FILTRO DE ÁGUA (CARVÃO ATIVADO)

O filtro deve ser instalado de acordo com as instruções abaixo. O filtro é amovível.

FILTRO DE ÁGUA

O filtro de água utiliza um cartucho de carvão ativado para reduzir a quantidade de cloro, sedimentos, sujidade, ferrugem e nebulosidade na água potável.

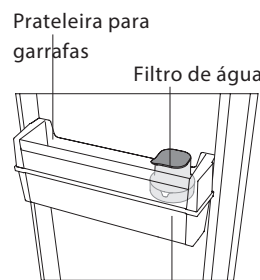


Fig. 1

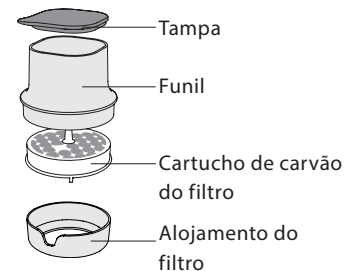


Fig. 2

ATIVAÇÃO DO CARTUCHO DE CARVÃO

Antes de utilizar o filtro, o **CARTUCHO DO FILTRO DE CARVÃO** deve ser ativado e instalado. Remova o filtro de carvão da embalagem (que encontrará na gaveta para frutas e legumes) e ative-o da seguinte forma:

1. mergulhe-o em água durante 10 minutos;
2. remova-o da água e abane-o vigorosamente durante 10 segundos para ativá-lo.

INSTALAÇÃO DO FILTRO

Remova o filtro da prateleira das garrafas e abra para inserir o cartucho de carvão:

- Desbloqueie o filtro rodando-o na direção contrária à dos ponteiros do relógio (Fig. 3).

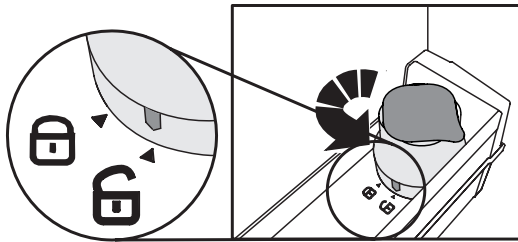


Fig.3

- Remova o filtro da prateleira das garrafas (Fig. 4);
- Remova o funil do alojamento do filtro, rodando-o na direção contrária à dos ponteiros do relógio (Fig 5. a - b).

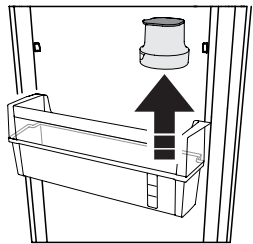


Fig.4

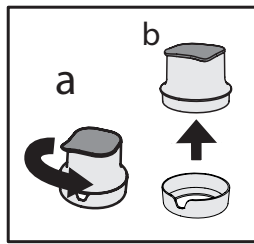


Fig.5

Uma vez ativado, introduza o cartucho de carvão no alojamento do filtro com a indicação do mês atual voltada para a frente (ex.; se estiver em outubro, volte a indicação "Oct." para a frente) - Ver Fig. 6

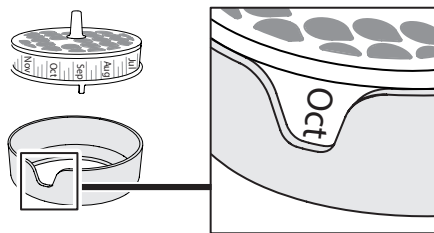


Fig.6

Feche o filtro para reintroduzi-lo na prateleira das garrafas (Fig. 7):

a) introduza o funil no alojamento do filtro;
b) rode o funil na direção dos ponteiros do relógio para fixá-lo.

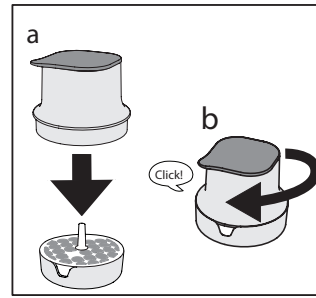


Fig.7

Em seguida, coloque todo o filtro na prateleira das garrafas e fixe-o de acordo com a sequência apresentada na Fig 8.

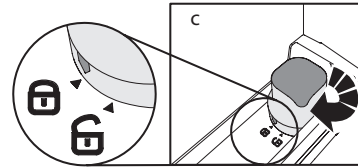
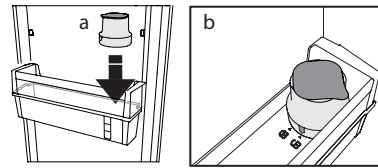


Fig.8

ENCHIMENTO E FILTRAÇÃO DA ÁGUA

Remova a tampa e verta água pelo funil: a água será filtrada e encherá o depósito de água. Pode encher com até 3 litros de água. Não exceda a quantidade máx. de água (o nível máx. de água encontra-se indicado).

Nota: **coloque apenas água no depósito.** Não encha o depósito com refrigerantes ou outros tipos de bebidas, pois estes poderão danificar o filtro e a função do dispensador.

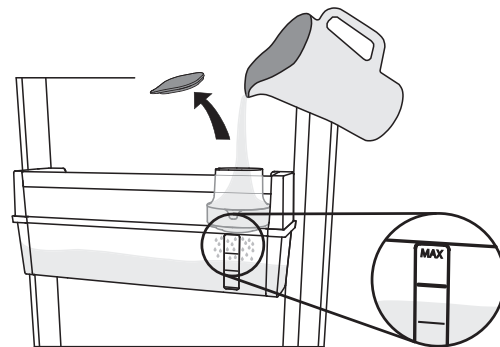


Fig.9

DISPENSADOR DE ÁGUA

Para dispensar água, pressione a patilha com um copo (**Fig. 10**) e solte a mesma para interromper o fornecimento de água.

Nota: o escurecimento da água filtrada ou da área de filtração é

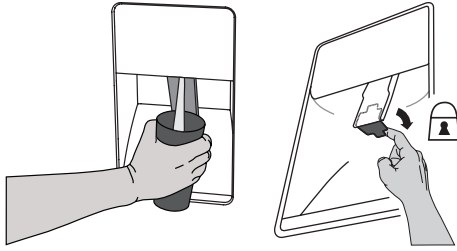


Fig. 10

Fig. 11

normal, não sendo prejudicial para a saúde; tal ocorre devido ao funcionamento normal do filtro de carvão.

BLOQUEIO DO DISPENSADOR DE ÁGUA PARA CRIANÇAS:

É possível bloquear a patilha do dispensador de água para evitar que as crianças utilizem o mesmo (vire a pequena alavanca para trás, tal como apresentado na **Fig. 11**).

SUBSTITUIÇÃO DO CARTUCHO DE CARVÃO

O filtro de carvão tem uma duração máx. de 2 meses para uma utilização contínua (até 225 l).

Para substituir o cartucho de carvão:

- Desbloqueie o filtro e remova-o da prateleira das garrafas;
- Remova o funil do alojamento do filtro, rodando-o na direção contrária à dos ponteiros do relógio;
- Remova o antigo cartucho de carvão e introduza o novo cartucho **depois de ativado**, com a indicação do mês atual voltada para a frente.

(Pode seguir o procedimento descrito nas secções "Ativação do filtro de carvão" e "Instalação do filtro"- **Fig. 3, 4, 5, 6, 7, 8**).

LIMPEZA DO DEPÓSITO

Recomenda-se que remova o depósito periodicamente para sua limpeza (ver fig. 12 e descrição abaixo):

- Desbloqueie o filtro (a) e remova-o (b);
- remova a prateleira das garrafas (c) e, em seguida, remova o depósito e a tampa do mesmo para lavá-los.

Lave a prateleira, o depósito e a tampa apenas com água. Após a limpeza e ter colocado a tampa do depósito, fixe-o na porta, com a prateleira das garrafas por cima. Certifique-se de que estão fixos corretamente à porta. Em seguida, introduza o filtro na prateleira (nunca se esqueça de bloquear o filtro).

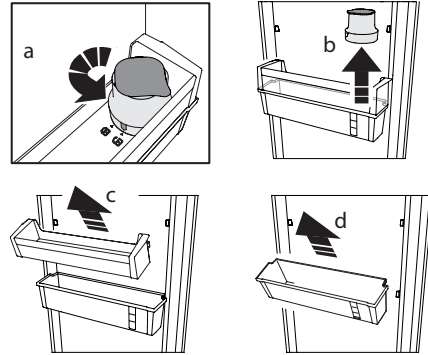


Fig. 12

Caso decida remover por completo o filtro de água e o depósito do seu frigorífico, poderá fazê-lo utilizando a prateleira normalmente para o armazenamento de garrafas. Nesse caso, utilize a tampa do filtro para cobrir o orifício existente na prateleira (ver **Fig. 13**).

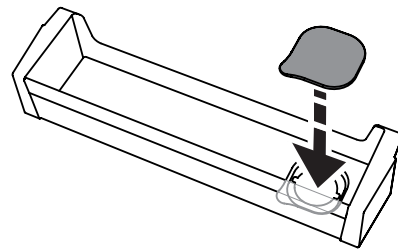


Fig. 13

COMO UTILIZAR A MÁQUINA

UTILIZAR PELA PRIMEIRA VEZ

COMO LIGAR O APARELHO

Depois de ligar o aparelho à eletricidade, este começa a trabalhar automaticamente.

Depois de ligar o aparelho, aguarde pelo menos 4-6 horas antes de colocar alimentos no seu interior.

Quando o aparelho é ligado à corrente elétrica, o visor ilumina-se e todos os símbolos aparecem no visor durante cerca de 1 segundo. Os valores predefinidos (de fábrica) do compartimento do frigorífico acendem-se.

PROGRAMAÇÃO DA TEMPERATURA

Normalmente, o aparelho vem programado de fábrica para funcionar à temperatura média recomendada. Para obter mais informações sobre a programação da temperatura, consulte o Guia de consulta diária.

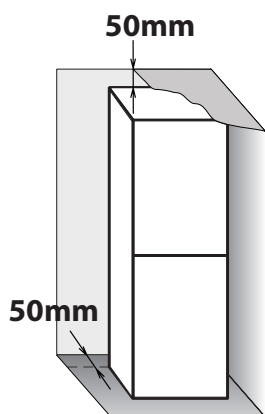
Nota: Os pontos de ajuste apresentados, correspondem à temperatura média em todo o frigorífico.

INSTALAÇÃO

INSTALAR UM ÚNICO APARELHO

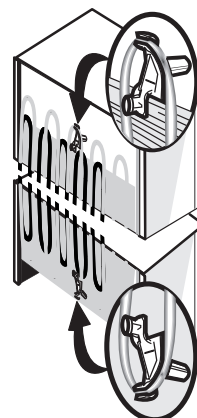
Para garantir uma ventilação adequada, deixe espaço de ambos os lados e por cima do aparelho.

A distância entre a parte de trás do aparelho e a parede por trás deste deve ser no mínimo de 50 mm. Se este espaço for menor irá aumentar o consumo de Energia do produto.



COMO INSTALAR OS ESPAÇADORES

Monte os espaçadores na parte superior e inferior do condensador (de acordo com o desenho), na parte traseira do aparelho.



UTILIZAÇÃO DIÁRIA

COMO AUMENTAR A CAPACIDADE DE ARMAZENAMENTO DO CONGELADOR

- Remova as gavetas para permitir o armazenamento de produtos de grandes dimensões.
 - Coloque os alimentos diretamente nas prateleiras do congelador.
 - Remova os acessórios amovíveis adicionais.
-
- Não obstrua a área de saída de ar (localizada na parede de trás e no fundo no interior do produto) com alimentos.
 - Todas as prateleiras e gavetas podem ser retiradas.
- As temperaturas internas do aparelho dependem da temperatura ambiente, da frequência de abertura das portas e do local onde se encontra o aparelho. Ao regular a temperatura deve ter em consideração estes fatores.
 - Salvo indicação em contrário, os acessórios do aparelho não são adequados para lavagem na máquina.

FUNÇÕES

LIGADO/MODO DE REPOUSO

Esta função serve para ligar/colocar em espera o frigorífico. Para colocar o produto em espera, premir e manter premido o botão Ligado/Modo de Repouso durante 3 segundos. Todos os indicadores se desligam, exceto a luz do símbolo Ligado/Modo de Repouso para indicar que o aparelho está no modo de espera.

Quando o aparelho está no modo de repouso, a luz no interior do compartimento do frigorífico não funciona. É importante ter em consideração que esta operação não desliga o aparelho da alimentação elétrica. Para ativar o aparelho novamente, prima e fixe o botão Ligado/Modo de Repouso durante 3 segundos.

VISOR INTELIGENTE

Esta função opcional pode ser usada para poupar energia. Para ativar o Visor Inteligente, prima os botões °C do frigorífico e do congelador simultaneamente durante 3 segundos, até ouvir um sinal sonoro.

Para desativar esta função, siga o mesmo procedimento. Lembre-se que esta função não desliga o aparelho da corrente elétrica, reduzindo apenas o consumo de energia do visor externo.

INDICADOR 6TH SENSE

Esta função funciona automaticamente para assegurar que são mantidas as condições ideais para conservar os alimentos guardados. Caso se verifiquem quaisquer variações, a função Pro Fresh repõe de imediato as condições ideais.

Os resultados são fantásticos: a maior frescura possível com uma duração até 4 vezes superior.

REFRIGERAÇÃO ACELERADA

Utilizando a função de Refrigeração Acelerada, é possível aumentar a refrigeração no compartimento do refrigerador. Esta função é recomendada quando se coloca uma quantidade de alimentos muito elevada no compartimento do frigorífico. Prima o botão de Refrigeração Acelerada para ativar a função de Refrigeração Acelerada.

Quando a função de refrigeração acelerada está ativada, a luz azul acende-se no visor do refrigerador. A função é desativada automaticamente após 6 horas, ou poderá ser desativada manualmente premindo o botão de refrigeração acelerada.

SUPER CONGELAÇÃO

Esta função é recomendada quando se coloca uma quantidade de alimentos muito elevada no compartimento do congelador para ser congelada. Prima o botão SUPER CONGELAÇÃO para ativar ou desativar a função. Quando a função de Super Congelação está ativada, a luz azul acende-se no visor do congelador.

Ao fim de 24 horas, coloque os alimentos a congelar no cesto superior do compartimento do congelador. A função é desativada automaticamente após 48 horas, ou poderá ser desativada manualmente premindo o botão °C da Super Congelação.

ALARME INDICADOR DE PORTA ABERTA

O Alarme de Porta Aberta ativa-se quando a porta do frigorífico fica aberta durante mais de 2 minutos.

Feche a porta ou prima "Parar Alarme" para silenciar o alarme sonoro.

ALARME DE TEMPERATURA

O alarme ativa-se quando: A porta permaneceu aberta durante mais de 4 minutos.

Feche a porta.

MAU FUNCIONAMENTO

Mau funcionamento do produto.

Contacte o Serviço Pós-Venda.

CONSELHOS PARA ARMAZENAR ALIMENTOS

COMPARTIMENTO FRIGORÍFICO

O frigorífico é o local ideal para armazenar refeições prontas, alimentos frescos e em conserva, laticínios, frutas, vegetais e bebidas.

VENTILAÇÃO DE AR

A circulação natural do ar no compartimento frigorífico resulta em zonas com diferentes temperaturas. A parte mais fria fica logo acima da gaveta de frutas e vegetais e na parede posterior. A parte mais quente fica no topo frontal do compartimento.

Uma ventilação insuficiente resulta num aumento do consumo de energia e redução do desempenho de refrigeração.

Não cubra as fendas de ar com alimentos ou outros objetos - elas são otimizadas para a circulação adequada de ar e preservação dos alimentos.

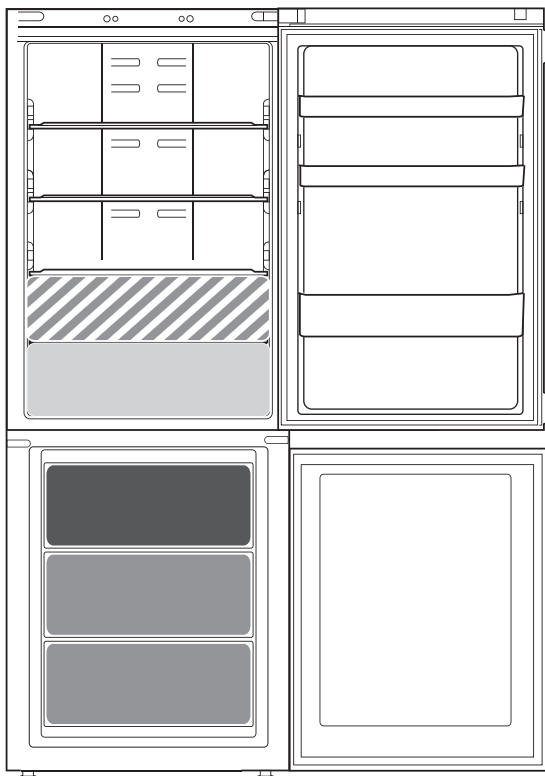
COMO ARMAZENAR ALIMENTOS FRESCOS E BEBIDAS

- › Utilize recipientes de plástico reciclável, metal, alumínio e vidro e película aderente para embrulhar os alimentos.
- › Utilize sempre recipientes fechados para líquidos e alimentos que podem transmitir ou ficar com odor ou sabor de outros, ou então cubra-os.
- › Os alimentos que libertem uma grande quantidade de etileno e que sejam sensíveis a este gás, tais como as frutas e os vegetais, devem ser armazenados em separado ou cobertos de forma a não reduzir o seu prazo de validade; por exemplo, não armazene tomates juntamente com kiwis ou couves.
- › Não armazene alimentos demasiado próximos uns dos outros para permitir uma circulação suficiente do ar.
- › Para evitar a queda de garrafas, pode utilizar o suporte de garrafas.
- › Se tiver uma pequena quantidade de alimentos para guardar no frigorífico, recomendamos que utilize as prateleiras acima da gaveta de vegetais pois esta é a área mais fresca do compartimento.
- › Certifique-se de que não existam alimentos a obstruir as saídas de ar.

COMO ARMAZENAR ALIMENTOS FRESCOS E BEBIDAS

- › Nas prateleiras do frigorífico: refeições prontas, frutas tropicais, queijos, enchidos.
- › Na área mais fresca (acima da gaveta das frutas e vegetais): carne, peixe, carnes frias, bolos.
- › Na gaveta de frutas e vegetais: frutas, alfaces, legumes.
- › Na porta: manteiga, compotas, molhos, pickles, latas, garrafas, bebida em pacote, ovos.

COMO ARMAZENAR ALIMENTOS E BEBIDAS



Legenda



ZONA FRESCA

Recomendada para o armazenamento de bebidas, leite e alimentos, tais como laticínios, charcutaria, iogurtes, ovos, manteiga, molhos, pickles e sobremesas



GAVETA DE FRUTAS E VEGETAIS



ZONA MAIS FRIA:

ZONA FOOD CARE 0 °C / DESCONGELAÇÃO SEGURA *

Recomendada para o armazenamento de carne, peixe, carnes frias, alimentos cozinhados, sobras de alimentos. Esta zona também é adequada para a descongelação de alimentos.



GAVETA DA ZONA DE CONGELAÇÃO RÁPIDA

Máx. zona fresca recomendada para congelar alimentos frescos/cozinhados.



GAVETAS NORMAIS DO CONGELADOR

Recomendadas para o armazenamento de gelados e de alimentos congelados.

Nota: O tom cinza da legenda não corresponde à cor das gavetas

COMPARTIMENTO DO CONGELADOR

O congelador é o local ideal para armazenar alimentos congelados, fazer cubos de gelo e congelar alimentos frescos.

O número máximo de quilogramas de alimentos frescos que pode congelar num período de 24 horas está indicado na placa de características (...kg/24 horas).

Se desejar armazenar uma pequena quantidade de alimentos no congelador, recomenda-se a utilização das áreas mais frias do compartimento do congelador, nomeadamente, a área do meio.

SUGESTÕES PARA CONGELAR E CONSERVAR ALIMENTOS FRESCOS

- › Recomendamos que coloque uma etiqueta indicando a data de congelação em todos os alimentos congelados. Ao colocar uma etiqueta ajuda a identificar os alimentos e a saber quando devem ser consumidos antes que a sua qualidade se deteriore. Não torne a congelar alimentos que foram descongelados.
- › Antes de congelar, cubra bem os alimentos em: folha de alumínio, película transparente, sacos de plástico estanques ao ar e à água, recipientes de polietileno com tampa ou recipientes de congelação adequados para congelar alimentos frescos.
- › Os alimentos devem estar frescos, maduros ou ser de primeira qualidade para obter alimentos congelados de alta qualidade.
- › Os vegetais frescos e a fruta devem ser preferencialmente congelados logo que são colhidos para manter a totalidade do valor nutricional original, a consistência, a cor e o sabor. Alguma carne, especialmente caça, deve ser pendurada antes de ser congelada.
- › Deixe sempre que os alimentos quentes arrefeçam antes de os colocar no congelador.
- › Os alimentos descongelados ou parcialmente descongelados devem ser ingeridos de imediato. Não torne a congelar a menos que os alimentos sejam cozinhados após terem descongelado. Uma vez cozinhados, os alimentos descongelados podem ser congelados de novo.
- › Não congele garrafas com líquido.
- › Utilize a função de Arrefecimento Rápido para aumentar a velocidade de arrefecimento do processo de congelação (consulte o Guia de Referência Diária).

ALIMENTOS CONGELADOS: CONSELHOS PARA QUANDO VAI ÀS COMPRAS

Quando adquirir alimentos congelados:

- › Certifique-se de que a embalagem não está danificada (alimentos congelados em embalagens danificadas podem estar deteriorados). Se uma embalagem estiver inchada ou mostrar sinais de humidade, significa que não foi conservada nas melhores condições e pode ter sofrido um início de descongelação.
- › Quando fizer compras, deixe para o fim os alimentos congelados e transporte-os num saco para congelados com isolamento térmico.
- › Quando chegar a casa, coloque de imediato os alimentos congelados no congelador.
- › Se os alimentos descongelaram, mesmo que parcialmente, não os torne a congelar. Consuma num prazo de 24 horas.
- › Evite, ou reduza ao mínimo as variações de temperatura. Respeite a data de validade impressa na embalagem.
- › Siga sempre as instruções de armazenamento impressas na embalagem.

DURAÇÃO DE ARMAZENAMENTO DE ALIMENTOS CONGELADOS

CARNE	<i>meses</i>	GUISADOS	<i>meses</i>	FRUTAS	<i>meses</i>
Carne de vaca	8 - 12	Carne, aves	2 - 3	Maçãs	12
Porco, vitela	6 - 9	LATICÍNIOS		Alperces	8
Carneiro	6 - 8	Manteiga	6	Amoras	8 - 12
Coelho	4 - 6	Queijo	3	Groselhas pretas/ vermelhas	8 - 12
Carne picada/ miudezas	2 - 3	Natas	1 - 2	Cerejas	10
Salsichas	1 - 2	Gelado	2 - 3	Pêssegos	10
AVES		Ovos	8	Peras	8 - 12
Frango	5 - 7	SOPAS E MOLHOS		Ameixas	10
Peru	6	Sopa	2 - 3	Framboesas	8 - 12
Miudezas de aves	2 - 3	Molho de carne	2 - 3	Morangos	10
CRUSTÁCEOS		Patê	1	Ruibarbo	10
Moluscos, caranguejo, lagosta	1 - 2	Ratatouille	8	Sumos de fruta (laranja, limão, toranja)	4 - 6
Caranguejo, lagosta	1 - 2	MASSAS E PÃO		VEGETAIS	
MARISCO		Pão	1 - 2	Espargos	8 - 10
Ostras, sem concha	1 - 2	Bolos (simples)	4	Manjeriço	6 - 8
PEIXE		Bolos (pastelaria)	2 - 3	Feijões	12
Peixes "gordos" (salmão, arenque, carapau)	2 - 3	Crepes	1 - 2	Alcachofras	8 - 10
Peixes "magros" (bacalhau, linguado)	3 - 4	Massa crua	2 - 3	Brócolos	8 - 10
		Quiche	1 - 2	Couves de Bruxelas	8 - 10
		Pizza	1 - 2	Couve-flor	8 - 10
				Cenouras	10 - 12
				Aipo	6 - 8
				Cogumelos	8
				Salsinha	6 - 8
				Pimentos	10 - 12
				Ervilhas	12
				Feijão verde	12
				Espinafres	12
				Tomates	8 - 10
				Curgete	8 - 10

RECOMENDAÇÕES EM CASO DE NÃO UTILIZAÇÃO DO APARELHO

AUSÊNCIA / FÉRIAS

No caso de uma longa ausência recomendamos que utilize os alimentos e desligue o aparelho para poupar energia.

MUDANÇAS

1. Retire todas as peças internas.

.....

2. Embrulhe-as bem e prenda-as com fita adesiva para que não batam umas nas outras ou se percam.

3. Aperte os pés ajustáveis para que não toquem na superfície de suporte.

.....

4. Feche e fixe a porta com fita adesiva e, novamente com fita adesiva, fixe o cabo de alimentação ao aparelho.

FALHA DE CORRENTE

Caso ocorra uma falha de energia, contacte o seu fornecedor de eletricidade e pergunte quanto tempo irá durar.

Nota: Tenha em conta que um aparelho cheio permanece fresco mais tempo do que um parcialmente cheio.

Se estiverem visíveis cristais de gelo nos alimentos, poderá estar de novo congelado, embora o sabor e aroma possam ter sido afetados.

Se os alimentos estiverem em más condições, é melhor deitá-los fora.

Para falhas de energia que durem até 24 horas.
Mantenha a porta do aparelho fechada. Isto permite que os alimentos no interior permaneçam frios o máximo de tempo possível.

Para falhas de energia que durem mais do que 24 horas.
Despeje o compartimento do congelador e coloque os alimentos numa geleira portátil. Se não tiver disponível uma geleira, e do mesmo modo não tiver acumuladores de gelo artificial, tente consumir os alimentos mais facilmente perecíveis.

Despeje a bandeja do gelo.

LIMPEZA E MANUTENÇÃO

Antes de efetuar qualquer operação de limpeza ou manutenção, retire a ficha da tomada ou desligue a corrente elétrica.

Nunca utilize abrasivos. Nunca limpe as peças do congelador com líquidos inflamáveis.

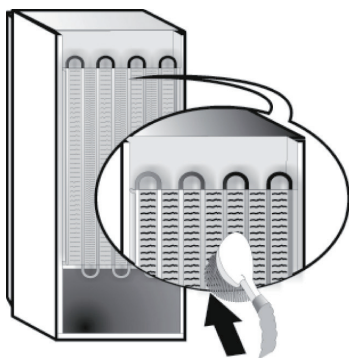
Não utilize aparelhos de limpeza a vapor.

Os botões e o visor do painel de comandos não devem ser limpos com álcool ou substâncias derivadas do álcool, mas apenas com um pano seco.

- › Limpe periodicamente o aparelho com um pano e uma solução de água e detergente neutro específico para interiores de frigoríficos.
- › Limpe o exterior do aparelho e o vedante da porta com um pano húmido e seque com um pano macio.
- › O condensador situado na parte de trás do aparelho deve ser limpo regularmente usando um aspirador.

Importante:

- › Os botões e o visor do painel de comandos não devem ser limpos com álcool ou substâncias derivadas do álcool, mas apenas com um pano seco.
- › Os tubos do sistema de refrigeração encontram-se perto da bandeja de descongelação e podem ficar quentes. Limpe-os periodicamente com um aspirador.



GUIA DE RESOLUÇÃO DE PROBLEMAS E SERVIÇO PÓS-VENDA

ANTES DE CONTACTAR O SERVIÇO PÓS-VENDA:.

Os problemas de desempenho são muitas vezes originados por pequenas coisas que pode descobrir sozinho e arranjar sem qualquer tipo de ferramentas.

SONS DE FUNCIONAMENTO

Os sons provenientes dos aparelhos são normais pois existem várias ventoinhas e motores para regular o desempenho, que se ligam e desligam

automaticamente.

ALGUNS DOS SONS DE FUNCIONAMENTO PODEM SER DIMINUÍDOS SE:

- › Nivelar o aparelho e o instalar sobre uma superfície plana.
- › Separar e evitar o contacto entre o aparelho e a mobília.

- › Verificar se os componentes internos estão bem posicionados.
- › Verificar se as garrafas e recipientes não estão em contacto entre si.

ALGUNS DOS SONS DE FUNCIONAMENTO QUE PODERÁ OUVIR

Um som sibilante quando liga o aparelho pela primeira vez ou após uma longa paragem.



Um som gorgolejante resultante da entrada do líquido refrigerante na tubagem.



Um som tipo "BRRR" resultante do funcionamento do compressor.



Um zumbido quando a válvula da água ou a ventoinha começam a funcionar.



Um som de rachar quando o compressor arranca.



Um som tipo "clique" resultante do termóstato a ajustar a frequência de funcionamento do compressor.



GUIA DE RESOLUÇÃO DE PROBLEMAS

<i>Problema</i>	<i>Causa possível</i>	<i>Solução</i>
O APARELHO NÃO FUNCIONA	Pode existir um problema na fonte de alimentação do aparelho.	<ul style="list-style-type: none">› Verifique se o cabo de alimentação está ligado a uma tomada com energia e com a voltagem correta.› Verifique os dispositivos de proteção e os fusíveis da rede elétrica da sua casa.
EXISTE ÁGUA NA BANDEJA DE DESCONGELAMENTO	Isto é normal com tempo quente e húmido. A bandeja pode estar meia cheia.	<ul style="list-style-type: none">› Certifique-se de que o aparelho está nivelado para que a água não saia para fora.
OS BORDOS DO ARMÁRIO DO APARELHO EM CONTACTO COM A JUNTA DA PORTA ESTÃO QUENTES	Isto não é um defeito. Isto é normal com tempo quente e quando o compressor está a funcionar.	
A ILUMINAÇÃO NÃO FUNCIONA	<p>Pode ser necessário substituir a lâmpada.</p> <p>O aparelho pode estar no modo Ligado/Modo de Repouso.</p>	<ul style="list-style-type: none">› Certifique-se de que os dispositivos de proteção e os fusíveis da rede elétrica da sua casa funcionam corretamente.› Certifique-se de que o cabo de alimentação está ligado a uma tomada com energia e com a voltagem correta.› Caso os LED estejam fundidos, o utilizador deve contactar o Serviço para realizar a sua substituição por LED equivalentes, que apenas se encontram disponíveis nos nossos Centros de Assistência Pós-venda ou revendedores autorizados.
O MOTOR PARECER ESTAR A TRABALHAR HÁ DEMASIADO TEMPO	O tempo de funcionamento do motor depende de vários fatores: número de vezes que a porta é aberta, quantidade de alimentos armazenados, temperatura ambiente, definição dos controlos da temperatura.	<ul style="list-style-type: none">› Certifique-se de que os controlos do aparelho estão bem regulados.› Verifique se foi colocada uma grande quantidade de alimentos no aparelho.› Certifique-se de que a porta não é aberta com muita frequência.› Verifique se a porta fecha devidamente.

Problema	Causa possível	Solução
A TEMPERATURA DO APARELHO É MUITO ELEVADA	Isto pode dever-se a várias causas (consulte "Soluções").	<ul style="list-style-type: none">› Certifique-se de que o condensador (parte de trás do aparelho) não apresenta poeiras ou sujidade.› Certifique-se de que a porta fecha corretamente.› Certifique-se de que as juntas da porta estão instaladas corretamente.› Em dias quentes ou se a divisão estiver quente, é natural que o motor funcione mais tempo.› Se a porta do aparelho foi deixada aberta durante algum tempo ou se foram armazenadas grandes quantidades de alimentos, o motor irá funcionar durante mais tempo para arrefecer o interior do aparelho.
AS PORTAS NÃO SE FECHAM OU NÃO SE ABREM CORRETAMENTE	Isto pode dever-se a várias causas (consulte "Soluções").	<ul style="list-style-type: none">› Verifique se as embalagens dos alimentos estão a bloquear a porta.› Verifique se as peças internas ou a peça automática de fazer gelo se encontram fora da sua posição.› Verifique se as juntas da porta não estão sujas nem pegajosas.› Certifique-se de que o aparelho está nivelado.

SERVIÇO PÓS-VENDA

ANTES DE CONTACTAR O SERVIÇO PÓS-VENDA

1. Tente solucionar o problema sozinho com a ajuda das sugestões fornecidas no **GUIA DE RESOLUÇÃO DE PROBLEMAS**.

.....

2. Desligue e volte a ligar o aparelho para verificar se o problema ficou resolvido.

SE O PROBLEMA PERSISTIR APÓS ESSAS VERIFICAÇÕES, CONTACTE O SERVIÇO PÓS-VENDA MAIS PRÓXIMO

Para receber assistência, contacte o número indicado no livrete da garantia ou siga as instruções existentes no site **www.whirlpool.eu**

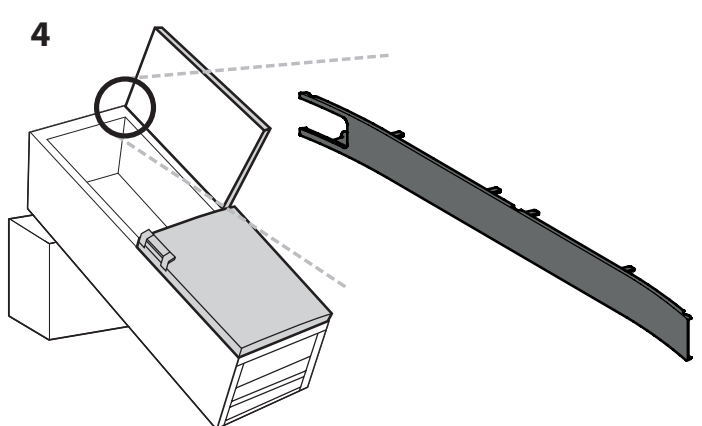
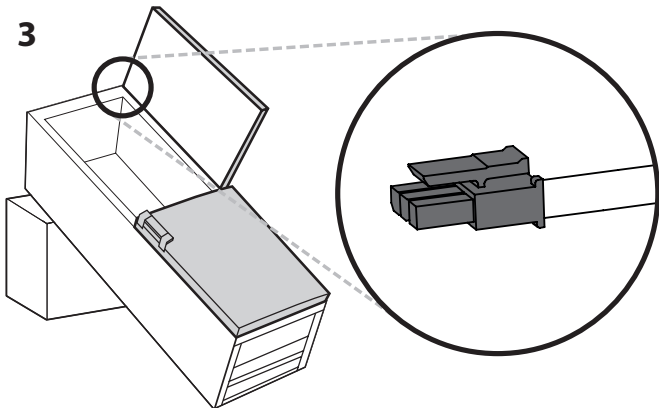
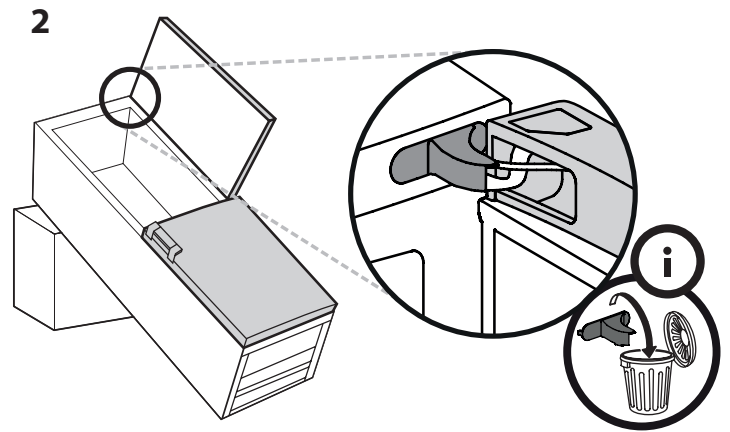
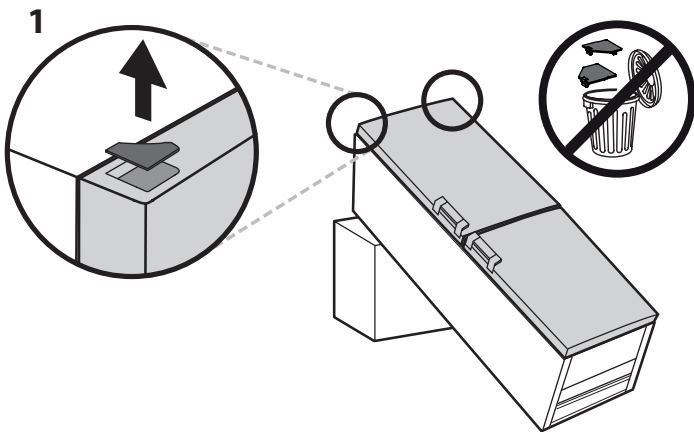
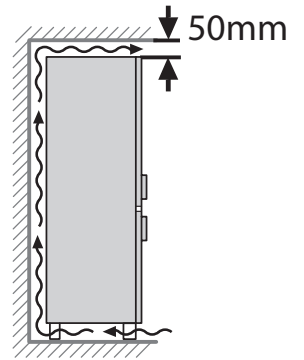
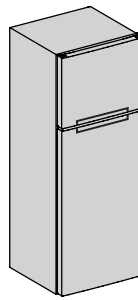
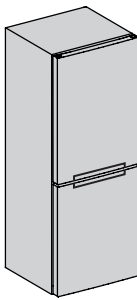
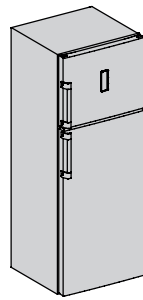
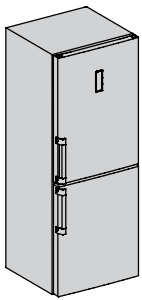
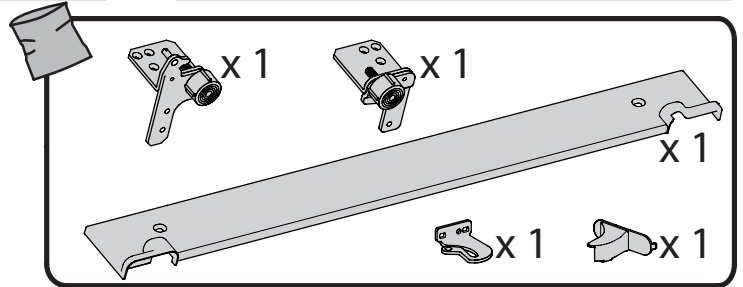
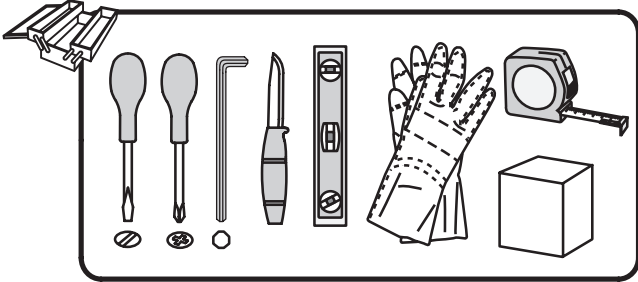
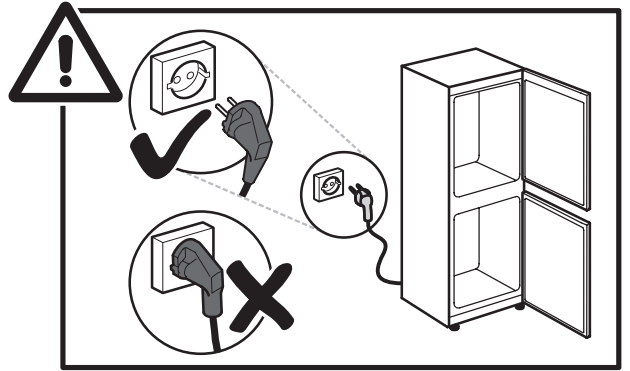
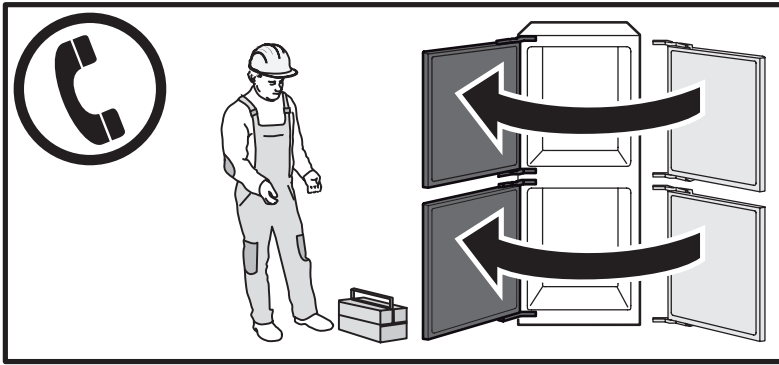
Indique sempre:

- uma breve descrição da anomalia;
- o tipo e o modelo exato do aparelho;
- o número da assistência (número que se encontra após a palavra "Service" na placa de características); O número da assistência também está indicado no livrete da garantia;
- a sua morada completa;
- o seu número de telefone.

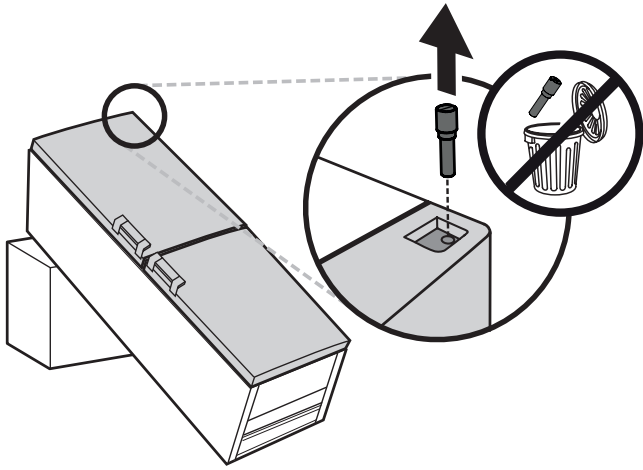
SERVICE 0000 000 00000



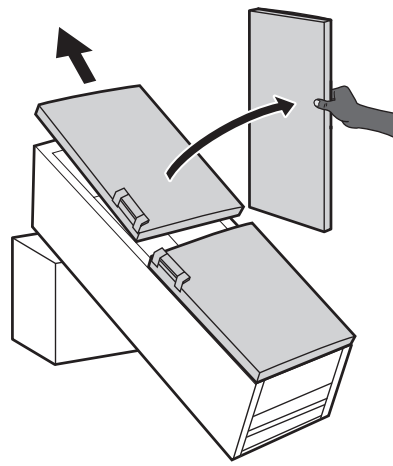
Se for necessário efetuar alguma reparação, contacte um Serviço Pós-Venda autorizado (para garantir a utilização de peças sobresselentes originais e uma reparação correta).



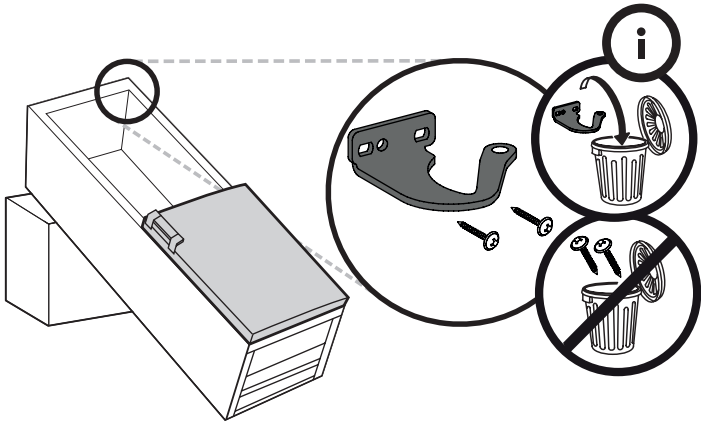
5



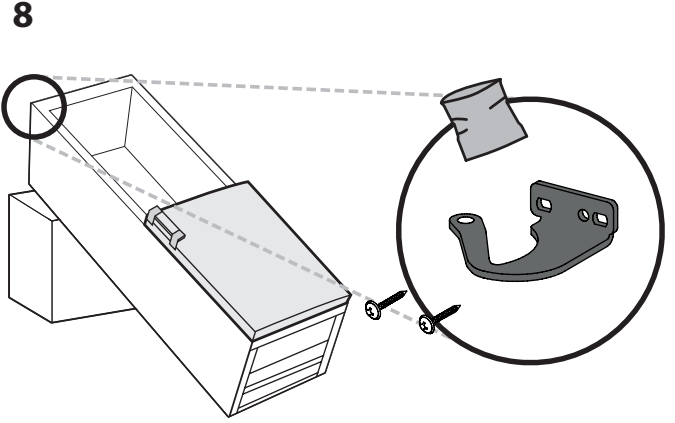
6



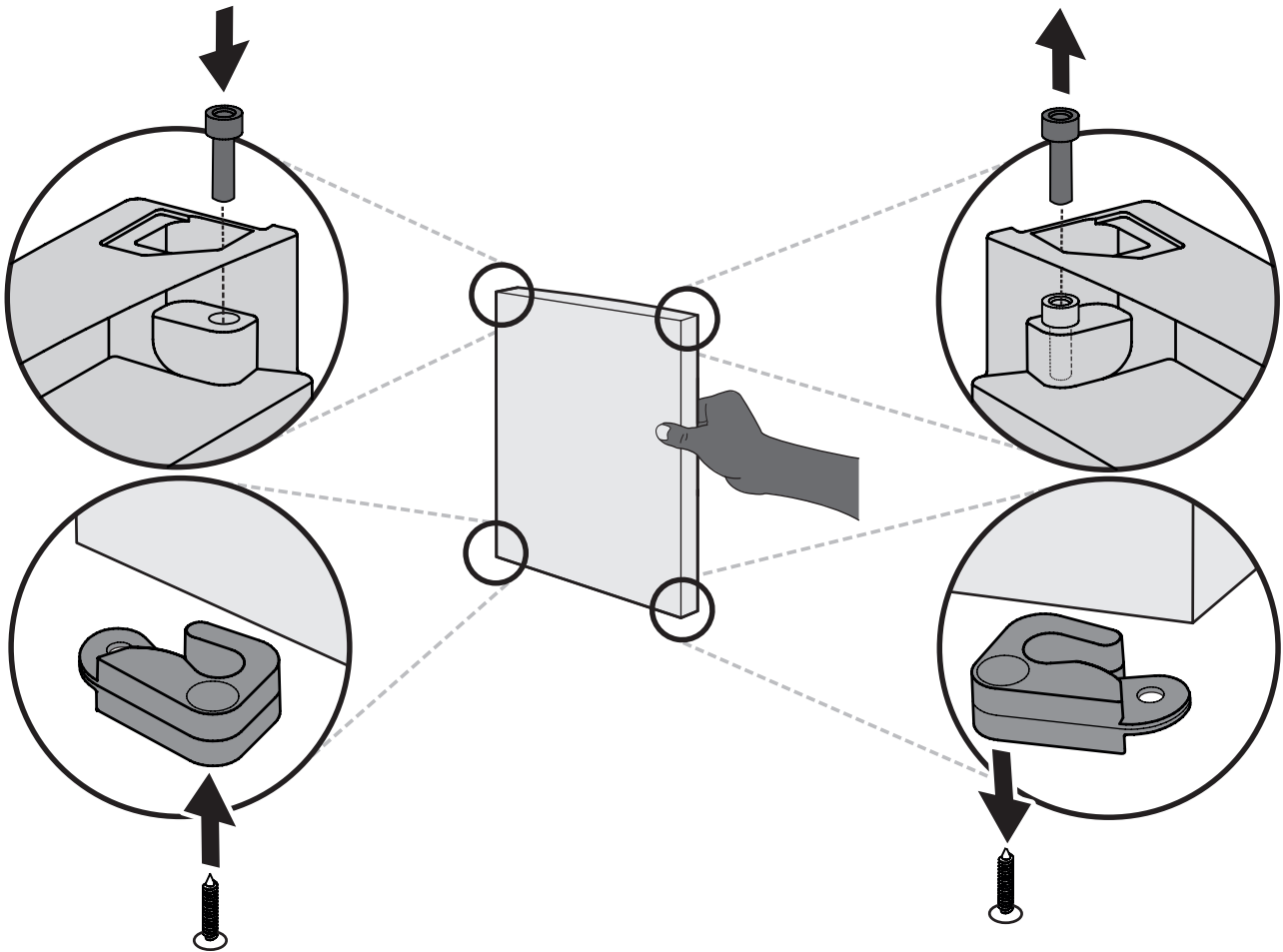
7

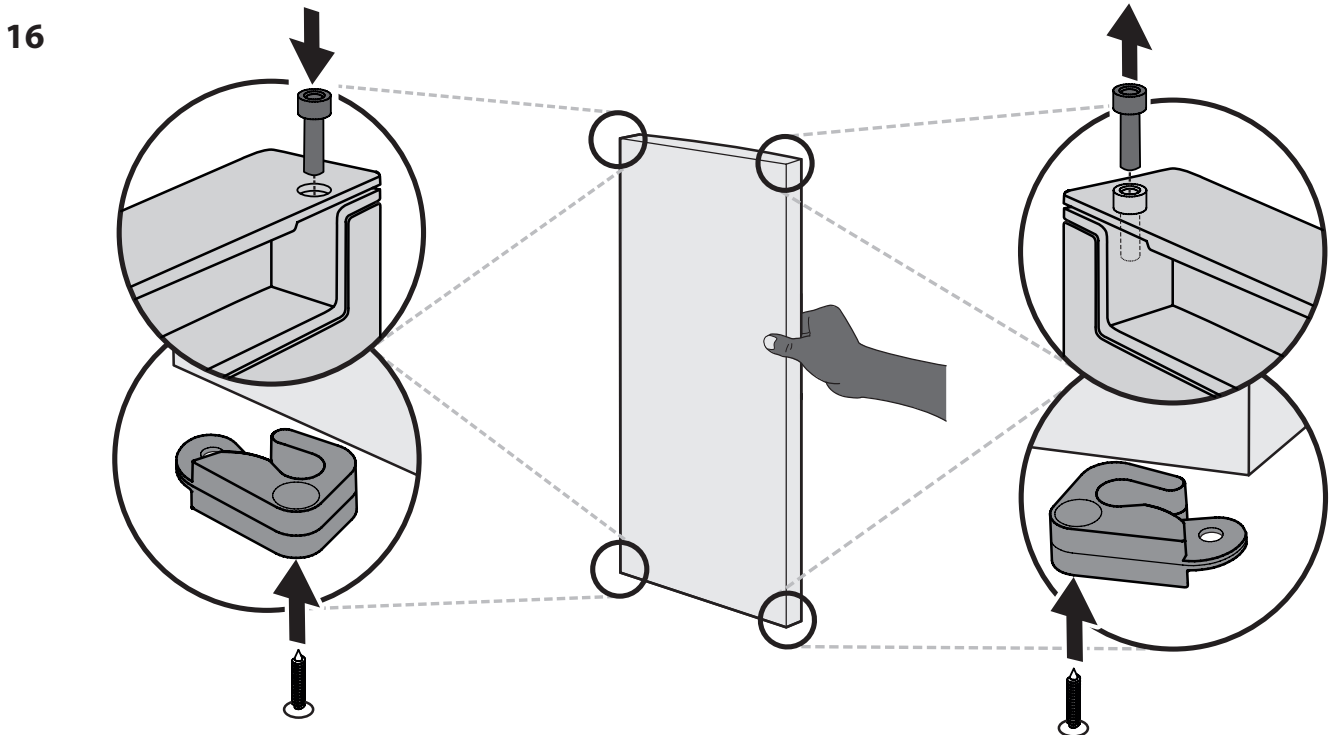
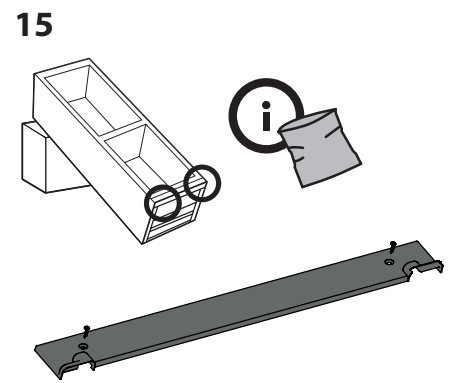
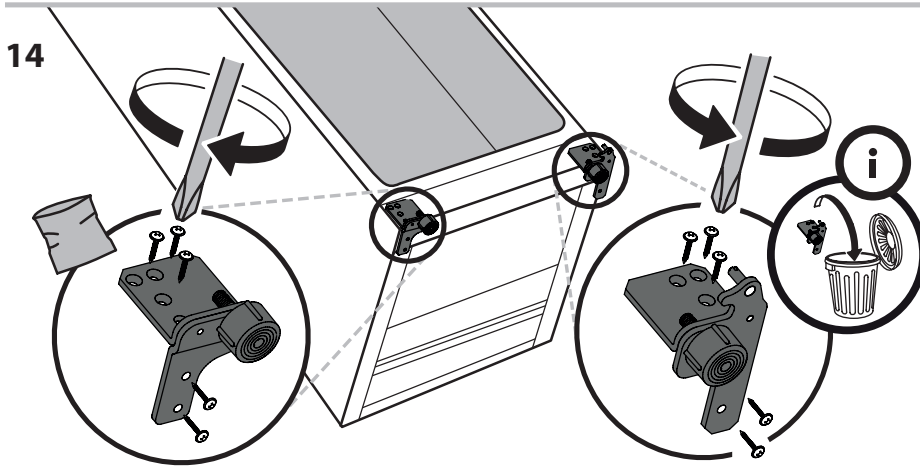
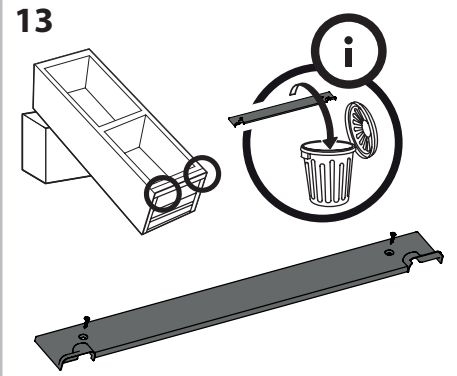
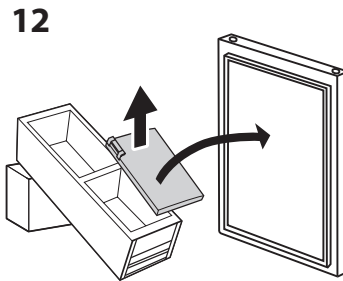
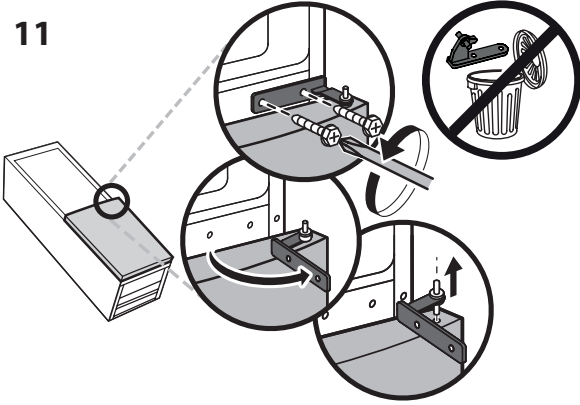
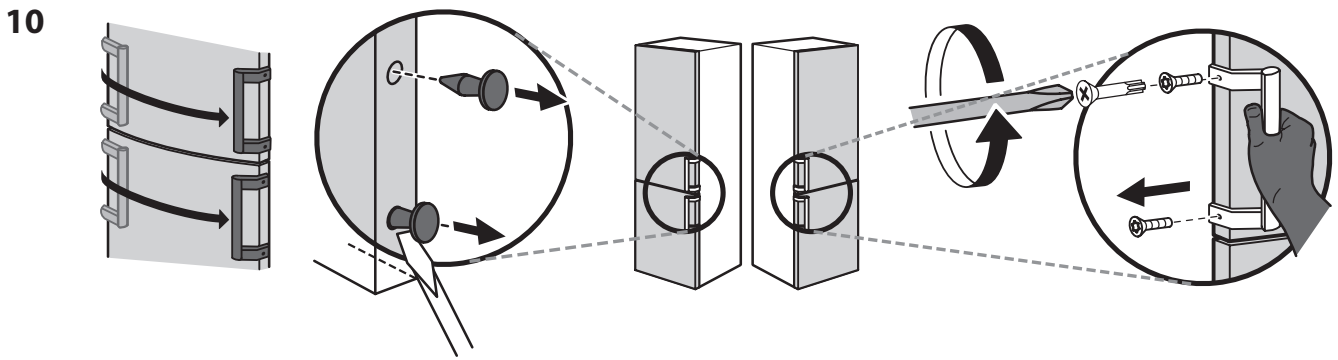


8

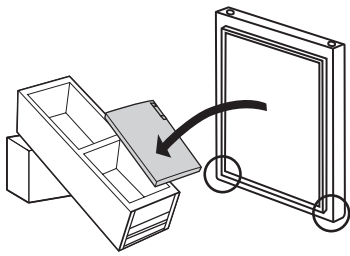


9

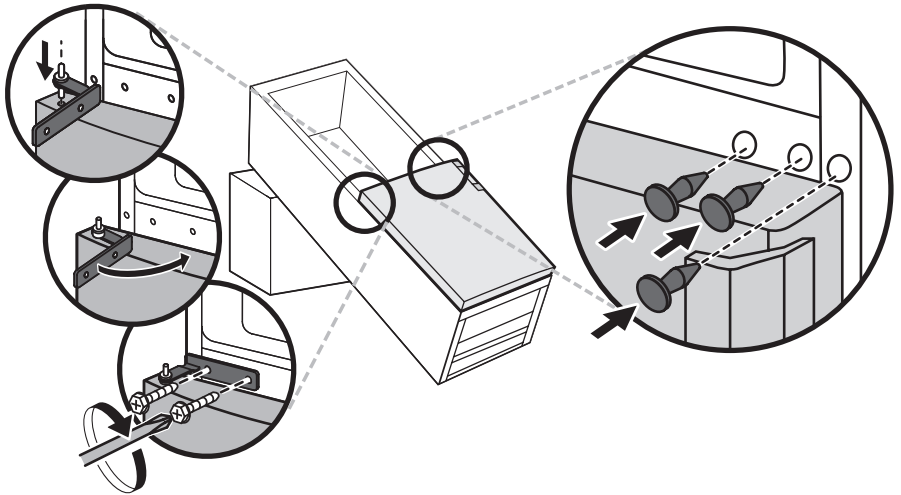




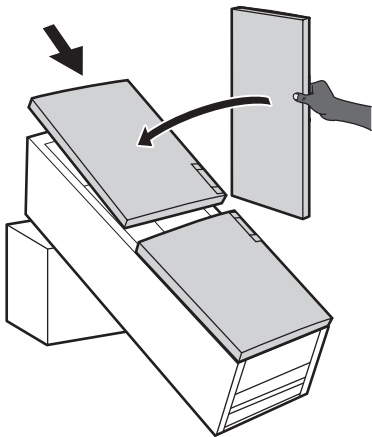
17



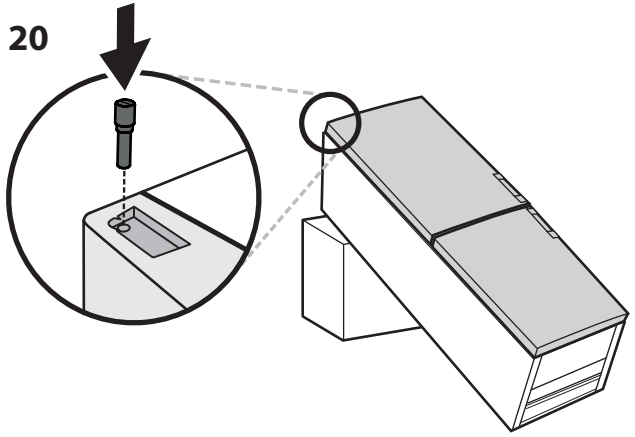
18



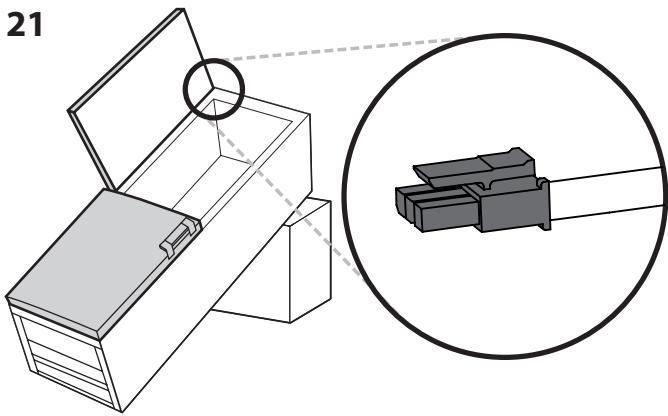
19



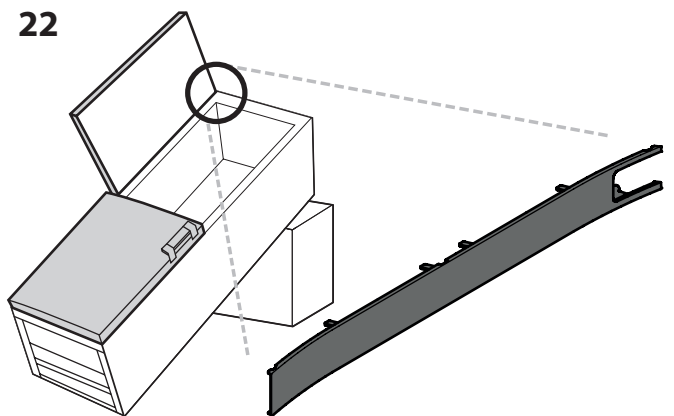
20



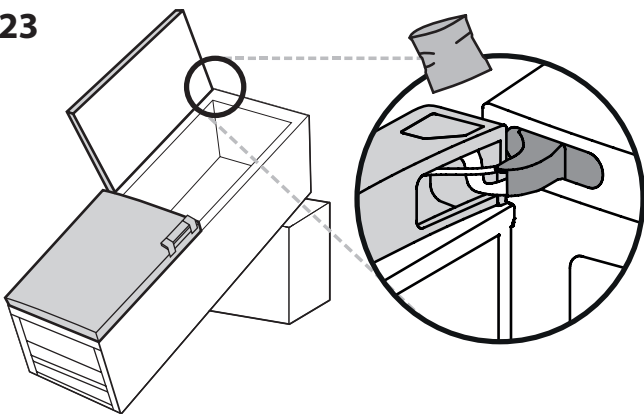
21



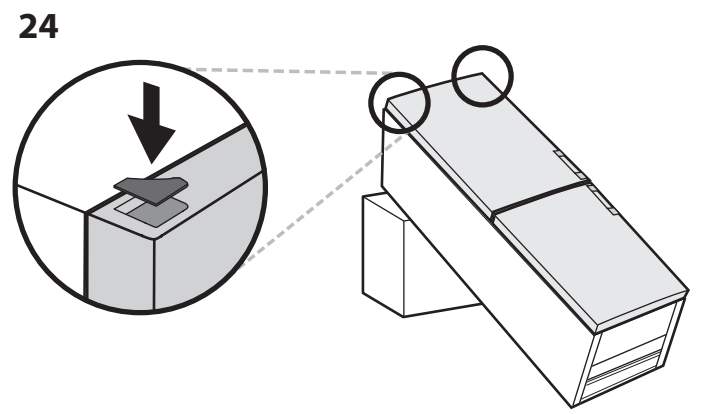
22



23



24



19514305002