

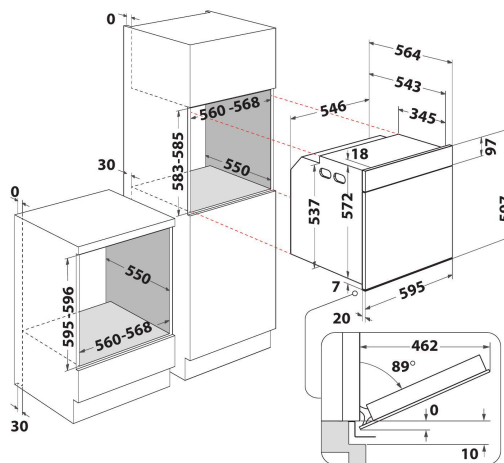
WOI4S8PM1SB

12NC: 859991685230

EAN-code: 8003437836848

Whirlpool

SENSING THE DIFFERENCE



- 6TH SENSE
- Energieklasse A+
- Inhoud ovenruimte 73 liter
- Cook4
- Optie „Niet voorverwarmen“ (Ready2Cook)
- Hete Lucht
- Grill
- Eenvoudig te reinigen emailen binnenkant
- Turbo Grill
- Gebak-functie
- SoftClose ovendeur
- Rijzen
- Speciale functies
- Booster (snel voorverwarmen)
- Boven- en Onderwarmte
- Koele deur: 4 glazen
- Kinderslot

Whirlpool inbouw elektrische oven: kleur zwart - WOI4S8PM1SB

Kenmerken van deze Whirlpool inbouwoven: geavanceerde elektrische technologie laat u tijdens het koken energie besparen. Halogeenlamp zorgt voor nog energie-efficiëntere werking. Exclusieve 6th SENSE technologie laat u kiezen uit diverse voorgeprogrammeerde recepten. Uw oven past de kookinstellingen, temperatuur en kooktijd automatisch aan, voor een gegarandeerd perfect resultaat. SoftClose ovendeurontwerp, voor nog meer gebruiksgemak. Ready2Cook functie gebruikt een krachtig convectiesysteem om snel de juiste temperatuur te bereiken, zodat voorverwarmen volledig tot het verleden behoort.



6th Sense Geassisteerde Functies

Selecteer de voedselcategorie en de oven stelt de kookfunctie in en stelt het beste temperatuurbereik voor voor uitstekende kookresultaten.



6th Sense Technologie

Kant-en-klare recepten. Selecteer een van de 30 opgeslagen recepten, en uw oven zal automatisch het kookprogramma, temperatuur en de tijd instellen terwijl het gerecht continu in de gaten gehouden wordt, om zo een perfect kookresultaat te verzekeren



High Heat Pizza

Eenvoudig pizza bakken. Heerlijke resultaten in minder dan 12 minuten zonder de noodzaak voor accessoires zoals een pizzasteen.



Steam+

Gezond koken gemakkelijk gemaakt: krijg smakelijkere, knapperigere en sappigere resultaten met stoom. Ideaal voor verschillende soorten gerechten, van brood tot vis.



AirFry

De Airfry-functie is het gezondere alternatief voor een frituurpan. Dankzij de heteluchtcirculatie worden gerechten gelijkmatig en knapperig gegaard zonder olie. Hierdoor wordt het vetgehalte in je gerechten tot wel 50% verlaagd en zorgt de meegeleverde AirFry bakplaat voor een uitzonderlijk knapperig resultaat.



FlexiClean

Twee reinigungs-opties in dezelfde oven, waardoor je hem moeiteloos schoonmaakt ongeacht de gelegenheid.

WOI4S8PM1SB

12NC: 859991685230

EAN-code: 8003437836848

Whirlpool

SENSING THE DIFFERENCE

BELANGRIJKSTE KENMERKEN

Productgroep	Oven
Productnaam	WOI4S8PM1SB
Belangrijkste kleur van het product	Zwart
Uitvoering	Inbouw
Type besturing	Elektronisch
Type bedienings- en signaleringselementen	-
Is de bediening van de kookplaat (deels) geïntegreerd?	Nee
Welk type kookplaat kan worden geregeld?	-
Automatische programma's	Ja
Stroom	16
Spanning	220-240
Frequentie	50
Lengte elektriciteitsnoer	130
Type stekker	Schuko
Diepte met 90° geopende deur	-
Hoogte van het product	597
Breedte van het product	595
Diepte van het product	564
Minimale nishoogte	583
Minimale nisbreedte	560
Nisdiepte	550
Nettogewicht	38
Bruikbare inhoud (van ovenruimte)	73
Geïntegreerd reinigingssysteem	Pyrolitisch & Hydrolitisch
Roosters	1
Bakplaten	2

TECHNISCHE KENMERKEN

Timer	ja
Tijdregeling	Elektronisch
Opties tijdstelling	Start en stop
Veiligheidssysteem	-
Binnenverlichting	Ja
Aantal binnenverlichtingspunten	1
Positie binnenverlichtingspunten	Achter
Ovengeleiders	Telescopisch
Braadthermometer	Nee

VERBRUIKSWAARDEN

Energietype	Elektrisch
Energietype	Elektriciteit
Energie-efficiëntieklasse - NIEUW (2010/30/EU)	A+
Energieverbruik per cyclus conventioneel - NIEUW (2010/30/EU)	0.65
Energieverbruik per cyclus hetelucht convectie - NIEUW (2010/30/EU)	0.87

ENERG Y IA
енергия · ενεργεια IE 1A

WHIRLPOOL
WOI4S8PM1SB

A+++
A++
A+
A
B
C
D

A+

73 l

0.65 kWh/cycle*

0.87 kWh/cycle*

* циска - cyklus - portion - zklus - nřlykypaama - ciclo - tsikkeli - ohjelma - ciklus - cikls - ciklu - cyclus - cykl - ciclu - program - cykel
65/2014